

保証書

保証期間内に取扱説明書等の注意書きにしたがって正常な使用状態で使用していて故障した場合には、お買い上げの販売店に本書をご提示の上、修理をご依頼下さい。

形名	変速ディスクグラインダー VDG-100E		※ お買い上げ日	保証期間
			平成 年 月 日	1年
※お客様	ご住所	〒		
	ご芳名			
	電話	()		
※販売店	住所 店名	〒 ()		

(注) ※印欄に記入のない場合は無効となりますから必ずご確認ください。

- 保証期間内でも次のような場合には有料修理となります。
 - (イ) 使用上の誤り、または改造や不当な修理による故障または損傷。
 - (ロ) お買い上げ後の落下、引っ越し、輸送等による故障または損傷。
 - (ハ) 火災、地震、水害、落雷、その他の天災地変、公害や異常電圧による故障または損傷。
 - (ニ) 車両、船舶にとう載して使用された場合に生じた故障または損傷。
 - (ホ) 本書のご提示がない場合。
 - (ヘ) 本書にお買い上げ年月日、お客様名、販売店名の記入のない場合あるいは字句を書き換えられた場合。
- 本書に記入してあるお買い上げの販売店に修理をご依頼になれない場合には、当社までご相談ください。
- 本書は再発行いたしませんので紛失しないように大切に保存してください。
- 本書は日本国内においてのみ有効です。

変速ディスクグラインダー VDG-100E

取扱説明書



二重絶縁

このたびは変速ディスクグラインダーをお買い上げいただきましてありがとうございます。
ご使用に際しては、必ずこの取扱説明書をよくお読みいただき、正しくご使用ください。
お読みになった後は、必ず保存してください。

SHINKO 株式会社 新興製作所

〒101-0035 東京都千代田区神田紺屋町11番地 TEL03-3252-8861 FAX03-3254-2600

安全にご使用いただくために特に注意していただきたいこと

- 火災、感電、けがなどの事故を未然に防ぐために、次の「⚠ 警告」を必ず守って下さい。
 - ご使用前に、この「⚠ 警告」をよくお読みの上、指示に従って正しくご使用下さい。
 - お読みになった後は、電動工具をお使いになる方が、いつでも見られる所に保管して下さい。
- Ⓜ本文は共通事項であり、製品により合致しないことがあります。

⚠ 警告

1.作業をするときの服装について

- 電動工具を使用するときは長袖、長ズボン、帽子、保護メガネ、手袋等を必ず身につけて下さい。屋外作業するときはゴム手袋、滑り止めのついた履物をおすすめします。
- 作業中、本工具（砥石等）の破損、加工する材料が急に回転したり、飛んだとき、思わぬけがの原因となります。
- 作業中はだぶだぶの衣服や、ネクタイ等は着用しないで下さい。
- 作業中、回転部に巻きこまれ思わぬけがの原因となります。
- 粉じんの多い作業のときは、保護メガネ、防じんマスク等を着用して下さい。

2.作業をする場所について

- 作業場、作業台は整頓して、きれいなところで作業をするようにして下さい。
- ちらかった作業場、作業台は事故の原因となります。
- 作業は常に明るい場所で行うようにして下さい。
- 暗い場所での作業はけがの原因となります。
- 電動工具のモーターが回転するときに火花が発生します。又、研削するときに研削粉が火花となって飛散します。可燃性の液体やガスのある場所では絶対に使用しないで下さい。
- 可燃性の液体やガスに引火しますと火災や爆発の恐れがありますので、特に注意が必要です。
- 作業場は作業員以外には近づけないで下さい。又、作業員以外の人には電動工具や電源コードに触れさせないで下さい。
- 作業場の近くに作業員以外の人がいったり、電動工具に触れたりしますと思わぬけがの原因となります。
- 電動工具は雨の中、湿気の多い場所では使用しないで下さい。
- 感電の恐れがあり大変危険です。

⚠ 警告

3.電気について

- 使用電源は銘板に表示してある電圧でご使用下さい。
- 表示を越える電圧で使用しますと回転が異常に高速となったりし、機体が破損する恐れがあり危険です。
- 感電防止のため漏電しゃ断器が設置されていることをご確認下さい。2重絶縁品を除き、必ずアースを接地して下さい。

4.取扱について

- 電動工具を使用するときは取扱方法、作業の仕方、周囲の状況等に十分注意をして作業をしてください。
- 電源に電源プラグを差し込む前に本機のスイッチを切ってください。
- スイッチを入れたまま電源プラグを差し込みますと、不意に起動して思わぬ事故の原因となります。
- ご使用前に本機に損傷がないか、正常に作動するか、工具（砥石等）にひび割れ、キレツがないか、ネジが確実に締まっているか、工具（砥石、ドリル等）が確実に付いているかをご確認ください。万一、本機に損傷、異常がありましたら取扱店、又は当社に修理を依頼して下さい。
- ネジがゆるんでいたり、工具が正確にセットされていない時は本機の破損、けがの原因となります。
- 初めて本機を使用するとき、工具（砥石、ドリル等）を交換したときは3分以上試運転をしてください。その日の作業のときは開始前に1分以上回転させてください。
- 試運転をしないで作業を開始しますと、思わぬけがの原因となります。
- 作業の都合で保護カバーを取り除いたり、改造はしないでください。
- 規定外の方法でご使用になりますと本機の破損、けがの原因となり大変危険です。
- 運転中は回転部、工具の作動部（砥石、ドリル等）等には絶対に触れないでください。
- 本機の点検、掃除、工具（砥石、ドリル等）の交換等のときは必ずスイッチを切り、差し込みプラグを抜いてください。又、作業が終わりましたら必ず差し込みプラグを抜いてください。
- スイッチ、差し込みプラグを入れたまま点検、掃除、工具の交換、放置等をしますと不意に起動して思わぬけがの原因となります。

⚠ 警告

- 運転中、本機の調子が悪くなったり、異常に気がついたときはスイッチを切り、電源プラグを抜き、点検、修理に出してください。
- 異常な状態で連続運転しますと、本機の破損を招くばかりでなく大変危険です。
- **コードを持って本機を運んだり、コードを引いて電源プラグを抜いたりしないでください。又、コードが刃物などの鋭利なもの、高熱のものに触れないように注意してください。**
- **コードが損傷しますと大変危険ですので直ちに交換をしてご使用ください。**
- 工具(スパナ、ネジ回し等)は、運転前に必ず本機から取り除いてください。
- 工具を本機や至近に置いて運転させますと思わぬけがの原因となります。
- 本機は取扱に不慣れな人、正しい操作のできない人には絶対に使用させないでください。
- 加工するものはクランプや万力でしっかりと固定して加工をしてください。
- 加工するものがしっかりと固定されていないときは、材料がとんだり振りまわされて思わぬ事故の原因となります。
- 電源プラグを差し込み、スイッチに指をかけて運ばないでください。
- 不意に回転して思わぬけがの原因となります。
- 安全に能率よく作業をするために、本機の能力を超えた無理な作業はしないでください。
- 能力を超えた作業は本機の破損のみならず寿命を短くします。又、けがの原因となります。

5. 手入と保管について

- 常に本機の手入れに心がけ、長期間安全にご使用ください。
- 使用後よごれたままで湿度の高いところに放置しますと、本機の寿命を短くします。
- 刃物類は常に手入をして良い切れ味でご使用ください。
- 切れ味が悪いと仕上り面が悪くなるばかりでなく、モートルに負荷が多くかかり作業能率が悪くなります。
- 本機を常に安全に能率よくご使用していただくため、定期的に点検をしてください。
- 修理、点検は販売店、又は当社にお申し付けください。
- 作業が終わりましたら塵を取り除き、手入をしてお子様の手のとどかない湿気の少ないところに保管してください。

☞前記は電動工具を使用するときの共通の注意事項です。製品により合致しないところがあります。

変速ディスクグライндаご使用上の注意

先に電動工具としての共通の警告・注意事項を述べましたが、変速ディスクグライндаとして、さらに次に述べる警告・注意事項を守ってください。

⚠ 警告

- 本機が輸送途中において衝撃等により接続金具がはずれたり、破損することがあります。使用前に必ず各部を確認してください。破損したままご使用になりますと、思わぬ事故の原因になります。
- 使用前に電源コード、差し込みプラグを点検してください。電源コード、差し込みプラグを傷んだまま使用しますと、火傷、感電、火災の恐れがあり危険です。
- 使用電源は、銘板に表示してあるAC100Vの電圧でご使用下さい。表示を超える電源に接続しますと、モーターの回転が異常に高くなり、本機が破損する恐れがあり危険です。
- 差し込みプラグを電源に差しこむ前に、スイッチが切れていることを確認してください。また、使用後はスイッチが切れていることを確認し、プラグを電源から抜いてください。
- 使用中は本機を確実に保持してください。確実に保持していないと、本機が振れ事故の原因になります。
- 水や研削液などを絶対に使用しないでください。感電事故のもとになり、大変危険です。
- 本機を雨中や湿気が多いところで使用したり放置しないでください。またぬれた手で、差し込みプラグに触れないで下さい。感電の恐れがあり危険です。
- 研削トイシでは切断作業を絶対にしないでください。切断作業をしますと、トイシを破壊し思わぬ事故の原因になります。
- トイシやアタッチメントを上方向面にして、本機を固定して使用しないでください。固定がゆるんだときに本機が外れて、思わぬ事故の原因になります。
- トイシカバーは必ず取付けてご使用下さい。カバーを外してご使用になりますと、思わぬ事故の原因になります。
- 使用前にトイシに亀裂、割れがないことを確認してください。亀裂、割れのままご使用になりますと、トイシの破損により大変危険です。
- トイシのネジ止め、サイドハンドルの取付けは確実にしてください。ネジ止めや取付けが不十分ですと使用中に、トイシやハンドルが外れて大変危険です。
- 回転中はトイシに手を触れないで下さい。また、身体に近付けないでください。トイシは高速で回転をしていますので大変危険です。
- 小さいお子様や、不慣れな方には使わせないで下さい。また、近づかないように注意して下さい。思わぬ事故の原因になります。
- 作業者は、長袖、長ズボン、保護メガネ、マスク等を必ず身につけてください。研削粉や火花が飛び散り、火傷や目、口に研削粉が入る事があり危険です。
- 可燃性の液体やガスのある所では絶対に使用しないで下さい。可燃物の近くで使用しますと、引火、爆発の危険があります。
- 回転中はロックピンを押さないで下さい。また、ロックピンを押したままスイッチを入れないで下さい。急激な回転の停止による、モーター損傷の原因になるばかりでなく、本機が振れて思わぬ事故の原因になります。

- トイシの交換、ブラシの交換をするときは必ずスイッチを切り、差込みプラグを電源から抜いて交換をしてください。不意の起動により、思わぬ事故の原因になります。
- 研削する材料は確実に固定してください。不安定な置き方で作業をしますと、材料が飛ばされて思わぬ事故の原因になります。
- 手の平にのせての研削や、短い材料の切断加工はしないで下さい。思わぬ事故の原因になります。
- 使用中、本機の異常に気づいたときは直ちにスイッチを切り、プラグを電源から抜いてお買い上げの販売店、または弊社にご連絡ください。(または修理に出してください。)

⚠ 注意

- ご使用前に、取扱説明書に記載されている付属品に、損傷がないことを確認してください。
- 付属品の取付けは、取扱説明書に従い確実に取付けてください。
- 無理に押し付けて、回転数が大幅に低下するような負荷をかけないでください。作業能率が低下するだけでなく、本機の寿命が短くなります。
- 本機は各種金属、コンクリート、石材、スレート、樹脂などの乾式平面研削と刃ときを目的とする携帯用工具です。トイシの上面、側面は使用しないでください
- 本機は、スイッチを切ってもトイシの回転はすぐに止まりません。作業が終わっても地面や床にはすぐ置かず、回転の停止を確認してください。
- 研削直後の材料は熱くなっています。火傷の恐れがありますので、直ぐには触らないでください
- 作業前に、人のいない方向にトイシを向けて試運転をトイシや、本機に異常のないことを確認してください。

仕様明細

型 式	VDG-100E
電 源	AC100V
周 波 数	50/60Hz
電 流	5.9A
消 費 電 力	560W
回 転 数	4,000~10,100min ⁻¹
トイシ寸法	(外径)100×(内径)15×(厚さ)6mm
電 源 コード	1.8m
質 量	2Kg
絶 縁 方 式	回二重絶縁
定 格 時 間	20分

※本機は改良のため、予告なしに仕様変更することがあります。

部品の名称



図1

付属部品

トイシ	レジノイドトイシ(と粒A、粒度36、結合度Q、結合剤B)	1
	刃とき用トイシ	1
スパナ	トイシの交換に使用	1
サイドハンドル	本機にセットして使用	1
カーボンブラシ	9×6×13	2

延長コードについて

- 電源が離れていて延長コードが必要なときは、最高の能率でご使用いただくために、十分な太さのコードを、できるだけ短くご使用ください。
- コードの太さ(導体公称断面積)と最大長さの関係(ご参考)

コードの太さ(導体公称断面積)	延長コードの長さ
1.25 mm ²	15 m
2.0 mm ²	20 m

団ドラム式の延長コードをご使用の場合は、使用中の発熱などによる電圧降下を防止するため、コードはすべて引き出してご使用ください。

用 途

- 金属(板、骨材、鋳物、溶接部)の研削、研磨、バリ取り、面取り、錆おとし。
- 農具、園芸具の刃とき

作業前の準備

⚠ 注意

- ご使用前に、取扱説明書に記載されている**付属品に、損傷がないことを確認**してください。
- 付属品の取付け**は、取扱説明書に従い**確実に取付けて**ください。
- トイシの交換、ブラシの交換**をするときは必ず**スイッチを切り、差込みプラグを電源から抜いて交換**をしてください。不意の起動により、思わぬ事故の原因になります。
- トイシのネジ止め、サイドハンドルの取付け**は**確実に**してください。ネジ止めや取付けが不十分ですと使用中に、トイシやハンドルが外れて大変危険です。

■サイドハンドルの取付け

- 本機の左右にあるサイドハンドル取付け穴に付属のサイドハンドルを右、または左に**確実にねじ込んで締付けて**下さい。
(図2参照)



※サイドハンドル取付け穴は反対側にもあります。

図2

■付属品トイシの取付け (図3参照)

- 本機スピンドルに取付けてある、トイシ押さえナットを外してください。
- 付属品トイシの凹面が見えるようにして、トイシ支えワッシャの凸(小)部に差込んで下さい。
- ④スピンドル凸(切欠)部に、トイシ支えワッシャの凸(切欠)部が噛合っていることを、確認してください。
- 先に取外したトイシ押さえナットを、凸面を下にしてスピンドルに軽く締めてください。
- ロックピンを指で押して、スピンドル軸を固定し、付属のスパナでトイシ押さえナットを締めてください。
- ④取外しは取付けの逆の手順で行ってください。

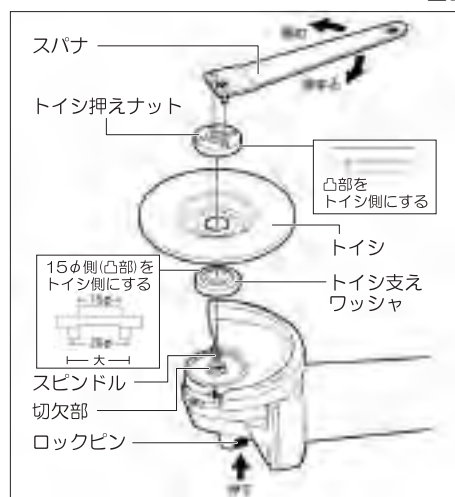


図3

■付属品刃とぎトイシの取付け (図4参照)

- スピンドルにトイシ支えワッシャ、刃とぎトイシの順に付けてください。
- ④スピンドル凸(切欠)部に、トイシ支えワッシャの凸(切欠)部が噛合っていることを、確認してください。
- 先に取外したトイシ押さえナットを、凹面を下にしてスピンドルに軽く締めてください。
- ロックピンを指で押して、スピンドル軸を固定し、付属のスパナでトイシ押さえナットを締めてください。

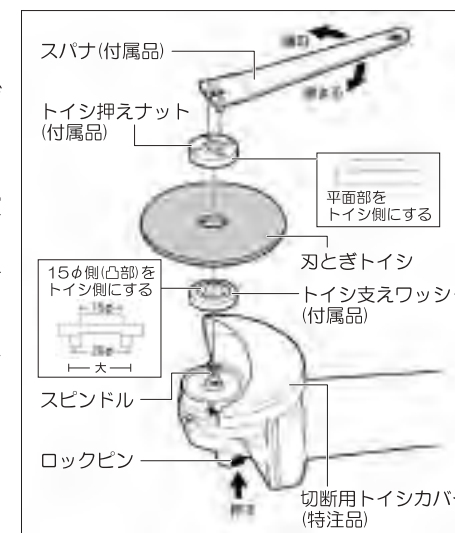


図4

■切断トイシの取付け (図5参照)

- トイシカバーを取外し、切断用トイシカバーを取付けてください。
- ④切断用トイシカバーは特注品です。
- スピンドルにトイシ支えワッシャ、切断用トイシの順に付けてください。
- ④スピンドル凸(切欠)部に、トイシ支えワッシャの凸(切欠)部が噛合っていることを、確認してください。
- 先に取外したトイシ押さえナットを、凹面を下にしてスピンドルに軽く締めてください。
- ロックピンを指で押して、スピンドル軸を固定し、付属のスパナでトイシ押さえナットを締めてください。

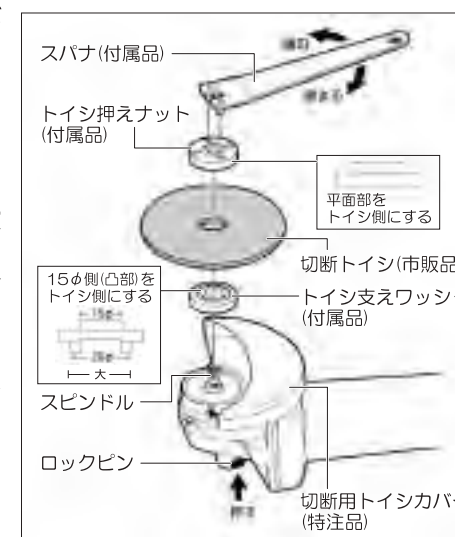


図4

図5

■カップワイヤブラシ、ベベルワイヤブラシの取付け

- カップワイヤブラシ、ベベルワイヤブラシを取付けるときは、トイシ支えワッシャ凸(小)部に直接取付けてご使用してください。
- ④カップワイヤブラシ、ベベルワイヤブラシは、ネジ頭部に凹がある商品ですと回転ブレが少なく安定します。
- ④ネジ頭部に凹がない時は、特注品のプッシュをご使用しますと回転ブレが少なく安定します。
- 取付けでは、ロックピンを指で押してスピンドル軸を固定し、市販のスパナでブラシの六角ネジを締めてください。

■ダイヤモンドホイルの取付け

(図6参照)

- ダイヤモンドホイルは外径100φ×20φ(市販品)をご使用ください。
 - ダイヤモンドホイルには通常、内径15φのブッシュがついています、ダイヤモンドホイルの穴に差しこんで使います。
- ①トイシ支えワッシャ凸(小)部にダイヤモンドホイルを入れる。
 - ②スピンドル凸(切欠)部に、トイシ支えワッシャの凸(切欠)部が噛合っていることを、確認してください。
 - ③付属の15φブッシュを、穴に入れてください。
 - ④先に取外したトイシ押さえナットを、凹面を下(ダイヤモンドホイル側)にしてスピンドルに軽く締めてください。

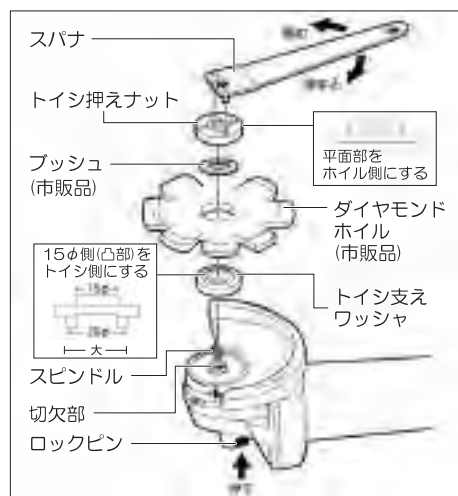


図6

■サンディングデスクの取付け

(図7参照)

- スピンドルにトイシ支えワッシャを差込んでください。
- ①スピンドル凸(切欠)部に、トイシ支えワッシャの凸(切欠)部を噛合わせてください。
 - ラバーパット(市販品)を差込んでください。
 - サンディングデスクをラバーパットに乗せて、専用押さえナットを締めてください。
- ②ラバーパット(市販品)に、専用押さえナットが付属していますのでご使用ください。
- ③ラバーパットに専用の押さえナットがついていないときは、付属の押さえナット(凸面)を下にしてスピンドルに締めてください。

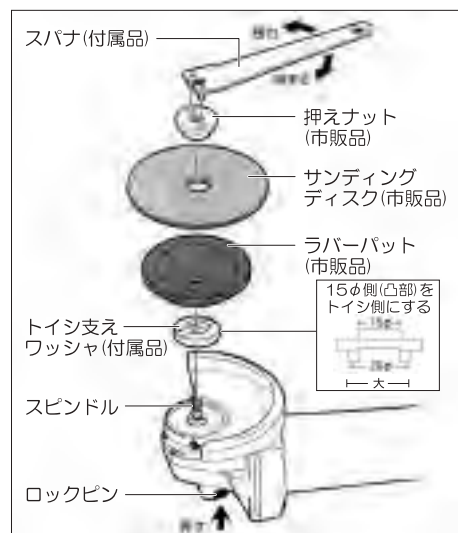


図7

ご使用方法

■スイッチの操作

⚠ 警告

- 使用電源は、銘板に表示してあるAC-100Vの電圧でご使用下さい。表示を超える電源に接続しますと、モーターの回転が異常に高くなり、本機が破損する恐れがあり危険です。
- 差し込みプラグを電源に差しこむ前に、スイッチが切れていることを確認してください。また、使用後はスイッチが切れていることを確認し、プラグを電源から抜いてください。

- 本機後部にある、ON・OFF切り替えスイッチをON側に倒すとスイッチが入り、OFF側に倒すとスイッチが切れます。(図8参照)

■変速ダイヤルの操作(図8参照)

- 変速ダイヤルは、①～⑥までの6段階でスピードを調節することができます。
 - ダイヤル番号①が低速で⑥番が高速になります。
 - 刃とぎ、研磨作業は低速で、研削、錆落としは中速から高速で、切断、荒研削は高速回転が目安です。
- ④低速での連続作業は、モーターに強い負荷がかかり故障の原因になります。

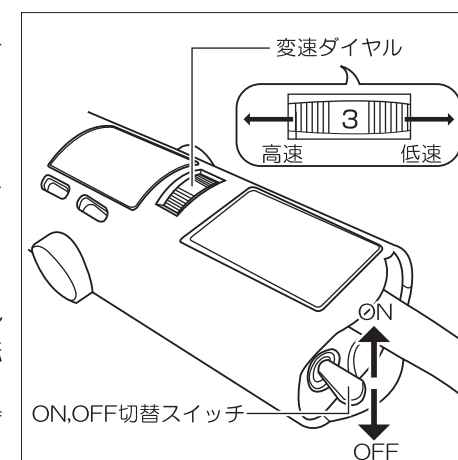


図8

- 変速ダイヤル選択(目安)

作 業		ダイヤル	①	②	③	④	⑤	⑥
研 磨	表面仕上げに		○	○				
刃 と ぎ	各種刃物(かま、くわ等)			○	○			
錆 落 と し	鉄板、鉄パイプ、塗装はがし等			○	○	○	○	
研 削	鉄材溶接部、鋳物等			○	○	○	○	○
面 取 り	鉄材切断面等		○	○	○			○
バリ 取 り	鉄材切断面等			○	○	○		
切 断	石材、コンクリート、レンガ、鉄工等							○

④ダイヤルの選択はあくまでも目安としてご使用ください。上記の表と必ずしも一致しない場合があります、回転速度を調節して作業をしてください。

■削り方

⚠ 警告

- トイシカバーは必ず取付けてご使用下さい。カバーを外してご使用になりますと、思わぬ事故の原因になります。
- 使用前にトイシに亀裂、割れがないことを確認してください。亀裂、割れのままご使用になりますと、トイシの破損により大変危険です。
- 回転中はロックピンを押さないで下さい。また、ロックピンを押したままスイッチを入れないで下さい。急激な回転の停止による、モーター損傷の原因になるばかりでなく、本機が振れて思わぬ事故の原因になります。
- 研削する材料は確実に固定してください。不安定な置き方で作業をしますと、材料が飛ばされて思わぬ事故の原因になります。

⚠ 注意

- 無理に押し付けて、回転数が大幅に低下するような負荷をかけないで下さい。作業能率が低下するだけでなく、本機の寿命が短くなります。
- 本機は各種金属、コンクリート、石材、スレート、樹脂などの乾式平面研削と刃とぎを目的とする携帯用工具です。トイシの上面、側面は使用しないで下さい
- 本機は、スイッチを切ってもトイシの回転はすぐに止まりません。作業が終わっても地面や床にはすぐ置かず、回転の停止を確認してください。
- 研削直後の材料は熱くなっています。火傷の恐れがありますので、直ぐには触らないで下さい。
- 作業前に人のいない方向にトイシを向けて試運転をし、トイシや本機に異常のないことを確認してください。

- トイシの押しつけ角度は、材料に対してトイシの面が20°～30°位の角度で当るようにしてください。(図9参照)
 - トイシが新しい時は、後へ引くようにして使用してください。
 - トイシの周囲の角が摩耗してから、前後や円を描くようにして使用してください。
- ☑ トイシの全面を材料にあてないでください。
 ☑ トイシの外径は100mmです。外径が60mm位まで摩耗したら、新品と交換してください。
 ☑ モーターの回転が十分に上がってから行ってください。
 ☑ 低速作業でトイシの回転が止まってしまう場合は、ダイヤル番号を大きくしてください。

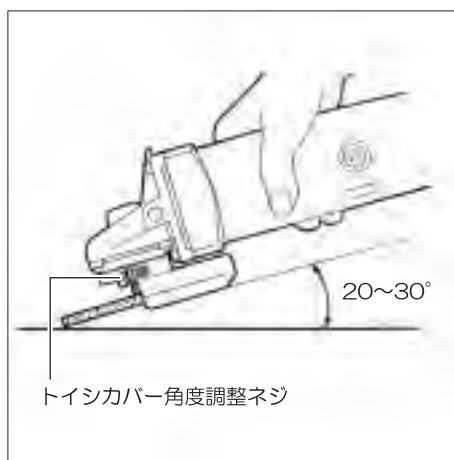


図9

■トイシカバーの角度調整方法(図9参照)

- トイシカバー上部本体差込口にネジがついています。角度を調整するときは、ネジをゆるめて調整してください。
- ☑ トイシカバーは安全のため、必ず取りつけてご使用ください。

■トイシの選択表

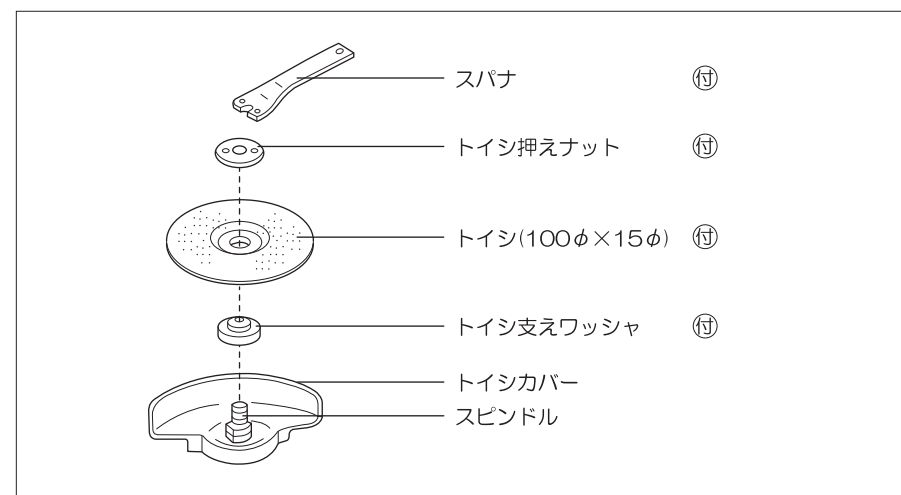
削材料の材質	トイシの種類			
	と粒	粒度	結合度	結合剤
一般用	A	36	P又はQ	B
鋼材、鋳鉄一般	A	36	N	B
特に硬い鋳鉄(マンガン鋳鉄など)	A	36	L	B
硬性非鉄金属(アルミ、亜鉛合金など)	C	20	L	B

付属品について

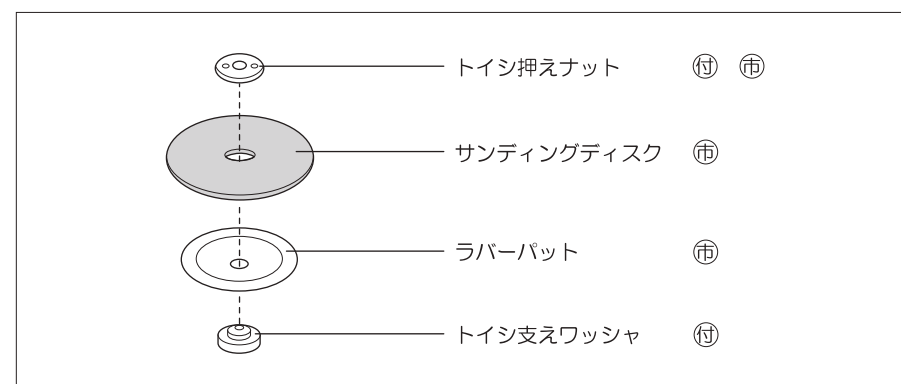
■付属品、特別付属品(別売)の明細

付属品は☑、市販品はⓂ、特注品はⓈの表示になっています。

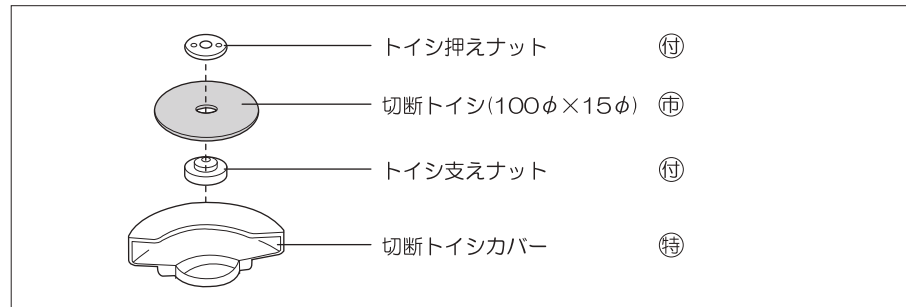
●トイシ用部品名



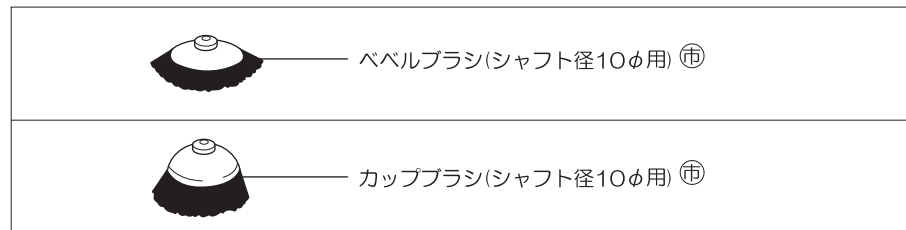
●サンディングディスク用部品名



●切断トイシ用部品名



●カップワイヤブラシ、ベベルワイヤブラシ名

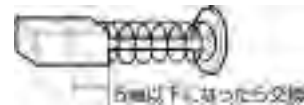


保守、点検について

- 作業が終了したらスイッチを切り、プラグを電源から抜いて下さい。
 - 作業の前、後に本機の各部を点検してネジのゆるみがないかを確認して下さい。万一、ゆるんでいるときは締めなおして下さい。そのまま使用しますと大変危険です。
 - 作業が終了したらゴミを取り除き乾いた布でヨゴレをふきとり、屋内の湿気の少ない、お子様の手の届かない所に保管して下さい。
- Ⓔ屋外に放置したり、水洗いは絶対にしないで下さい。故障の原因となります。
- 本機に異常がありましたらお買上げの販売店または弊社にご連絡下さい。(又は、修理に出してください。)

カーボンブラシの交換について

- モーター部にカーボンブラシがついています。カーボンブラシは消耗品ですので、時々取りはずして点検し、長さが約6mm位になりましたら新品と交換して下さい。短いものをそのまま使用しますとモーターの故障の原因となります。



- カーボンブラシはモーター部のキャップ㊰を㊱ドライバーで回して取りはずし、2ヶを同時に交換して下さい。
- カーボンブラシの寸法 9×6×12mm (長さ)