

— 保証書 —

本書は、本書記載内容で無料修理を行うことをお約束するものです。お買上げの日から下記期間中故障が発生した場合は、本書をご提示の上、お買上げの販売店に修理をご依頼ください。

品番	保証期間	お買上げ日
VAC-950	お買上げの日から1年	平成 年 月 日
お客様	ご芳名	
	ご住所	〒
	電話	
販売店	住所・氏名	
	電話 ()	

無
料
修
理
規
定

- 取扱説明書、本体貼布ラベル等の注意書に従った正常な使用状態で故障した場合には、お買上げ販売店(修理申出先)が無料修理致します。
 - 保証期間内に故障して無料修理を受ける場合は、商品と本書をご持参ご提示の上お買上げの販売店(修理申出先)に依頼してください。
 - ご転居の場合は事前にお買上げ販売店にご相談ください。
 - ご贈答品等で本保証書に記載してあるお買上げ販売店に修理がご依頼できない場合には、下記の所へご相談下さい。
 - 保証期間内でも次の場合には有料修理になります。
 - (イ)使用上の誤り及び不当な修理や改造による故障及び損傷
 - (ロ)お買上げ後の取付場所の移動、落下等による故障及び損傷
 - (ハ)火災、地震、水害、落雷、その他の天災地変、公害や異常電圧による故障及び損傷
 - (ニ)一般家庭用以外(例えば、業務用の長時間使用、車輛、船舶への搭載)に使用された場合の故障及び損傷
 - (ホ)本書の提示がない場合
 - (ヘ)本書にお買上げ年月日、お客様名、販売店名の記入のない場合、或いは字句を書き替えられた場合
 - 本書は日本国内においてのみ有効です。
 - 本書は再発行致しませんので紛失しないよう大切に保管してください。
- ※この保証書は本書に明示した期間、条件のもとにおいて無料修理をお約束するものです。従ってこの保証書によってお客様の法律上の権利を制限するものではありませんので、保証期間経過後の修理等についてご不明の場合は、お買上げの販売店にお問合せください。

株式会社 相 忠 ☎959-12 新潟県燕市大字小池3379
TEL (0256) 62-3115

WET/DRY バキューム クリーナー VAC-950 取扱説明書



このたびはバキュームクリーナーをお買上げいただきましてありがとうございます。ご使用に際しては必ずこの取扱説明書をよくお読みいただき正しくご使用ください。お読みになったあとは必ず保存してください。



発売元 株式会社 相 忠

■本社 新潟県燕市大字小池 3 3 7 9
〒959-12 ☎0256(62)3115(代)

■ 電動工具ご使用についてのご注意

- 使用電源は銘板に表示してある電圧でご使用下さい。100V用のものを間違っ、200Vの電源に接続し運転しますとモーターの回転が異常に高速となり、機体が破壊するおそれがあり危険です。
- お使いになる前にコード線や電源プラグを点検して下さい。コード線やプラグをいたんだまま使用しますと、事故原因となります。
- コード線の上に重い物や刃物は置かないで下さい。万一、コード線が損傷したときはすぐ新品と交換して下さい。
- 感電防止のためモーター部には絶対水を入れないで下さい。使用后モーター部の水洗は絶対しないで下さい。
- ご使用後は必ず電源プラグを電源からぬいて下さい。又、故障のときもすぐに電源プラグをぬいて下さい。
- 使用後は本機を掃除して屋内に保管して下さい。屋外に放置して風雨にさらしますと故障の原因となります。

■ 特 長

- 本機は普通の乾いたゴミ、ホコリや水等の液体も吸い込む構造になっています。

■ 本機について

- 本機は整流子モーターを使用していますので作業音が若干高くなっています(故障ではありません)。
- モーターにカーボンブラシを使用していますので、暗い場所で使用しますと内部に小さな火花が見えることがあります。(故障ではありません)。

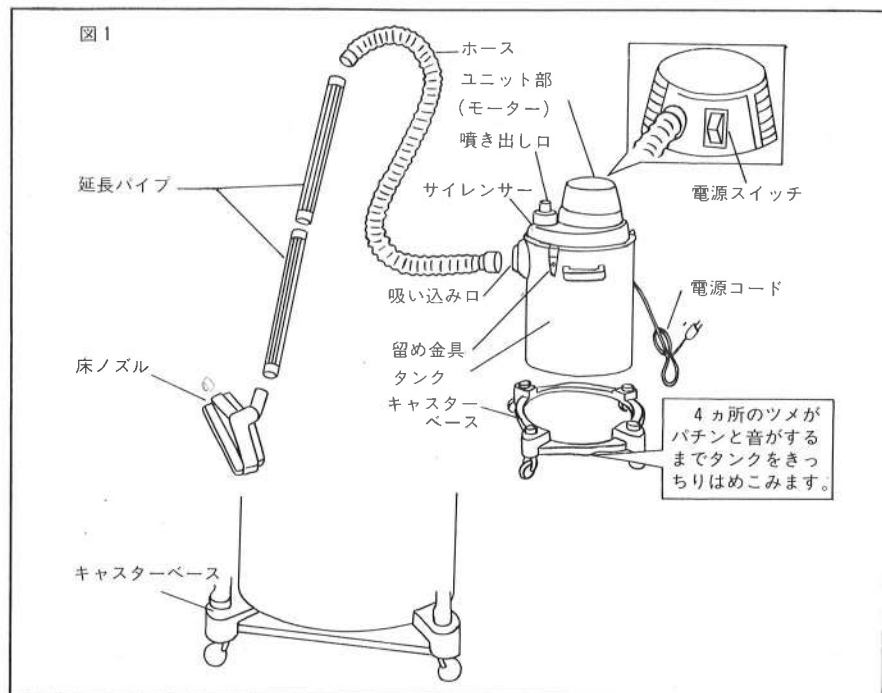
■ ご 注 意

- 火のついた吸い殻、ガソリン、灯油等引火性の強いもの、針、画鋸等は絶対に吸い込まないようにして下さい。
- 水がタンクにいっぱいになりますと安全装置が作動して吸入しなくなります。(電源は切れませんが故障ではありません)、すぐにスイッチを切り、電源プラグをぬいて容器の水をすてて下さい。
- ガソリン、シンナー等引火性のものを使用している作業場では絶対に使用しないで下さい。
- ストーブ等を掃除するときは、完全に火を消していることを確認の上、使用して下さい。
- 火の近くや高温の場所では絶体に使用しないで下さい。
- モーター部には絶体に水を入れないで下さい。又、屋外で雨にさらさないで下さい。
- 本機を使用中に転倒したときに内蔵のストッパーが働き、吸引が中止することがあります。(故障ではありません)。
こんなときは、電源スイッチを切り、立てなおしてから改めてスイッチを入れて下さい。

■ 部品の明細図

- タンクの中に部品が入っています。ホース、延長パイプ、キャスターベースは本体の外（ダンボール）に入っています。下図のように組立ててご使用下さい。
- タンクとユニット（上部蓋）を組立るときは噴き出し口と吸い込み口を同じ方向にして留め金具で留めて下さい。

（注）サイレンサーはモーターの作動音を低減させるものです。

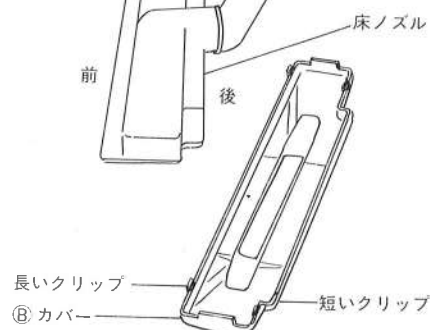


■ アタッチメントは用途に合わせてご使用下さい。

●床ノズル、㊸ (ジュータン、タタミ等用)		●すきまノズル (狭いところを、吸収するとき用)	
●床ノズル+㊸カバー (砂や、大きなゴミ等用)		●丸毛ブラシ (天井、敷居等に)	
●床ノズル+㊸カバー (平らなところの、水等用)			

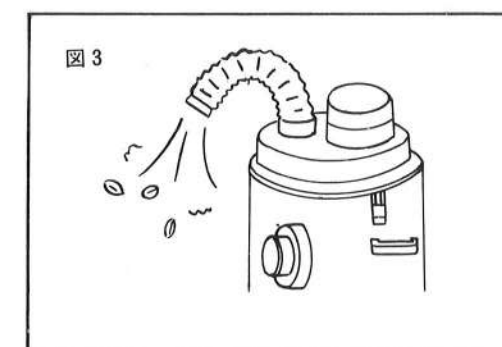
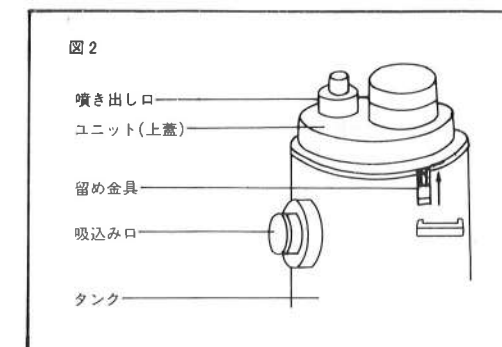
㊸ 床ノズルに㊸カバーの取付方法

- 床ノズルの前部に㊸カバーの長いツメ2ヶをひっかけて下さい。
- 次に後部のツメ2ヶを床ノズルの後部に合わせて押しつけて下さい。



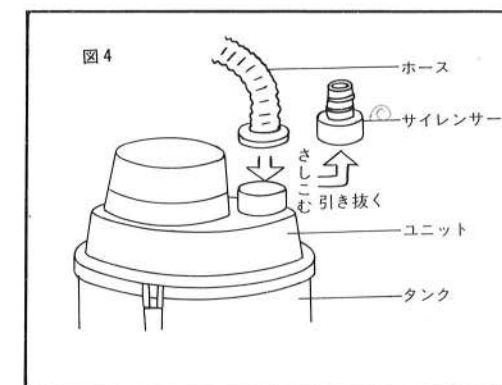
■ ゴミの捨て方

- タンクの周囲の留め金具3ヶをはずし、ユニット部上部の蓋を取除いてゴミを捨てて下さい。
- タンク内のゴミは掃除が済みましたら直ぐに捨てて下さい、そのまま放置しますと悪臭、カビ等が発生します。又、本機の損傷の原因となります。
- ユニット（上部蓋部）を取扱う際は周囲の金属部で手や指を傷つけないようご注意ください。
- ユニット（上部蓋）とタンクを組立てるときは噴き出し口と吸い込み口を同じ方向に合せて留め金具でセットして下さい。（図2参照）。



■ 噴き出し口の利用方法

- 噴き出し口にホースを接続してホコリやゴミを噴き飛ばすことができます。（図3参照）
- （注）ホースを接続するときは、サイレンサーを引き抜き、ホースを差し込んで下さい。

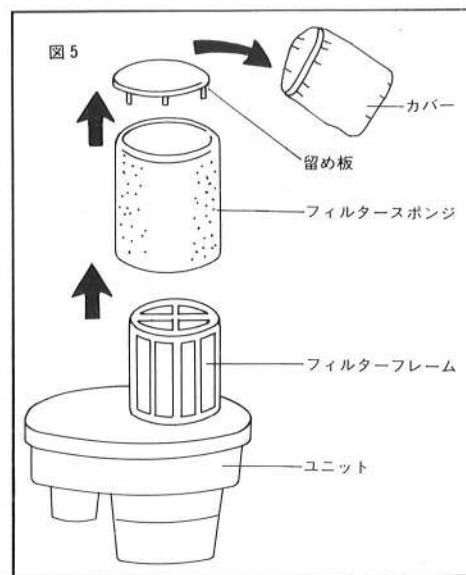


■ モーター音の低減について

- モーターの作動音を低減させるため、噴き出し口に、サイレンサーを差し込んでご使用下さい。
- （注）ホースを差し込むときのみ取除いて下さい。（図4参照）。

■ フィルターの手入れについて

- カバーを取りはずし、留め板を取り除いて下さい。
- フィルターのスポンジを取り除いて下さい。
(図5参照)
- (注) 留め板、フィルタースポンジを取り除くときには破損させないようにご注意ください。
- カバー、フィルタースポンジは水洗いをして、乾燥させて下さい。
- (注) ヘアードライヤー等の熱風で、乾燥させないで下さい。
- 乾燥しましたら、組立をして下さい。
- (注) フィルタースポンジは、ウエットドライの共用です。吸い込むものによって、フィルターを交換する必要はありません。



■ 本機に異常が生じたときは、下記のことをおたしかめ下さい。

ご確認後も正常に作動しないときは、お手数をおかけしますが、販売店、又は当社にお問合せ下さい。

こんなとき	調べるところ	な お し か た
モーターが回転しない	差し込みプラグ	●コンセントにプラグが正確に差し込まれていますか、ご確認ください。
吸引力が弱い	ホース	●ホース及び延長パイプが正確に差し込まれていますか。 ●ゴミがつまっていませんか、ご確認ください。
	タンク内部	●タンク内がゴミで一杯になっていませんか。 ●タンク内のゴミが一杯になって安全装置が働いていませんか、ゴミが一杯のときは、直ぐに捨てて下さい。
	フィルタ	●カバーやフィルタースポンジが目づまりしていませんか、目づまりしているときはすぐに掃除をして下さい。

■ 仕様明細

型番	VAC-950
電圧	100V
周波数	50/60Hz
消費電力	950W
電流	10A
回転数	19,000RPM
真空風量	761水柱mm
コードの長さ	6m
重量	6.5kg
寸法	320×320×530mm