

WET/DRY 集じん/ブロー
集じん機
VAC-1050 取扱説明書



このたびは、集じん機をお買上げいただきましてありがとうございます。
ご使用に際しては必ずこの取扱説明書をよくお読みいただき正しくご使用ください。
お読みになった後は必ず保存してください。

■集じん機ご使用についてのご注意

- 使用電源は銘板に表示してある電圧でご使用下さい。100V用のものを間違っ、200V用の電源に接続し、運転しますとモーターの回転が異常に高速となり、機体が破壊するおそれがあり危険です。
- 本機は整流子モーターを使用していますのでスイッチのON、OFFのとき、又使用中小さな火花が発生します。ガソリン、塗料、接着剤などの引火性のある危険物の近くでは、引火または爆発をおこす恐れがありますので、このような場所では使用しないで下さい。
- お使いになる前にコード線や電源プラグを点検して下さい。コード線やプラグを傷んだまま使用しますと、事故原因となります。
- コード線の上に重いものや刃物等を置かないで下さい。又、電源コードを引っばって電源プラグを抜いたりしないで下さい。万一、コード線が損傷したときは、すぐ新品と交換して下さい。
- ご使用後は必ず電源プラグをぬいて下さい。また、故障のときもすぐに電源プラグをぬいて下さい。
- 引火性の強いもの、刃のついたもの、針などは危険ですので吸い込まないで下さい。
- 溶剤、粘土の高いものを大量に吸い込ませると、不着して故障の原因となりますので吸い込まないで下さい。吸い込ませたときは早目に捨てて下さい。
- 大きな固形物ノズル、パイプの中につまることがありますので吸い込まないで下さい。又、ホースを折ったり、曲げたり踏んだりしないで下さい。
- フィルターをセットしないで使用しますと、ゴミが外に飛び出しますので、必ずセットしてからご使用下さい。
- 本機は防水型ではありません。上部の回転部の水洗いはしないで下さい。又、屋外の雨の中でのご使用はさけて下さい。
- タンク、フィルター、ノズル、パイプは定期的に点検し、ゴミを取除いて下さい。
- よごれたもの、粘度の高いものを吸い込ませたときは、すぐに水洗いして乾燥させて下さい。
- タンクの中にゴミや汚水を入れたまま放置すると、悪臭が発生することがあります。ご使用後はゴミや汚水を捨てて下さい。
- ご使用後はきれいに掃除をして、乾いた場所に保管して下さい。

■本機の構造について

- 本機はゴミ、ホコリ、砂から水まで吸い込む構造になっています。又、ブローヤとしてもご利用いただけます。
- モーターは温度上昇保護装置がついています。モーターに過負荷がかかると、自動的に運転が停止します。
- フロートが付いていますので、ダストボックスが満杯になると、吸い込みが自動的に停止します。
- 特殊フィルターがついていますので、衛生的です。
- モーターは整流子モーターを使用していますので、回転音が若干高くなっています。又、カーボンブラシを使用していますので、内部の接触部で小さな火花が見えることがあります。

■電気容量について

- 本機の電圧は100V、消費電流は約11Aです。これ以下の場合には正常な回転をしません。
- 回転しないときは、下記の事項をご確認下さい。
- ブレーカーからの配線がいくつかのコンセントに分かれているときは、ブレーカーに近いコンセントに差し込んで下さい。
コンセントから延長コードを使用するときは1.6mm²以上の電線を使用して下さい。コードを長くすると、電気容量が低下しますので短くしてご使用下さい。

参考 延長コードを使用する場合のコードの太さと長さ(最大)のめやす。

コードの太さ(導体公称断面積)	コードの最大長さ
1.6mm ²	10m
2.00mm ²	15m

- いくつかの電動工具を同時に使用しますと、電気容量が不足することがあります。テストの時は本機のみでテストして下さい。
- 上記ご確認の上、回転しないときは、コンセントの電圧が100V、電流が11A以上になっているかご確認下さい。
ご確認の上、回転しないときは、お手数ですが、販売店又は当社にご連絡下さいますようお願い申し上げます。

■本体の名称



(図1)

■付属部品の名称



(図2 部品)

■部品の明細と梱包明細

タンクの中に収納してある部品		タンクの外に収納してある部品	
ホース	1	ハンドル	1
ドライノズル	1	延長管	2
ウェットノズル	1	コーナーノズル	1
毛ブラシ	1	キャスター台	1
		ハンドル用六角ボルト	4
		平座金ナット	4

(注) 部品はタンクの中と外に収納してありますので、ご確認下さい。

■組立方法

ご注意 組立の際はまずスイッチを切り、プラグを電源から抜いて下さい。

●ハンドルの取付方法

ハンドルを取り付ける場合はタンクの外側から六角ボルトの4コを平座金を使ってナットでしっかりと締め付けて下さい。

(図3参照)

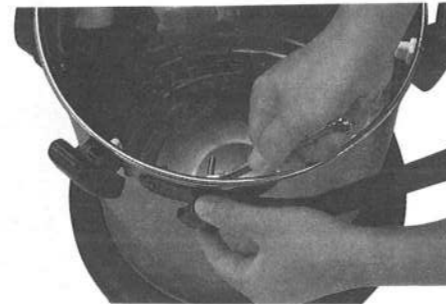


図3

●ホースの差し込み方法

ホースの片側をタンクのホース差し込み口に差し込んで下さい。☑ ホースを差し込む時は、強く押し最後まで差し込んで下さい。

(図4参照)

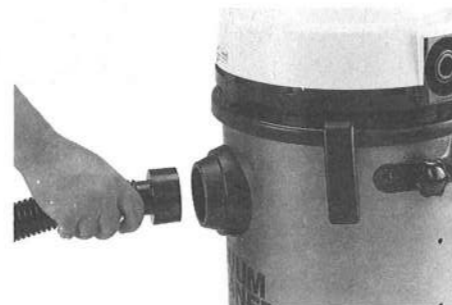


図4

●フィルターのセットについて

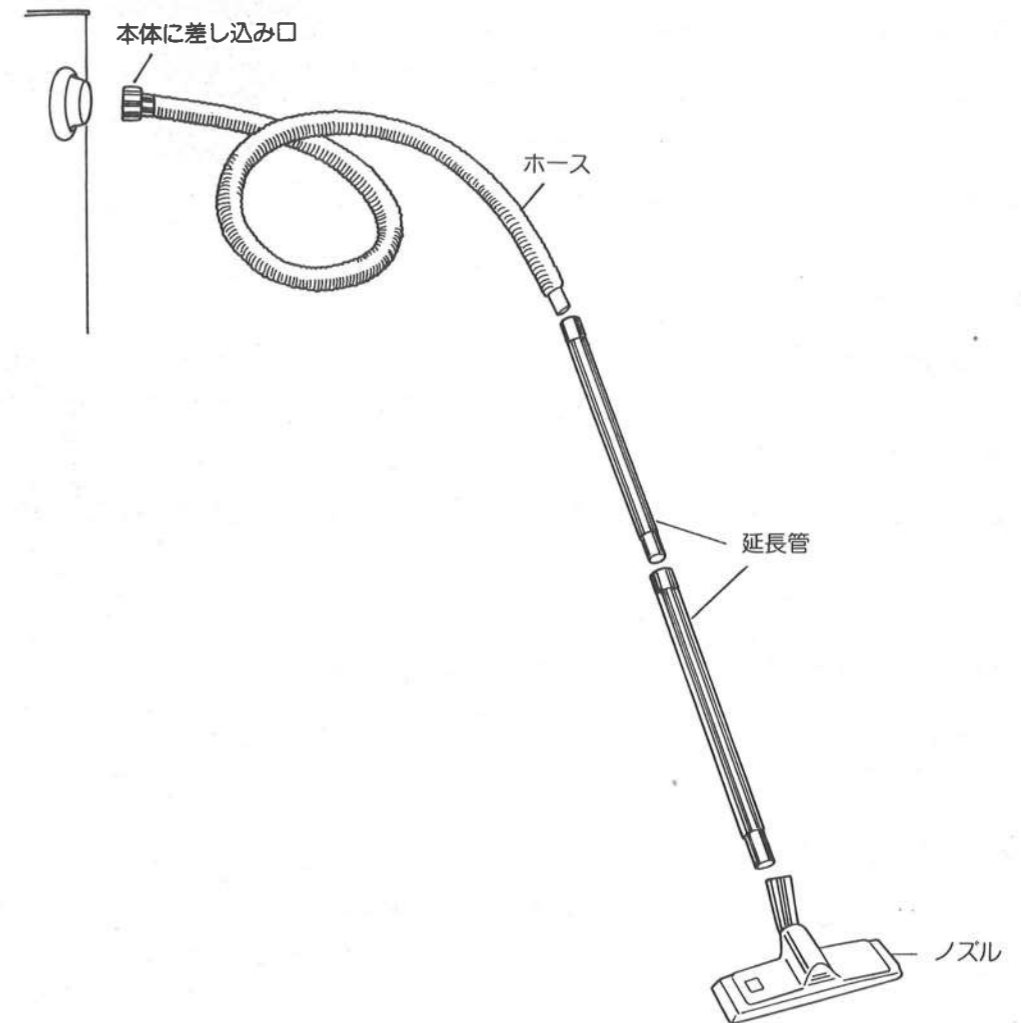
フィルターのゴムパッキンは、タンクの上部の折曲部に正確にセットして下さい。



図5

■ホース、延長管、ノズルの接続方法

●ホース延長管、ノズルは下図のように接続して下さい。



■フロートのご説明とご注意

●フロート（回転部底のカバーの中に入っている円筒形のものは、ご使用中にタンクの水が一定量以上になると、吸い込みを停止させる装置です。

●スイッチを切って、吸い込みを停止させると正常にもどります。

ご注意 フロートはタンクの中に関係なく、使用中に横に倒れたり、振って本機を横にしますと作動します。

●フロートが作動しますと、異常音が発生し、吸い込み力がなくなります。

●フロートが作動したときは、すぐにスイッチを切り、電源プラグを抜いて回転を停止させて下さい。

改めてスイッチを入れますと正常にご使用いただけます。（タンクの中の水が満杯のときは捨てて下さい）

ご注意 フロートが作動したまま連続使用したり、放置しますとモーターに負荷がかかり、本機内の温度が急上昇して、破損につながりますのでご注意ください。

ご注意 ダストボックスの中に水を入れて横転しますと、本機のファン部に水が入ることがありますのでご注意ください。万一、水が入ったときは、内部を点検してからご使用下さい。



↑
フロートはこの中に入っている円筒形のものです。

■仕様明細

電 動 機	整流子電動機
型 番	VAC-1050
電 圧	100V
周 波 数	50/60HZ
消 費 電 力	1050W
電 流	10.9A
最 大 真 空 度	1,700mm/H ₂ O
吸 込 仕 事 率	200W
最 大 風 量	3.1 m ³ / 分
タ ン ク 容 量	28LDRY/24LWET
コ ー ド の 長 さ	5m
重 量	10kg
寸 法	350×350×650 (790)

（注）改良のため、仕様を変更することがありますのでご了承下さい。

■ホース、ノズル、フィルターについてのご注意

●ホース、ノズルにゴミがつまると、吸引力がなくなり、異常音が発生し本機内の温度が上昇して、故障の原因となりますので、すぐに取り除いて下さい。

●粘度の高いものを吸い込ませたとき、フィルターに大量のゴミが付着したときは、吸引力がなくなり、本機内の温度が上昇して故障の原因となりますのでご注意ください。

■温度上昇保護装置のご説明とご注意

●温度上昇保護装置は、万一、モーターに過負荷がかかり、温度が上昇しますと電源が切れ、温度が下がると自動復起する安全装置です。

●温度上昇保護装置が作動したときは、すぐにスイッチを切り、電源プラグを抜いて下さい。

●温度上昇保護装置が作動して10分位しますと、モーター温度が下がり、通電しますので、本機を点検して異常がなければ、スイッチを入れて下さい。

ご注意 温度上昇保護装置が作動したまま放置しますと、自動復起して思わぬ事故につながる可能性がありますのでご注意ください。

■吸引力の弱いときは次の事項を確認して下さい。

●ホースの差し込み、フィルターが正確にセットできていないときは、エアがもれて、吸引力が弱くなります。

●上部回転部のフタとフィルターのゴム部、本体の外周等が正確にセットされていないときは、エアがもれて吸引力が弱くなります。

●ノズル、ホースにゴミがつまっているとき、フロートが作動したときは極端に吸引力が弱くなります。（注）フロートについては別項をご参照下さい。

●温度上昇保護装置が作動したときは、電源が切れて、モーターの回転が停止します。

ご注意 温度上昇保護装置については別項をご参照下さい。

■商品についてのお問合せ、修理につきましては販売店又は、当社にお申し付け下さい。

保証書

保証期間内に取扱説明書等の注意書きにしたがって正常な使用状態で使用して故障した場合には、お買い上げの販売店に本書をご提示の上、修理をご依頼下さい。

形名	集じん機 VAC-1050		※お買い上げ日	保証期間
			平成 年 月 日	1 年
※お客様	ご住所	〒		
	ご芳名			
	電話	()		
※販売店	住所名	☎ ()		

※印欄に記入のない場合は無効となりますから必ずご確認ください。

- 保証期間内でも次のような場合には有料修理となります。
 - 使用上の誤り、または改造や不当な修理による故障または損傷。
 - お買い上げ後の落下、引越、輸送等による故障または損傷。
 - 火災、地震、水害、落雷、その他の天災地変、公害や異常電圧による故障または損傷。
 - 車両、船舶にとう載して使用された場合に生じた故障または損傷。
 - 本書のご提示がない場合。
 - 本書にお買い上げ年月日、お客様名、販売店名の記入のない場合あるいは字句を書き換えられた場合。
- ご転居の場合は事前にお買い上げの販売店にご相談ください。
- 贈答品等で本書に記入してあるお買い上げの販売店に修理をご依頼になれない場合には株式会社新興製作所までご相談下さい。
- 本書は再発行いたしませんので紛失しないように大切に保存してください。
- 本書は日本国内においてのみ有効です。

●この保証書は本書に明示した期間、条件のもとにおいて無料修理をお約束するものです。保証期間経過後の修理等についてのご不明の場合は、お買い上げの販売店または株式会社新興製作所にお問い合わせください。

株式会社
SHINKO 新興製作所

東京都千代田区神田紺屋町11番地
郵便番号101 電話 東京03(3252)8861代