

保証書

保証期間内に取扱説明書等の注意書きにしたがって正常な使用状態で使用していて故障した場合には、お買い上げの販売店に本書をご提示の上、修理をご依頼下さい。

形名	集じん機 VAC-1050L		お買い上げ日	保証期間
			平成 年 月 日	1 年
お客様	ご住所	〒		
	ご芳名			
	電話	()		
販売店	住所 店名	〒 ()		

上記欄に記入のない場合は無効となりますから必ずご確認ください。

- 保証期間内でも次のような場合には有料修理となります。
 - 使用上の誤り、または改造や不当な修理による故障または損傷。
 - お買い上げ後の落下、輸送等による故障または損傷。
 - 火災、地震、水害、落雷、その他の天災地変、公害や異常電圧による故障または損傷。
 - 本書のご提示がない場合。
 - 本書にお買い上げ年月日、お客様名、販売店名の記入のない場合あるいは字句を書き換えられた場合。
- 本書に記入してあるお買い上げの販売店に修理をご依頼になれない場合には、当社までご相談下さい。
- 本書は再発行いたしませんので紛失しないように大切に保存してください。
- 本書は日本国内においてのみ有効です。

集じん機 VAC-1050L 取扱説明書







このたびは集じん機をお買い上げいただきまして、ありがとうございます。
ご使用に際しては、必ずこの取扱説明書をよくお読みいただき正しくご使用ください。
お読みになったあとは必ず保存してください。


SHINKO 株式会社 新興製作所


〒101-0035 東京都千代田区神田紺屋町11番地 TEL03-3252-8861 FAX03-3254-2600

注意文の 警告 注意 注 の意味について

ご使用上の注意事項は  警告 と  注意  注 に区分していますが、それぞれ次の意味を表します。

 警告 : 誤った取扱いをしたときに、使用者が死亡または重傷を負う可能性が想定される内容のご注意。

 注意 : 誤った取扱いをしたときに、使用者が傷害を負う可能性が想定される内容および物的損害のみの発生が想定される内容のご注意。

なお、 注意 に記載した事項でも、状況によっては重大な結果に結び付く可能性があります。いずれも安全に関する重要な内容を記載していますので、必ず守ってください。

 注 : 製品および付属品の取り扱い等に関する重要なご注意。

警告

1. 電気について

■使用電源は銘板に表示してある電圧でご使用ください。

表示を超える電圧で使用しますと、回転が異常に高速となり、本機が破損するおそれがあります。

■漏電しゃ断器が設置されていることを確認してください。万一、漏電のとき感電の恐れがあります。

■電源コードをご確認ください。万一破損等がありましたら、新しいものに交換してからご使用ください。

■温度上昇保護装置がモーターにセットしてあります。万一、モーターの温度が上昇しますと、自動的にモーターの回転は停止します。モーターの温度が低くなると自動的に復起します。モーターが停止したら、スイッチを切り、電源プラグを抜いて30分以上経過後に本機をご確認の上、改めてご使用ください。温度上昇保護装置が作動したまま放置しますと、思わぬときにモーターが回転して事故の原因となります。

■本機は整流子モーターを使用していますので、回転音が少し高くなっています。又、カーボンブラシを使用していますので、内部の接触部で小さな火花が発生しますが、故障ではありません。

■本機は防水型ではありません。上部のモーター部は絶対に水洗いはしないでください。故障の原因となります。又、感電の恐れがあります。

■本機は屋内用になっていますので、雨の中では使用しないでください。感電の恐れがあります。

2. クリーナーのご使用について

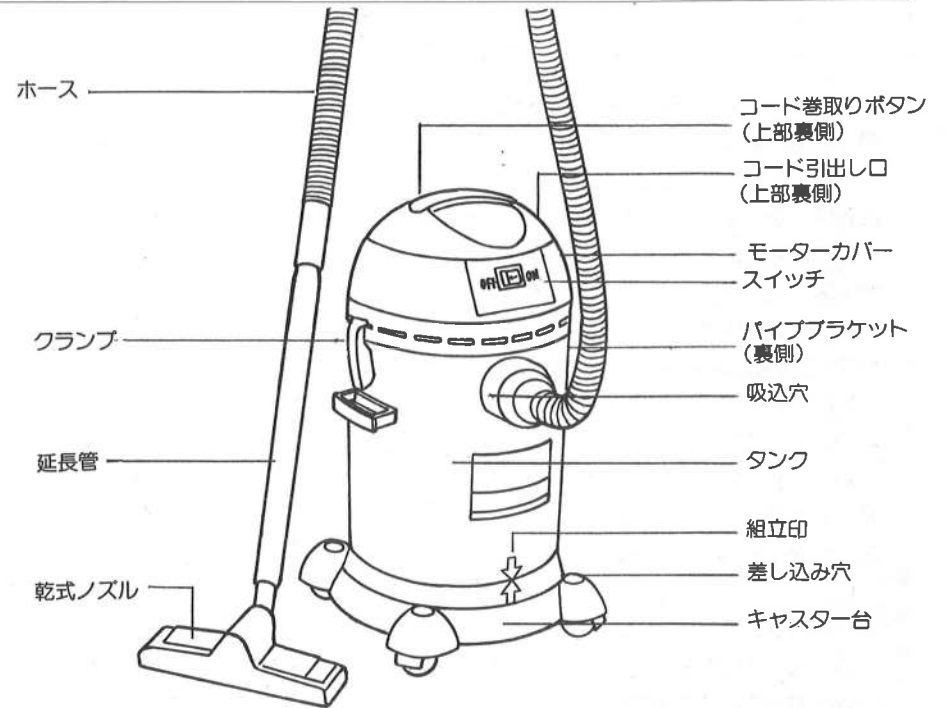
■ご使用前に各部品が正確にセットされているかをご確認ください。セットが不確実の

⚠ 警告

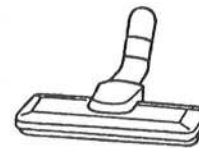
ときは、吸引力が弱くなり、正常な作業ができません。

- ホース、延長管等にゴミが詰まっていないかをご確認ください。ゴミ等が詰っていると吸引力が弱くなり、モーターの温度が上昇して焼損、火災の恐れがあります。
 - 石けん液のようなアワの出る液体は吸い込ませないでください。アワが外にふき出すことがあります。
 - 粘度の高いものは吸い込ませないでください。ホース、延長管の中に付着して故障の原因となります。
 - タバコの吸がらのような火のついたものは吸い込ませないでください。火災の恐れがあります。
 - 静電気の発生しやすいものを吸い込ませるときは、ゴム手袋を着用してください。作業中、静電気の通電の恐れがあります。
- ④米ぬかのような微粒子のものに発生
- 水や液体を吸い込ませるときは、感電防止のためゴム靴、ゴム手袋を着用してください。
 - 小さいゴミが吐き出さないようにフィルターをセットしてありますが、粉じんなど微細なものを集じんだときは、外に吐き出すことがあります。こんなときは、防じんマスク、保護メガネをつけるようにしてください。
 - 鋭利な刃物(カミソリ)の刃、針などは吸い込ませないでください。ホース、フィルターの損傷のみならず、危険です。
 - 本機を横に倒しますと、フロートが作動して吸い込みが停止します。こんなときは、スイッチを切り、本機を正常な状態にもどしますとフロートは解除され、正常に使用できます。フロートが作動したままの状態でもーターの回転を続けるとモーターが焼損し火災の原因となります。
 - 水を吸い込ませて、タンクに水が満杯になると、フロートが作動して吸い込みが停止します。こんなときは、すぐにスイッチを切り、電源プラグを抜いて、タンクの中の水をすててください。フロートは正常にもどり運転が再開できます。
- ④フロートが作動したままモーターの回転を続けると、モーターが焼損し、火災の原因となります。
- タンクの中のフィルターが汚れ、目づまりしますと、作業能率が悪くなります。時々フィルターを洗ってください。
 - 上部の回転部には水をかけたり、水洗いはしないでください。感電の恐れがあります。
 - タンクの中にゴミや水を入れたまま放置しますと、悪臭が発生することがあります。ご使用後は必ずゴミと水を捨ててください。

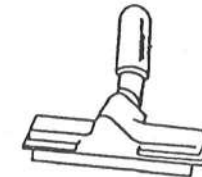
部品の名称



下記の部品は本体のタンクの中に入っています。



乾式ノズル
畳やジュータンの上の
乾いたゴミ用に



湿式ゴム付ノズル
湿式ゴム付ノズルは
床等の平らな所にこ
ぼれた水等に



毛付すき間ノズル
毛付すき間ノズルは角
や狭いところ、天井、
敷居等に

付属部品

- キャスト台 1、●ホース 1、●延長管 2、●乾式ノズル 1、●湿式ノズル 1、
- 毛付すき間ノズル 1、●フィルター(大) 1、●フィルター(小) 1、
- フィルター

仕様明細

型番	VAC-1050L
電圧	100V
周波数	50/60Hz
消費電力	970W
電流	10.2A
真空度	1,760mm/H ₂ O
吸込仕事率	220W
風量	1.75m ³ /分
タンク容量	DRY18ℓ / WET14ℓ
コードの長さ	5m
重量	7.8kg
寸法	330×340×570(H)mm

特長

- 小さいゴミ、砂、水などを吸い込む乾湿両用タイプ。
- 2重ファンで吸引力が強い。
- コードリール付、パイプブラケット付で収納がらくらく。

タンク内の組立方法

■本機のタンク内の組立方法

- 出荷するとき、タンクの中のフィルターの下にドライノズル、ウエットノズル、毛付すき間ノズルが入っていますので取り出してください。
- モーターカバー、フィルター(小)、フィルター枠、フィルター(大) は図3の様にセットしてください。
- ④フィルター(大) のゴム部は、タンクの上面に正確にセットしてください。ずれているとエアがもれて吸引力が弱くなります。

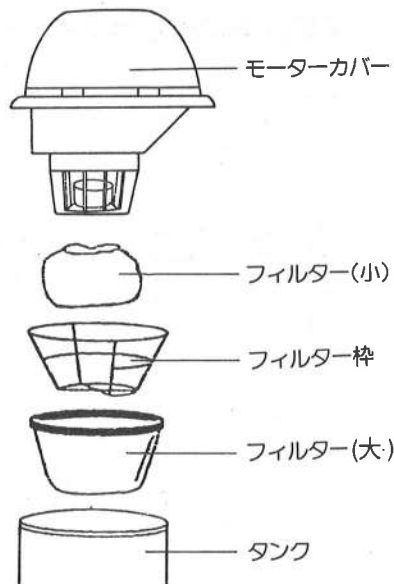


図3

組立方法

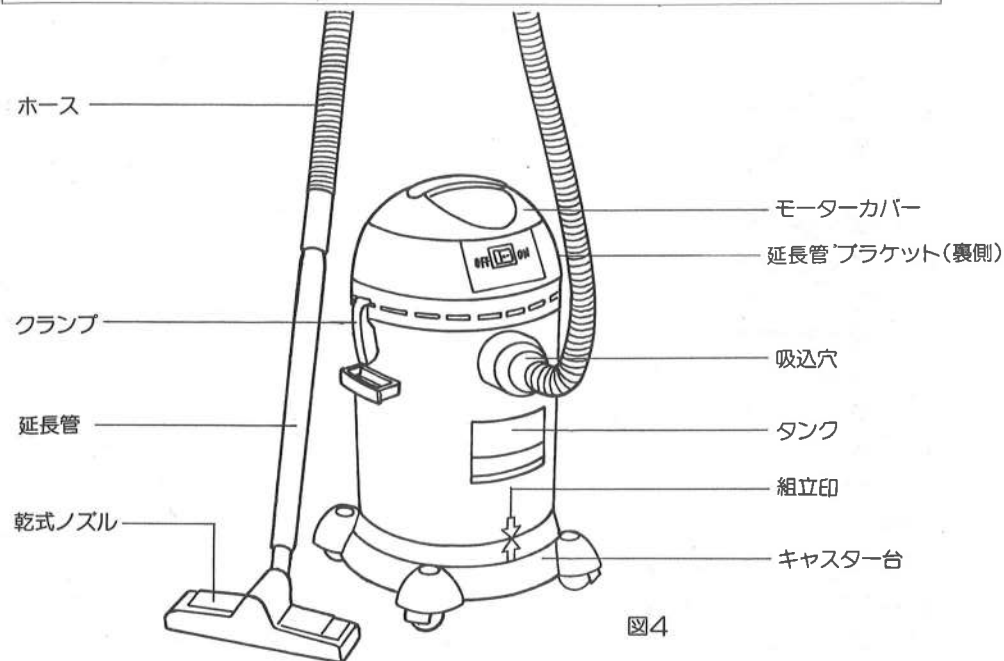
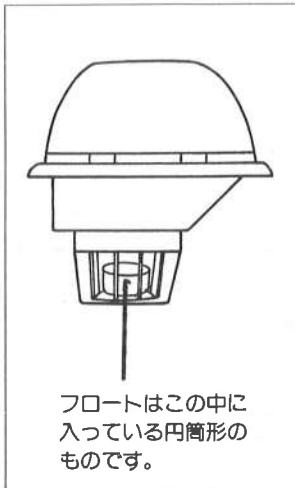


図4

- タンクの↓印とキャスター台の↑印を合せてから差し込んでください。キャスター台にストッパーが付いていますので、最後まで差し込んでください。
- ④タンク台とキャスター台を組立後、無理に取りはずすと、キャスター台のストッパーが破損することがありますのでご注意ください。
- タンクの吸込穴の上にモーターカバーのスイッチがくるように合わせてからクランプしてください。
- ④モーターカバーの下部にフレームの凸部がついていますのでこれに合わせてください。位置が合っていないと、正確にセットできません。
- ④正確にセットしないで、無理にクランプするとクランプが破損しますのでご注意ください。
- ホース、延長管、乾式ノズル等は、正確に奥まで差し込んでください。ゆるかったりすると、エアがもれて吸引が弱くなります。
- ④吸引作業後、ホース、延長管、ノズル等の差し込み部が固く取れにくくなることがあります。このようなときは、少し回すようにして引き抜くようにしてください。
- 延長コードはできるだけ短くしてご使用ください。あまり長くしたり、細いコードを使用しますと、電圧が降下して正常な回転がしません。コードの太さ(公称断面積)は、0.75mm²で最長20m、1.25mm²で最長30mまで。

フロートについて

- フロートはモーターカバーの下部についている円筒形のもので、
- フロートはタンクの中の水が一定量になると、自動的に吸引を停止させる装置です。
- ④フロートは作業中に本機が傾いたときや、大きなショックを与えたときもタンク内の水の量に関係なく、作動します。
- フロートが作動すると、異常音が発生し、吸い込みが止まります。そのまま作業を続けると、モーターの温度が上昇し、モーターの焼損、火災の原因になりますので、すぐにスイッチを切り、電源プラグを抜いてください。
- ④モーターの回転が停止するとフロートは元にもどります。
- タンクの水が一定量になったときは、水を捨ててセットすると正常に使用できます。傾いたり、倒れたりしてフロートが作動したときは、スイッチを切り、モーターの回転が停止してからスイッチを入れますと、正常に使用できます。
- ④本機は防水タイプではありません。水を吸い込ませるとき、水を捨てるときは、モーターカバーの中に絶対に水を入れないでください。漏電、モーターの焼損の原因となります。



電源コードの引出し、巻取りについて

- 電源コードのプラグはモーターカバーの側面についています。
- 電源コードのプラグ(コード)を引き、必要な長さだけコードを出してください。
- ④電源コードを引き出しますと、終りのところに黄印と赤印がついています。黄色のところまで引き出したらここで止めるようにしてください。赤印のところよりさらに引き出すと、コードリールが破損します。
- コード巻取りボタンを押しますと押している間自動的にコードを巻き取ります。巻き取りが終了したら、巻取りボタンをはなしてください。
- ④電源コード巻き取り中、コードの巻き取りが停止することがあります。このようなときは、コード巻取りボタンを離し、電源コードを少し引き出してから改めて巻取りボタンを押してください。
- ④電源コード巻き取り中、電源コードのプラグが巻き取りのはずみで振れることがありますので、コードを手で持って巻き取ってください。



温度上昇保護装置について

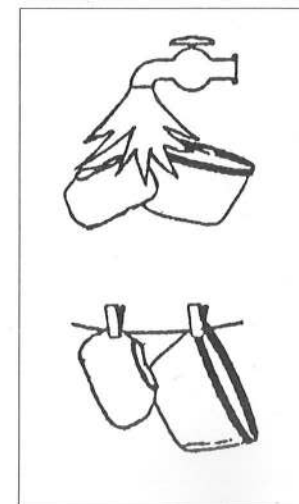
- 温度上昇保護装置は、使用中モーターの温度が上昇したとき、自動的にモーターにセットしてあるヒューズが切れてモーターの回転を停止する装置です。モーターの温度が下がると自動で復起します。
- 温度上昇保護装置が作動して運転が停止したときは、すぐにスイッチを切り、電源プラグを抜いてください。
- ④温度上昇保護装置が作動したままの状態では本機を放置しますと、突然自動復起して思わぬ事故につながる場合がありますのでご注意ください。
- 温度上昇保護装置は、作動してから30分以上経過しますとモーター温度が下がり、正常運転できますので、本機を点検し異常がないか確認してから再びスイッチを入れ、ご使用ください。

ホース、ノズル、フィルターについてのご注意

- ホース、ノズルにゴミがつまると、吸引力がなくなり、異常音が発生して本機内の温度が上昇します。故障の原因ともなりますので、すぐに取り除いてください。
- 粘度の高いものを吸い込ませたとき、フィルターに大量のゴミが付着したときは、吸引力が弱くなり、作業能率が悪くなります。

手入れについて

- 作業の前にフィルターを点検してください。
- フィルターが汚れていましたら軽くもみ洗いして、軽くしぼり、水を切ってください。自然乾燥するようにし、ドライヤー等の熱風で乾燥しないでください。
- 作業が終了したらゴミを取り除き、手入れをして、お子様の手のとどかない湿気の少ないところに保管してください。
- 本機を常に安全に能率よくご使用いただくため、定期的に点検してください。修理、点検は販売店または当社にご用命ください。



付属品の収納について

■本機を収納するとき、ホース、延長管、ノズル等の付属品をらくに収納することができます。

■ホースを本機に差し込み、延長管を接続した状態で延長管ブラケットに差し込みますと場所をとらずに簡単に収納ができます。

■キャスター台に部品差し込み穴がついています。保管のときは、ノズル、延長管等を差し込んでください。

④作業中はキャスター台からノズル、延長管等は、はずして作業をしてください。

