

保証書

保証期間内に取扱説明書等の注意書きにしたがって正常な使用状態で使用していて故障した場合には、お買い上げの販売店に本書をご提示の上、修理をご依頼下さい。

形名	変速振動ドリル SVV-130A		※お買い上げ日	保証期間
			年 月 日	1年
※お客様	ご住所	〒		
	ご芳名			
	電 話	()		
※販売店	住 所 店 名	☎ ()		

(注) ※印欄に記入のない場合は無効となりますから必ずご確認ください。

- 保証期間内で次のような場合には有料修理となります。
 - (イ) 使用上の誤り、または改造や不当な修理による故障または損傷。
 - (ロ) お買い上げ後の落下、引越し、輸送等による故障または損傷。
 - (ハ) 火災、地震、水害、落雷、その他の天災地変、公害や異常電圧による故障または損傷。
 - (ニ) 車両、船舶にとう載して使用された場合に生じた故障または損傷。
 - (ホ) 本書のご提示がない場合。
 - (ヘ) 本書にお買い上げ年月日、お客様名、販売店名の記入のない場合あるいは字句を書き換えられた場合。
- 本書に記入してあるお買い上げの販売店に修理をご依頼になれない場合には、当社までご相談ください。
 - 本書は再発行いたしませんので紛失しないように大切に保存してください。
 - 本書は日本国内においてのみ有効です。

お客様
相談窓口

商品・修理品についてのお問い合わせは…

☎ 03-3252-8861

修理品の送り先…

〒340-0002 埼玉県草加市青柳6-30-9

株式会社 新興製作所 埼玉工場

TEL:048-931-4151

修理(見積含む)及び別売品のご購入はお買い上げの販売店にご依頼ください。上記窓口では直接対応できません、あらかじめご了承ください。

SHINKO 株式会社 新興製作所

〒101-0035 東京都千代田区神田紺屋町11番地 TEL03-3252-8861 FAX03-3254-2600

変速振動ドリル SVV-130A 取扱説明書



☐ 二重絶縁

家庭用 本製品は家庭用です。業務用にはお使いにならないでください。

このたびは**変速振動ドリル**をお買い上げいただきましてありがとうございます。

ご使用に際しては、必ずこの取扱説明書をよくお読みいただき、正しくご使用ください。

お読みになった後は、必ず保存してください。

安全にご使用いただくために特に注意していただきたいこと

- 火災、感電、けがなどの事故を未然に防ぐために、次の「△警告」を必ず守って下さい。
- ご使用前に、この「△警告」をよくお読みの上、指示に従って正しくご使用下さい。
- お読みになった後は、電動工具をお使いになる方が、いつでも見られる所に保管して下さい。国本文は共通事項であり、製品により合致しないことがあります。

警告

1.作業をするときの服装について

- 電動工具を使用するときは長袖、長ズボン、帽子、保護メガネ、手袋等を必ず身につけて下さい。屋外作業するときはゴム手袋、滑り止めのついた履物をおすすめします。
- 作業中、本工具（砥石等）の破損、加工する材料が急に回転したり、飛んだとき、思わぬけがの原因となります。
- 作業中はだぶだぶの衣服や、ネクタイ等は着用しないで下さい。
- 作業中、回転部に巻きこまれ思わぬけがの原因となります。
- 粉じんの多い作業のときは、保護メガネ、防じんマスク等を着用して下さい。

2.作業をする場所について

- 作業場、作業台は整頓して、きれいなところで作業をするようにして下さい。
- ちらかった作業場、作業台は事故の原因となります。
- 作業は常に明るい場所で行うようにして下さい。
- 暗い場所での作業はけがの原因となります。
- 電動工具のモーターが回転するときに火花が発生します。又、研削するときに研削粉が火花となって飛散します。可燃性の液体やガスのある場所では絶対に使用しないで下さい。
- 可燃性の液体やガスに引火しますと火災や爆発の恐れがありますので、特に注意が必要です。
- 作業場は作業者以外は近づけないで下さい。又、作業者以外の人には電動工具や電源コードに触れさせないで下さい。
- 作業場の近くに作業者以外の人がいったり、電動工具に触れたりしますと思わぬけがの原因となります。
- 電動工具は雨の中、湿気の多い場所では使用しないで下さい。
- 感電の恐れがあり大変危険です。

点検、手入れについて

- 作業が終わりましたら乾いた布でヨゴシをふきとってください。
 - 保管は湿気の少ない、お子様の手のとどかないところに保管してください。
 - 本機は二重絶縁構造になっています。異なった部品と交換したり、改造はしないでください。
 - 保管するとき、汚れがひどい場合は石けん水を浸した布でふくとおくと汚れが落ちます。ガソリンやシンナー、灯油等は変形することがありますので使わないでください。
- 注 直射日光、雨水のかかるところにはおかないでください。故障の原因となります。
- 本機についての修理、お問い合わせはお買い求めの販売店または当社までご用命ください。

使用方法

■穴あけ方法

- 穴をあけるときはドリルの先端を穴あけ位置に当て、まっすぐに押ししてください。
- 最初にドリルビットを穴あけ位置にあて、スイッチを少し引いてください。低速回転で穴あけ位置を決めてから、高速にしてください。
- 穴あけ材料に通し穴をあけるときは、不要の木材を下に敷いて一緒にあけると、きれいな穴があきます。
- 金属に穴をあけるときは、センターポンチ(市販品)で穴位置を決めてから穴をあけますと正確に作業ができます。
- 深い穴をあけるときは、潤滑油をつけますとより穴あけがしやすくなります。金属の穴あけには機械用のオイル、石材、コンクリート等の穴あけには水が適しています。



図7

Ⓜオイル、水等をドリルビットにつけるときは本機の中には絶対に入れない様にして下さい。漏電の恐れがあり危険です。

■ネジ締め、ゆるめ方法

- ネジ締め、ゆるめをするときは、ネジの溝に合ったドライバービットをご使用ください。作業をするときは、ドライバービットを垂直に押しつけるようにしてください。
- Ⓜ本機はクラッチ機構がついていませんので、ネジ締めをするときは低速回転にして、ネジの頭を痛めないようにご注意ください。
- Ⓜ回転中は回転方向チェンジレバーを操作しないでください。故障の原因となります。
- ネジの下穴径は少し小さくあけてネジ(タップ)を切ってください。(下表参照)
- 木ネジでネジ締めするときは、細いドリルで下穴をあけておくと木材に割れが入らず、作業が楽にできます。(下表参照)
- 材料の材質(かたさ)により多少異なりますが、下穴型は下表を参考にしてください。

メートルネジ		木ネジ	
ネジの呼び径	下穴の径	ネジの呼び径	下穴の径
M2×0.4	1.65	3.1	2.0~2.2
M3×0.5	2.57	3.5	2.2~2.5
M4×0.7	3.36	3.8	2.5~2.8
M5×0.8	4.26	4.5	2.9~3.2
M6×1	5.08	5.1	3.3~3.6
M7×1	6.08	5.5	3.6~3.9

⚠ 警告

3.電気について

- 使用電源は銘板に表示してある電圧でご使用下さい。
- 表示を越える電圧で使用しますと回転が異常に高速となったりし、機体が破損する恐れがあり危険です。
- 感電防止のため漏電しゃ断器が設置されていることをご確認下さい。2重絶縁品を除き、必ずアースを接地してください。

4.取扱について

- 電動工具を使用するときは取扱方法、作業の仕方、周囲の状況等に十分注意をして作業をしてください。
- 電源に電源プラグを差し込む前に本機のスイッチを切ってください。
- スイッチを入れたまま電源プラグを差し込みますと、不意に起動して思わぬ事故の原因となります。
- ご使用前に本機に損傷がないか、正常に作動するか、工具(砥石等)にひび割れ、キレツがないか、ネジが確実に締まっているか、工具(砥石、ドリル等)が確実に付いているかをご確認ください。万一、本機に損傷、異常がありましたら取扱店、又は当社に修理を依頼してください。
- ネジがゆるんでいたり、工具が正確にセットされていない時は本機の破損、けがの原因となります。
- 初めて本機を使用するとき、工具(砥石、ドリル等)を交換したときは3分以上試運転をしてください。その日の作業のときは開始前に1分以上回転させてください。
- 試運転をしないで作業を開始しますと、思わぬけがの原因となります。
- 作業の都合で保護カバーを取り除いたり、改造はしないでください。
- 規定外の方法でご使用になりますと本機の破損、けがの原因となり大変危険です。
- 運転中は回転部、工具の作動部(砥石、ドリル等)等には絶対に触れないでください。
- 本機の点検、掃除、工具(砥石、ドリル等)の交換等のときは必ずスイッチを切り、差し込みプラグを抜いてください。又、作業が終わりましたら必ず差し込みプラグを抜いてください。
- スイッチ、差し込みプラグを入れたまま点検、掃除、工具の交換、放置等をしますと不意に起動して思わぬけがの原因となります。

警告

- 運転中、本機の調子が悪くなったり、異常に気がついたときはスイッチを切り、電源プラグを抜き、点検、修理に出してください。
- 異常な状態で連続運転しますと、本機の破損を招くばかりでなく大変危険です。
- コードを持って本機を運んだり、コードを引いて電源プラグを抜いたりしないでください。又、コードが刃物などの鋭利なもの、高熱のものに触れないように注意してください。
- コードが損傷しますと大変危険ですので直ちに交換をしてご使用ください。
- 工具(スパナ、ネジ回し等)は、運転前に必ず本機から取り除いてください。
- 工具を本機や至近に置いて運転させますと思わぬけがの原因となります。
- 本機は取扱に不慣れな人、正しい操作のできない人には絶対に使用させないでください。
- 加工するものはクランプや万力でしっかりと固定して加工をしてください。
- 加工するものがしっかりと固定されていないときは、材料がとんだり振りまわされて思わぬ事故の原因となります。
- 電源プラグを差し込み、スイッチに指をかけて運ばないでください。
- 不意に回転して思わぬけがの原因となります。
- 安全に能率よく作業をするために、本機的能力を超えた無理な作業はしないでください。
- 能力を超えた作業は本機の破損のみならず寿命を短くします。又、けがの原因となります。


5. 手入と保管について

- 常に本機の手入に心がけ、長期間安全にご使用ください。
- 使用後よごれたままで湿度の高いところに放置しますと、本機の寿命を短くします。
- 刃物類は常に手入をして良い切れ味でご使用ください。
- 切れ味が悪いと仕上り面が悪くなるばかりでなく、モーターに負荷が多くなり作業能率が悪くなります。
- 本機を常に安全に能率よくご使用していただくため、定期的な点検をしてください。
- 修理、点検は販売店、又は当社にお申し付けください。
- 作業が終わりましたら塵を取り除き、手入をしてお子様の手のとどかない湿気の少ないところに保管してください。


☞前記は電動工具を使用するときの共通の注意事項です。製品により合致しないところがあります。

操作方法


■ 回転+打撃

- チェンジレバーを  に移動させると回転と打撃の力が同時にはたります。
- ☞ 回転中はチェンジレバーを操作しないでください。故障の原因となります。
- コンクリート、石材、タイル等の穴あけにご使用ください。

■ 回転のみ

- チェンジレバーを  に移動させますと、回転のみの作動になります。
- 金属、木材、プラスチック等の穴あけにご使用ください。

■ 正逆回転レバーについて

- チェンジレバーは  に移動させてください。
- ネジをゆるめるときは正逆回転レバーを(L) (左回転) に合わせてください。締め付けるときは(R) (右回転) に合わせてください。
- ☞ 本機にはトルク調整の機能がありませんのでネジの締め付け作業のときは変速固定ダイヤルを低速側で固定してください。高速で使用しますとネジ頭をいためる原因となります。

■ スwitchの引金と変速固定ダイヤルについて

- 主スイッチを少し引くと低速回転、深く引くと高速回転します。
- 変速固定ダイヤルを一方に回すと低速回転で固定、⊕ 方向に回すと高速回転で固定できます。
- 穴をあける素材や硬さにより回転速度を変えると効率よく穴あけが可能です。
- ☞ 対象とする素材やあけたい穴の大きさに合ったドリルビットをご使用ください。

■ ロックボタンについて

- 主スイッチを引き、回転している状態でロックボタンを押しますと主スイッチをはなしても連続回転します。



図4



図5



図6

延長コードについて

- 電源が離れていて延長コードが必要なときは、最高の能力でご使用いただくために、十分な太さのコードを、できるだけ短くご使用ください。
- コードの太さ（導体公称断面積）と最大長さの関係（ご参考）

コードの太さ（導体公称断面積）	延長コードの長さ
1.25 mm ²	15 m
2.0 mm ²	20 m

☑ドラム式の延長コードをご使用の場合は、使用中の発熱などによる電圧降下を防止するため、コードはすべて引き出してご使用ください。

組立方法

■サイドハンドル、深さ調整ゲージの取付

- サイドハンドルのグリップを左に回しますと深さ調整ゲージの差し込み穴と本機の差し込み穴が同時に大きくなります。
 - 最初、サイドハンドルに深さ調整ゲージを差し込み、次にサイドハンドルを本機の先端に差し込んでグリップを右に回しますと締まります。
- ☑深さ調整ゲージの差し込み穴は堅めに設計してありますので、押し込んでください。
- ☑サイドハンドルの締め付けがゆるいとハンドルがずれてケガの原因となります。



図2

■先端工具の取り付け、取りはずし

- チャックは左に回すとゆるみ、右に回すと締まります。
 - チャックの内径を先端工具の外径に合わせて開いてください。
 - 先端工具を奥まで差し込み、チャックハンドルでチャックの3カ所から軽く締めてください。
 - 先端工具が正確にセットされていることを確認してから、サイド3カ所を均等に強く締め付けてください。
- ☑チャックの締め付けがゆるいと、使用中に先端工具が抜け落ちてケガの原因となります。



図3

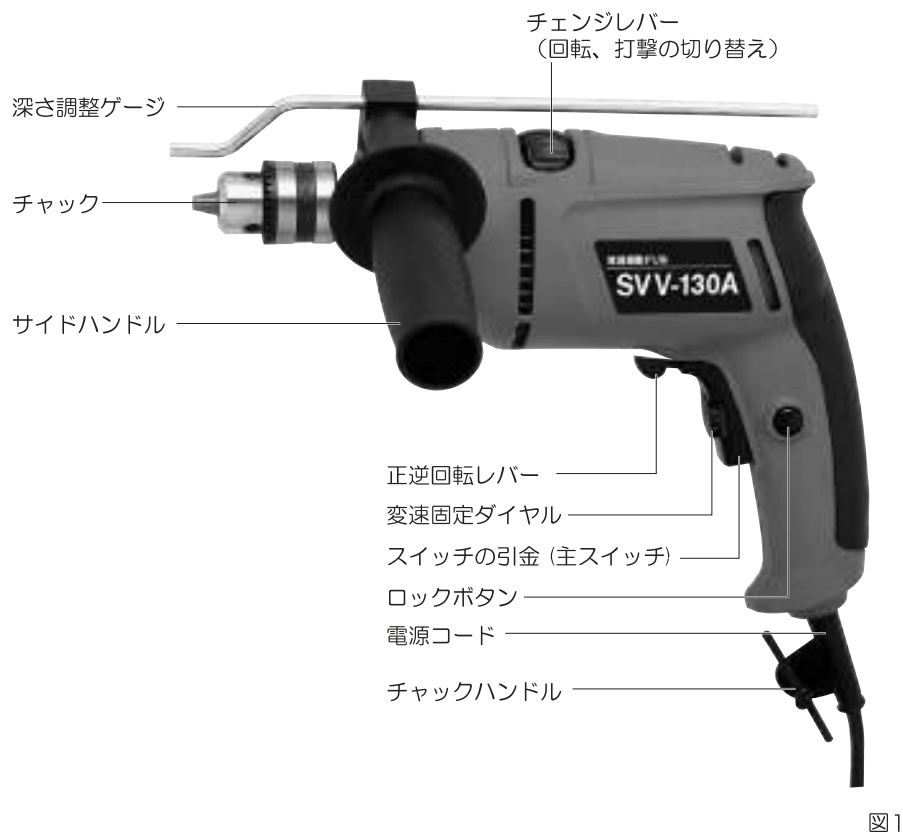
変速振動ドリルご使用上の注意

- 先に電動工具としての共通の警告・注意事項を述べましたが、変速振動ドリルとしてさらに述べる警告・注意事項を守ってください。

⚠ 警告

- 本機が輸送途中において衝撃等により接続金具が外れたり、破損することがありますので、使用前に必ず各部を確認してください。破損をしたままご使用になりますと、思わぬ事故の原因になります。
- 使用前に電源コード、プラグを点検してください。電源コード、差し込みプラグを傷んだまま使用しますと、**火傷、感電、火災**の恐れがあり危険です。
- 使用電源は銘板に表示してある **AC100V** の電圧でご使用ください。表示を越える電源に接続しますと、モーターの回転が異常に高くなり、本機が破損する恐れがあり危険です。
- 差し込みプラグを電源に差しこむ前に、スイッチが切れていることを確認してください。又、使用後はスイッチが切れていることを確認し、プラグを電源から抜いてください。
- 本機を、雨中や湿気の多いところで使用又は、放置しないでください。又、**ぬれた手で** 差し込みプラグにふれないでください。感電の恐れがあり危険です。
- 使用中は**振り回されない**ように本機を確実に保持してください。不確実な保持は振り回されるなどけがの原因になります。
- 使用中は本機の**側面の風穴をふさが**ないでください。本機が高温となり火災の原因となります。
- 石材・コンクリートに穴をあけるときの、粉じんが発生しますので保護メガネ、粉じんマスクを着用してください。また、騒音からの保護のため、耳栓を着用してください。
- 作業する場所に電源ケーブル、水道管、ガス管などの埋設物がないことを作業前にご確認ください。埋設物があると、先端工具が触れて感電、漏電、ガス漏れ、水漏れ等の事故の原因となります。
- 連続使用の場合、負荷のかけ過ぎで使用を続けると、モーター焼けの原因となります。本体のハウジング部が熱くなるようでしたら使用を中止して温度が下がるまで待ってください。
- 高い場所で作業するときは下に人がいない事を確かめてください。材料や本機を落したとき、事故の原因となります。

部品の名称



付属部品の明細

品名	数
サイドハンドル	1
深さ調整ゲージ	1
チャックハンドル	1

特徴

- 本機はワンタッチの切り替えで3つの作業ができます。
回転+打撃
回転
正逆回転
- 深さ調整ゲージ付で、穴の深さを一定にすることができます。
- 補助ハンドルがついていますので、安全に正確な作業ができます。

用途

- 回転+打撃 —— コンクリート、石材、タイル等の穴あけに
- 回転のみ —— 金属、木材、プラスチック等の穴あけに
- 正逆回転 —— ネジのゆるめ、締め付け等に

仕様明細

型 式 名	SVV-130A
電 源	単相交流100V
周 波 数	50/60Hz
電 流	5A
消 費 電 力	480W
無 負 荷 回 転 数	50Hz 800~2,200min ⁻¹ /60Hz 300~2,100min ⁻¹
無 負 荷 打 撃 数	50Hz 12,800~35,200min ⁻¹ /60Hz 4,800~33,600min ⁻¹
穴 あ け 能 力	木材 25mm (板厚50mm以下) 鉄工 10mm (板厚5mm以下) コンクリート 10mm (深さ50mm以下)
ドリルチャック	ドリル径 1.5~最大13mm
定 格 時 間	30分
質 量	1.9Kg
コ ー ド	1.8m

※本機は改良のため予告なしに仕様を変更することがあります。