

保証書

保証期間内に取扱説明書等の注意書きにしたがって正常な使用状態で使用していて故障した場合には、お買い上げの販売店に本書をご提示の上、修理をご依頼下さい。

形名	ホームスカッター STD-180D		※お買い上げ日	保証期間
			平成 年 月 日	1 年
※お客様	ご住所	〒		
	ご芳名			
	電話	()		
※販売店	住所名	〒 ()		

上記欄に記入のない場合は無効となりますから必ずご確認ください。

- 保証期間内でも次のような場合には有料修理となります。
 - 使用上の誤り、または改造や不当な修理による故障または損傷。
 - お買い上げ後の落下、引っ越し、輸送等による故障または損傷。
 - 火災、地震、水害、落雷、その他の天災地変、公害や異常電圧による故障または損傷。
 - 本書のご提示がない場合。
 - 本書にお買い上げ年月日、お客様名、販売店名の記入のない場合あるいは字句を書き換えられた場合。
- 本書に記入してあるお買い上げの販売店に修理をご依頼になれない場合には、当社までご相談下さい。
- 本書は再発行いたしませんので紛失しないように大切に保存してください。
- 本書は日本国内においてのみ有効です。

刃物とぎ機 ホームスカッター STD-180D 取扱説明書





このたびはホームスカッターをお買い上げいただきまして、ありがとうございます。
ご使用に際しては、必ずこの取扱説明書をよくお読みいただき、正しくご使用ください。
お読みになったあとは必ず保存してください。

SHINKO 株式会社 新興製作所

〒101 東京都千代田区神田紺屋町11番地 TEL03-3252-8861 FAX03-3254-2600

安全にご使用いただくために特に注意していただきたいこと

- 火災、感電、けがなどの事故を未然に防ぐために、次の「 警告」を必ず守って下さい。
 - ご使用前に、この「 警告」をよくお読みの上、指示に従って正しくご使用下さい。
 - お読みになった後は、電動工具をお使いになる方が、いつでも見られる所に保管して下さい。
- ※本文は共通事項であり、製品により合致しないところがあります。

警告

1. 作業をするときの服装について

- 電動工具を使用するときは長袖、長ズボン、帽子、保護メガネ、手袋等を必ず身につけて下さい。屋外作業するときはゴム手袋、滑り止めのついた履物をおすすめします。
 - ・作業中、本機工具（砥石等）の破損、加工する材料が急に回転したり、飛んだとき、思わぬけがの原因となります。
- 作業中はだぶだぶの衣服や、ネクタイ等は着用しないで下さい。
 - ・作業中、回転部に巻きこまれ思わぬけがの原因となります。
- 粉じんの多い作業のときは、保護メガネ、防じんマスク等を着用して下さい。

2. 作業をする場所について

- 作業場、作業台は整頓して、きれいなところで作業をするようにして下さい。
 - ・ちらかった作業場、作業台は事故の原因となります。
- 作業は常に明るい場所で行うようにして下さい。
 - ・暗い場所での作業はけがの原因となります。
- 電動工具のモーターが回転するときに火花が発生します。又、研削するときに研削粉が火花となって飛散します。可燃性の液体やガスのある場所では絶対に使用しないで下さい。
 - ・可燃性の液体やガスに引火しますと火災や爆発の恐れがありますので、特に注意が必要です。
- 作業場は作業員以外は近づけないで下さい。又、作業員以外の人には電動工具や電源コードに触れさせないで下さい。
 - ・作業場の近くに作業員以外の人がいったり、電動工具に触れたりしますと思わぬけがの原因となります。
- 電動工具は雨の中、湿気の多い場所では使用しないで下さい。
 - ・感電の恐れがあり大変危険です。

警告

3. 電気について

- 使用電源は銘板に表示してある電圧でご使用下さい。
 - ・表示を超える電圧で使用しますと回転が異常に高速となったりし、機体が破損する恐れがあり危険です。
- 感電防止のため漏電しゃ断器が設置されていることをご確認下さい。2重絶縁品を除き、必ずアースを接地して下さい。

4. 取扱について

- 電動工具を使用するときは取扱方法、作業の仕方、周囲の状況等に十分注意をして作業して下さい。
- 電源に電源プラグを差し込む前に本機のスイッチを切して下さい。
 - ・スイッチを入れたまま電源プラグを差し込みますと、不意に起動して思わぬ事故の原因となります。
- ご使用前に本機に損傷がないか、正常に作動するか、工具（砥石等）にひび割れ、キレツがないか、ネジが確実に締まっているか、工具（砥石、ドリル等）が確実に付いているかをご確認下さい。万一、本機に損傷、異常がありましたら取扱店、又は当社に修理を依頼して下さい。
 - ・ネジがゆるんでいたたり、工具が正確にセットされていない時は本機の破損、けがの原因となります。
- 初めて本機を使用するとき、工具（砥石、ドリル等）を交換したときは3分以上試運転をして下さい。その日の作業のときは開始前に1分以上回転させて下さい。
 - ・試運転をしないで作業を開始しますと、思わぬけがの原因となります。
- 作業の都合で保護カバーを取り除いたり、改造はしないで下さい。
 - ・規定外の方法でご使用になりますと本機の破損、けがの原因となり大変危険です。
- 運転中は回転部、工具の作動部（砥石、ドリル等）等には絶対に触れないで下さい。
- 本機の点検、掃除、工具（砥石、ドリル等）の交換等のときは必ずスイッチを切り、差し込みプラグを抜いて下さい。又、作業が終わりましたら必ず差し込みプラグを抜いて下さい。
 - ・スイッチ、差し込みプラグを入れたまま点検、掃除、工具の交換、放置等をしますと不意に起動して思わぬけがの原因となります。

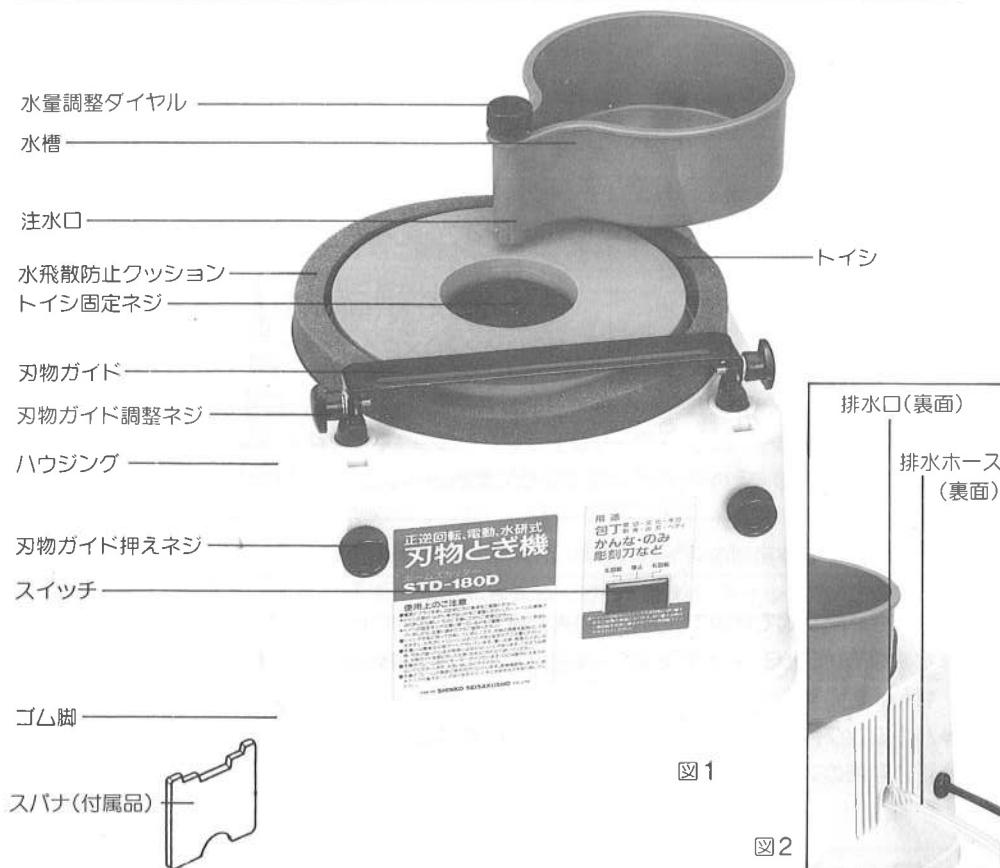
警告

- 運転中、本機の調子が悪くなったり、異常に気がついたときはスイッチを切り、電源プラグを抜き、点検、修理に出して下さい。
 - ・異常な状態で連続運転しますと、本機の破損を招くばかりでなく大変危険です。
- コードを持って本機を運んだり、コードを引いて電源プラグを抜いたりしないで下さい。又、コードが刃物などの鋭利なもの、高熱のものに触れないように注意して下さい。
 - ・コードが損傷しますと危険ですので直ちに交換をしてご使用下さい。
- 工具（スパナ、ネジ回し等）は、運転前に必ず本機から取り除いて下さい。
 - ・工具を本機や至近に置いて運転させますと思わぬけがの原因となります。
- 本機は取扱に不慣れな人、正しい操作のできない人には絶対に使用させないで下さい。
- 加工するものはクランプや万力でしっかりと固定して加工して下さい。
 - ・加工するものがしっかりと固定されていないときは、材料がとんだり振りまわされて思わぬ事故の原因となります。
- 電源プラグを差し込み、スイッチに指をかけて運ばないで下さい。
 - ・不意に回転して思わぬけがの原因となります。
- 安全に能率よく作業をするために、本機的能力を超えた無理な作業はしないで下さい。
 - ・能力を超えた作業は本機の破損のみならず寿命を短くします。又、けがの原因となります。

5. 手入と保管について

- 常に本機の手入に心がけ、長期間安全にご使用下さい。
 - ・使用後よごれたままで湿度の高いところに放置しますと、本機の寿命を短くします。
- 刃物類は常に手入をして良い切れ味でご使用下さい。
 - ・切れ味が悪いと仕上り面が悪くなるばかりでなく、モートルに負荷が多くかかり作業能率が悪くなります。
- 本機を常に安全に能率よくご使用していただくため、定期的に点検をして下さい。
 - ・修理、点検は販売店、又は当社にお申し付け下さい。
- 作業が終わりましたら塵を取り除き、手入をしてお子様の手のとどかない湿気の少ないところに保管して下さい。

部品の名称



標準付属品の明細

名 称	数 量	
水 槽	1	水量調整ネジ付
トイシ (中トイシ)	1	#1,000
トイシ 押え	1	
ス パ ナ	1	
刃物ガイドセット	1	支柱、ガイド、ネジ
排 水 ホ ー ス	1	
※トイシ (仕上トイシ)	1	(別売品) #6,000
※トイシ (荒トイシ)	1	(別売品) #180

※改良のため、予告なしに仕様を変更することがあります。

仕様明細

形 式	STD-180D
電 圧	100V
周 波 数	50/60Hz
全 負 荷 電 流	1.3A
消 費 電 力	125W
無 負 荷 回 転 数	400/470回/分
定 格 時 間	20分
ト イ シ の 寸 法	φ180×φ70×t20 (中トイシ#1,000)
外 形 寸 法	270×270×240Hmm
重 量	5kg
コ ー ド の 長 さ	1.85m

特 長

- 刃とぎは給水式ですので、刃物の焼きが戻らず、鋭利に仕上がります。
- 水はね防止クッションがついていますので、水が飛び散らず、刃先を痛めることはありません。
- ハウジングは強化プラスチックを使用していますので、軽量で汚れも簡単に拭きとれます。
- 正逆回転のスイッチがついています。刃物の刃先や形状に合わせて研ぐことができます。

用 途

包丁、ノミ、カンナ、彫刻刀、各種工場・作業場の小型刃物など

困簡単な刃物ガイドがついています。うすい刃物、角度の小さい刃物、刃先が曲っている刃物などには、一部ガイドが合わない場合があります。このような時には刃物ガイドを外して刃物(刃先)に合わせて研いでください。

使用上のご注意と作業前の準備

- 本機は水を使用しますので、感電事故のないように充分注意して使用してください。困接続する電源に感電防止用漏電しゃ断器が設置されていることを確認してください。困ぬれた手で電源にプラグを差し込んだり、スイッチの操作をしないでください。また、本機の中には絶対に水を入れないでください。
- 電源にプラグを差し込む前に次の事項をご確認ください。
 - トイシの割れ、はがれ等がないかをご確認ください。万一、トイシに異常がありましたら新しいものに交換してからご使用ください。
 - トイシの固定ネジが正確に締まっていることをご確認ください。万一、ゆるんでいましたら、正確に締めてからご使用ください。
- 本機の定格時間は20分です。20分以上連続して使用しますと、温度ヒューズが作動して自動的に回転が停止することがあります。このようなときは、一度スイッチを切り、電源プラグを抜いてください。15分位休ませてから再度プラグを差し込みスイッチを入れてご使用ください。
- 本機には左回り、停止、右回りのスイッチがついています。トイシの回転を変えるときは、一度スイッチを切り、トイシの回転が完全に停止してから逆回転のスイッチを入れてください。
- 困トイシが回転中に逆回転のスイッチを入れようと、本機の破損になることがあります。完全に停止してから逆回転のスイッチを入れるようにしてください。
- 本機には簡単な刃物ガイドがついています。うすい刃物や角度の小さい刃物、刃先が曲っている刃物等には合わないことがあります。このようなときには、刃物ガイドを取り外して刃物(刃先)に合わせて研いでください。
- 本機の裏側に排水口がついています。長期間使用していると、排水口にとががすが付着したり、ゴミが入って排水ができなくなることもあります。ときどき確認して、つまっているような場合は取り除いてからご使用ください。
- 困排水は容器で受けるようにしてください。
- 延長コードをご使用の場合は、あまり長いものは使用せず、できるだけ短いものを使うようにしてください。延長コードは10mまでは0.75mm²、11m以上は1.25mm²のものをご使用ください。

組立方法

■トイシの取り付け、取りはずしについて (図3参照)

- 事故防止のためスイッチを切り、さし込みプラグを電源から抜いてください。
- 刃物ガイドを外してください。
- トイシの取り外しは、付属のスパナでトイシ固定ネジを右(矢印の反対方向)に回してはずしてください。
- トイシの取り付け方法は、取りはずしの逆の要領で行ってください。

☞ 取りはずしや、取り付けの場合はトイシの裏の鉄板がシャフトの穴に正しく入っていることを確認してください。正確に入っていない場合はトイシの振れの原因ともなります。

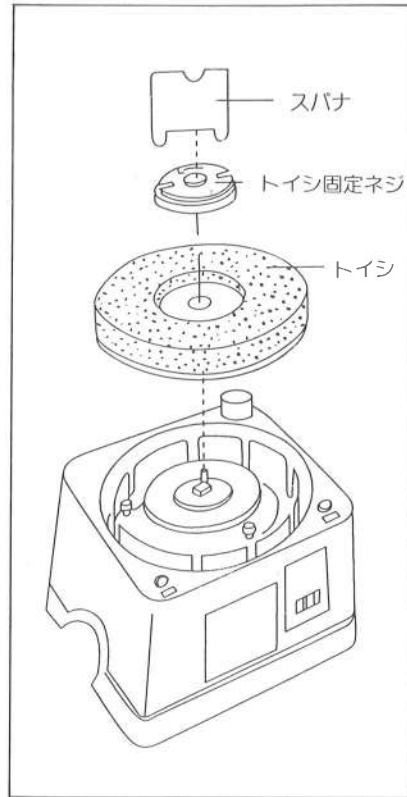


図3

■ガイドの取り付け、取りはずしについて (図4参照)

- 刃物ガイドは、刃物に合わせて角度と高さを調整してください。そしてそれぞれのネジは完全に締めて、動かないように固定してください。
- 高さの調整は支柱ネジを利用します。また角度調整は刃物ガイド調整ネジで行います。

☞ 本機に付いている刃物ガイドは一般的な刃物用です。うすい刃物や角度の小さい刃物、また刃先が曲っているような特別な形状の刃物には合わない場合があります。このようなときは、ガイドを取り外し、刃物(刃先)に合わせて研いってください。

☞ 刃物ガイドとトイシの間隔は1~3mm位が適当です。刃物に合わせて調整してください。

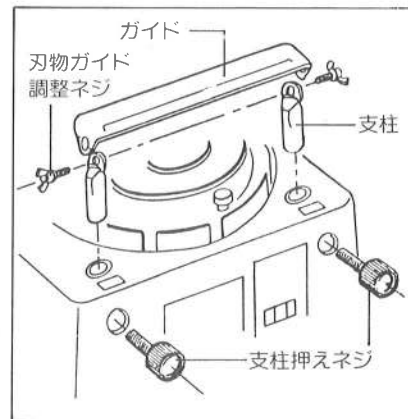


図4

水槽(給水)の取り付けと調整方法 (図5参照)

- 最初にトイシの表面にぬれた雑布などを置き、十分に水をしめらせてください。
- 水槽の底の穴を本体の水槽受け突起に合わせ、差し込んでください。
- 水槽に水を入れ、水量調整ダイヤルを回して水を出します。水量はトイシにより異なりますが、通常ポタポタと落ちる程度が適量です。

☞ 水槽の給水口から水がスムーズに出ないときは細い棒などで突きますと出るようになります。

☞ トイシの表面にトギ汁が適量残ることが研ぎの良い条件です。水を多量に出すとトギ汁が流れますので水を出しすぎないことを心がけてください。

● 水槽の給水口はトイシの中心に近いところに置くようにしてください。外側に給水口を置くと、遠心力で外側にトギ汁が流れ、良い条件にはなりません。給水口はトイシの内側2~3mm位のところが適当です。

● 排水口には排水用ホースを差しこみ適当な容器で排水を受けてください。

☞ 長期間の使用で排水口がトギかすでつまることがあります。ときどき排水口の点検をおこなってください。

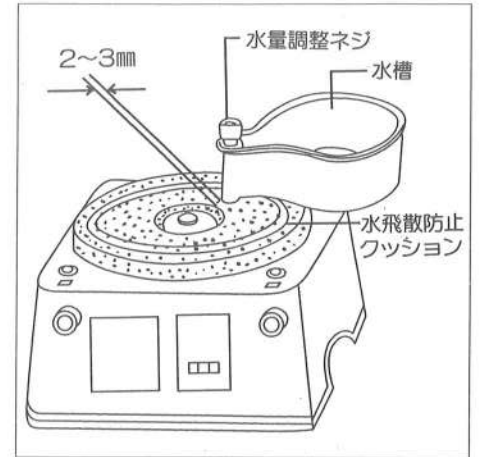


図5

水飛散防止クッションの調整方法

- 水はね防止のためにトイシの回りにクッションがついています。トイシの上面から1~2ミリ位上になるように調整してください。クッションの上下調整は手で簡単にできます。
- ☞ クッションはスポンジ製ですので、研ぐ刃物が触れても刃物を傷つけたりすることはありません。

刃物のとぎ方法について

■刃物の種類

- 刃物には片刃と両刃があります。片刃を両側から同じように研ぐと切れなくなります。また両刃を片側から研いでも切れません。



- 刃物(刃先)の種類は下図のようなものがあります。刃先に合わせて刃研ぎをしてください。

種類	菜切包丁	牛刀	刺身包丁	出刃包丁
形状				
名称	両刃	両刃	片刃	片刃
刃とぎの方法	●刃の角度に合わせて、両面同じように研いでください。		●刃先の角度のついている面を角度に合わせて研いでください。 ●裏面のかえりはトイシの回転を止めトイシに平らにあてて軽くこずるようにしてください。	

■刃物のとぎ方法

- 刃物を研ぐときは片方の手で柄の部分をしっかり握り、もう片方の手は刃物の上面をしっかり押えるようにしてください。刺身包丁のような長目の刃物は左右に移動させながら研ぐと上手に研げます。
- 本機のトイシは左回転、右回転の両方向になっています。どちらの回転でも刃物を研ぐことができますが、効き手や刃物の形状により回転を変えてください。普通の研ぎ方は、刃物からトイシが逃げる回転が安全です。
- 研ぎに馴れてきますと、トイシが刃物に向かってくる回転でより速く裏側のかえりが少ない研ぎ方もできます。

Ⓧトイシが刃物に向かって回転する研ぎ方は、刃物の角度を急にしたり、力を入れすぎたりしますと、刃先がトイシに喰い込んで危険です。充分馴れてから刃先角度、刃物の形状、力の入れ方などに注意して研いでください。

- 片刃の刃物を研ぐときは、角度のついた面を研ぎ、指先で刃先のかえりをたしかめてください。かえりが感じられればほぼ研ぎ上がりです。裏面を回転を止めたトイシに平らにあて軽くこすってください。かえりがとれ研ぎ上がりです。

Ⓧ本機のスイッチは左回転、停止、右回転になっています。トイシの回転を変えるときは、一度スイッチを切り完全に停止させてから逆回転のスイッチを入れてください。刃物研ぎの最中に逆回転のスイッチを入れたりしますと、危険で本機の破損にもつながります。絶対にこのような操作はしないでください。

- 本機の定格時間は20分です。連続使用時間が20分を超えると温度ヒューズが作動して自動的に回転が停止することがあります。このようなときは15分位休ませてください。

保守、点検について

- 保守、点検のときは必ずスイッチを切り、電源プラグをコンセントから引き抜いてください。
- 各部のネジがゆるんでいないか、定期的に点検をしてください。特にトイシの押えネジがゆるんでいないか、正確に締まっているかを確認してください。
- 各部品にヒビ割れ、破損等がないか、定期的に点検してください。
- 長時間使用しますと、トイシの下部の水受け、排水口にトギカすがたまります。トイシを取り除いて清掃してください。
- トイシの表面は平らが良い研ぎの条件となります。長時間トイシの同じ部位を使用しますと、トイシが変形することがあります。このような場合は市販のトイシドレッサーで表面を平らに修正してください。
- 作業が終了したら、本機に残っている水を捨て、清掃をし、湿気の少ない場所に保管してください。また、お子様の手のとどかない場所を選んでください。

※本機についてのお問い合わせ、修理等につきましては販売店、または当社までご連絡ください。