

## 保証書

保証期間内に取扱説明書等の注意書きにしたがって正常な使用状態で使用していて故障した場合には、お買い上げの販売店に本書をご提示の上、修理をご依頼下さい。

型名	卓上小型丸ノコ STC-190	お買い上げ日	保証期間
		年 月 日	お買い上げ日より6か月
販売店	販売証明書やレシート等を添付してください。		

- 保証内容は本製品自体の無償修理に限ります。
- 保証期間内でも次のような場合には有料修理となります。
  - (イ)使用上の誤り及び不当な修理・改造による故障及び損傷。
  - (ロ)お買い上げ後の輸送・移動・落下等による故障及び損傷。
  - (ハ)一般家庭用以外(業務用、レンタルなど)に使用された場合の故障及び損傷。
  - (ニ)定格時間以上のご使用、または定格時間内であっても激しい連続作業でご使用になった場合の故障及び損傷。
  - (ホ)火災・地震・水害・落雷・その他天災・異常電圧による故障及び損傷。
  - (ヘ)本書のご提示がない場合。
  - (ト)本書に販売証明書やレシート等、お買い上げ年月日を証明できる物が添付されていない場合、あるいは字句を書き換えられた場合。
- 本書は付属品・消耗品には適用されません。
- 本書は日本国内においてのみ有効です。 This warranty is valid only in Japan.
- 本書は最初の購入にのみ適用され、以降の転売・譲渡には適用されません。
- 本書に記入のあるお買い上げの販売店に修理をご依頼になれない場合には当社までご相談ください。
- 保証期間経過後の修理や部品取り寄せについてはお買い上げの販売店にご依頼ください。

お客様  
相談窓口

☎ 03-3252-8861

受付時間：9:00～12:00 13:00～17:00  
(土日祝日及び弊社休日を除く)

修理及び別売品の購入はお買い上げ  
の販売店にご依頼ください。  
左記相談窓口では直接対応できま  
せん。あらかじめご了承ください。

SHINKO 株式会社 新興製作所

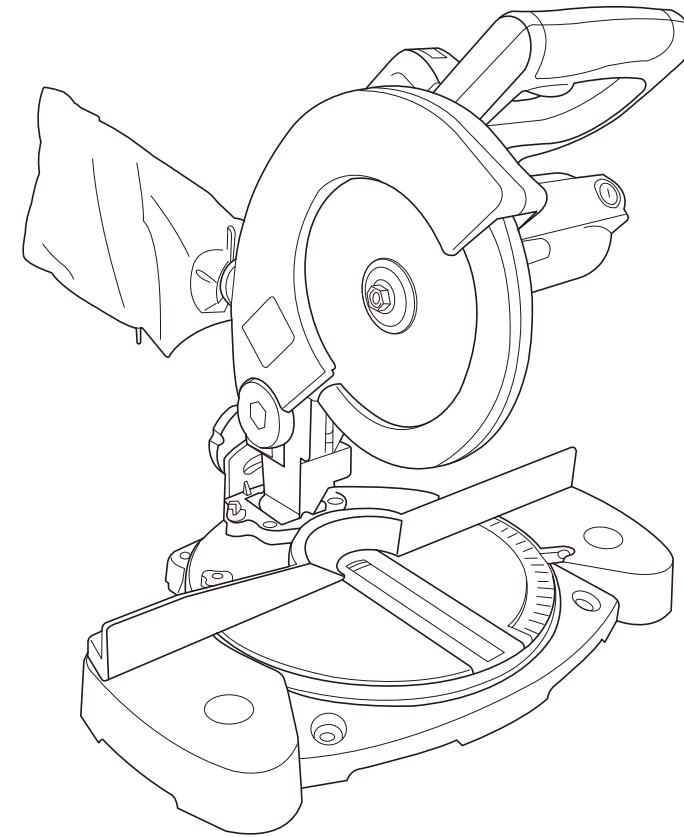
本社 〒101-0035  
東京都千代田区神田紺屋町11番地  
TEL: 03-3252-8861

修理工場 〒340-0002  
埼玉県草加市青柳6-30-9  
TEL: 048-931-4151

ホームページ <https://www.shinko-ss.co.jp>



# 卓上小型丸ノコ STC-190 取扱説明書



二重絶縁

家庭用 本製品は家庭用です。業務用にはお使いにならないでください。

このたびは卓上小型丸ノコをお買い上げいただきましてありがとうございます。  
ご使用に際しては、必ずこの取扱説明書をよくお読みいただき、正しくご使用ください。  
お読みになった後は、必ず保存してください。

## 安全にご使用いただくために特に注意していただきたいこと

- 火災、感電、けがなどの事故を未然に防ぐために、次の「⚠警告」を必ず守って下さい。
  - ご使用前に、この「⚠警告」をよくお読みの上、指示に従って正しくご使用下さい。
  - お読みになった後は、電動工具をお使いになる方が、いつでも見られる所に保管して下さい。
- ※本文は共通事項であり、製品により合致しないことがあります。

## ⚠ 警告

### 1.作業をするときの服装について

- 電動工具を使用するときは長袖、長ズボン、帽子、保護メガネ、手袋等を必ず身につけて下さい。屋外作業するときはゴム手袋、滑り止めのついた履物をおすすめします。
- 作業中、本工具（砥石等）の破損、加工する材料が急に回転したり、飛んだとき、思わぬけがの原因となります。
- 作業中はだぶだぶの衣服や、ネクタイ等は着用しないで下さい。
- 作業中、回転部に巻きこまれ思わぬけがの原因となります。
- 粉じんの多い作業のときは、保護メガネ、防じんマスク等を着用して下さい。

### 2.作業をする場所について

- 作業場、作業台は整頓して、きれいなところで作業をするようにして下さい。
- ちらかった作業場、作業台は事故の原因となります。
- 作業は常に明るい場所で行うようにして下さい。
- 暗い場所での作業はけがの原因となります。
- 電動工具のモーターが回転するときに火花が発生します。又、研削するときに研削粉が火花となって飛散します。可燃性の液体やガスのある場所では絶対に使用しないで下さい。
- 可燃性の液体やガスに引火しますと火災や爆発の恐れがありますので、特に注意が必要です。
- 作業場は作業員以外は近づけないで下さい。又、作業員以外の人には電動工具や電源コードに触れさせないで下さい。
- 作業場の近くに作業員以外の人がいるいたり、電動工具に触れたりしますと思わぬけがの原因となります。
- 電動工具は雨の中、湿気が多い場所では使用しないで下さい。
- 感電の恐れがあり大変危険です。

## ⚠ 警告

### 3.電気について

- 使用電源は銘板に表示してある電圧でご使用下さい。
- 表示を越える電圧で使用しますと回転が異常に高速となったりし、機体が破損する恐れがあり危険です。
- 感電防止のため漏電しゃ断器が設置されていることをご確認下さい。二重絶縁品を除き、必ずアースを接地して下さい。

### 4.取扱について

- 電動工具を使用するときは取扱方法、作業の仕方、周囲の状況等に十分注意をして作業をしてください。
- 電源に電源プラグを差し込む前に本機のスイッチを切ってください。
- スイッチを入れたまま電源プラグを差し込みますと、不意に起動して思わぬ事故の原因となります。
- ご使用前に本機に損傷がないか、正常に作動するか、工具（砥石等）にひび割れ、キレツがないか、ネジが確実に締まっているか、工具（砥石、ドリル等）が確実に付いているかをご確認ください。万一、本機に損傷、異常がありましたら取扱店、又は当社に修理を依頼して下さい。
- ネジがゆるんでいたり、工具が正確にセットされていない時は本機の破損、けがの原因となります。
- 初めて本機を使用するとき、工具(砥石、ドリル等)を交換したときは3分以上試運転をしてください。その日の最初の作業のときは作業前に1分以上動作させてください。
- 試運転をしないで作業を開始しますと、思わぬけがの原因となります。
- 作業の都合で保護カバーを取り除いたり、改造はしないでください。
- 規定外の方法でご使用になりますと本機の破損、けがの原因となり大変危険です。
- 運転中は回転部、工具の作動部（砥石、ドリル等）等には絶対に触れないでください。
- 本機の点検、掃除、工具（砥石、ドリル等）の交換等のときは必ずスイッチを切り、差し込みプラグを抜いてください。又、作業が終わりましたら必ず差し込みプラグを抜いてください。
- スイッチ、差し込みプラグを入れたまま点検、掃除、工具の交換、放置等をしますと不意に起動して思わぬけがの原因となります。

## ⚠ 警告

- 運転中、本機の調子が悪くなったり、異常に気がついたときはスイッチを切り、電源プラグを抜き、点検、修理に出してください。
  - ・異常な状態で連続運転しますと、本機の破損を招くばかりでなく大変危険です。
- コードを持って本機を運んだり、コードを引いて電源プラグを抜いたりしないでください。又、コードが刃物などの鋭利なもの、高熱のものに触れないように注意してください。
  - ・コードが損傷しますと大変危険ですので直ちに交換をしてご使用ください。
- 工具（スパナ、ネジ回し等）は、運転前に必ず本機から取り除いてください。
  - ・工具を本機や至近に置いて運転させますと思わぬけがの原因となります。
- 本機は取扱に不慣れた人、正しい操作のできない人には絶対に使用させないでください。
- 加工するものはクランプや万力でしっかりと固定して加工をしてください。
  - ・加工するものがしっかりと固定されていないときは、材料がとんだり振りまわされて思わぬ事故の原因となります。
- 電源プラグを差し込み、スイッチに指をかけて運ばないでください。
  - ・不意に回転して思わぬけがの原因となります。
- 安全に能率よく作業をするために、本機的能力を超えた無理な作業はしないでください。
  - ・能力を超えた作業は本機の破損のみならず寿命を短くします。又、けがの原因となります。

## 5. 手入と保管について

- 常に本機の手入に心がけ、長期間安全にご使用ください。
  - ・使用後よごれたままで湿度の高いところに放置しますと、本機の寿命を短くします。
- 刃物類は常に手入をして良い切れ味でご使用ください。
  - ・切れ味が悪いと仕上り面が悪くなるばかりでなく、モーターに負荷が多くかかり作業能率が悪くなります。
- 本機を常に安全に能率よくご使用していただくため、定期的に点検をしてください。
  - ・修理、点検は販売店、又は当社にお申し付けください。
- 作業が終わりましたら塵を取り除き、手入をしてお子様の手のとどかない湿気の少ないところに保管してください。

☞前記は電動工具を使用するときの共通の注意事項です。製品により合致しないところがあります。

## 小型卓上丸ノコ使用上のご注意

- 先に電動工具としての共通の警告・注意事項を述べましたが、小型卓上丸ノコについて、さらに次に述べる警告・注意事項を守ってください。

## ⚠ 警告

- 輸送時の衝撃等により金具が外れたり破損することがあります。使用前に必ず各部を確認してください。部品の欠落や破損のまま使用されますと思わぬ事故の原因になります。
- 本機はAC100Vの電圧でご使用ください。それ以外の電源に接続しますと正常に動作せず故障に至る恐れがあり危険です。
- 本機は湿気の多い場所で使用または保管しないでください。また、濡れた手で使用しないでください。
- ノコ刃は外径190mm、内径20mmの物を使用してください。
- 作業前には必ず空転させて動作を確認してください。ノコ刃を交換した時は3分以上の試運転を心がけてください。
- 安全カバーは絶対に取り外して使用しないでください。また、固定して使用しないでください。
- 材料が小さい物の切断や切り落とし側が極端に薄い切断はいずれも危険ですのでしないでください。
- ノコ刃を回転させたままターンテーブルを動かさないでください。
- 作業中はノコ刃に顔や手を近づけないでください。ノコ刃は高速で回転しているので大変危険です。
- ノコ刃の交換時は不意の起動を防ぐため必ず差し込みプラグを電源から抜いてください。
- 可燃性の液体やガスのある所では絶対に使用しないでください。可燃物の近くで使用しますと引火、爆発の危険があります。
- 本機の異常に気づいた時は直ちにスイッチを切り、プラグを電源から抜いてお買い上げの販売店、または弊社にご連絡ください。
- 切断する材料は確実に固定してください。確実に固定していないと思わぬ事故の原因となります。
- 長い材料の切断ではターンテーブルと同じ高さに合わせた安定した台を設けてください。切断物が安定しないとけがの原因となります。
- 切断砥石は使用できません。設定外の使用で砥石の破損の恐れがあります。
- 使用中は本機のハンドルを確実に保持してください。確実に保持していないと本機が振れたときに事故の原因となります。

## ⚠ 注意

- 傾斜の無い平らな場所に本機を置いて安定した状態で作業してください。
- 切断する材料の下に障害物が無い事を確認してください。
- 使用中はだぶついた衣服やネクタイ、手袋などを着用しないでください。回転部に巻き込まれ思わぬけがの原因になります。
- 切断する材料に釘などの異物が無い事を確認してください。
- 作業者以外は本機の周りに近づけないでください。思わぬ事故の原因となります。
- 作業者は長袖、長ズボン、保護メガネ、マスク等を必ず身につけてください。
- ブレードケースの回転方向矢印とノコ刃に印刷されている回転方向矢印を合わせて取り付けてください。回転方向が一致しないと全く切れないばかりか事故の原因となります。
- 本機は木工専用です。鉄工には使用しないでください。

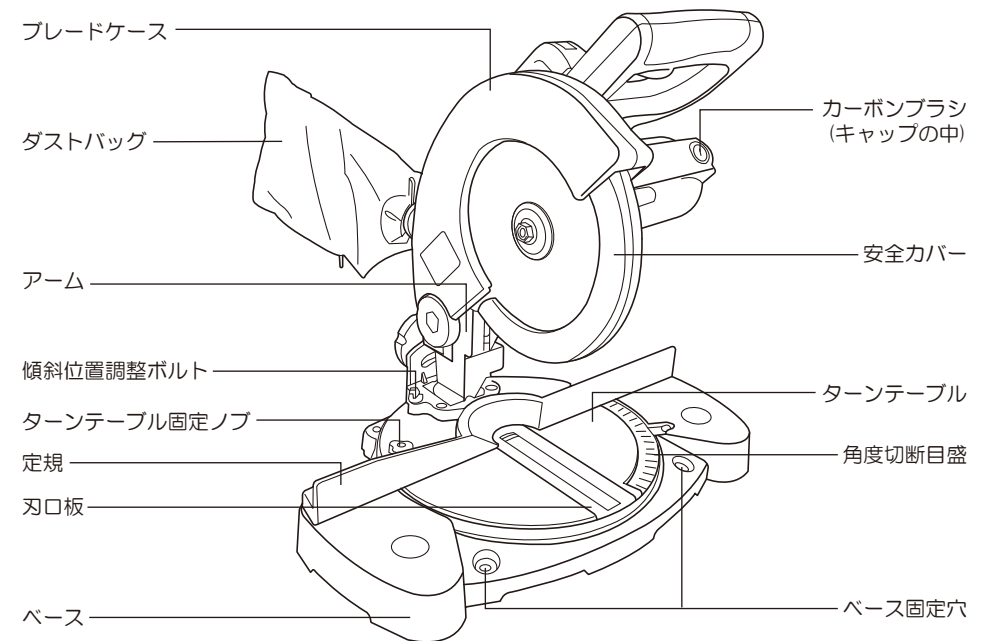
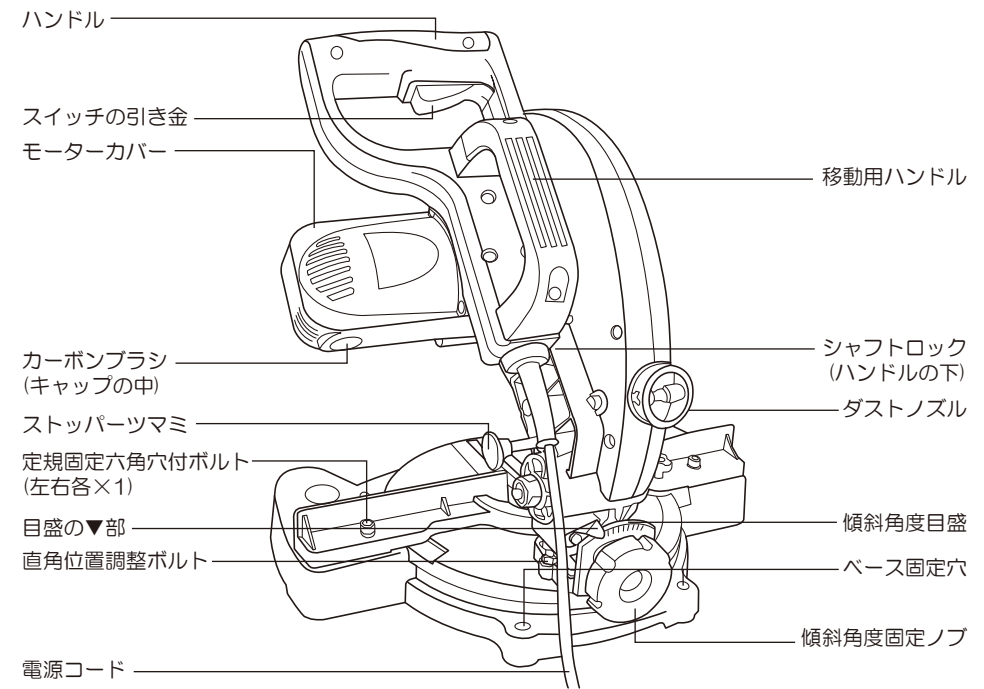
## 延長コードについて

- 電源が離れていて延長コードが必要なときは、最高の能率でご使用いただくために、十分な太さのコードを、できるだけ短くご使用ください。
- コードの太さ（導体公称断面積）と最大長さの関係（ご参考）

コードの太さ（導体公称断面積）	延長コードの長さ
1.25 mm <sup>2</sup>	15 m
2.0 mm <sup>2</sup>	20 m

☑ドラム式の延長コードをご使用の場合は、使用中の発熱などによる電圧降下を防止するため、コードはすべて引き出してご使用ください。

## 部品の名称



## 仕様明細

型 式	STC-190		
電 圧	AC100V		
周 波 数	50/60Hz		
消 費 電 流	6.2A		
消 費 電 力	600W		
回 転 数	4,500min <sup>-1</sup>		
電 源 コード	1,8m		
刃物寸法(付属品)	外径190mm×内径20mm×刃数72P		
切 断 能 力 (高さ×幅)	ノコ刃傾斜角度 テーブル角度	ノコ刃傾斜0度(直角)	ノコ刃傾斜左45度
		0度(直角)	45×85mm(※1)
		左45度	34×65mm
		右45度	30×65mm
ターンテーブル回転角度	左45度～0度～右45度		
ノコ刃傾斜角度	左45度～0度		
機 体 寸 法	奥行360mm×幅395mm×高395mm		
質 量	5Kg		
絶 縁	二重絶縁		
定 格 時 間	30分		

※1 ノコ刃とターンテーブルが0度(直角時)のみ2×4材(38×89mm)が切断可能です。

☐本機は精度を要する切断には使用できません。

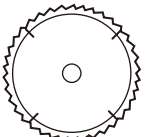

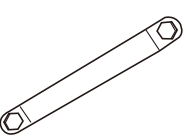
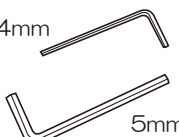
☐本機は木工専用です。

☐本機は改良のため予告なしに仕様を変更することがあります。

## 用途

- 木材の切断(※本機は精度を要する切断には使用できません。)

## 付属品の明細

木工用チップソー (取り付け済み)	ダストバッグ	スパナ	六角レンチ
			

## ご使用前の準備

### ⚠ 警告

- 各種の作業時は、必ずスイッチを切りプラグを電源から抜いてください。不意の起動により思わぬ事故の原因になります。

### ■ハンドル固定の解除(図1参照)

- 出荷時はハンドルを固定してあります。
- ハンドルを下に押しながらストッパーツマミを引くとハンドルの固定が解除されてハンドルが上がります。(ハンドルを押しした状態でないとストッパーツマミを引けません)
- 持ち運び、保管の際はストッパーツマミを押してハンドルを固定してください。(ハンドルを最大まで押さないとストッパーツマミを押せません)

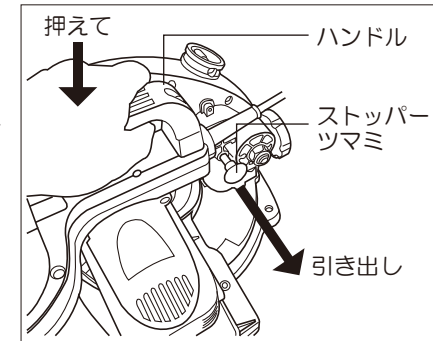


図1

### ■ベースの固定(図2参照)

- 本機を作業台に固定するときは、ベース固定用の穴を使用します。
  - ベース4カ所の穴を8mmのボルト、ワッシャ(各市販品)で固定してください。
- ☐ベース後方(アーム側)の穴は、ゴム脚を外さずにドリル(市販品)等で貫通させてご使用ください。

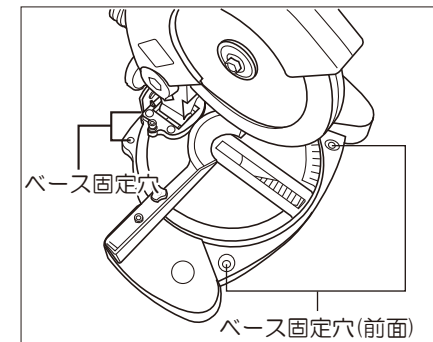


図2

### ■ダストバックの取付け(図3参照)

- ダストバッグの口元の蝶握りをつまむと口元が開くのでその状態で本機のダストノズルに取り付けてください。
  - 切り屑が溜まったらファスナーを開いて捨ててください。
- ☐本機は鋸刃回転の風力で切り屑を吹き飛ばしダストノズルから外に排出する構造です。

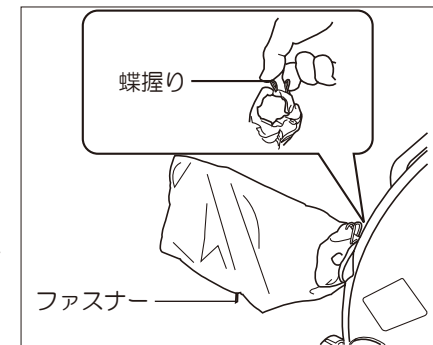


図3

## ■ノコ刃の交換方法

### ⚠ 警告

- ノコ刃の交換では、必ずスイッチを切りプラグを電源から抜いてください。不意の起動により思わぬ事故の原因になります。
- 本機ブレードケースの回転方向矢印と、ノコ刃の回転方向矢印を合せて取付けて下さい。回転方向が一致しないと、刃先を傷めるだけでなくけがの原因になります。
- ノコ刃は、取扱説明書に従って確実に取り付けてください。取付けが確実にないと外れてけがの原因になります。

### ●ノコ刃の取外し方法

- ①ハンドルを押さえてストップツマミを引き出し、ハンドルが上がった位置にしてください。
- ②アームの下にある安全カバー作動ステーの取付け六角穴付ネジを、付属の六角レンチ(4mm)で外してください。(図4参照)
- Ⓜ六角穴付ネジを抜き取るとハンドルが上方に全開しますので、ハンドルを押さえて飛び上がらないように注意して六角穴付ネジを抜き取ってください。(図5参照)
- ③安全カバーをブレードケース側に回し上げてください。
- ④シャフトロックを押さえながらノコ刃固定六角ボルトに付属のスパナを掛け、ゆっくり回すとシャフトがロックされます。
- ⑤ボルトは逆ネジ(左ネジ)です。時計回りに回して抜き取り、外フランジ、ノコ刃の順に外してください。(図6参照)

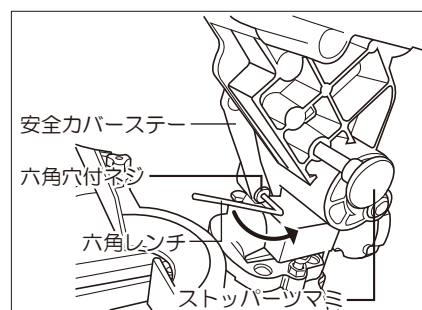


図4

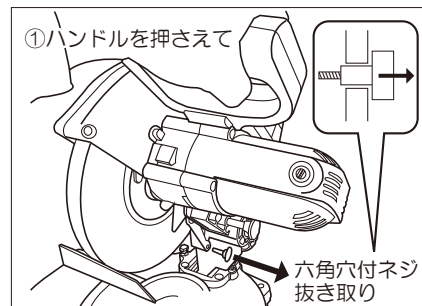


図5

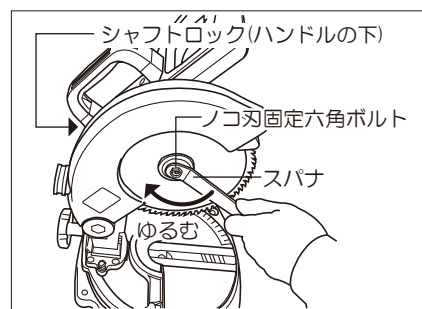


図6

### ●ノコ刃の取付け方法

- ①ノコ刃の取付けは、取外しと同じ要領で安全カバーをブレードケース側に回し上げてください。
- ②ノコ刃取付け軸に、内フランジ→ノコ刃→外フランジ→六角ボルト(左ネジ)の順に取付けてください。(図7参照)
- Ⓜブレードケースとノコ刃の回転方向が一致していることを確認してください。
- ③シャフトロックを押さえながらノコ刃固定ボルトに付属のスパナを掛け、ゆっくり回すとシャフトがロックされます。
- ④六角ボルトは逆ネジです。左回して締まりますので確実に締めてください。(図8参照)
- ⑤安全カバーを下げてください。
- ⑥アームの下にある安全カバー作動ステーの取付けねじ穴に、ステーの取付け穴を合わせ、六角穴付ネジを差込み付属の六角レンチ(4mm)で確実に締め付けてください。(図9参照)
- Ⓜ六角穴付ネジに段が付いています。段の部分をステーの穴に収まるようにして締め付けてください。
- Ⓜハンドルを下げて、安全カバーが正常に作動することを確認してください。

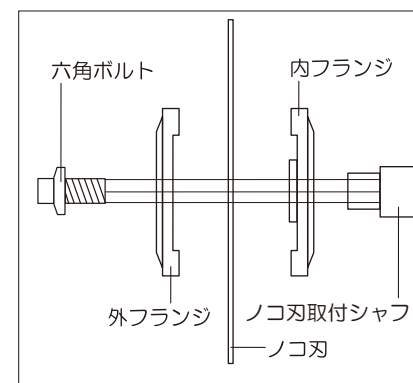


図7

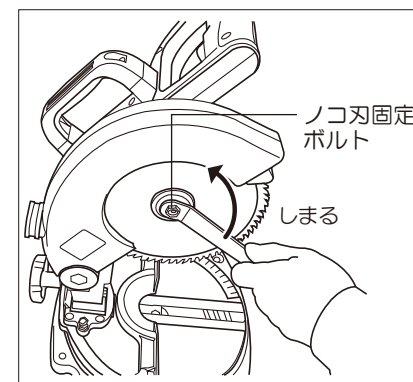


図8

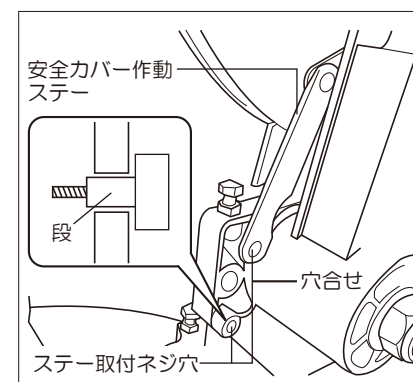


図9

### ■角度切断時の角度調整

- ①定規を固定している六角穴付ボルト2本を付属の六角レンチ(5mm)でゆるめてください。(図10参照)
- ②ターンテーブルの切断角度目盛り0度と、ベースの|部を合わせてください。(図11参照)
- ③ハンドルを押さえてストッパーつまみで固定し、ノコ刃の側面と定規にかね尺、または三角定規を当て、ノコ刃と定規が直角になるように調整してください。(図12参照)
- ④定規が動かないように注意して六角穴付ボルト2本を締め付けてください。

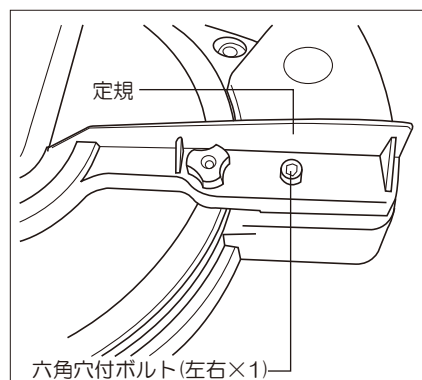


図10

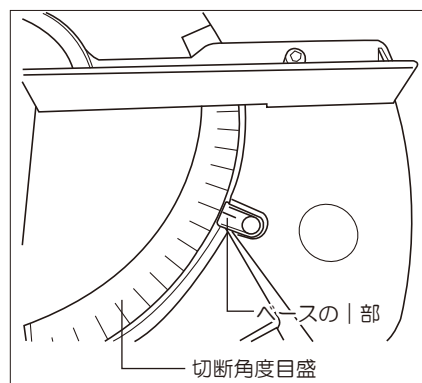


図11

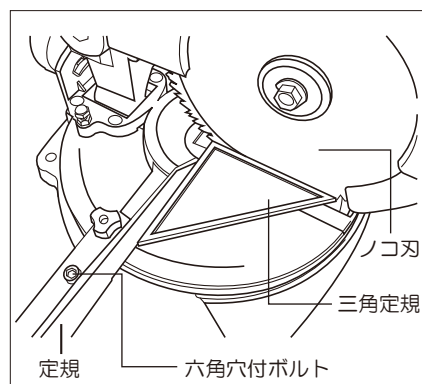


図12

### ■傾斜切断時の角度調整

- 直角(0度)の調整
- ①アーム後部の傾斜角度固定ノブをゆるめて、本機を左方向に傾けてください。(図13参照)
  - ②アームブラケット右側の直角位置調整六角穴付ボルトのゆるみ止めナットをゆるめます。(図13参照)
  - ③直角位置調整六角穴付ボルトは、右に回すとノコ刃角度が大きくなり、左に回すと角度は小さくなります(図14参照)
  - ④ターンテーブル面とノコ刃の側面に三角定規を立てて当て、ターンテーブル面とノコ刃の刃面が直角になるまで直角位置調整六角穴付ボルトを回して調整してください。(図15参照)
  - ⑤直角になりましたら傾斜角度固定ノブを締めて本機を固定し、直角位置調整六角穴付ボルトのゆるみ止めナットを締め付けてください。
- ☒アームの▼部と目盛りが一致していないときは、小ネジをゆるめて▼部を角度目盛り0度に合わせてください。

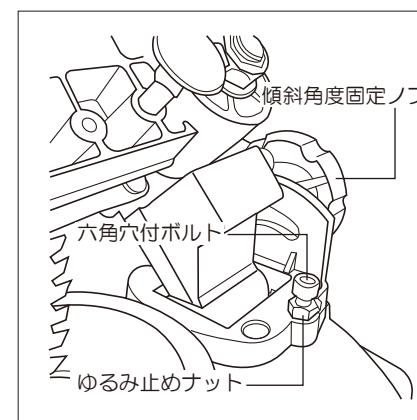


図13

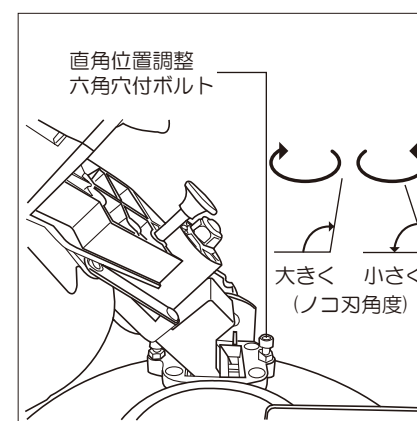


図14

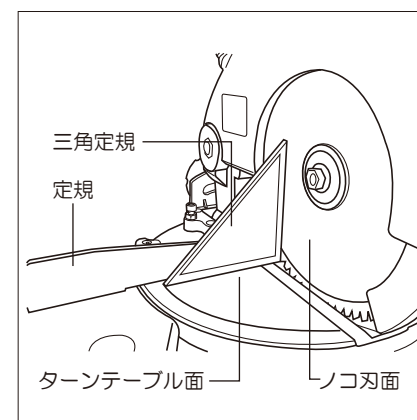


図15

●傾斜(左45度)の調整

- ①ターンテーブルとノコ刃が直角になったときに、アームの▼部が角度目盛0度に合っているかを確認してください。(図16参照)
- ②傾斜角度固定ノブをゆるめて、本機を左に傾斜させてください。(図17参照)
- ③アームの▼部と角度目盛45度が一致しているかを確認してください。(図17参照)
- ④▼部と角度目盛に狂いがありましたら本機を起し、アームブラケット左側の傾斜位置調整六角穴付ボルトのゆるみ止めナットをゆるめます。(図18参照)
- ⑤傾斜位置調整六角穴付ボルトを回し、ノコ刃を傾斜させたときに▼部が角度目盛の45度に合うように調整してください。(右に回すとノコ刃傾斜角度が大きくなり、左に回すと小さくなります。)(図18参照)
- ⑥調整が完了したら傾斜角度固定ノブを締め、本機を固定し、傾斜位置調整六角穴付ボルトのゆるみ止めナットを締め付けてください。

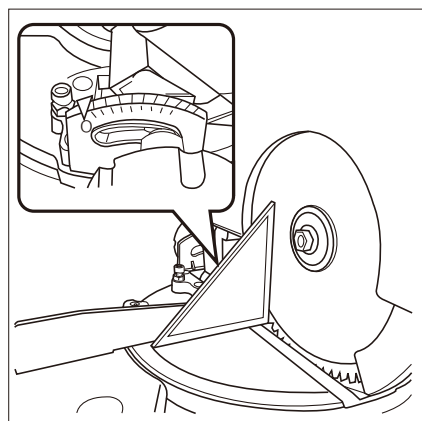


図16

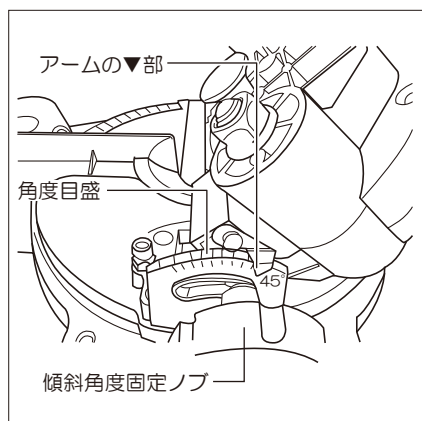


図17

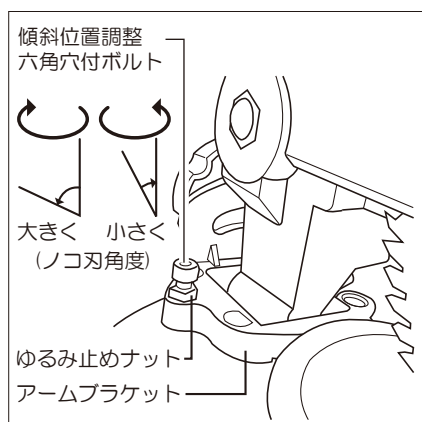


図18

■ノコ刃の下限位置の調整方法

- 本機は、外径190mmの丸ノコを基準にしてノコ刃の下限位置を調整してあります。
- アームの下にある安全カバー作動ステーの取付け六角穴付ネジを、付属の六角レンチ(4mm)で外してください。(P9図4参照)
- ☑六角穴付ネジを抜き取るとハンドルが上方向に全開しますので、ハンドルを押さえて飛び上がらないように注意して六角穴付ネジを抜き取ってください。
- 下限位置調整ボルトのゆるみ止めナットをゆるめ、下限位置調整ボルトを回します。右に回すとノコ刃は深く、左に回すと浅くなります。(図19参照)
- ノコ刃の外周が、定規とターンテーブルの上面の交差する位置より下がった位置にしてください。(図20参照)
- ゆるみ止めナットを締めて、下限位置調整ボルトがゆるまないようにしてください。
- 安全カバー作動ステーを取り付けてください。(P10ノコ刃取付け方法の⑥と図9を参照)
- ☑ノコ刃を取り替えたときは、ノコ刃がターンテーブルに当たることがありますので、ノコ刃の下限位置をご確認の上ご使用ください。
- ☑ハンドルを下げて、安全カバーが正常に作動することを確認してください。

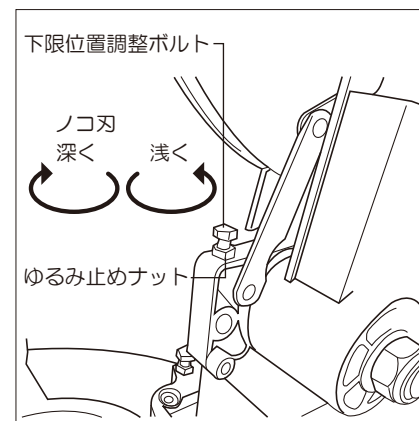


図19

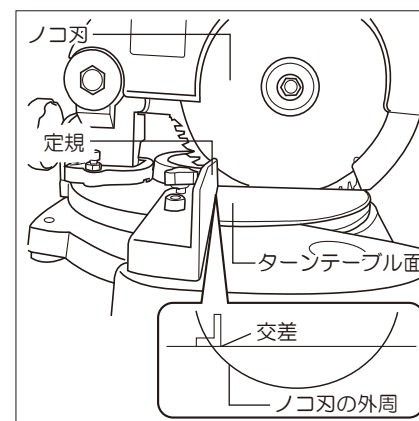


図20

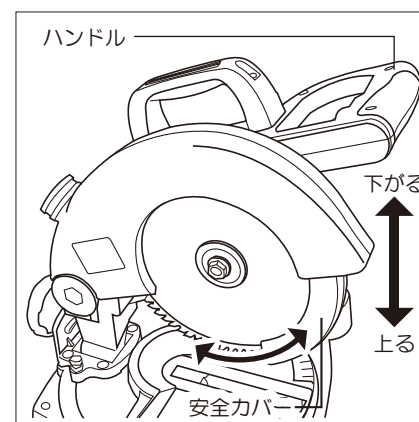


図21

■安全カバーの作動点検と保守

- 安全カバーは、ハンドルを下げると自動的に上がり、切り終わってハンドルを上げると元に戻ります。(図21参照)
- 安全カバーの作動が不完全のまま使用したり、故意に任意の位置で固定、又は、取り外したりのご使用は絶対にしないでください。
- 安全カバーは、いつも円滑に作動することを確認してご使用ください。
- 安全カバーが異常なときは、そのまま使用しないで修理に出してください。



## ご使用方法

### ■スイッチの操作について

#### ⚠ 警告

- 使用電源は、銘板に表示してあるAC100Vの電圧でご使用下さい。表示を超える電源に接続しますと、モーターの回転が異常に高くなり、本機が破損する恐れがあり危険です。
- 差込みプラグを電源に差しこむ前に、スイッチが切れていることを確認してください。不意の起動により思わぬ事故の原因になります。

- スイッチは、スイッチの引き金を引けば入り、離すと切れます。(図22参照)
- ☑スイッチをテープなどで固定して使用しないでください

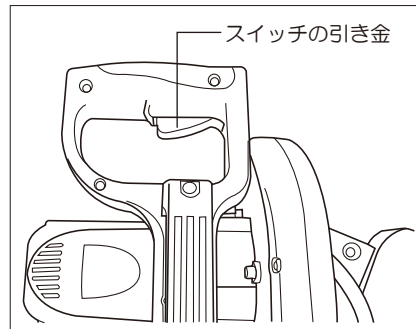


図22

### ■切断作業

#### ⚠ 警告

- 無理にハンドルを押さえたり、左右に強い力を加えないでください。本機に強い反発力が生じ、思わぬけがの原因になります。
- ノコ刃の停止を確認してからハンドルを持ち上げてください。切断精度が悪くなるだけでなく、思わぬけがの原因になります。
- ターンテーブル固定ノブをしっかりと締め付けてください。締め付けが不十分なときは、切断作業中にターンテーブルが動いて本機に強い反発が生じ、思わぬけがの原因になります。
- 切断する材料が小さいもの、又、切り落とし側を薄く切断することなどは大変危険です。このような切断加工は、絶対しないでください。
- 傾斜切断をした場合、切り落とし側の材料がノコ刃の上側にのる状態になります。ノコ刃を回転させたままハンドルを持ち上げると、切り落とし側の材料がノコ刃に巻き込まれ飛散する恐れがあり危険です。必ずノコ刃の停止を確認してから、ハンドルを持ち上げてください。

※本機は精度を要する切断には使用できません。

- 材料を定規とターンテーブルに密着させ、切断作業中に材料が振り回されないように、確実に固定してください。(図23参照)

☑作業の前に材料を固定する道具(バイス等)をもちいて確実に固定してください。さらにスイッチを入れずにハンドルを押し下げて固定具がノコ刃に接触しないことを確認してください。

- ノコ刃が材料に触れない状態でスイッチの引き金を引き、ノコ刃の回転が上昇し、回転が安定してからハンドルを静かに押し下げて、切断を始めてください。(図24参照)

- 材料を切り終わりましたらその位置でスイッチを切り、ノコ刃の回転が完全に停止してからハンドルを上げてください。

☑作業中は、1回ごとにスイッチを切りノコ刃の回転が停止したのを確認し、切断片を取り除いてから次の切断を始めてください。

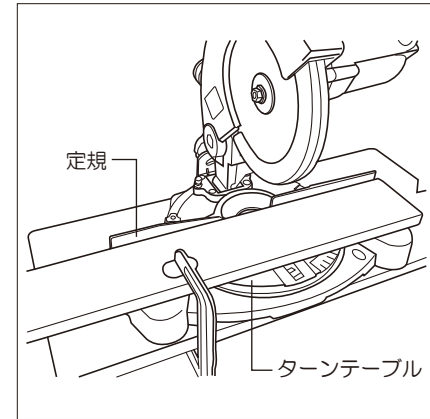


図23

### ■角度切断(図25参照)

- ターンテーブルの角度切断目盛りに合わせ、左45度～0度～右45度の範囲で切断することができます。

●ターンテーブル固定ノブをゆるめ、ハンドルを持ち右、又は左にハンドルを振り任意の角度に合わせてください。

- ターンテーブル固定ノブを締め付けてください。

☑作業前に市販の固定具がノコ刃に接触しないことを確認してください。

- 切断作業は、切断作業の項を参照してください。

☑目盛りは目安としてご使用ください。又、不用の材料でテスト切りをして角度を確認してください。

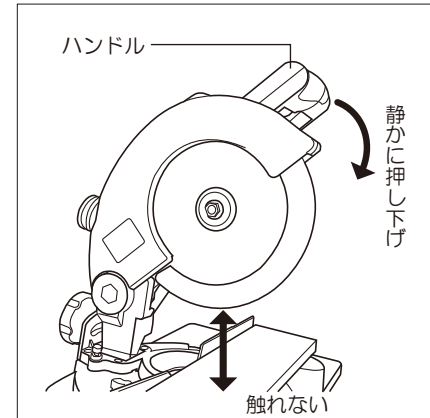


図24

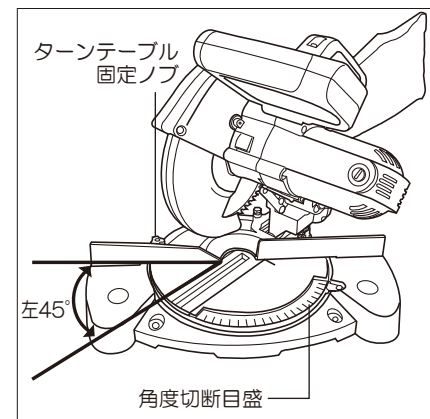


図25

### ■傾斜切断

- ノコ刃を0度～左45度まで傾斜させて切断することができます。
- ターンテーブル固定ノブをゆるめてください。
- 傾斜角度45度の切断では、テーブルの角度を左目盛り2度(約)の位置に合わせて固定してください。(図26参照)

☞ノコ刃の傾斜角度によりテーブルの角度は、左目盛り0度～2度(約)となります。

- 本機後部の傾斜角度固定ノブをゆるめ、本機を左に傾斜させます。(図27参照)

- 任意の傾斜角度に目盛りを合わせ、傾斜角度固定ノブを締め付けてください。

☞作業前に市販の固定具がノコ刃に接触しないことを確認してください。

☞ノコ刃傾斜角度0度(直角)切断から傾斜切断に切り替えでは、連続して切断をせず、必ず切断寸法の取り直しをしてください。又、不用の材料でテスト切りをして角度、切断寸法の確認をしてください。

☞目盛りは目安としてご使用ください。

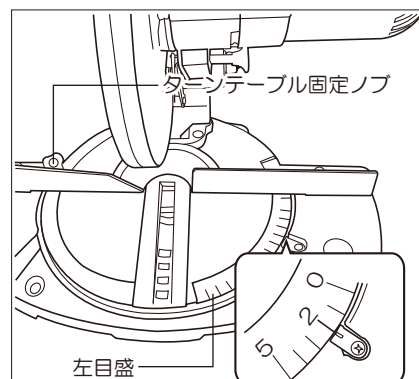


図26

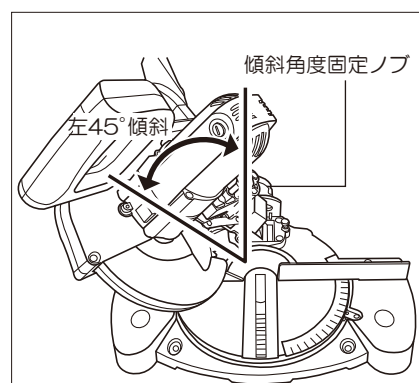


図27

### ■複合切断

- ターンテーブルによる角度設定と、ノコ刃の傾斜角度設定の組み合わせによる切断です。
- 傾斜角度45度の切断では、テーブルの角度を右目盛り43度(約)の位置に合わせて固定してください。(図28参照)

☞傾斜角度によりテーブルの角度は違います。その都度調整が必要です。

☞作業前に市販の固定具がノコ刃に接触しないことを確認してください。

- 切断作業は、切断作業の項を参照してください。

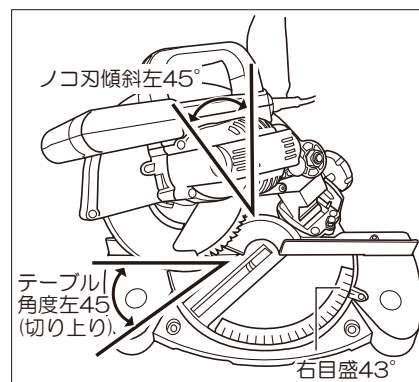


図28

### ●切断例

ターンテーブルの角度	ノコ刃傾斜角度	切断できる材料
左45°	左45°	高さ19×幅40mm

☞ノコ刃傾斜角度によりテーブルの角度は、右目盛り45度～43度(約)となります。

### 保守、点検について

## ⚠ 警告

- 保守、点検では、必ずスイッチを切り差込みプラグを電源から抜いてください。不意の起動により思わぬ事故の原因になります。

### ■カーボンブラシの交換(図29参照)

- カーボンブラシは、時々取り外して点検してください。
- カーボンブラシは消耗品です。残りが約6mm位になりましたら交換してください。摩耗が大きいまご使用になりますと、モーター故障の原因になります。
- カーボンブラシは2個で一組になっています。交換の時は、必ず2個同時に行ってください。
- ⊖のキャップを左に回すとカーボンブラシを取り出すことができます。
- カーボンブラシをセットするときは、ブラシホルダに正確に差込み ⊖キャップを締め付けてください。

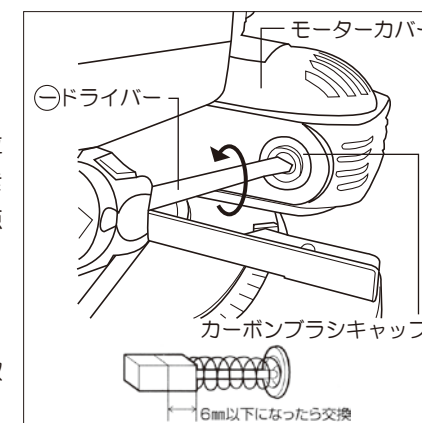


図29

### ■使用後の手入れ、保管について

- スイッチを切り、電源から差込みプラグを抜いてください。
- ターンテーブルなど本機に付着した切りくずを取り除き、乾いた柔らかい布で拭いてください。
- 湿気の少ない、お子様の手の届かないところに保管してください。
- 本機についてのお問い合わせ、修理等は、お買い上げの販売店、又は、当社までご連絡ください。

### 別売品について

- 別売部品についてはお近くの販売店にてご注文をしてください。

品名	木工用縦バイス カーボンブラシ(2個入り)
----	--------------------------

## よくあるご質問

### 動かなくなったのですが

- 電源プラグが抜けていないか確認してください。
- プラグを直接コンセントに接続して動いた場合は延長コードが原因です。延長コードが長すぎたり、ドラム式でコードを巻いた状態ですと電圧不足で動かない場合があります。
- 連続して使用したり定格時間を越えたご使用では過負荷による温度上昇によりモーターが止まる事があります。再度使用する場合は完全に本機の温度を冷ましてからご使用ください。特に夏場は外気温が高いので使用時間が短くなる傾向があります。
- 上記のいずれにも当てはまらない場合は故障の可能性もあります。お買い求めの販売店もしくは弊社までお問い合わせください。

### アルミや銅などの軟鉄なら切れますか

- 本機は木工用として設計されているため材質を問わず鉄系の切断は負荷が大きいため出来ません。

### ブレードケースの矢印に合わせてノコ刃の印刷が裏側になるのですが

- 卓上丸ノコと丸ノコでは回転方向が逆になります。そのため丸ノコ用のノコ刃を本機に取り付ける場合は印刷面が逆になります。

### 精度を要する切断はどのようにすれば良いですか

- ノコ刃角度やターンテーブル角度の調整である程度は調整可能ですが基本的に本機は精度を要する切断には使用できませんのでご了承ください。

### 本体内部から火花が見えるのですが

- モーターの特性として火花が見えることがありますが、使用には問題ありません。

### 動作中に焦げ臭い匂いがした、煙が出た

- モーターが焼き付いている可能性があります。ただちにスイッチを切り本体を冷ましてください。