

万能電動砥石のごあんない

NEW スカッター[®] ST-706型



写真は精密ガイドが付いた状態です。

株式会社
SHINKO 新興製作所

使用 方 法

- ホースを図1のように差し込んで水受皿を用意して下さい。
- 水滴防止クッションを砥石の表面より1～2㎜上になるようにセットして下さい。図1
クッションを上下させる場合は、下部の板バネを上下させて下さい。図3
- 水槽タンク台を図2のようにセットし水槽タンクに水を入れ、はめ込みます。
- スイッチのOFFを確認して電源にコードを差し込んで下さい。
- スイッチをONにしますと砥石が回転しますので、回転させながら水槽のコックを開け砥石に水を含ませて下さい。
左に回すと水がでて右に回すととまります。たくさん水を出したいときはキャップをゆるめて下さい。図3
- 砥石に十分水をひたしてから回転している砥石に刃物をあてて下さい。
- 刃物によってガイドの上下並びに角度を調整して下さい。
- 荒砥石、仕上砥石、R型リング砥石は別に準備してありますので刃物に応じてご使用下さい。

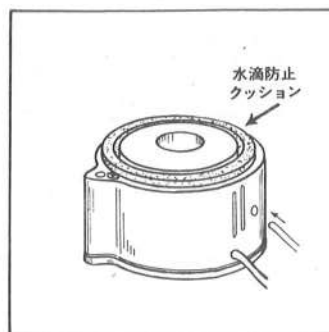


図 1



図 2

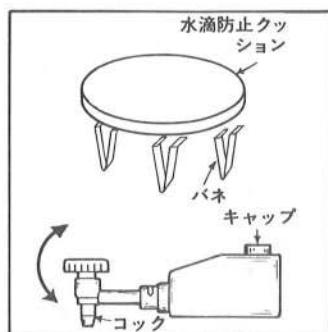


図 3

刃物ガイドの調整〔精密ガイド別売〕

- ポール固定用ネジをゆるめ、刃物ガイド上下用ナットを左右同時に回すとポールが上下します。定まったところでポール固定用ネジをしめます。

図4

- 角度調整用ネジで刃物ガイドの角度をきめます。右に回すとゆるやかな角度になります。角度がきまったらガイドを上下させます。

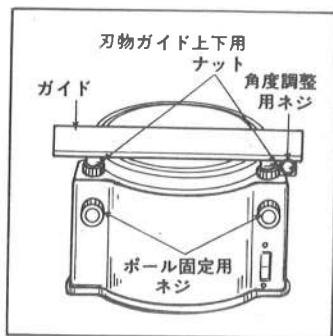


図4

砥石の交換

- 砥石の取り付けネジを付属の工具で左に回してはずします。砥石の取り付けはシャフトの先と砥石の穴を合わせてセットし、取付ネジを右に回して締め付けます。図5

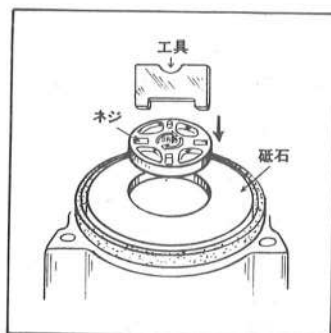


図5

刃物ガイドの取り外し〔精密ガイド別売〕

- ポールをできるだけ上にし、刃物ガイドを図6のようにします。取り付けネジをゆるめ、止め板を横向きにします。ポール固定用ネジをゆるめ刃物ガイドを上へぬきます。図6
- 刃物ガイドの取り付けは、刃物ガイドを組み込み、止め板をもとに戻し、取り付けネジを締め付けます。尚止め板は刃物ガイド上下用ナットが外れないためにあります。

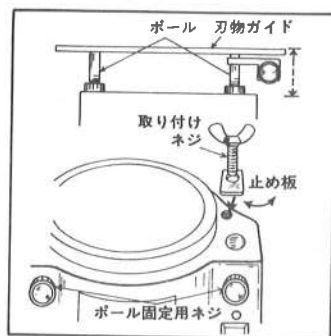


図6

鎌など特殊刃を研ぐ場合

- 別販売のR型リング砥石をご使用下さい。特殊水槽タンク台をセットして下さい。図7
- 刃物の裏刃合せする場合、別販売の特殊鋼製平型砥石をセットし、混合砂を表面全体に塗りつけ、刃物の裏刃を研磨盤に押当てて研磨して下さい。図8
- 刃先の長いものを研磨する場合は刃物ガイドを取り外した方が研ぎやすいです。図9
- カンナ刃やのみ刃を研ぐ場合、刃物ガイドを刃先角度に合わせて下さい。図10



図7



図8



図9



図10

ご使用上の注意

- 電力は100Vをご使用ください。
- 水平な場所で使用し、停止中は水槽の水を止めてください。
- 1回の使用は20分以内にしてください。継続して使用する場合は1度スイッチを切り20分後にスイッチを入れてください。
- 使用済みの水はすべて出して下さい。コードやガイドの水はふきとって下さい。
- アース端子がついていますので、アースをとってご使用ください。
- 使用前に砥石に水をかけ砥石が十分水を含んでから研ぎ始めて下さい。

各部の名称

コック

水滴防止クッション

排水ホース

タンク用台

砥石取付ネジ

ナット止め板

刃物押え金具〔別売〕

ポール

刃物ガイド上下用
ナット

キャップ

水槽タンク

砥石

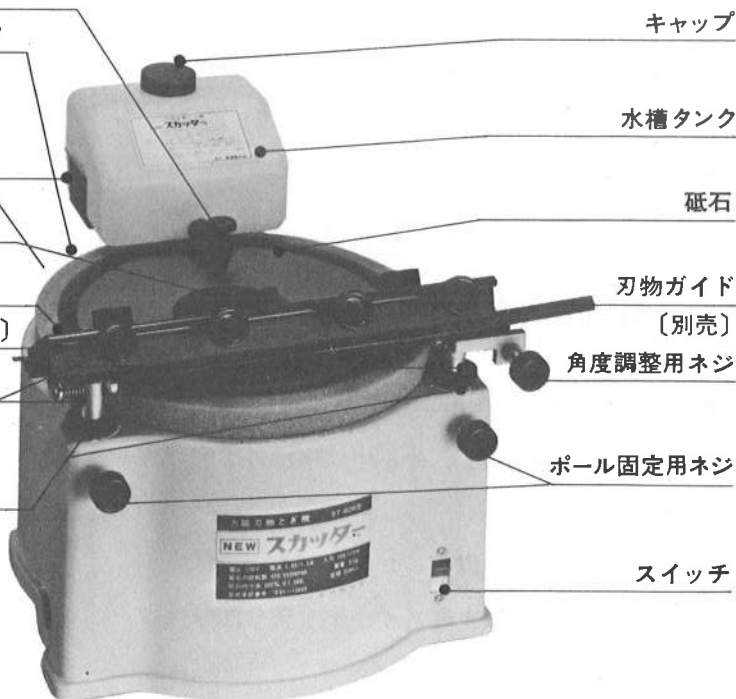
刃物ガイド

〔別売〕

角度調整用ネジ

ポール固定用ネジ

スイッチ



- 長い刃物〔電気カンナ刃、ワラ切り刃、etc〕を研ぐ場合、別販売の刃物押え金具に刃をセットし、これを刃物ガイドにのせ刃物角度を調整し研ぎます。

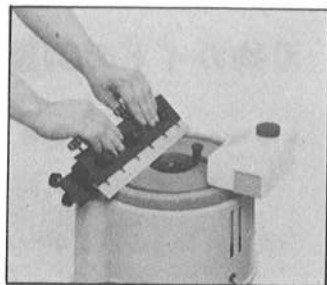


図11

付 属 品

- 砥石取りはずし用金具
- 中砥石 #1,000〔本体付属〕
- 刃物ガイド [" "]
- ホース
- 水槽タンク
- 水槽タンク台

特別付属品〔別販売〕

- 仕上砥石 #6,000, 荒砥石 #180
- R型リング砥石 #1,000〔特殊水槽タンク台付〕
- 特殊鋼製平型砥石
- 刃物押え金具〔精密刃物ガイドとセット〕

仕 様

電 圧 100 V
 周 波 数 50/60Hz
 出 力 80W
 電 流 1.45/1.5 A

回 転 数 453/553 PM
 重 量 8 kg
 寸 法 290×290×210 h
 砥 石 中砥 #1,000
 205 φ × 80 φ
 定 格 20Mjn

SHINKO

株式会社 **新興製作所**