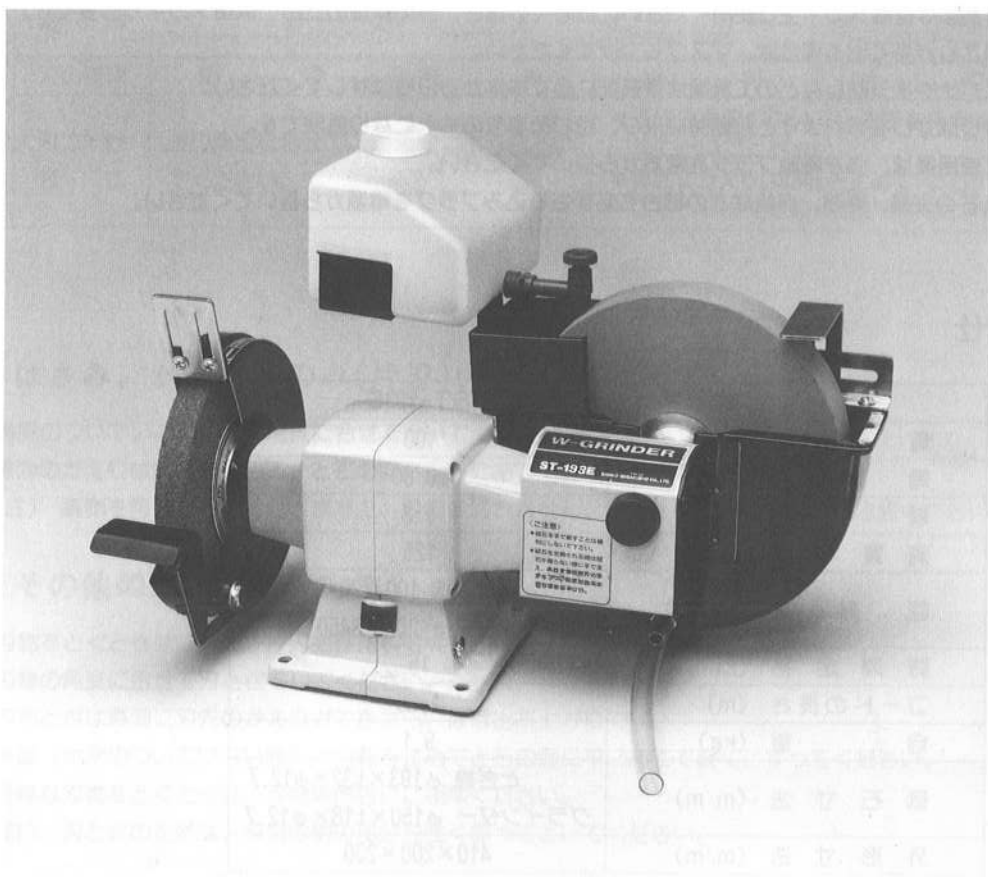


W-GRINDER

コンビグラインダー

取扱説明書

ST-193E



このたびはコンビグラインダーをお買い上げいただきましてありがとうございます。
ご使用に際しては必ずこの取扱説明書をよくお読みいただき正しくご使用ください。
お読みになったあとは必ず保存してください。

■ 電動工具ご使用についてのご注意

- 使用電源は必ず銘板に表示してある電圧でご使用ください。100V用のものを間違つて200V電源に接続して運転しますとモーターの回転が異常に高速となり、機体が破壊するおそれがあり危険です。コード線が損傷したらすぐ新品と交換することが必要です。
- お使いになる前には、必ずコードや電源プラグを点検してください。コードやプラグをいたんだまま使いますと、やけど・感電・火災などの原因となります。
- 感電防止のため機体の内部には絶体に水を入れないでください。又、使用后水洗はしないでください。
- 工具や付属品は、その能力をこえた過酷な作業をさせないでください。無理な作業は製品の損傷をまねくばかりでなく、危険ですのでさけてください。
- 作業はきちんとした服装でしてください。ネクタイをつけたり、袖口を開いたままで作業しますと、回転物に巻き込まれるおそれがあり危険です。
- 作業中は保護メガネをご使用ください。おおくの場合、目の保護のため、保護メガネが必要です。またほこりが多く出る場合は、マスクもつけてください。
- スパナやネジ回しなどの工具類は運転前に必ず本体から取りはずしてください。取りはずしを忘れますと起動時に飛び、思わぬ事故のもとになり危険です。
- ご使用後は、必ず電源プラグを電源から抜いてください。と石の交換、掃除、点検などの場合も必ずさし込みプラグを電源から抜いてください。

■ 仕 様

| 型 式 | ST-193E |
|---------------|---|
| 電 圧 (V) | 100 |
| 周 波 数 (Hz) | 50/60 |
| 電 流 (A) | 1.3 |
| 消 費 電 力 (W) | 125 |
| 回 転 数 (RPM) | とぎ機 100/120 グラインダー 2850/3450 |
| 時 間 定 格 (Min) | 15 |
| コードの長さ (m) | 1.85 |
| 自 重 (kg) | 9.1 |
| 砥 石 寸 法 (m/m) | とぎ機 $\phi 193 \times t32 \times \phi 12.7$ グラインダー $\phi 150 \times t18 \times \phi 12.7$ |
| 外 形 寸 法 (m/m) | 410×200×230 |

※改良のため製品仕様がかわる事があります。

■ 特 長

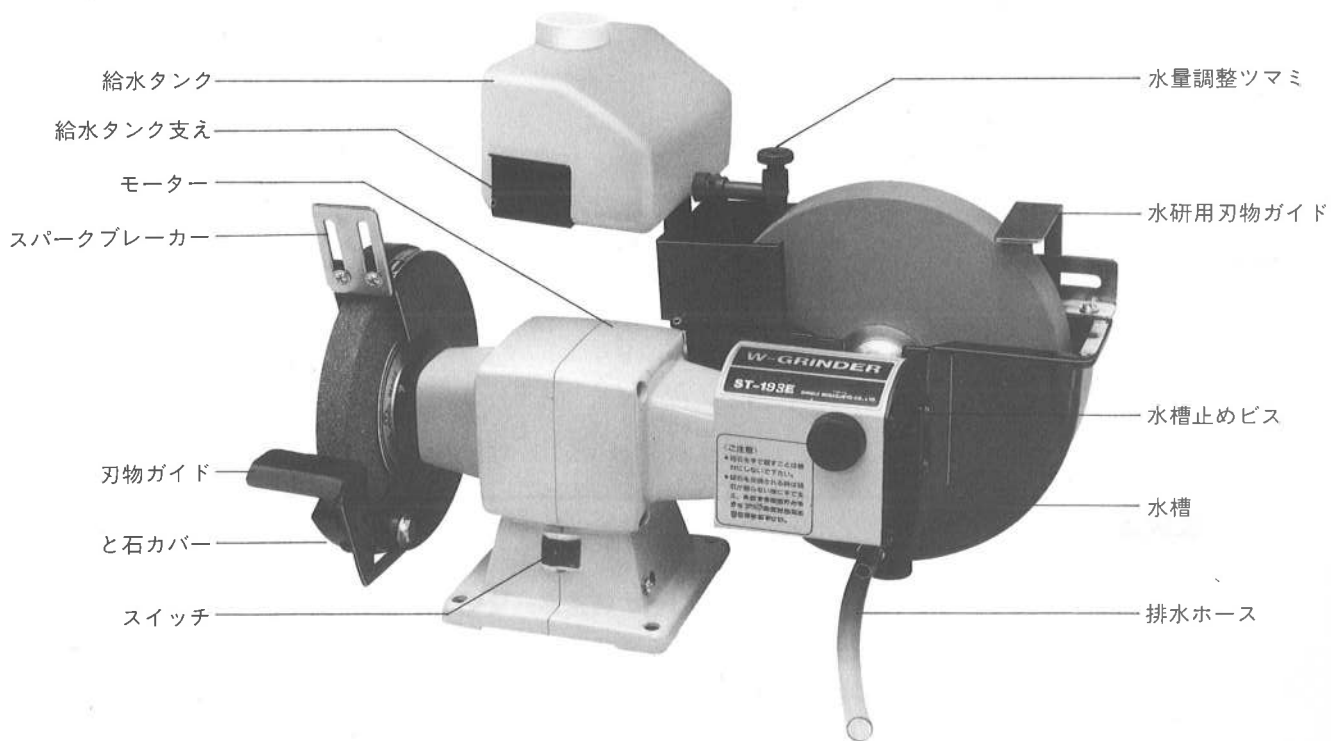
- コンビグラインダー1台でグラインダーと水研仕上が同時にできます。
- 水研と石は世界的に有名な、高性能の化学と石をセットしてあります。また、誰にでも簡単にとげるように直径(193mm)の大きい、巾(32mm)の広いと石をセットしてあります。グラインダーはビトリファイド。
- 水タンクとコックをセットしてありますので、刃物に合せて水量を調整しながら、最高の条件でとぐことができます。
- 刃物は、と石のとぎあかを利用して、刃つけをしますので、使用中は水槽の排水を止めて、と石を洗わないで下さい。

■ 用 途

□包丁、はさみ、カッターの刃、かんなの刃、のみの刃などの刃物から、かま、なた、おの等の刃物とぎに最適。

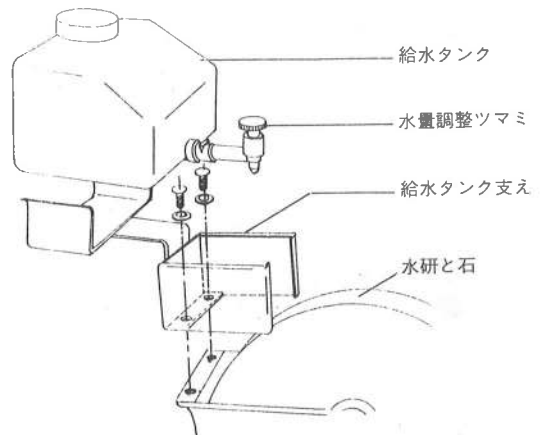
- 一般のご家庭に
- レストラン、食堂、料亭、その他飲食店に
- 魚屋さん、肉屋さんに
- 大工さん、工務店、内外装屋さんに
- 畳屋さん、縫製業、靴修理屋さんに
- 学校の工作室に
- プラスチックの仕上げに
- 農業、山林業に
- その他の刃物とぎに

■ 部 品 図



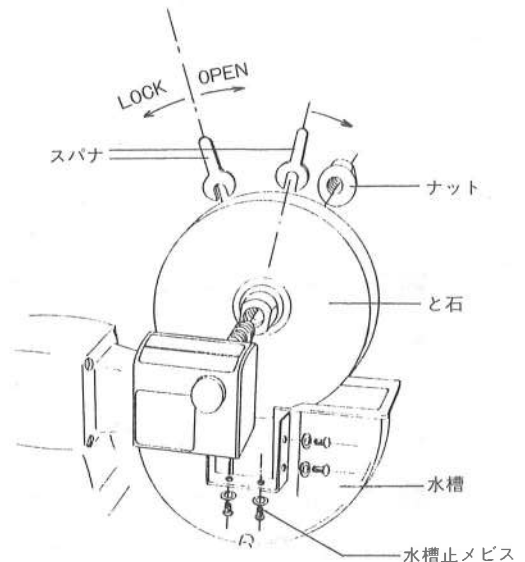
■ 給水タンクの取り付けと給水方法

- 給水タンクのブラケットを水槽の上面にビスで止めて下さい。そして給水タンクをブラケットの上にセットして下さい。
- とぐ前にと石の面にぬれた雑布などを置き、十分に水をしめらせて下さい。
- 準備が終わりましたら給水タンクに水を入れ水量調整ネジを廻して注水して下さい。と石により異なりますが通常ポタポタと落ちるのが最適です。
(注) 水を大量に流しますと、とぎ水が流れて、刃とぎの条件が悪くなります。
- 排水口が水槽の下部についていますので、ビニールホースを差し込み排水して下さい。
(注) 排水口がとぎ石でつまることがありますのでご注意ください。



■ 水研用と石の取り付け、取りはずし

- 事故防止のため、必ずスイッチをOFFにし、さし込みプラグを電源からぬいてください。
- 水槽の取付けビスが本体の側面と底面に4本ありますので取り除いて水槽をはずしてください。
- シャフトの中間部に切り込み部がありますので、スパナ等でシャフトを押えて止めて、と石ナットを廻してはってください。
- と石の取り付けの場合は逆の順序で行なってください。

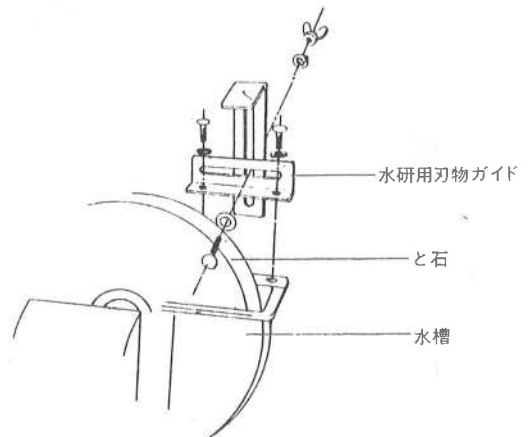


■ グライNDERのと石の取り付け、取りはずし

- シャフトの先端の溝に平ドライバー(-)を差し込み、と石止めナットを廻してはってください。



■ 刃物ガイドの取り付けと調整方法

- L型のプレートを水槽の上にビス止めしてください。
- 刃物ガイドをL型のプレートに取り付け蝶ナットでしめてください。
- 刃物ガイドの調整はL金具に取りつけたガイドを移動をさせながら調整して下さい。



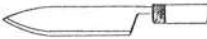



■ 刃物の種類

●刃物の刃のつけ方により、とぎ方法が異なりますので、とぐ前に確認をしてください。

- ① 両刃 
- ② 片刃 

■ 包丁の種類と刃先の種類、とぎ方法

| 種類 | 菜切包丁 | 牛刀 | 刺身包丁 | 出刃包丁 |
|-------|---|---|--|---|
| 略図 |  |  |  |  |
| 刃の種類 | 両刃 | 両刃 | 片刃 | 片刃 |
| 刃つけ方法 | 刃の角度に合わせて、両面同じようにとぎてください。 | | <ul style="list-style-type: none"> ●刃先に角度のついている面を角度に合わせてとぎてください。 ●裏面のかえりは回転を止めて、と石の面に平らにあてて軽くこすってください。 | |

■ はさみ、かんな、のみ(片刃)のとぎ方法

- 角度のついている面の刃を角度に合わせてとぎてください。
 - 裏面のかえりは回転を止めて、と石の面に平らにあてて軽くこすってください。
- (注) 裏側を角度をつけてとぎますと、刃物は切れません。特に、はさみの場合はご注意ください。

■ その他の刃物のとぎ方法

- 刃物をとぐときは、両刃、片刃を確認してください。
 - 刃物の角度に合わせて刃とぎをしてください。
 - 刃物とぎは裏面に刃先のかえりができたら、ほぼ出来上がりです。
 - 裏面(角度のついていない面)は回転を止めてと石の面に平らにあてて軽くこすってください。
 - 特殊な刃物をとぐときは、刃物専門店にご相談ください。
- (注) 刃とぎのときは、刃物の柄の部分を強く握ってとぎてください。

■ 付属部品

- ①水タンク(水量調整ネジ付)・ホース(排水用)・刃物ガイド(水型用1セット、グラインダー用1セット)・スパークブレーカー(1ヶ)

取扱店

株式会社

SHINKO 新興製作所

東京都千代田区神田東松下町11(共伸ビル)
郵便番号101 電話東京03(252) 8861(代)