

保証書

保証期間内に取扱説明書等の注意書きにしたがって正常な使用状態で使用していて故障した場合には、お買い上げの販売店に本書をご提示の上、修理をご依頼下さい。

形名	卓上スライド丸ノコ SSC-216A		※お買い上げ日	保証期間
			平成 年 月 日	1年
※お客様	ご住所	〒		
	ご芳名			
	電話	()		
※販売店	住所名	☎ ()		

(注)※印欄に記入のない場合は無効となりますから必ずご確認ください。

- 保証期間内でも次のような場合には有料修理となります。
 - (イ) 使用上の誤り、または改造や不当な修理による故障または損傷。
 - (ロ) お買い上げ後の落下、引っ越し、輸送等による故障または損傷。
 - (ハ) 火災、地震、水害、落雷、その他の天災地変、公害や異常電圧による故障または損傷。
 - (ニ) 車両、船舶にとう載して使用された場合に生じた故障または損傷。
 - (ホ) 本書のご提示がない場合。
 - (ヘ) 本書にお買い上げ年月日、お客様名、販売店名の記入のない場合あるいは字句を書き換えられた場合。
- 本書に記入してあるお買い上げの販売店に修理をご依頼になれない場合には、当社までご相談ください。
- 本書は再発行いたしませんので紛失しないように大切に保存してください。
- 本書は日本国内においてのみ有効です。

卓上スライド丸ノコ SSC-216A

取扱説明書



このたびは卓上スライド丸ノコをお買い上げいただきましてありがとうございます。
ご使用に際しては、必ずこの取扱説明書をよくお読みいただき、正しくご使用ください。
お読みになった後は、必ず保存してください。

SHINKO 株式会社 新興製作所

〒101-0035 東京都千代田区神田紺屋町11番地 TEL03-3252-8861 FAX03-3254-2600

安全にご使用いただくために特に注意していただきたいこと

- 火災、感電、けがなどの事故を未然に防ぐために、次の「△警告」を必ず守って下さい。
- ご使用前に、この「△警告」をよくお読みの上、指示に従って正しくご使用下さい。
- お読みになった後は、電動工具をお使いになる方が、いつでも見られる所に保管して下さい。国本文は共通事項であり、製品により合致しないことがあります。

△ 警告

1.作業をするときの服装について

- 電動工具を使用するときは長袖、長ズボン、帽子、保護メガネ、手袋等を必ず身につけて下さい。屋外作業するときはゴム手袋、滑り止めのついた履物をおすすめします。
- 作業中、本工具（砥石等）の破損、加工する材料が急に回転したり、飛んだとき、思わぬけがの原因となります。
- 作業中はだぶだぶの衣服や、ネクタイ等は着用しないで下さい。
- 作業中、回転部に巻きこまれ思わぬけがの原因となります。
- 粉じんの多い作業のときは、保護メガネ、防じんマスク等を着用して下さい。

2.作業をする場所について

- 作業場、作業台は整頓して、きれいなところで作業をするようにして下さい。
- ちらかった作業場、作業台は事故の原因となります。
- 作業は常に明るい場所で行うようにして下さい。
- 暗い場所での作業はけがの原因となります。
- 電動工具のモーターが回転するときに火花が発生します。又、研削するときに研削粉が火花となって飛散します。可燃性の液体やガスのある場所では絶対に使用しないで下さい。
- 可燃性の液体やガスに引火しますと火災や爆発の恐れがありますので、特に注意が必要です。
- 作業場は作業員以外は近づけないで下さい。又、作業員以外の人には電動工具や電源コードに触れさせないで下さい。
- 作業場の近くに作業員以外の人がいったり、電動工具に触れたりしますと思わぬけがの原因となります。
- 電動工具は雨の中、湿気の多い場所では使用しないで下さい。
- 感電の恐れがあり大変危険です。

△ 警告

3.電気について

- 使用電源は銘板に表示してある電圧でご使用下さい。
- 表示を越える電圧で使用しますと回転が異常に高速となったりし、機体が破損する恐れがあり危険です。
- 感電防止のため漏電しゃ断器が設置されていることをご確認下さい。2重絶縁品を除き、必ずアースを接地して下さい。

4.取扱について

- 電動工具を使用するときは取扱方法、作業の仕方、周囲の状況等に十分注意をして作業をしてください。
- 電源に電源プラグを差し込む前に本機のスイッチを切ってください。
- スイッチを入れたまま電源プラグを差し込みますと、不意に起動して思わぬ事故の原因となります。
- ご使用前に本機に損傷がないか、正常に作動するか、工具（砥石等）にひび割れ、キレツがないか、ネジが確実に締まっているか、工具（砥石、ドリル等）が確実に付いているかをご確認ください。万一、本機に損傷、異常がありましたら取扱店、又は当社に修理を依頼して下さい。
- ネジがゆるんでいたり、工具が正確にセットされていない時は本機の破損、けがの原因となります。
- 初めて本機を使用するとき、工具（砥石、ドリル等）を交換したときは3分以上試運転をしてください。その日の作業のときは開始前に1分以上回転させてください。
- 試運転をしないで作業を開始しますと、思わぬけがの原因となります。
- 作業の都合で保護カバーを取り除いたり、改造はしないでください。
- 規定外の方法でご使用になりますと本機の破損、けがの原因となり大変危険です。
- 運転中は回転部、工具の作動部（砥石、ドリル等）等には絶対に触れないでください。
- 本機の点検、掃除、工具（砥石、ドリル等）の交換等のときは必ずスイッチを切り、差し込みプラグを抜いてください。又、作業が終わりましたら必ず差し込みプラグを抜いてください。
- スイッチ、差し込みプラグを入れたまま点検、掃除、工具の交換、放置等をしますと不意に起動して思わぬけがの原因となります。

⚠ 警告

- 運転中、本機の調子が悪くなったり、異常に気がついたときはスイッチを切り、電源プラグを抜き、点検、修理に出してください。
- 異常な状態で連続運転しますと、本機の破損を招くばかりでなく大変危険です。
- コードを持って本機を運んだり、コードを引いて電源プラグを抜いたりしないでください。又、コードが刃物などの鋭利なもの、高熱のものに触れないように注意してください。
- コードが損傷しますと大変危険ですので直ちに交換をしてご使用ください。
- 工具(スパナ、ネジ回し等)は、運転前に必ず本機から取り除いてください。
- 工具を本機や至近に置いて運転させますと思わぬけがの原因となります。
- 本機は取扱に不慣れな人、正しい操作のできない人には絶対に使用させないでください。
- 加工するものはクランプや万力でしっかりと固定して加工をしてください。
- 加工するものがしっかりと固定されていないときは、材料がとんだり振りまわされて思わぬ事故の原因となります。
- 電源プラグを差し込み、スイッチに指をかけて運ばないでください。
- 不意に回転して思わぬけがの原因となります。
- 安全に能率よく作業をするために、本機的能力を超えた無理な作業はしないでください。
- 能力を超えた作業は本機の破損のみならず寿命を短くします。又、けがの原因となります。

5. 手入れと保管について

- 常に本機の手入れに心がけ、長期間安全にご使用ください。
- 使用後よごれたままで湿度の高いところに放置しますと、本機の寿命を短くします。
- 刃物類は常に手入れをして良い切れ味でご使用ください。
- 切れ味が悪いと仕上り面が悪くなるばかりでなく、モートルに負荷が多くかかり作業能率が悪くなります。
- 本機を常に安全に能率よくご使用していただくため、定期的に点検をしてください。
- 修理、点検は販売店、又は当社にお申し付けください。
- 作業が終わりましたら塵を取り除き、手入れをしてお子様の手のとどかない湿気の少ないところに保管してください。

☑前記は電動工具を使用するときの共通の注意事項です。製品により合致しないところがあります。

卓上スライド丸ノコ使用上のご注意

先に電動工具としての共通の警告・注意事項を述べましたが、卓上スライド丸ノコについて、さらに次に述べる警告・注意事項を守ってください。

⚠ 警告

- 使用電源は、銘板に表示してある電圧で使用してください。表示を越える電圧で使用すると、回転が異常に高速となり、けがの原因になります。
- 安全カバーは、絶対に固定しないでください。また、スムーズに動くことを確認してください。ノコ刃が露出したままですと、ケガの原因になります。
- ノコ刃は、取扱説明書に表示してある範囲内のノコ刃を使用してください。ケガの原因になります。
- 切断する材料は、バイスで確実に固定してください。確実に固定していないと、ケガの原因になります。
- 材料の切り落とし側が大きいときは、切り落とし側にも安定性のよい台を設けてください。このような台がないとケガの原因になります。
- 使用中は、本体を確実に固定してください。確実に固定していないと、本体が振れ、ケガの原因になります。
- 使用中は、ノコ刃や回転部、切粉の排出部に手や顔などを近づけないでください。ケガの原因になります。
- 切断途中で、ノコ刃を回転させたままハンドルを戻そうとすると、強い反発力が生じ、ケガの原因になります。このようなときは、スイッチを切り、回転が完全に止まってからハンドルを持ち上げるようにしてください。
- 使用中、機体の調子が悪かったり、異常音が出たときは、直ちにスイッチを切って使用中を中止し、お買い求めの販売店、または当社に点検・修理を依頼してください。そのまま使用していると、ケガの原因になります。
- 誤って落したり、ぶつけたときは、ノコ刃や機体などに破損や亀裂、変形がないことをよく点検してください。破損や亀裂、変形あるままご使用になりますと、ケガの原因になります。

⚠ 注意

- 傾斜のない平坦な場所にすえ付けて、安定した状態で作業してください。不安定な状態ですとケガの原因になります。
- 刃物類（ノコ刃など）や付属品は、取扱説明書に従って確実に取り付けてください。確実にしないと、はずれたりしてケガの原因になります。
- ノコ刃にチップソーの割れなどの異常がないことを確認してからご使用ください。ノコ刃が破損し、ケガの原因になります。
- 使用中は、だぶついた衣服やネクタイなどを着用しないでください。回転部に巻き込まれ、思わぬケガの原因になります。
- 作業前に、人のいない方向にノコ刃を向けて空転させ、機体の振動やノコ刃の面振れなどの異常がないことを確認してください。異常があるとケガの原因になります。
- 切断する材料の下に障害物がないことを確認してください。強い反発力が生じ、ケガの原因になります。
- 材料に釘などの異物がないことを確認してください。刃こぼれだけでなく、反発により思わぬケガの原因になります。
- 切断しようとする材料の前方に手を置いたり、コードを材料の上に寄せたまま作業しないでください。手を切ったり、コードを切断し感電の恐れがあります。
- 高所作業のときは、下に人がいないことをよく確かめてください。また、コードを引っかけてたりしないで下さい。材料や機体などを落としたときなど、事故の原因になります。
- 切断砥石を取り付けて使用しないでください。高速回転で砥石の破損の恐れがあります。

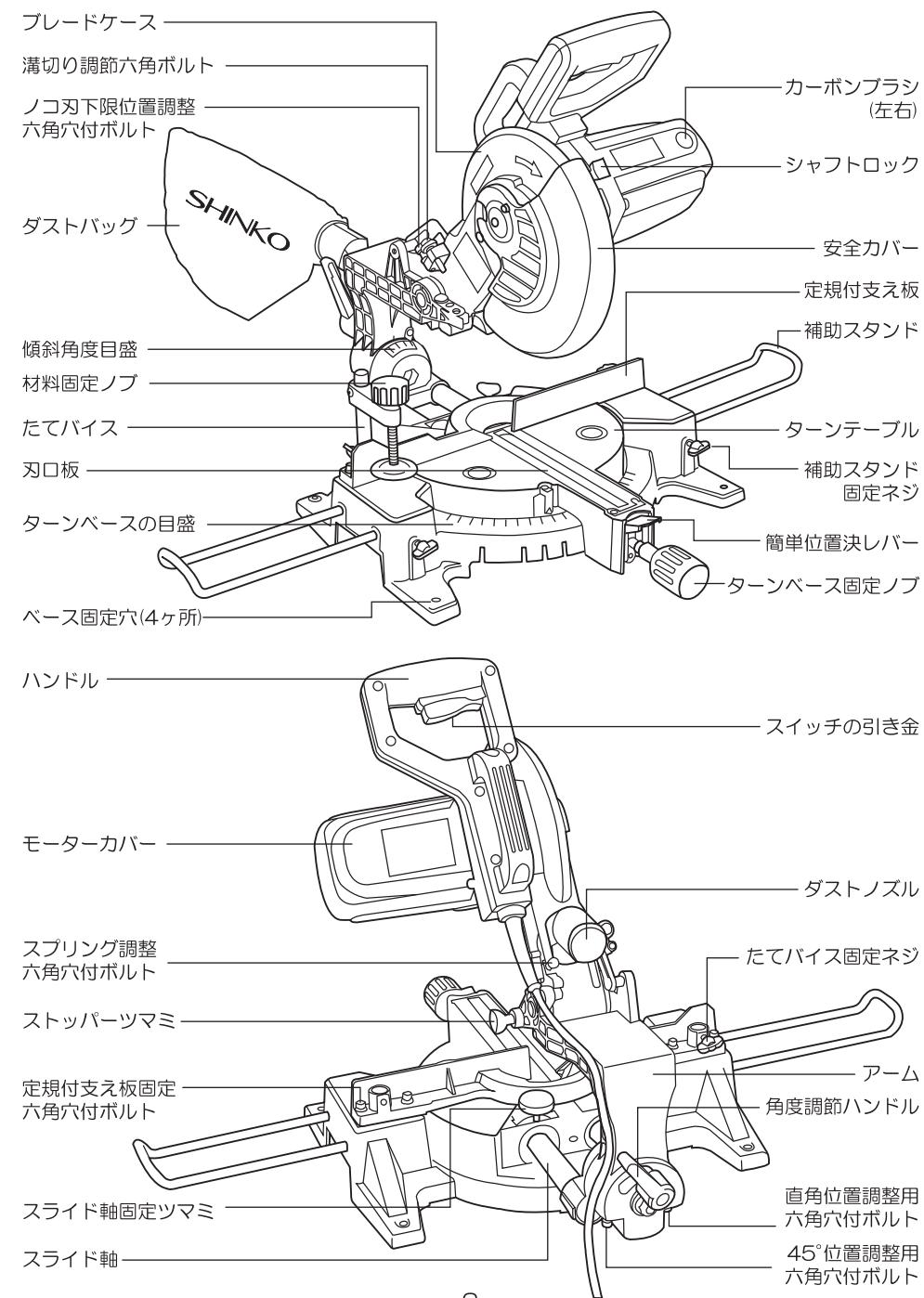
延長コードについて

- 電源が離れていて延長コードが必要なときは、最高の能率でご使用いただくために、十分な太さのコードを、できるだけ短くご使用ください。
- コードの太さ（導体公称断面積）と最大長さの関係（ご参考）

コードの太さ（導体公称断面積）	延長コードの長さ
1.25 mm ²	15 m
2.0 mm ²	20 m

☞ドラム式の延長コードをご使用の場合は、使用中の発熱などによる電圧降下を防止するため、コードはすべて引き出してご使用ください。

部品の名称



付属品の明細

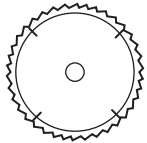

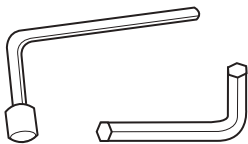

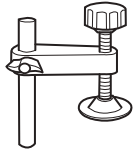
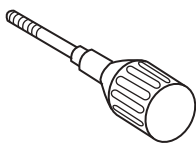
チップソー (本機に取付) (外径 216×内径 25.4mm) 	補助スタンド(2ヶ) 	ボックススパナ  六角レンチ
ダストバッグ 	たてバイス 	ターンベース固定ノブ 

図3

仕様明細

形 式 名	SSC-216A		
電 動 機	直巻整流子電動機		
電 圧	単相交流100V		
電 流	12.5A		
周 波 数	50/60Hz		
消 費 電 力	1,200W		
回 転 数	4,300min ⁻¹		
刃物寸法(付属品)	外径 216×内径 25.4 刃数80P		
使用できる刃物の外径	210~216mm		
切断能力(高さ×幅:mm)	ノコ刃傾斜角度 ターンベースの回転	ノコ刃傾斜 0°(直角)	ノコ刃傾斜 左45°
		0°(直角)	60×195mm
		左45°	60×135mm
		右45°	60×135mm
ターンベース回転角度範囲	左45°~0°~右45°		
ノコ刃傾斜角度範囲	左45°~0°		
機 体 寸 法	奥行 680×幅 440×高 550mm		
質 量	14.6kg		

※本機は改良のため予告なしに仕様を変更することがあります。

Ⓔ最大切断のとき、安全カバーが材料に接触して加工しにくいことがあります。

ご使用前の準備

■ハンドル固定の解除 (図4参照)

- 出荷時には、ハンドルを押えて下限位置で固定してあります。(ツマミの位置押し込み)
- ハンドルを押さえて、ストップツマミを引きますと固定が解除されます。(ツマミの位置引き出し)
- 持ち運び、保管のときはストップツマミを押し込みますと固定されます。

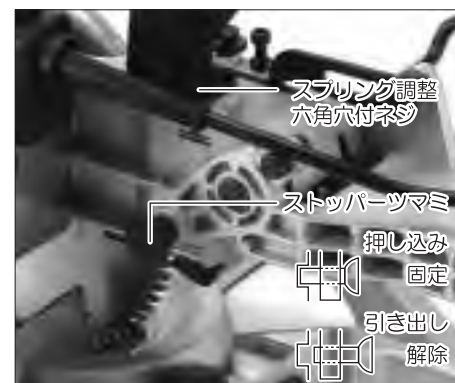


図4



図5

■スプリング調整 (図4参照)

- ダストノズル右横にスプリング調整六角穴付ネジがついています。
- 付属の六角レンチで右に回すとハンドルの押し下げが重くなり、左に回すと軽くなります。

■ベースの固定 (図5参照)

- ベースの4ヶ所に固定用の穴がついています。穴をボルト(市販品)で固定してください。

⚠ 警告

- ノコ刃の取り付け、取りはずしの際は、必ずスイッチを切り、プラグを電源から抜いてください。
- プラグを差し込んだままおこなうと、不意にモーターが回転したりして思わぬ事故やケガの原因になります。
- ノコ刃を取り付けるときは、本機についている回転方向の矢印と、ノコ刃についている矢印を合わせてください。
- 矢印が合っていないと、ノコ刃の回転が逆となり、刃先を傷めるばかりでなくケガの原因となります。

■ノコ刃の取りはずし

- ①ハンドルを押えてストップツマミを引き出し、ハンドルを上がった位置にしてください。
- ②安全カバーを持ち上げてください。安全カバーの欠け部とノコ刃を締め付けてある六角ボルトの位置を合わせてください。(図6参照)



図6



図7

- ③ノコ刃を締め付けてある六角ボルトに、ボックススパナを差し込み、シャフトロックを押えながら、ボックススパナを右方向に回して六角ボルト(左ネジ)をゆるめてください。六角ボルト、外フランジ、ノコ刃の順に本機よりはずしてください。(図7, 図8, 図9参照)



図8

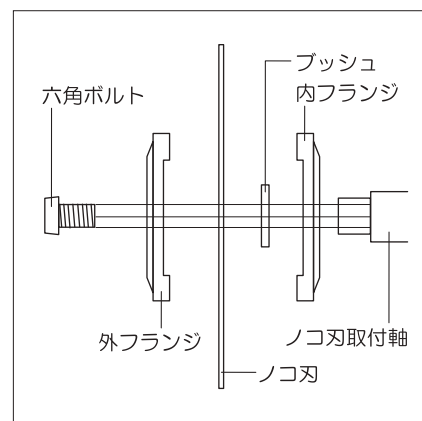


図9

■ノコ刃の取り付け方

- ①ノコ刃の取り付けは、取りはずしと同じ要領で、ノコ刃取付軸の六角ボルト、外フランジを外してください。
- ②ブレードケースの矢印とノコ刃の回転方向を合わせて、ノコ刃取付軸に内フランジ → ブッシュ → ノコ刃 → 外フランジ → 六角ボルト(左ネジ)の順に取り付けてください。(図9参照)
- ③シャフトロックを押えながら、ノコ刃取付軸の六角ボルトを左方向に回して、しっかり締め付けてください。

☞ハンドルを下げて、安全カバーが正常に作動することを確認してください。

■刃口板について(図10,11参照)

- 刃口板は、ノコ刃が接触してもノコ刃に影響を与えないプラスチック製です。
- 直角切断ではノコ刃が刃口板の中央になり、傾斜45°切断ではノコ刃の刃先側面が軽く触れるようになっています。

☞傾斜切断をするときは、ノコ刃の側面と平行になるようにハンドルを押さえて切断してください。ノコ刃の側面と垂直になるようにハンドルを押さえますとノコ刃が刃口板に強く当たり過ぎますのでご注意ください。



図10

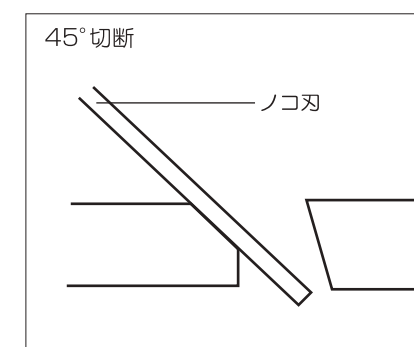
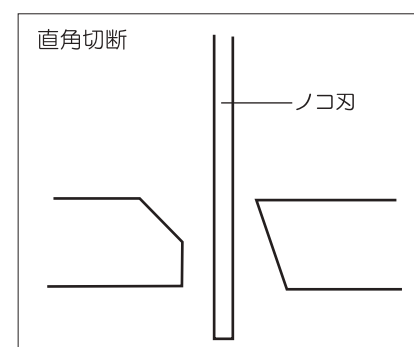


図11

■ノコ刃の下限位置の調整方法 (図12参照)

- 本機は外径216mmの丸ノコを基準にしてノコ刃の下限位置を調整してあります。
- 丸ノコ216mm以外のものを使用するときは、材料の切りのこしが生じないように、下限位置を調整してください。
- 下限位置を調整するときは、六角ナットをゆるめてください。
- 下限位置調整六角穴付ボルトを六角レンチで回し、ノコ刃の外周が定規とターンベースの上面の交差する位置より下がった位置に調整してください。
- 六角ナットを締めて下限位置調整六角穴付ボルトがゆるまないようにしてください。

☞ノコ刃を取り換えた時は、ノコ刃がターンベースにあたる場合がありますので、ノコ刃の下限位置をご確認のうえご使用ください。



図12

■角度切りの角度設定方法 (図13参照)

- 本機のターンベースは、左45度、右45度まで回転します。(左右0, 15, 22.5, 30, 45度簡 単位置決め機能付)
- ターンベースの固定用ノブをゆるめて簡単位置決めレバーを親指で押えると、ターンベースは自由に回転します。
- ターンベースについている▼部をベースの目盛に合わせ、ターンベース固定用ノブをしっかりと締め付けてください。

☞角度調整をするときは、ハンドルを下げた状態でおこなってください。

☞目盛りは目安としてご使用ください。また、角度切りのときは、不要の材料でテスト切りをして、角度を確認し、切断してください。

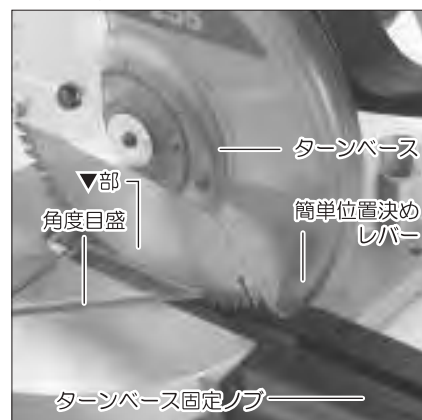


図13

■傾斜切断の角度設定方法 (図14参照)

- 本機のノコ刃は左45度まで傾斜します。
- 本機の後部の傾斜角度調整ハンドルをゆるめてください。
- ハンドルを持って、左方向へ倒し、▼部を角度目盛に合わせて、角度調整ハンドルをしめてアームを固定してください。

☞目盛りは目安としてご使用ください。

傾斜切断をするときは、不要の材料でテスト切りをして、傾斜角度をご確認のうえご使用ください。

☞ノコ刃を傾斜させるときは、ハンドル部が上った状態でおこなってください。角度設定が終わりましたら、アームが動かないように角度調整ハンドルで確実に固定してください。

●アームの下面に45度切断角度調整ネジ(六角穴付ネジ)がついています。六角レンチでネジを回して調整することができます。

☞角度調整ハンドルは引いて回すことで、ハンドルの立ち位置を変えられます。

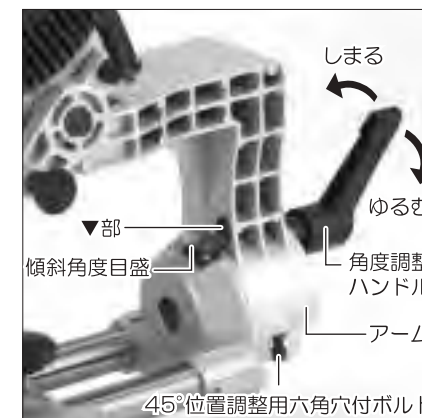


図14

■たてバイスの使用法 (図15参照)

- たてバイスは定規付支え板の背面左右に取り付けます。
- ①バイスの支柱をベースに差し込み、バイス固定ネジで固定してください。
- ②材料の厚さに合わせてアームの高さを決め、アーム固定ネジで確実に固定してください。

●補助スタンドは、長い切断材を安定させるときにご使用ください。ご使用方法は、ベースの側面に差し込み、固定ネジで固定してください。補助スタンドは左右の両方に取り付けできます。

☞ハンドルを下げたときに、バイスが本機のどこかに接触しないことを確認してください。もし、バイスが本機のどこかに接触している場合は、バイスの位置を変えてください。

☞材料は定規とターンベースに密着させ、材料の切断位置を合わせ、材料固定ノブを回して材料を固定してください。

たてバイスで固定できる材料の最大厚さは75mmです。

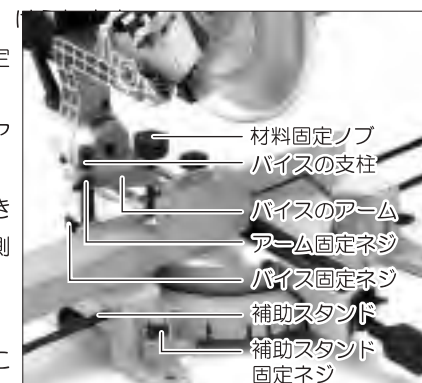


図15

■ダストバッグの取り付け方法 (図16参照)

- ダストバッグを本機のノズルに差し込んでください。
- 差し込み、引き抜きは、ダストバッグの口元の蝶握りを指で挟むと口元が開き、離すと挟まります。
- バックの口元を開きノズルに差し込んで取り付けてください。
- ダストバッグにたまったクズは、早めに捨ててください。
- ゴミを捨てるときは、ダストバッグのファスナーを引き、中のクズを捨ててください。



図16

■スイッチの操作について

⚠ 警告

電源プラグを差し込む前に、スイッチが切れていることを必ず確認してください。スイッチを入れたままプラグを差し込みますと、急に回転して事故の原因になります。

- スイッチはスイッチの引金を引けば入り、離すと切れます。(図17参照)
- ⓧスイッチを紐で縛ったり、テープを巻き付けて連続運動をしないでください。緊急の時にスイッチを切ることができず危険です。



図17

切断方法

⚠ 注意

- 切断するとき、無理にハンドルを押えたり、左右に強い力を加えないでください。モーターに過負荷がかかるばかりでなく、本機に強い反発力が生じ、ケガの原因となります。
- スライド軸固定ネジ、ターンベース固定ノブはしっかり締め付けてください。ネジの締め付けが不十分なときは、切断作業中にスライド軸、ターンベースが動いて本機に強い反発が生じ、ケガの原因となります。
- ハンドルを操作するときは、ノコ刃と平行な方向に力を加えてください。切断中に力の加える方向が変わると、切断精度が悪くなります。
- 最大切断のとき、安全カバーが材料に接触して加工しにくいことがあります。

■押し切り切断 (小さい材料の切断、図18参照)

- 切断できる材料は、高さ60×幅110mmまでです。
- 本機(ハンドル)を後面に押し定規付支援板側いっぱいまでスライドさせて、スライド軸固定ツマミで固定してください。
- 切断角度を設定した後、材料を定規付支援板とターンベースに密着させ、材料の切断位置を合わせて、バイスで確実に固定してください。
- ハンドルを握り、ノコ刃が材料に触れない状態でスイッチの引金を引いてください。
- ノコ刃の回転が上昇し、回転が安定してから、ハンドルを静かに押し下げながら切断を始めてください。
- 材料を切り終りましたら、その位置でスイッチを切り、ノコ刃の回転が完全に止まってからハンドルを上げてください。



図18

ⓧノコ刃が材料に挟まれて、回転が停止したときは、即ちスイッチを切り、ノコ刃を材料より抜いてからご使用ください。

■スライド切断（幅の広い材料の切断、図19参照）

⚠ 警告

- ノコ刃が回転中はスライド軸固定用ツマミの操作はしないでください。ケガの原因になります。
- スライド切断するときは、本機（ハンドル）を手前側いっぱいまで引いた状態で切断を開始してください。
本機（ハンドル）を手前側いっぱいまで引かずには押し切りしたり、手前に引きながらスライド切断しますと、本機に反発力が生じ、ケガの原因となります。

- 切断できる材料は、高さ60×幅195mmまでです。

- スライド軸固定ツマミをゆるめて、本機のスライド固定を解除してください。

- 切断角度を設定した後、材料を定規付支え板とターンベースに密着させ、材料の切断位置に合わせて、バイスで確実に固定してください。

- ①ハンドルを握り、本機（ハンドル）を手前側いっぱいまで引いた状態で、スイッチの引金を引いてください。

- ②ノコ刃の回転が上昇し、回転が安定してから、ハンドルを静かに押し下げて押し切り切断をし、ノコ刃を下限位置まで下げてください。

- ③その状態を保ちながら、後方向（定規付支え板）へ本機をスライドさせてください。

- ④溝切り加工ができます。溝切り下限レバーを左に移動し、ノコ刃を下げて溝切り調整六角ボルトで溝の深さを調整してください。（図12参照）

- 材料を切り終りましたら、その位置でスイッチを切り、ノコ刃の回転が完全に止まってからハンドルを上げてください。

Ⓔスライド切断中は、途中で止めないでください。途中で止めると、切断面にノコ刃の傷が深くなったり、切断精度が悪くなります。

Ⓕ本機を下限に固定した状態でスライド切断をしないでください。



図19

■角度切り切断(ターンベース目盛使用)

- ターンベースの目盛を合わせて押し切り、スライド切断ができます。（それぞれの切断方法を参照）
- 角度設定は11ページの「角度切り角度設定方法」の項をご参照ください。

■傾斜切断(傾斜角度目盛使用)

- ノコ刃を傾斜させて傾斜角度目盛を合わせ押し切り、スライド切断ができます。（それぞれの切断方法を参照）
- 角度設定は12ページの「傾斜角度の設定方法」の項をご参照ください。

■複合切断(角度切り切断+傾斜切断)

- ターンベースによる角度設定と、ノコ刃の傾斜角度設定の組み合わせによる切断です。

■切断例

ターンベースの角度	傾斜角度	切断できる材料
左 45°	左 45°	高さ 35×幅 135mm

- 角度設定、切断方法と押し切り、スライド切断の項をご参照ください。

■アルミサッシの切断

⚠ 注意

- アルミの押出材を切断するときは、当て板や治具を使用して確実に固定してください。材料の固定が不安定なときは、切断中に材料がはねてケガの原因となります。
- 丸棒など、断面が中空でないもの、肉厚の厚いものは切断しないでください。本機に反発力が生じ、ケガの原因となります。（図20参照）

- アルミの押出材等をバイスで締め付けると、容易に変形する材料は、材料の形状に合わせて当て板や治具を使用して、材料が変形しないようにしてから切断してください。
- アルミ押出材を切断するときは、ノコ刃に切削油を塗布してください。

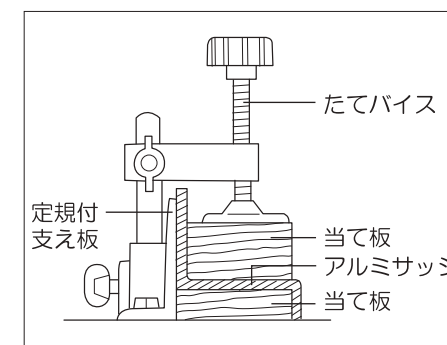


図20

保守、点検について

⚠ 警告

- 保守、点検の際は、必ずスイッチを切り、プラグを電源から抜いてください。プラグを電源に差し込んだままおこなうと、感電や事故の原因になります。

- 切断角度は出荷時に調整してありますが、万一、使用中に狂いが生じたときは、次の手順で調整してください。（付属品工具以外は、市販品の工具をご使用ください。）

■角度切り切断時の角度調整

- ①本機を定規付支援板側（後側）にスライドさせ、スライド軸を固定してください。次にハンドルを下げ、ストッパーつまみで固定してください。
- ②ターンベースの▼部とベースの角度調整目盛0度を合わせてください。（図22参照）
- ③定規付支援板を固定している六角穴付ボルト4本を六角レンチ（5mm）でゆるめてください。（図21参照）
- ④ノコ刃の側面と定規付支援板の面にカネ尺、または三角定規をあて、ノコ刃と定規付支援板が直角になるように定規付支援板を調整してください。（図23参照）
- ⑤定規付支援板が動かないように注意しながら、六角穴付ボルトを静かに締め付けてください。
- ⑥ターンベースの▼部と角度目盛の0度が一致しないときは、小ネジをゆるめて▼部を角度目盛0に合わせてください。

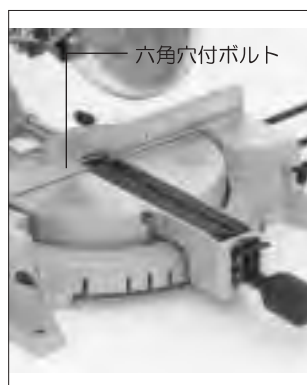


図21



図22



図23

■傾斜切断時の角度調整(直角位置)

- ①本機を定規付支援板側（後側）にスライドさせ、スライド軸を固定してください。次にハンドルを下げ、ストッパーつまみで固定してください。
- ②アーム後部の角度調整ハンドルをゆるめてください。（図24参照）
- ③アーム下部左側の直角位置調整用六角穴付ボルトを六角レンチで左に2~3回回転して本機を右方向に傾けてください。（図24参照）
- ④ターンベース面とノコ刃の側面に三角定規を立てて当て、ターンベース面とノコ刃の刃面が直角になるまで直角位置調整用六角穴付ボルトを六角レンチで右に回して本機を起こしてください。
- ⑤ターンベース面とノコ刃の刃面が直角になりましたら角度調整ハンドルをしめて本機を固定し、直角位置調整用六角穴付ボルトゆるみ止めナットを締め付けてください。
- ⑥アームの▼部とアームホルダーの角度目盛の0度が一致しているかを確認してください。
- ⑦▼部と目盛が一致していないときは、小ネジをゆるめて、▼部を角度目盛0度に合わせてください。

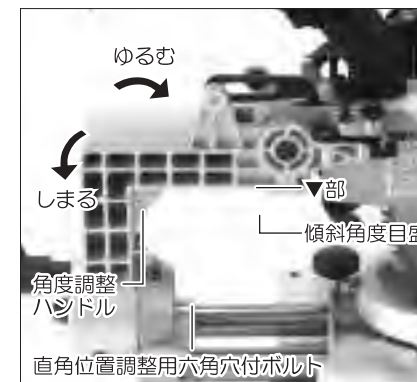


図24

■傾斜切断時の角度調整(左45度位置)(図25参照)

- ①ターンベースとノコ刃が直角になったときに、盛の0度に合っているかを確認してください。
- ②角度調整ハンドルをゆるめて、本機を45度に傾斜させてください。
- ③このとき、▼部がアームホルダーの角度目盛の45度に一致しているかを確認してください。
- ④▼部と角度目盛の45度が一致していないときはアーム下部右側45度位置調整用六角穴付ボルトを六角レンチで回転させ、▼部が角度目盛の45度に合うように調整してください。
- ⑤調整が終わりましたら角度調整ハンドルを締めて本機を固定し、45°位置調整用六角穴付ボルトゆるみ止めナットを締め付けてください。

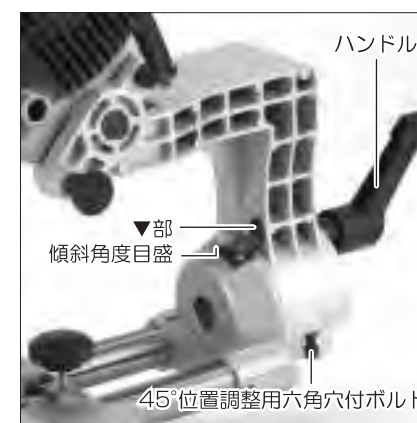


図25

■安全カバーの動作点検と整備

- 安全カバーはハンドルを下げると自動的に上がり、切り終わってハンドルを上げると元に戻ります。(図26参照)
- 安全カバーの動作が不完全のまま使用したり、故意に任意の位置で固定、または取りはずしたりしてのご使用は絶対にしないでください。
- 安全カバーが異常なときはそのまま使用しないで、修理に出してください。
- 安全カバーに切粉など付着して、ノコ刃の先端が見にくくなったときは、湿った布等で切粉を拭き取ってください。



図26

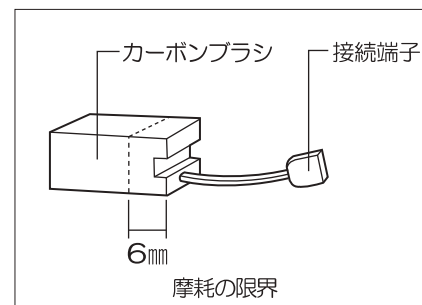


図27

■カーボンブラシの交換(図27参照)

- カーボンブラシは、時々取りはずして点検してください。
- カーボンブラシは2コで一組になっています。交換のときは必ず2コ同時におこなってください。
- カーボンブラシはモーターカバー右側、左右2ヶ所についています。
- ⊖のキャップを左に回すとカーボンブラシを取り出すことができます。
- カーボンブラシをセットするときは正確に溝に差し込み、⊖キャップを締め付けてください。
- カーボンブラシは約6mm位になりましたら交換してください。6mm以下でご使用になりますと故障の原因となります。
- カーボンブラシの寸法 13.4×6.4×16mm(長さ)

■使用後の手入れ、保管について

- 作業が終了したら、スイッチを切り、電源からプラグを抜いてください。
- 使用後はターンテーブル、テーブル、本機の切りくずを取り除き、乾いた布で拭いてください。
- スライド軸は錆が発生しますので、切りくずを取り除き、防錆用のオイルを塗ってください。(図28参照)
- 保管は湿気の少ない、お子様の手のとどかないところに保管してください。
- 本機についてのお問い合わせ、修理等は、お買上げの販売店、または当社までご連絡ください。

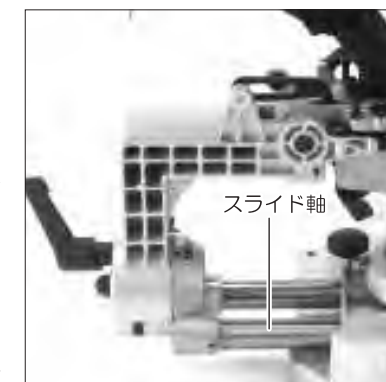


図28

