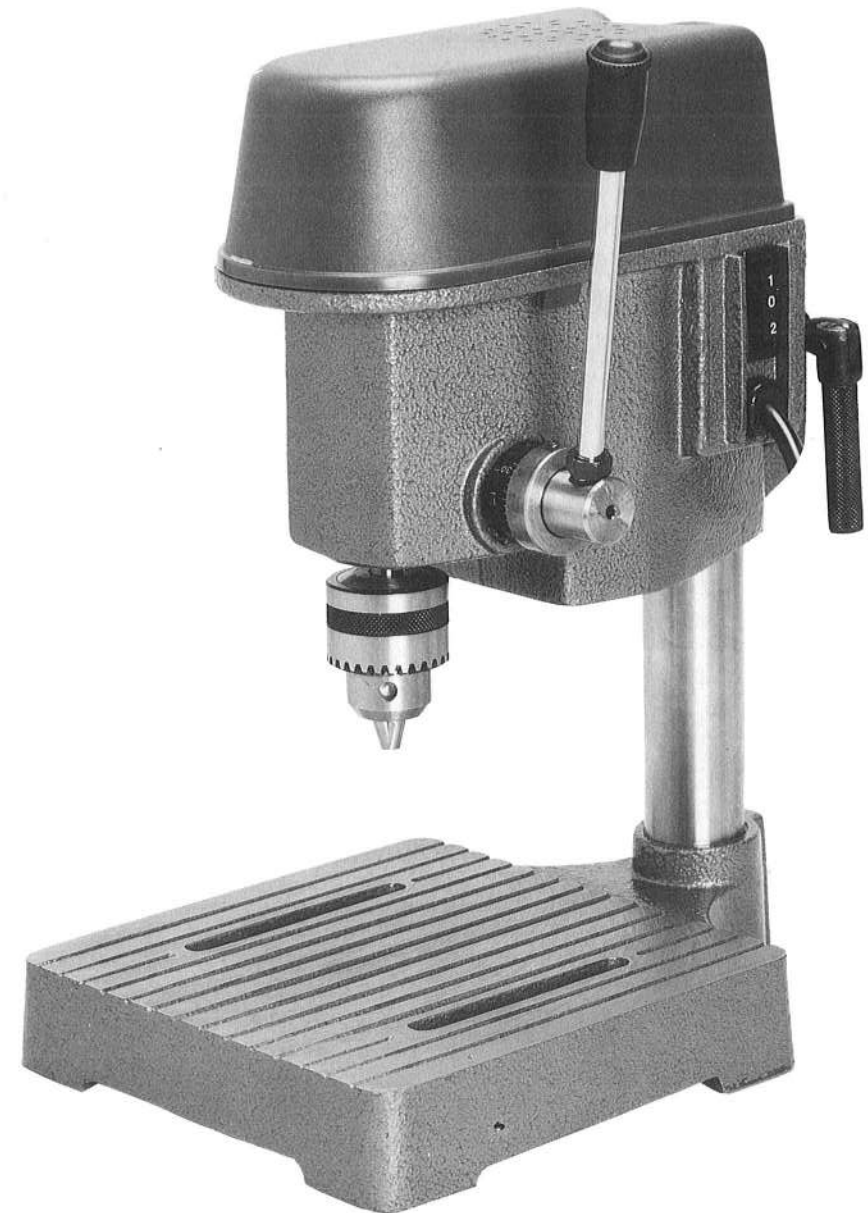


卓上無段変速ボール盤

SND-65 取扱説明書



このたびは無段変速卓上ボール盤をお買い上げいただきましてありがとうございます。
ご使用に際しては必ずこの取扱説明書をよくお読みいただき正しくご使用ください。
お読みになったあとは必ず保存してください。

取扱店

株式会社
SHINKO 新興製作所

東京都千代田区神田東松下町11(共伸ビル)
郵便番号101 電話東京03(252) 8861(代)

■ 電動工具ご使用についてのご注意

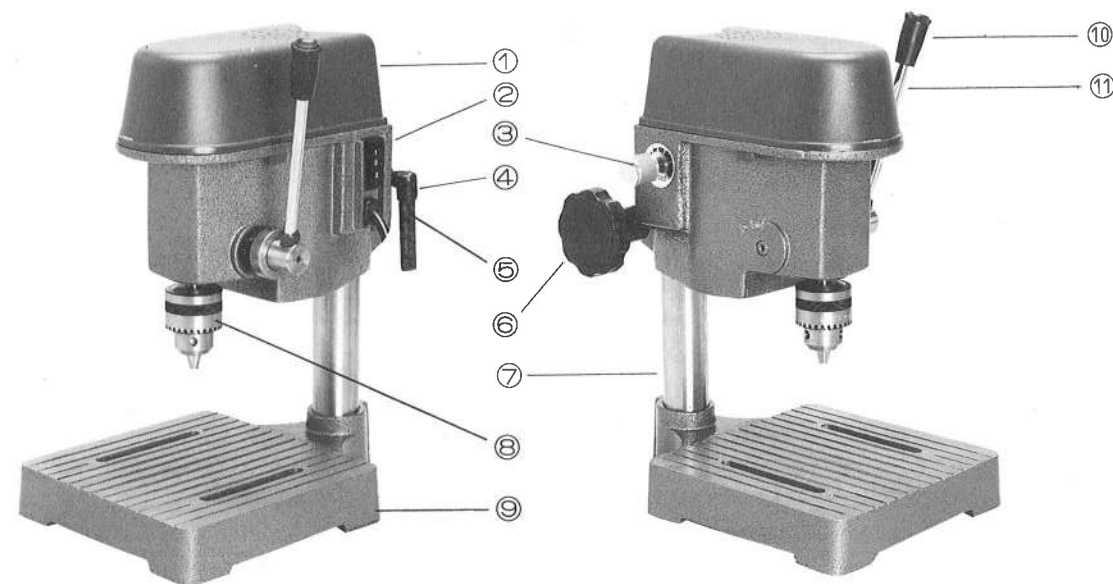
- 使用電源は必ず銘板に表示してある電圧でご使用ください。100V用のものを間違えて200V電源に接続して運転しますとモーターの回転が異常に高速となり、機体が破壊するおそれがあり危険です。
コード線が損傷したらすぐ新品と交換することが必要です。
- お使いになる前には、必ずコードや電源プラグを点検してください。コードやプラグをいたんだまま使いますと、やけど・感電・火災などの原因となります。
- 感電防止のため機体の内部には絶対に水を入れないでください。又、使用后水洗はしないでください。
- 工具や付属品は、その能力をこえた過酷な作業をさせないでください。無理な作業は製品の損傷をまねくばかりでなく、危険ですのでさけてください。
- 作業はきちんとした服装でしてください。ネクタイをつけたり、袖口を開いたままで作業しますと、回転物に巻き込まれるおそれがあり危険です。
- 作業中は保護メガネをご使用ください。おおくの場合、目の保護のため、保護メガネが必要です。またほこりが多く出る場合は、マスクもつけてください。
- スパナやネジ回しなどの工具類は運転前に必ず本体から取りはずしてください。
取りはずしを忘れずと起動時に飛び、思わぬ事故のもとになり危険です。
- ご使用後は、必ず電源プラグを電源から抜いてください。
と石の交換、掃除、点検などの場合も必ずさし込みプラグを電源から抜いてください。

■ 仕様

型 式	SND-65
電 圧	100V
周 波 数	50/60HZ
消 費 電 力	200W
電 流	2A
回 転 数	3200~5600RPM(無段)
チャック最大径	6.5mm
ベースの寸法	240×168mm
チャックの下部からベースの上面までの寸法	130mm
外 寸 法	240×168×390H
重 量	7.8kg

※改良のため製品の仕様が変更することがあります。

■ 部 品 図

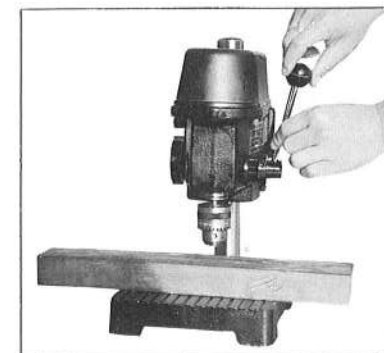


■ 部品明細

No	部 品 名	No	部 品 名
1	ベルトケース	7	支 柱
2	モーターケース	8	チャック
3	無段変速スイッチ	9	ベ ー ス
4	クランクボルト	10	ハンドルカバー
5	三段切替えスイッチ	11	ハンドルのシャフト
6	ストローク調整ツマミ		

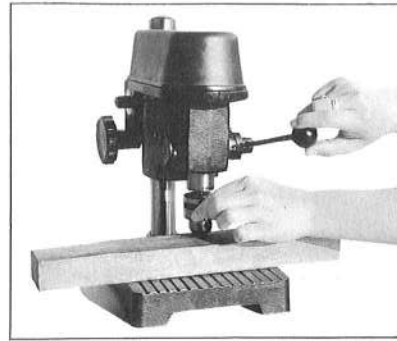
■ ハンドルシャフトの取付方法

- ハンドルの先端にハンドルカバーを差し込み、反対側をピニオンに差し込んで下さい。



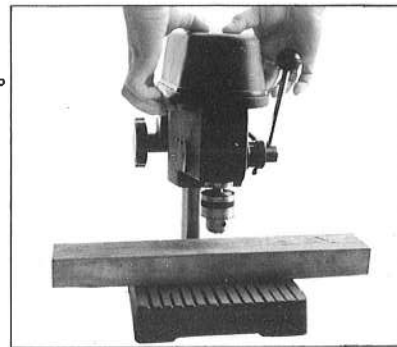
■チャックの取付方法

- テーブルの上に角材などの板を置いて下さい。
- チャックを全開にしてスピンドルに差し込んで下さい。
- ハンドルを回して差し込んで下さい。



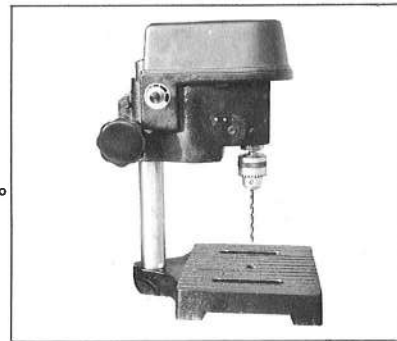
■ベルトカバーの取りはずし方法

- プーリーカバーの中間部を指で押え、上に引いて下さい。
- 差し込むときは、上から押して下さい。



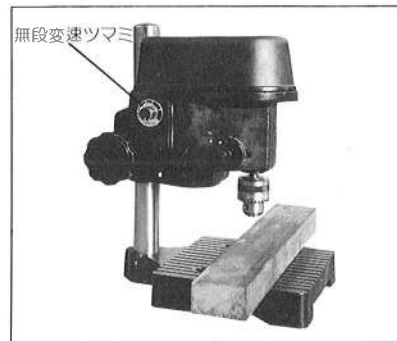
■ストロークの調整方法

- クランクボルトをゆるめ、ストローク調整ツマミを回転させて、チャックの上下を調整して下さい。そしてクランクボルトを強く締めつけて下さい。



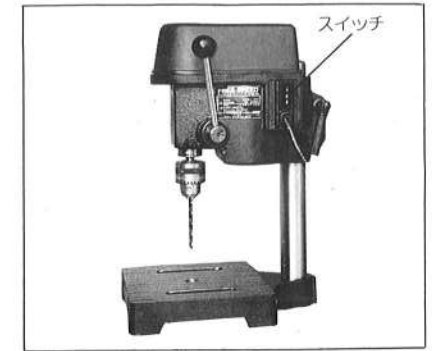
■速度調整方法

- 無段変速のツマミを回転させますと速度が3,200~5,600RPMの範囲で速度の調整ができます。



■スイッチの切りかえ方法

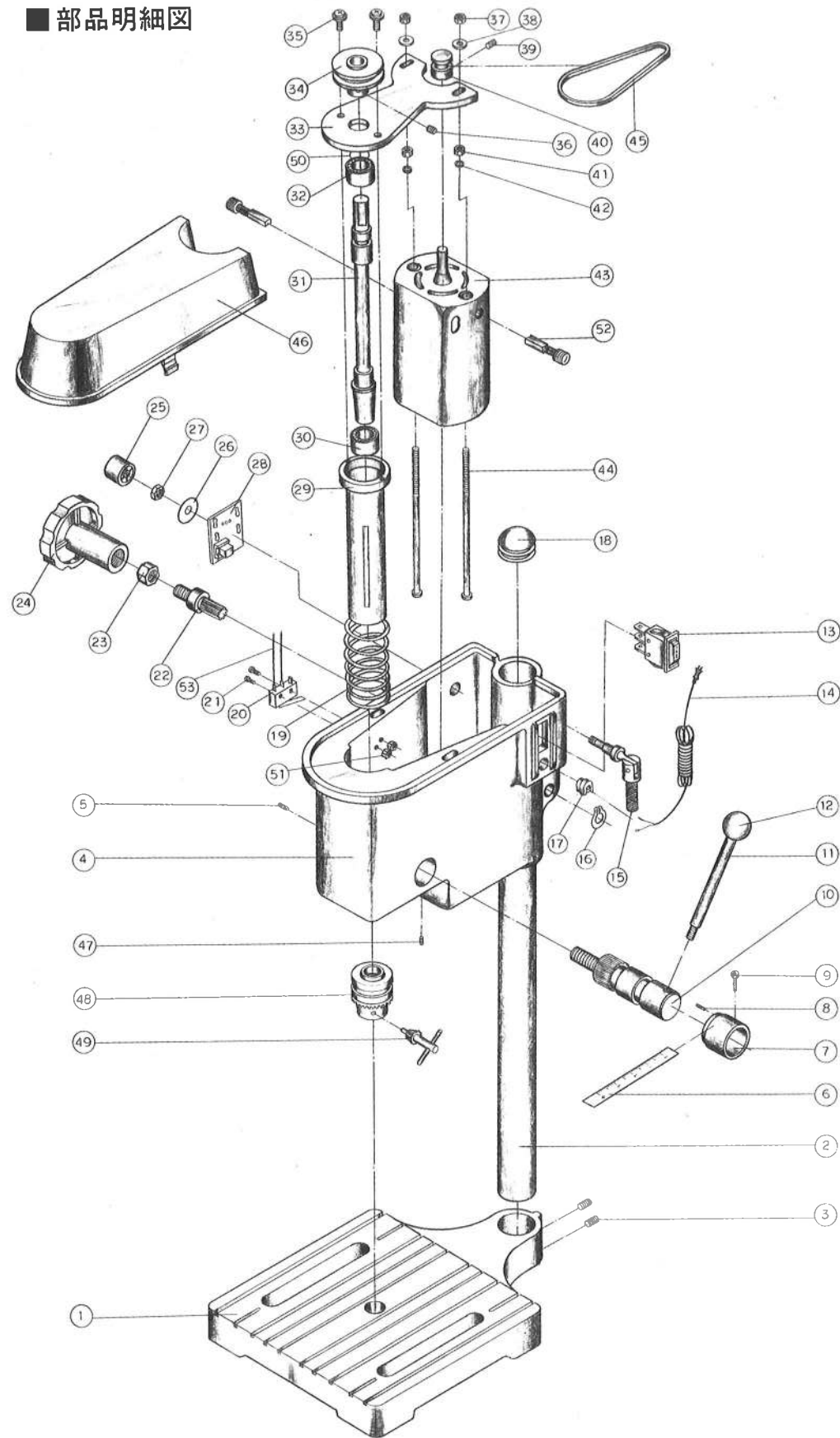
- スイッチに①②の表示がついています。
- ②は停止、①はハンドル操作で回転します。②は連続回転です。



■作業上のご注意

- ①場所や作業順序に注意して下さい。
- ②機械のスイッチを入れる前に、チャックや調整用工具などを、機械本体から必ず離す習慣を身につけるようにしましょう。
- ③作業場をきれいにして下さい。ちらかつている作業場や作業台は事故のもとです。
- ④危険な環境で使用しないで下さい。機械は、ジメジメした所やほこりの多い所は嫌います。また、雨などにさらされる室外での作業もさけて下さい。作業場は常に明るく清潔にして下さい。
- ⑤子供を作業中の機械の付近につけないようにして下さい。また、他の人の作業場から、適当な安全距離を取るようにして下さい。
- ⑥機械や付属品に設計されていないような作業をしないで下さい。
- ⑦正しく機械を使用して下さい。設計された速度で、安全に作業をして下さい。
- ⑧作業に合った服装で機械を操作して下さい。だぶついた衣服、大きい手袋など適当でない服装での作業は大変危険です。
- ⑨いつも安全めがねをつけるようにして下さい。
- ⑩特に小さな物を扱う時は、クランプ、バイス(万力)などで完全に固定して作業して下さい。その方が機械を操作する時に両手が使えて安全便利です。
- ⑪機械は定期的に手入れをして下さい。最高の、そして一番安全な作業ができるように、常にきれいに保守点検を心がけて下さい。油さしと付属品の交換は説明書に従って、正しく行なって下さい。
- ⑫機械の手入れをするときは、必ず電源を抜いてから行なって下さい。特にドリルの刃を交換するような時は、必ず守って下さい。
- ⑬知らない間に、機械がスタートするような事のないように、電源プラグを差し込む前にスイッチがOFFの位置にあるのを確かめて下さい。

■ 部品明細図



■ 部品明細

- | | | | | | |
|-----|--------------|-----|------------|-----|---------|
| No. | 部品名 | No. | 部品名 | No. | 部品名 |
| 1. | ベース | 23. | ナット | 45. | ベルト |
| 2. | 支柱 | 24. | ハンドホイール | 46. | プリーカバー |
| 3. | 固定用ビス | 25. | ノブ | 47. | ビス |
| 4. | ヘッド | 26. | スピードプレート | 48. | チャック |
| 5. | ビス | 27. | ナット | 49. | チャックキー |
| 6. | スケール | 28. | 自動速度調節器 | 50. | 止め金 |
| 7. | スケールスリーブ | 29. | クイル | 51. | ナット |
| 8. | スプリングピン | 30. | ベアリング | 52. | カーボンブラシ |
| 9. | ビス | 31. | スピンドル | | |
| 10. | フィードピニオン | 32. | ベアリング | | |
| 11. | ハンドル | 33. | モータープレート | | |
| 12. | ノブ | 34. | スピンドルプーリー | | |
| 13. | スイッチ | 35. | ビス | | |
| 14. | 電源コード | 36. | ビス | | |
| 15. | クランプ | 37. | ナット | | |
| 16. | 止め金 | 38. | ワッシャー | | |
| 17. | リングシャンク | 39. | ビス | | |
| 18. | 支柱キャップ | 40. | モータープーリー | | |
| 19. | スプリング | 41. | ナット | | |
| 20. | マイクロスイッチ | 42. | ワッシャー | | |
| 21. | マイクロスイッチ固定ビス | 43. | モーター | | |
| 22. | ギヤシャフト | 44. | モーター固定用ボルト | | |