

## 保証書

保証期間内に取扱説明書等の注意書きにしたがって正常な使用状態で使用していて故障した場合には、お買い上げの販売店に本書をご提示の上、修理をご依頼下さい。

形名	センサーポーチライト SLG-100G2		※お買い上げ日	保証期間
			平成 年 月 日	6ヶ月
※お客様	ご住所	〒		
	ご芳名			
	電話	( )		
※販売店	住所名	☎ ( )		

(注)印欄に記入のない場合は無効となりますから必ずご確認ください。

- 保証期間内でも次のような場合には有料修理となります。
  - 使用上の誤り、または改造や不当な修理による故障または損傷。
  - お買い上げ後の落下、引っ越し、輸送等による故障または損傷。
  - 火災、地震、水害、落雷、その他の天災地変、公害や異常電圧による故障または損傷。
  - 車両、船舶にとう載して使用された場合に生じた故障または損傷。
  - 本書のご提示がない場合。
  - 本書にお買い上げ年月日、お客様名、販売店名の記入のない場合あるいは字句を書き換えられた場合。
- ご転居の場合は事前にお買い上げの販売店にご相談ください。
- 本書に記入してあるお買い上げの販売店に修理をご依頼になれない場合には、当社までご相談下さい。
- 本書は再発行いたしませんので紛失しないように大切に保存してください。
- 本書は日本国内においてのみ有効です。

## お願い

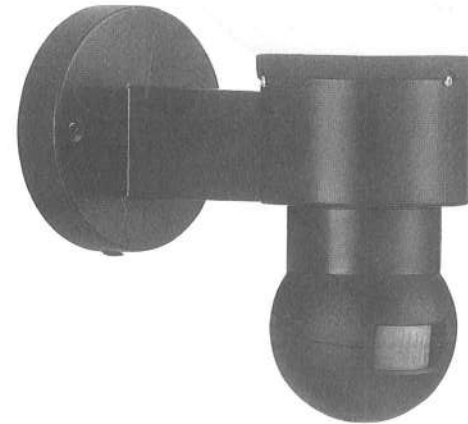
- センサーポーチライトのご使用について不明な点がありましたら弊社までご連絡下さい。

# PORCH TYPE SENSOR LIGHT

## センサーポーチライト

# SLG-100G2

## 取扱説明書



このたびはセンサーポーチライトをお買い上げいただきましてありがとうございます。  
ご使用に際しては、必ずこの取扱説明書をよくお読みいただき、正しくご使用ください。  
お読みになった後は、必ず保存してください。

**SHINKO** 株式会社 新興製作所

〒101 東京都千代田区神田紺屋町11番地 TEL03-3252-8861 FAX03-3254-2600

## △ 警 告

- 使用電源は器具の銘板に表示してある電圧でご使用ください。
- 使用するランプは指定された種類、ワット数のものをご使用ください。指定を超えたランプを使用しますと器具が加熱して事故につながる可能性があります。
- ランプの取り付け、取り外し、器具の清掃の時は感電の恐れがありますので必ず電源を切ってください。
- 点灯中、消灯直後は電球が熱くなっていますので絶対に手や肌を触れないでください。
- 器具またはランプを紙や布でおおったり、燃えやすいものに近づけないでください。
- 可燃性、揮発性の物質のあるそばでは使用しないでください。
- 雨や水滴のかかるところ、温度の高いところには取り付けしないでください。
- 器具は振動や衝撃のあるところには取り付けしないでください。
- 器具は確実に取り付け、ランプはソケットに確実に取り付けてください。

## センサーポーチライトご使用上の注意

- 電球はセンサーに近づけないでください。
- エアコン、換気扇など温度の高いもののそばには取り付けしないでください。
- センサーの検知エリアに反射しやすいもの（ガラス、水面、光沢の強いもの）はさけてください。誤作動することがあります。
- 電圧が降下しますと誤作動しますので、延長コードを使用するときは電気容量にあったものをご使用ください。
- 電球は白熱電球をご使用ください。ランプの容量は最大で100Wです。100W以内のものをご使用ください。
- 雨や水滴のかかるところには取り付けしないでください。
- 人、車の触れる場所には取り付けしないでください。特にお子さまの手のとどくところには取り付けしないでください。
- 防犯については、検知エリアに侵入するもの（人、車等）に対して注意、警告を促すにすぎません。盗難や犯罪を防ぐものではないということをご了承ください。  
万一発生した盗難事故等による損害については責任を負いかねますのでご了承ください。
- ご使用前に取り扱い説明書をよくお読みになり、安全にご使用ください。

## 部品名称

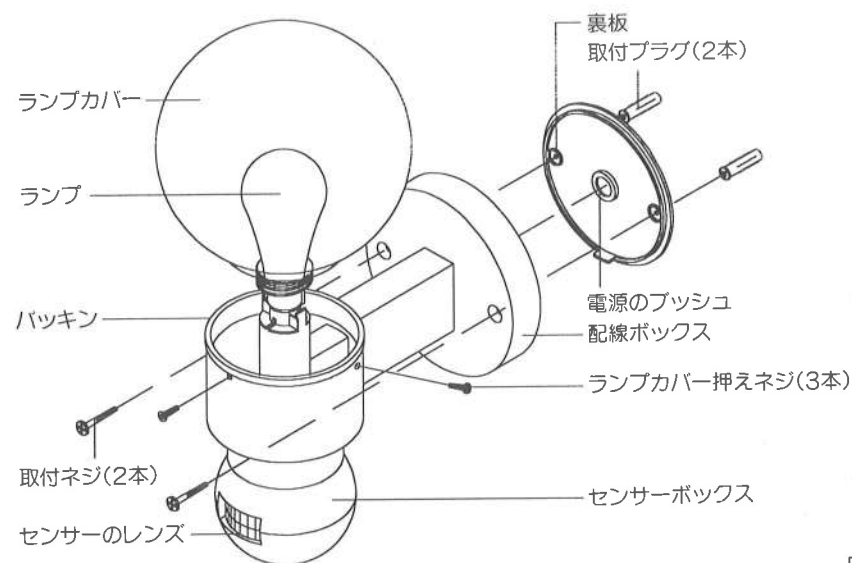


図 1

## 仕様明細

形 式	SLG-100G2
電 圧	100V
周 波 数	50/60Hz
消 費 電 力	消灯時 5 W、点灯時100W(最大)
検 知 方 法	赤外線温度差検知方式
検 知 エ リ ア	直前約 8 m、左右約 5 m、左右の角度約90度
角 度 調 整	左右170°、上下各10°
点 灯 方 法	20%と100%で自動点灯、自動消灯
点 灯 時 間	約20秒~10分
ラ ン プ の 容 量	最大100W
設 置 場 所	屋内、屋外で雨水のかからないところ
重 量	0.9kg

※改良のため、予告なしに製品の仕様が変わることがあります。

## 特 長

- 本機は夜（暗いところ）のみ点灯、昼（明るいところ）では点灯しません。
  - 本機はセンサーの検知エリア内に人間、車等が入るとセンサーが温度を検知して、設定した時間だけ自動点灯、そして自動消灯します。
  - 本機は夜（暗）になるとランプの20%の明るさで自動点灯。人間、車などを検知すると100%の明るさで設定した時間だけ自動点灯。そして20%の明るさに変わります。  
朝（明）になると20%の明るさが自動消灯し、人間、車をキャッチしても点灯しません。
- ☞電源を入れたままにしておきますと夜（暗）になると、20%の明るさで自動点灯します。
- 本機は節電、安全、防犯に最適のポーチライトです。

## 用 途

- 一般家庭の節電、安全、防犯—玄関、勝手口、屋根のついた門扉、バルコニー等
- 車庫、展示場等の照明、安全、防犯
- 無人店舗、スーパー、コンビニエンスストア、ガソリンスタンド等の照明、安全、防犯
- 倉庫、工場、資材置場、温室、養殖場等の照明、安全、防犯

☞設置場所により機種を選定してください。

## センサーBOXの角度調整と検知エリア

### ■センサーの角度調整について

- センサーBOXは左右に170°調整可
- 上向下向各10°で調整可
- 検知エリアに合わせて調整してください。

☞センサーBOXを無理に回すと破損することがありますのでご注意ください。

### ■センサーの検知エリアについて

- センサーの左右の検知エリアは約90°、左右の距離は約5m。
- 前方の検知エリアは約8m。

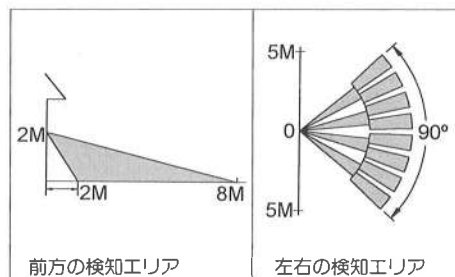


図 2

図 3

## TIME（時間）SENS（センサー）の調整方法

### ■TIME（時間）の調整について

- TIME（時間）のダイヤルはセンサーBOXの下面についています。（図4参照）
- TIME（時間）のダイヤルを右（+）方向に回すと長くなり、左（-）方向に回すと短くなります。
- 時間は左（-）方向に回して止まるところが約20秒、右（+）方向に回して止まるところが約10分間100%の明るさで点灯します。
- 100%の点灯時間の調整はダイヤルを回して20秒～10分の間で調整してください。

☞本機は昼（明るいところ）では点灯しません。夜のみ点灯。

### ■SENS（センサー）の調整について

- SENS（センサー）のダイヤルはセンサーBOXの下面についています。（図4参照）
- SENS（センサー）のダイヤルを右（+）に回すと感度が強くなり、左（-）に回すと弱くなります。
- 検知エリアを広く遠くにするときは（+）強にしてください。検知エリアを狭く近くにするときは（-）弱にしてください。
- セットする時は中間にして調整してください。

☞SENS（センサー）のダイヤルを左（-）に回して止まるところは点灯しませんのでご注意ください。

### ■センサーの角度調整について

- センサーBOXは左右に170°調整可。
- 上向下向各10°で調整可。
- 検知エリアに合わせて調整してください。

☞センサーBOXを無理に回すと破損することがありますのでご注意ください。

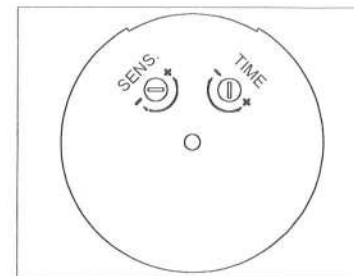


図 4

## センサーの作動について

### ■昼（明るいところ）のテストについて

注屋（明るいところ）または照明器具が点灯しているところ（約100ルクス以上）では点灯しません。テストのときはつぎのように操作してください。

- SENS（センサー）のダイヤルを左（-）方向に回して、止まるところは弱で点灯しませんので、ダイヤルは中間にしてください。TIME（時間）のダイヤルはどこでもOKですが中間にしておいてください。

- 次に電源を入れて30秒以上後に電源を切って1~2秒以内に再度電源を入れてください。センサーの検知エリア内に人間がいますと、すぐに点灯します。その後はセンサーレンズの前を横切るように人間（手）がいますと、約5秒間点灯して消灯します。テストはこれでOK。

注センサーのテストを繰り返して行なうとき、すぐに操作をしますと、前のモードが残っていますので、正確に点灯しません。繰り返してテストするときは一度電源を切ってから30秒以上後に再度操作をしてください。

### ■昼（明るいところ）の簡単なテストについて

- TIME（時間）のダイヤルを左（-）方向に回して止まるところは点灯時間が約20秒です。点灯時間を長くするときは右（+）方向に回して調整してください。SENS（センサー）のダイヤルを左（-）方向に回して止まるところは弱で点灯しませんので中間にしてください。

- センサー部を黒い布でおおって光がセンサー部に入らないようにして下さい。

注電源を入れて、何度かテストをしますと前のモードが残っていますので正確に作動しません。このような時は一度電源を切して下さい。

- 電源を切って30秒以上経過後に電源を入れて下さい。この時約20秒間100%の明るさで点灯、そして20%の明るさにかかります。

- 次に布の中のセンサーレンズの前で手を動かすと100%の明るさで設定した時間だけ点灯、そして20%の明るさにかかります。テストはこれでOK。

### ■夜（暗いところ）のセンサーの作動について

- TIME（時間）のダイヤルを左（-）方向に回して止まるところが100%で約20秒の点灯です。そこから少しづつ右（+）に回しますと点灯時間が長くなり止まる所が約10分です。ご希望の点灯時間に調整してください。

- SENS（センサー）のダイヤルを左（-）方向に回して止まるところは点灯しませんのでダイヤルの位置は通常は中間にしてテストをして下さい。その後、周囲の環境により調整をし

て下さい。

検知エリアが狭くて近い時は弱（-）、広くて遠いときは強にしてください。

- 次に電源を入れるとウォームアップのため、約30秒間100%の明るさで点灯。その後は20%の明るさで連続点灯します。

そして夜明け（明るくなる）になると自動消灯します。

- 暗いところで20%の明るさで点灯中にセンサーが人間、車等の温度を検知しますと設定した時間だけ100%の明るさで自動点灯して、その後は20%の明るさで連続点灯します。

- 電源を入れてTIME（時間）、SENS（センサー）のダイヤルを調整しておきますと毎日同じことを繰り返します。

## 取り付けについてのご注意

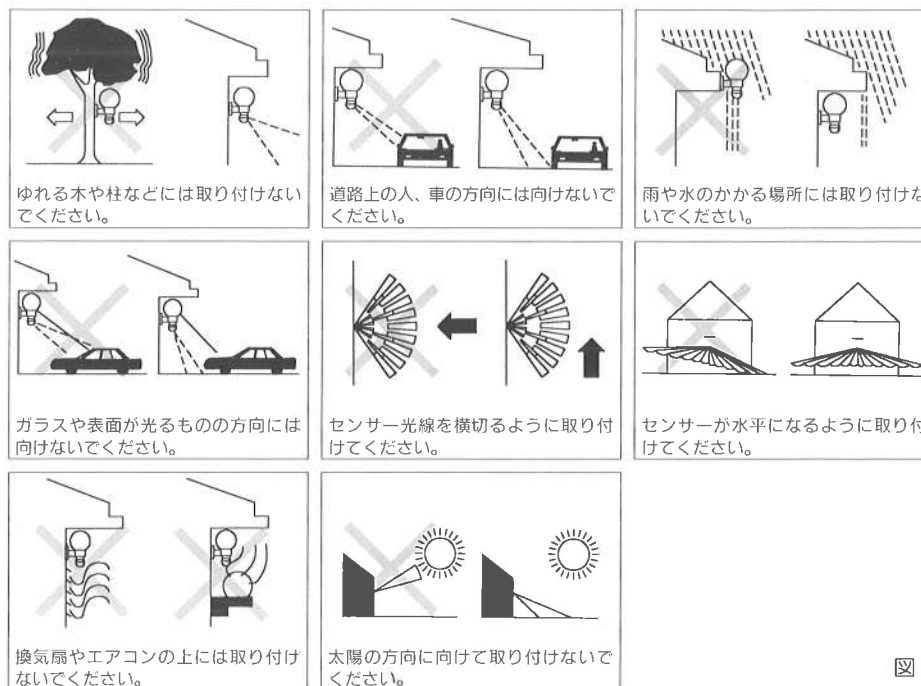


図 5

## 取付け方法

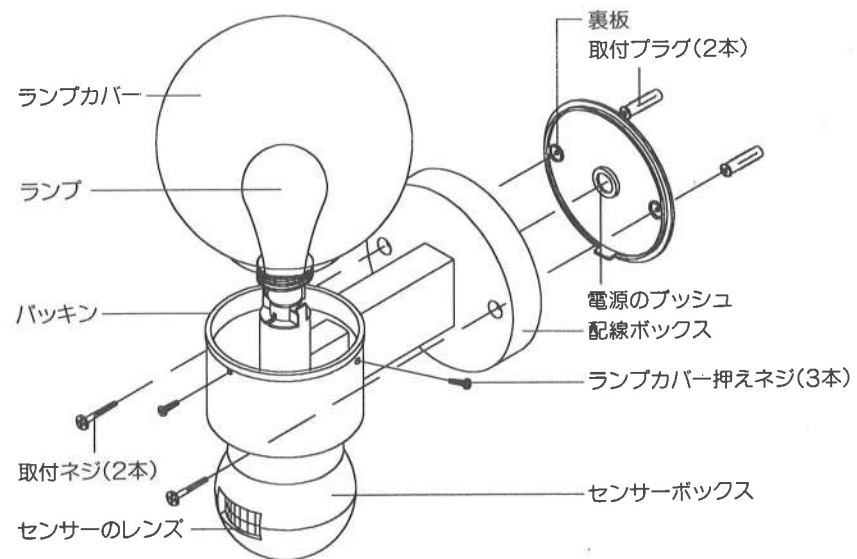


図 6

- フレームのランプカバー差し込み口にバックシンがついています。  
フレームのネジ穴とバックシンの切り込み部がずれている時は合せて下さい。
- フレームにランプカバーを差し込んでネジで固定する時は3ヶ所の仮止めをしてから均等に止めて下さい。
- 裏板の中央部の電源用プッシュに穴をあけ電線を通してください。(図6、7参照)
- 配線は端子の中に電線を差し込み、ネジで止めてください。(図8参照)
- 取付け部が木材、新建材、で45mm以上の厚さのときは、取付けネジで止めてください。
- 取付け部がモルタル、コンクリートなどのときは、プラグの外径に合わせて穴をあけてからプラグを差し込んでください。(穴の寸法は約8×45mm)
- 取付けネジで裏板を止めてください。

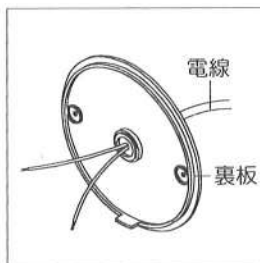


図 7

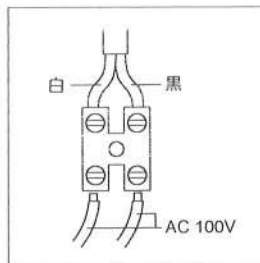


図 8