

保証書

保証期間内に取扱説明書等の注意書きにしたがって正常な使用状態で使用していて故障した場合には、お買い上げの販売店に本書をご提示の上、修理をご依頼下さい。

形名	ジョイントセンサーチャイム SLC-300A		※お買い上げ日	保証期間
			平成 年 月 日	6ヶ月
※お客様	ご住所	〒		
	ご芳名			
	電話	()		
販売※店	住所 店名	☎ ()		

(注)印欄に記入のない場合は無効となりますから必ずご確認ください。

- 保証期間内でも次のような場合には有料修理となります。
 - 使用上の誤り、または改造や不当な修理による故障または損傷。
 - お買い上げ後の落下、引っ越し、輸送等による故障または損傷。
 - 火災、地震、水害、落雷、その他の天災地変、公害や異常電圧による故障または損傷。
 - 車両、船舶にとう載して使用された場合に生じた故障または損傷。
 - 本書のご提示がない場合。
 - 本書にお買い上げ年月日、お客様名、販売店名の記入のない場合あるいは字句を書き換えられた場合。
- ご転居の場合は事前にお買い上げの販売店にご相談ください。
- 本書に記入してあるお買い上げの販売店に修理をご依頼になれない場合には、当社までご相談下さい。
- 本書は再発行いたしませんので紛失しないように大切に保存してください。
- 本書は日本国内においてのみ有効です。

お願い

- ジョイントセンサーチャイムのご使用について不明な点がありましたら弊社までご連絡下さい。

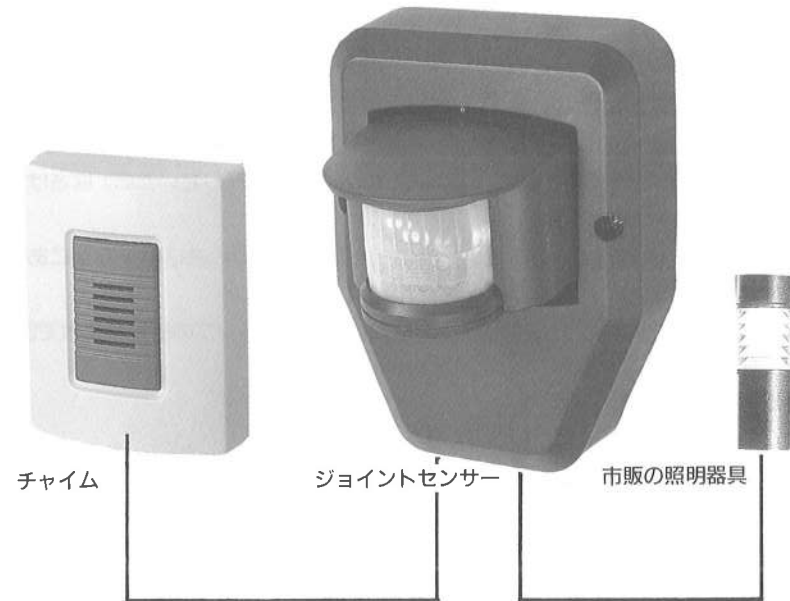
SHINKO 株式会社 新興製作所

〒101 東京都千代田区神田紺屋町11番地 TEL03-3252-8861 FAX03-3254-2600

JOINT SENSOR CHIME

ジョイントセンサーチャイム

SLC-300A 取扱説明書



このたびはジョイントセンサーチャイムをお買い上げいただきましてありがとうございます。
ご使用に際しては、必ずこの取扱説明書をよくお読みいただき、正しくご使用ください。
お読みになった後は、必ず保存してください。

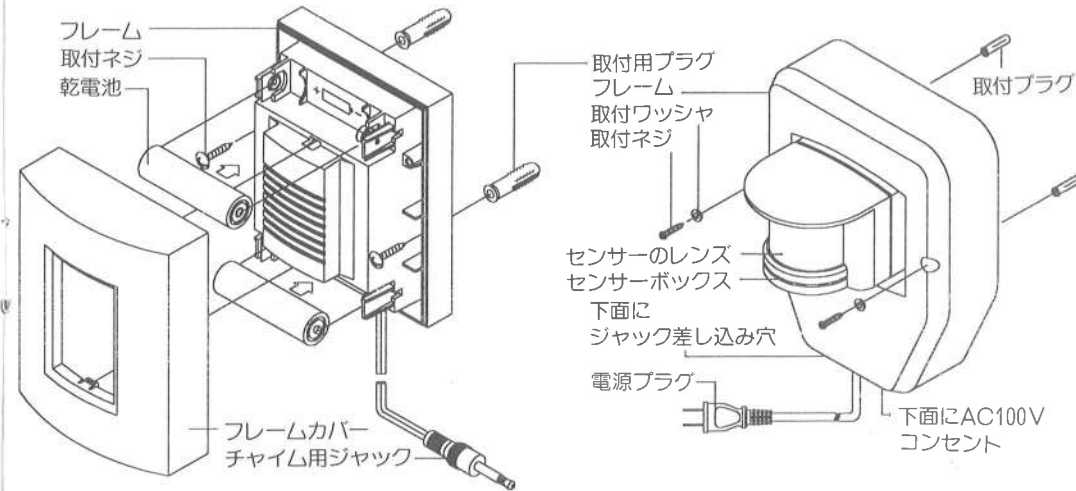
⚠ 警 告

- 使用電源は器具の銘板に表示してある電圧でご使用ください。
- 使用するランプは指定された種類、ワット数のものをご使用ください。指定を超えたランプを使用しますと器具が加熱して事故につながる可能性があります。
- ランプの取り付け、取り外し、器具の清掃の時は感電の恐れがありますので必ず電源を切ってください。
- 点灯中、消灯直後は電球が熱くなっていますので絶対に手や肌を触れないでください。
- 器具またはランプを紙や布でおおったり、燃えやすいものに近づけないでください。
- 可燃性、揮発性の物質のあるそばでは使用しないでください。
- 雨や水滴のかかるところ、温度の高いところには取り付けしないでください。
- 器具は振動や衝撃のあるところには取り付けしないでください。
- 器具は確実に取り付け、ランプはソケットに確実に取り付けてください。

ジョイントセンサーチャイムご使用上の注意

- 電球はセンサーに近づけないでください。
- エアコン、換気扇など温度の高いもののそばには取り付けしないでください。
- センサーの検知エリアに反射しやすいもの（ガラス、水面、光沢の強いもの）はさけてください。誤作動することがあります。
- 電圧が低下しますと誤作動しますので、延長コードを使用するときは電気容量にあったものをご使用ください。
- 電球は白熱電球、蛍光ランプ、ハロゲン球をご使用ください。ランプの容量は最大で300Wです。300W以内のものをご使用ください。
- 雨や水滴のかかるところには取り付けしないでください。
- 人、車の触れる場所には取り付けしないでください。特にお子さまの手のとどくところには取り付けしないでください。
- 防犯については、検知エリアに侵入するもの（人、車等）に対して注意、警告を促すにすぎません。盗難や犯罪を防ぐものではないということをご了承ください。
万一発生した盗難事故等による損害については責任を負いかねますのでご了承ください。
- ご使用前に取り扱い説明書をよくお読みになり、安全にご使用ください。
- ジョイントセンサーの下面にコンセントがついています。使用しない時はブッシュをつけて下さい。
- チャイムはできるだけジョイントセンサーから近い所につけて下さい。

部品名称



チャイムの明細図

ジョイントセンサー明細図

図1

仕様明細

形 式	SLC-300A
電 圧	100V
消 費 電 力	消灯時 AC 5 W、消費電力最大時 300W
(チャイム)	DC15V×2 (単3形AA乾電池 1.5V×2 本市販品)
検 知 エ リ ア	左右の角度180°、左右の距離6 m、前方12m
角 度 調 整	下向0～20°、左右固定
点 灯 時 間	約20秒～10分
ラ ン プ	白熱電球、ハロゲン球、蛍光ランプ
設 置 場 所	屋内、屋外で雨水のかからない所
重 量	0.7kg
コードの長さ	ACコード2 m、DCコード10m

※改良のため、予告なしに製品の仕様が変わることがあります。

特 長

- 本機は赤外線で人間、車などの温度差を検知して作動します。
- センサーの検知エリア内に人間、車などが入りますとチャイムがなり、同時に接続した照明器具（市販品）が設定した時間自動点灯します。
- 照明器具（市販品）、たとえば門戸、玄関灯、庭園灯、各種投光機、その他の器具に接続しますと節電、安全、防犯に最適。
- 本機はLUXを調整しますと、昼夜ご使用になれます。
LUXのダイヤルを右（-）の位置に回すと夜（暗い）のみ検知します。
LUXのダイヤルを左（+）の位置に回すと昼夜ご使用になれます。

用 途

- ジョイントセンサーを玄関、勝手口、屋根のついた門扉等に取りつけ、チャイムを部屋のなかに取付けますと、家人の帰宅時や訪問者があったとき、センサーが人間をキャッチして自動的に鳴り、自動的に止まります。
- 照明器具（例えば市販の玄関灯、庭園灯、各種投光機など）に接続しておきますと人間、車などがセンサーの検知エリア内にはいりますと自動点灯、自動消灯します。
- 無人の倉庫、店舗、工場、車庫、などにジョイントセンサーを取付けますと、人間、車などが検知エリア内にはいりますと、チャイムが鳴り、照明器具が自動点灯し、自動消灯します。

LUX（ルクス）、TIME（時間）の調整方法

■LUXダイヤルの調整方法

- センサーボックスの下面にLUX（ルクス）のダイヤルがついています。（図2参照）
- 昼夜（明るい所、暗い所）ご使用の際はLUXダイヤル（+）の位置に回して下さい。
- 夜（暗い時）だけご使用の際はLUXダイヤルを（-）の位置に回して下さい。
- ご使用の際は、何れかの調整をしてからご使用下さい。

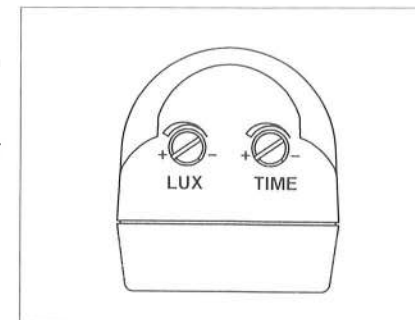


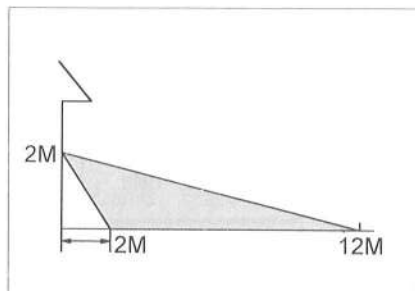
図 2

注LUXダイヤルの位置は（+）（-）の間では使用できません。

■TIME（時間）の調整方法

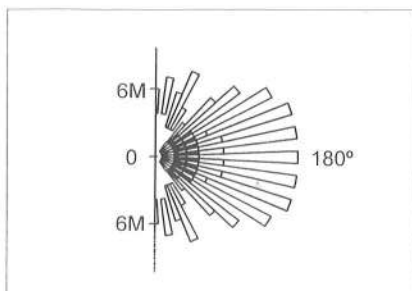
- センサーボックスの下面にTIMEのダイヤルがついています。（図2参照）
 - TIMEのダイヤルの位置が（-）の位置のときは約20秒点灯。
 - TIMEのダイヤルは（-）約20秒～（+）約10分の間で調整してご使用ください。人間が検知エリア内にはいると、設定した時間だけ自動点灯、そして自動消灯。
 - TIMEのダイヤルの位置が（+）の位置のときは約10分間点灯。
 - チャイムはTIMEのダイヤルの位置は関係なく一定の時間（約2回）鳴って止まります。
- 注センサーの検知エリア内で人間が動いているとその間、チャイムが鳴り、接続した照明器具は点灯します。エリア内から離れるとチャイムは止まり、自動消灯します。
- 注本機の使用はオートモードのみです。
- 注本機は電源を入れてから約30秒ウォームアップが必要です。取付け場所の明るさがLUXダイヤルで設定した明るさより低いときはチャイムが1サイクル鳴り、接続した照明器具は20～30秒点灯。

センサーの検知エリア



前方の検知エリア

図3

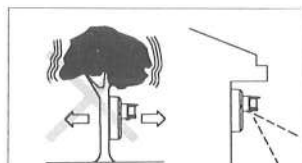


左右の検知エリア

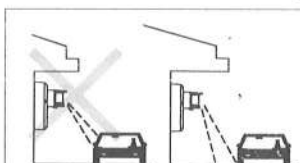
図4

- 前方の検知エリアは2m～12m。
- 左右の検知エリアは180°の広角。距離は6m。

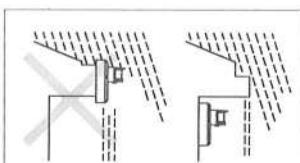
取り付けについてのご注意



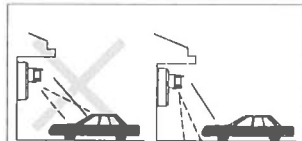
ゆれる木や柱などには取り付けないでください。



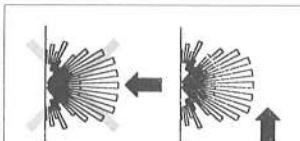
道路上の人、車の方向には向けないでください。



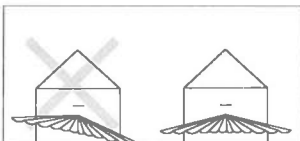
雨や水のかかる場所には取り付けないでください。



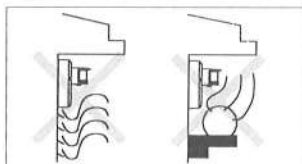
ガラスや表面が光るもの方向には向けないでください。



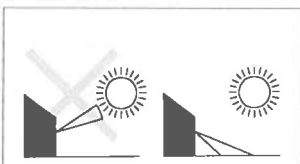
センサー光線を横切るように取り付けしてください。



センサーが水平になるように取り付けてください。



換気扇やエアコンの上には取り付けないでください。

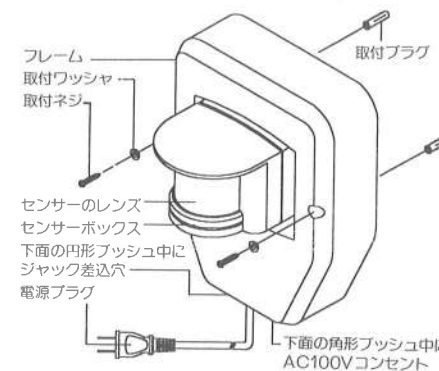


太陽の方向に向けて取り付けないでください。

図5

ジョイントセンサーの取付方法

- 木材、新材の厚さが30mm以上の時は取付けネジにブッシュを入れて取付けをして下さい。
- モルタル、コンクリートなどの時は、取付けプラグを外径に合わせて穴を空け、プラグを差し込んで下さい。(穴の寸法は約6×30mm)
- 取付けネジにブッシュを入れて取付けをして下さい。



ジョイントセンサー明細図

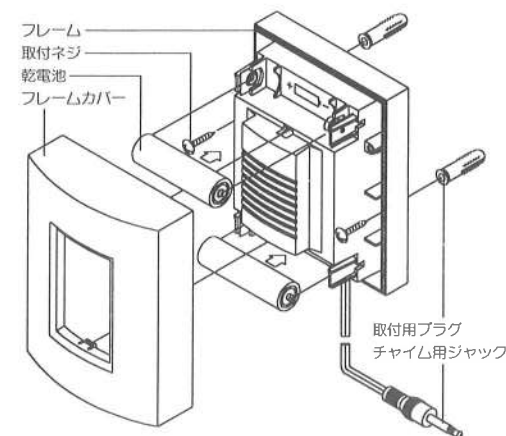
図5

センサーBOXの角度調整方法

- センサーBOXの角度は下向き0～20°調整可。左右は固定。
- 検知エリアに合わせて調整をしてください。

チャイムの取付方法

- チャイムのフレームカバーは、フレームとフレームカバーを手で持って、ひっぱると抜けます。
- チャイムには乾電池は入っていませんので市販の単3型(A4)乾電池(1.5V×2本)を入れて下さい。
- ジョイントセンサーの下面にチャイム用ジャック穴がついています。円形ブッシュがついていますので抜いてジャックを差し込んでください。



チャイムの部品図

図6

図ジャック穴を使用しないときは円形ブッシュを差し込んでください。