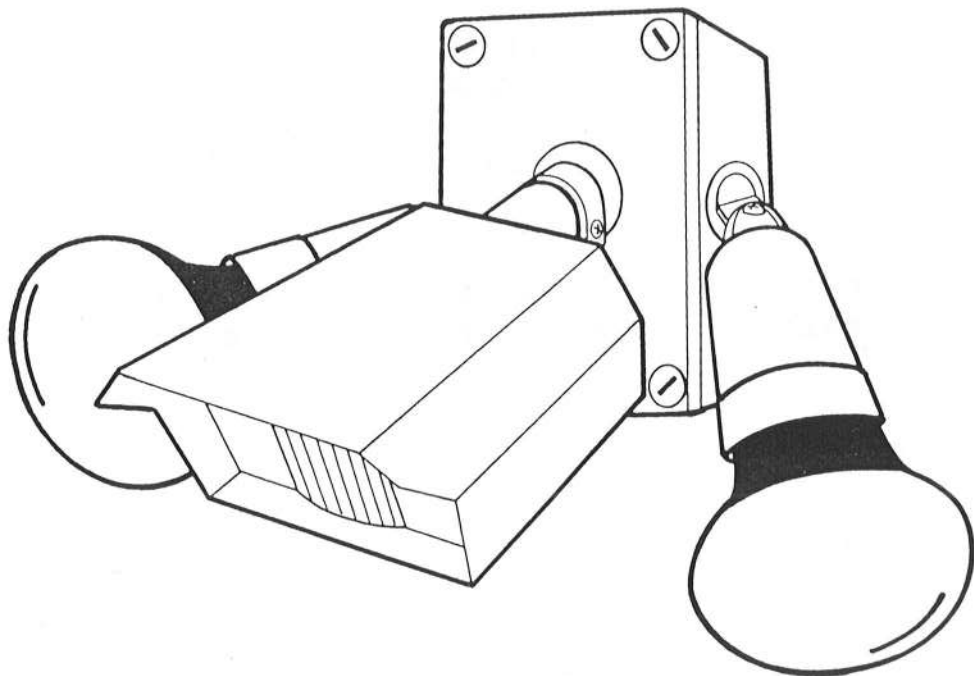


# SENSOR LIGHT

## センサーライト SL-150

取扱説明書



ランプは別売

このたびはセンサーライトSL-150をお買上げいただきましてありがとうございます。  
ご使用に際しては必ずこの取扱説明書をよくお読みいただき正しくご使用ください。  
お読みになったあとは必ず保存してください。

## ■ご使用上のご注意

- 電圧が100Vであることを確認して下さい。
- 雨の直接かかる所には取付けしないで下さい。
- 電球はセンサー部に接近させないで下さい。
- 電源コードが短かくて延長コードを使用するときは、10m以内は1.25㎡、20m以内 2.0㎡のコードを使用して下さい。
- 電球は白熱電球かハロゲン球をご使用下さい。  
電球の容量 150W×2ヶ以内、(同じW数のもの)
- 電球の取り替えは電源を切ってから行って下さい。
- 故障の際は分解せずに販売店、又は当社にご用命下さい。

## ■仕様明細

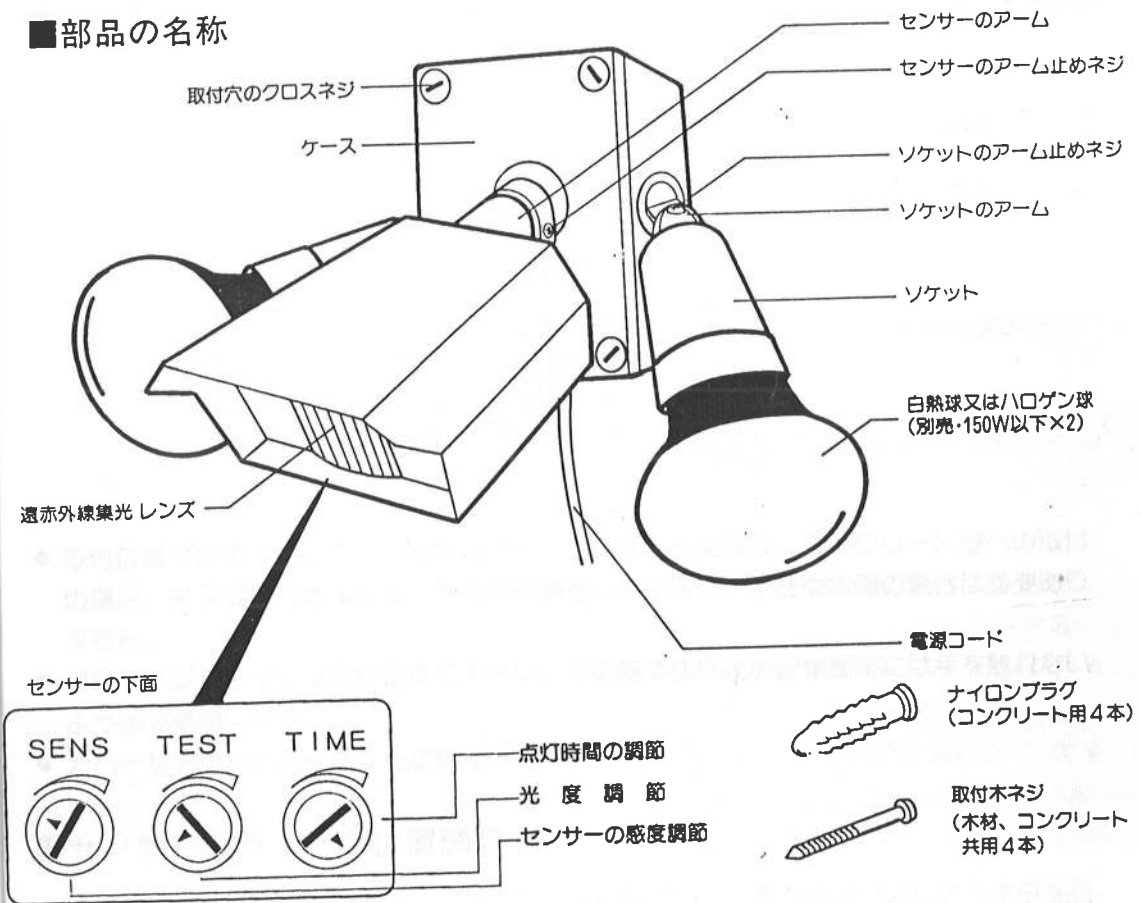
型番	SL-150
電圧	100V
周波数	50/60Hz
検知方式	赤外線検知方式
検知エリア	15m、水平 100° (約)
点灯時間	10秒~20分 (約)
開閉能力	最大300Wまで、(白熱球、ハロゲン球)
消費電力	最大5.3W (消灯時) ランプは別売
重量	1.4kg
電源コードの長さ	3m
設置場所	屋内、屋外(雨、水等のかからないところ)

※ 改良のため製品仕様が変わることがあります。

## ■本機の出荷時の調整

- 本機は出荷時、下記のように調整してあります。
- 点灯時間は一番短い点灯(約10秒)で切れるようにセットしてあります。(調整は10秒~20分(約)の範囲でできます)。
- センサーの感度は遠赤外線が作動するように強くセットしてあります。

## ■ 部品の名称



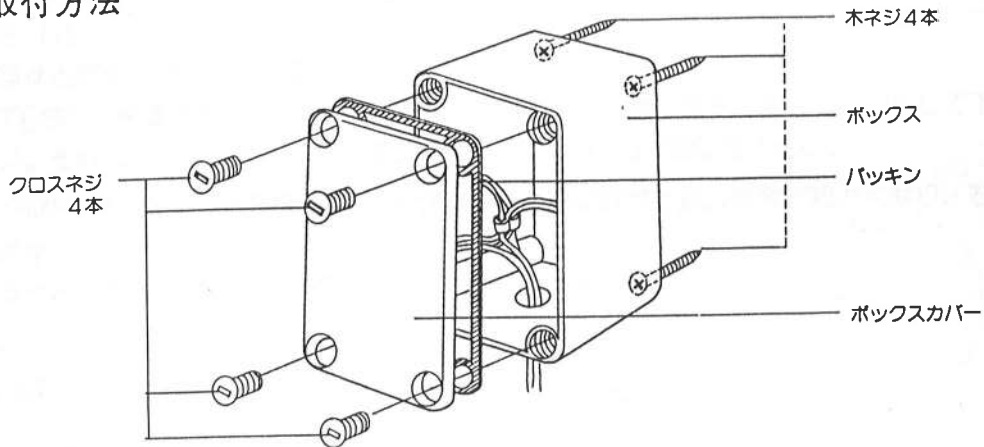
## ■ 用 途

- 一般家庭の防犯、節電照明(住宅の門扉、入口、玄関、庭、ガレージ)
- 車両の防犯(ガレージ、車の展示場、中古車センター、駐車場)
- 無人店舗、無人倉庫、無人工場、無人作業場、資材置場、温室、学校、養殖場などの防犯や警告灯として。
- 夜間の商品の入荷、出荷の安全、保安灯に。

## ■ 特 長

- 防犯—赤外線検知により、侵入者をセンサーが検知、自動的に点灯します。
- 節電—タイマー調節で人が検知エリアから離れてから、自動消灯するまでの時間を設定することができます。(10秒~20分)
- 昼夜の点灯調整—昼は消灯、夜点灯のセットができます。

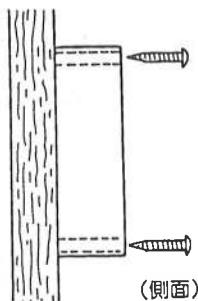
## ■取付方法



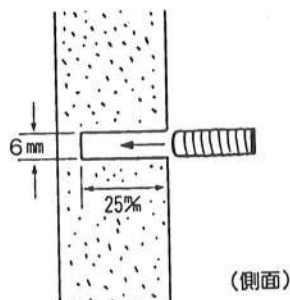
- 取付位置が決まりましたら、本体カバーのクロスネジを取り、コンクリート壁への取付の場合、ネジ位置を確認して、下穴の準備をして下さい。木柱や木面の場合は必要ありません。
- 付属のネジでしっかり取り付けて下さい。その際本体内部の配線部等には手を触れないよう御注意願います。
- カバーを取付けカバーネジを止めて下さい。

## ■センサーとライトの位置調整

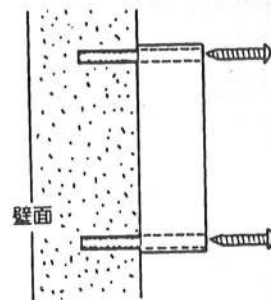
- センサーアームのネジをゆるめ、やや下向きに設定し、位置が決まりましたらネジを強く締め付けて下さい。
- ライトソケットアームの止めネジをゆるめ、センサーと同じ角度位に設定して下さい。この場合電球がセンサーにあまり接近しない様に注意し、位置が決まりましたら、ネジを強く締め付けて下さい。



- ①木柱の取付  
付属の木ネジで、しっかり止めて下さい。

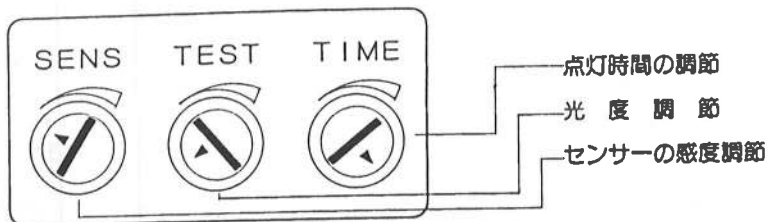


- ②コンクリートの場合
- ドリルの穴をあけて下さい、穴は6mm×25mm。
  - プラグを打ち込んで下さい。
  - 木ネジで固定して下さい。



## ■点灯時間、センサーの感度調整

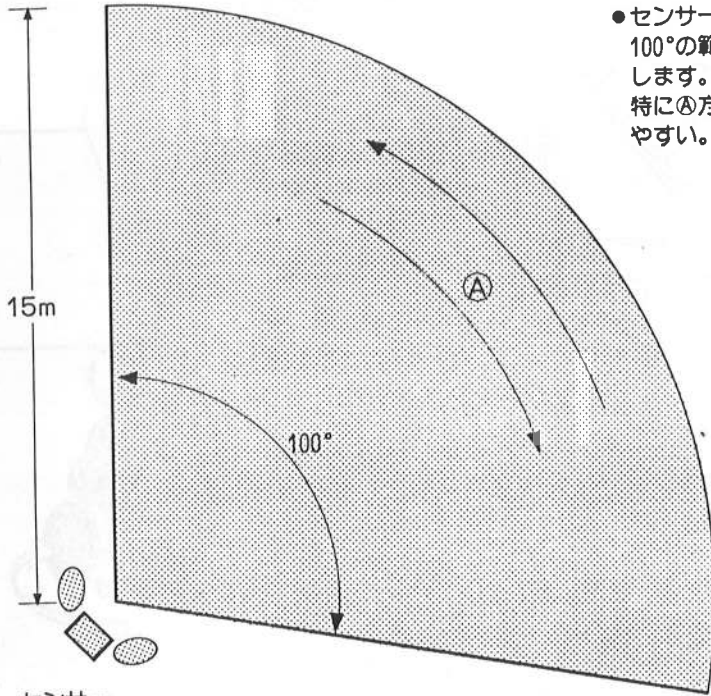
- SENS (センサーの感度調整ダイヤル) —ダイヤルを左に回すと感度が弱くなり、右に回すと感度が強くなります。
- TEST (光量調整ダイヤル) —昼(明るい)時のテストは一番左に回してセットして下さい。それで点灯する場合は、一番右に回して、AUTOで御使用下さい。
- TIME (点灯時間の調整ダイヤル) —ダイヤルを左に回すと点灯時間が短くなり、右に回すと点灯時間は長くなります。  
ライトの点灯時間は、約10秒~20分の範囲で設定できます。



## ■点灯方法の切り替え

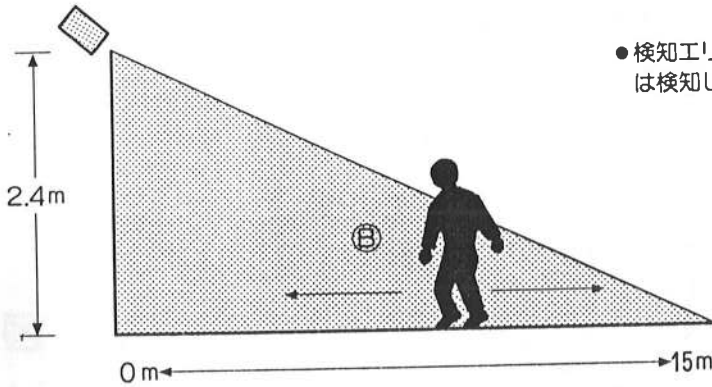
- 点灯方法を変更する場合は、電源の差し込みプラグの抜き、差し込みの繰り返えしで可能です。又、スイッチの場合はON、OFFの繰り返えしで可能です。
- 自動点滅(AUTO) OFF-ON
- 検知してから連続点灯 OFF-ON-OFF-ON
- 始めからの連続点灯 OFF-ON 3回繰り返えす。

## ■センサーライトの検知エリア



- センサーライトは最長15m  
100°の範囲で人体等を検知  
します。  
特にA方向の移動は検知し  
やすい。

センサー



- 検知エリアのB方向移動  
は検知しにくい。

# ■組立図

