

## 保証書

保証期間内に取扱説明書等の注意書きにしたがって正常な使用状態で使用していて故障した場合には、お買い上げの販売店に本書をご提示の上、修理をご依頼下さい。

形名	センサーライト SL-150E		※お買い上げ日	保証期間
			平成 年 月 日	6 カ月
※お客様	ご住所	〒		
	ご芳名			
	電話	( )		
※販売店	住所名	〒 ( )		

(注)印欄に記入のない場合は無効となりますから必ずご確認ください。

- 保証期間内でも次のような場合には有料修理となります。
  - 使用上の誤り、または改造や不当な修理による故障または損傷。
  - お買い上げ後の落下、引っ越し、輸送等による故障または損傷。
  - 火災、地震、水害、落雷、その他の天災地変、公害や異常電圧による故障または損傷。
  - 車両、船舶にとう載して使用された場合に生じた故障または損傷。
  - 本書のご提示がない場合。
  - 本書にお買い上げ年月日、お客様名、販売店名の記入のない場合あるいは字句を書き換えられた場合。
- ご転居の場合は事前にお買い上げの販売店にご相談ください。
- 本書に記入してあるお買い上げの販売店に修理をご依頼になれない場合には、当社までご相談下さい。
- 本書は再発行いたしませんので紛失しないように大切に保存してください。
- 本書は日本国内においてのみ有効です。

# SENSOR LIGHT センサーライト SL-150E 取扱説明書



このたびはセンサーライトSL-150Eをお買い上げいただきましてありがとうございます。  
ご使用に際しては、必ずこの取扱説明書をよくお読みいただき、正しくご使用ください。  
お読みになった後は、必ず保存してください。

**SHINKO** 株式会社 新興製作所

〒101 東京都千代田区神田紺屋町11番地 TEL03-3252-8861 FAX03-3254-2600

6042SK7941

SENSOR LIGHT  
センサーライト  
センサーライト



## ■センサーライトをご使用上の注意

- 電源の電圧が100Vであることを確認して下さい。
  - 電球はセンサー部に接近させないで下さい。又、エアコン、換気扇等の温度の高いものの周囲には取付けないで下さい。誤作用することがあります。
  - センサーの感知エリア内に反射しやすいもの（ガラス、水面、光沢の強いもの等）はできるだけ避けて下さい。誤作用することがあります。
  - 電源コードが短くて、延長コードを使用するときは10m位までは1.25m<sup>2</sup>、20m位までは2.0m<sup>2</sup>のものをご使用下さい。電気容量が少ないときは誤作用することがあります。
  - 電球は白熱電球かハロゲン電球をご使用下さい。電球の容量は最大で150Wです。容量の大きいものを使用しますと故障の原因となり危険です。
  - 電球の交換は電源を切ってからおこなって下さい。点灯中は高温のため危険です。
  - 本機は完全防水ではありません。雨水等のかかる場所には取付けないで下さい。
- ④センサーボックスはSENS、TIMEのダイヤルのついている面を下にして取付けて下さい（銘柄のついている面を上にして下さい）。
- 人、車等の触れる場所には取付けないで下さい。特に、お子様の手のとどくところには取付けないで下さい。
  - 電球のそばに可燃性の引火しやすいものは置かないで下さい。
  - 故障の際は分解せずに販売店、又は当社にご用命下さい。又、分解をして配線の変更、他用途の使用についての責任は負いません。
  - センサーライトを防犯用の照明としてご使用になる場合でも、侵入者に対し警告や威嚇するもので盗難を防ぐものではありません。
  - 万一発生した盗難事故等による損害については、責任を負いかねますのでご了承ください。
  - ご使用前に取扱説明書をよくお読みになり安全にご使用下さい。

## ■仕様明細

型番	SL-150E
電圧	100V
周波数	50/60Hz
検知方式	赤外線検知方式
検知エリア	(約)距離は3m~12m、角度は180°
点灯時間	約20秒~10分、連続
開閉能力	最大150Wまで、(白熱球、ハロゲン球)
消費電力	150W(使用時の最大)
重量	0.8kg
電源コードの長さ	2m
設置場所	雨水の直接かからないところ

※改良のため、予告なしに製品の仕様がかわることがあります。

## ■特長

- センサーライトは赤外線検知により、人間(動物)が、センサーの検知エリア内に入ると自動的に点灯して、設定した時間(約20秒~10分)が過ぎますと自動的に消灯します。又、連続点灯もできます。
- センサーの検知エリアは直前で約12m、左右で約6m。角度は180度の広角タイプです。
- 人の出入りする場所(ご家庭の玄関、門等)に設置しますと夜間人が近づけば自動点灯しますので、安全で防犯にもなります。そして、人が離れると設定した時間経過後、自動消灯しますので節電になります。
- 車庫に設置し、夜間車が車庫に近づくと自動点灯し、設定した時間が経過しますと自動消灯します。

## ■用途

- 一般家庭の防犯、節電照明(住宅の門扉、入口、玄関、庭、ガレージなど)
- 車両の防犯(ガレージ、車の展示場、中古車センター、駐車場など)
- 無人店舗、無人倉庫、無人工場、無人作業場、資材置場、温室、学校、養殖場などの防犯や警告灯として。
- 夜間の商品の入荷、出荷の安全、保安灯に。

## ■各部の名称

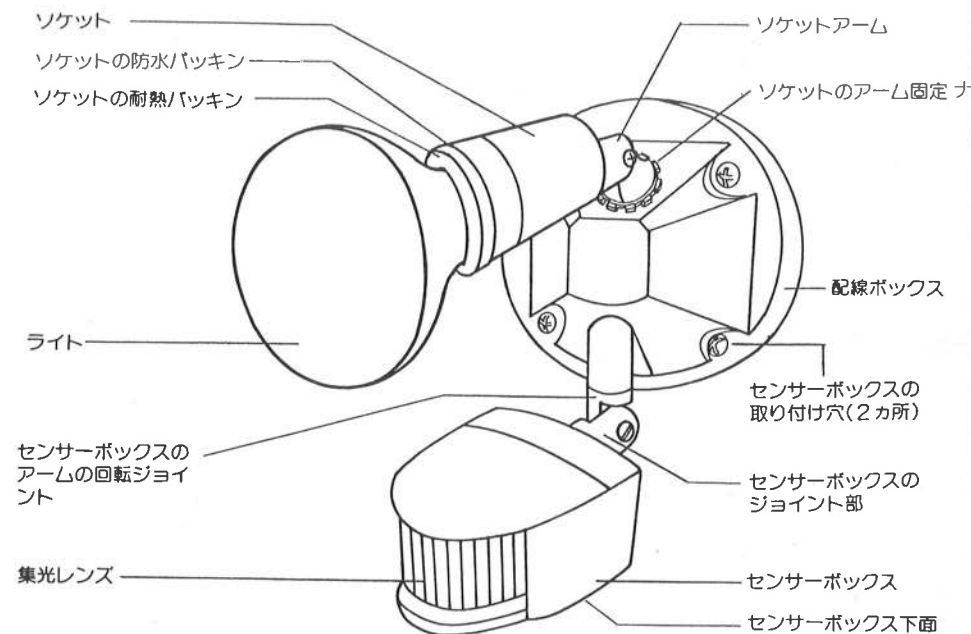


図1

## ■点灯時間の調整(TIME)とセンサーの感知度調整(SENS)について

- センサーボックスの下面に下記のダイヤルがついています。

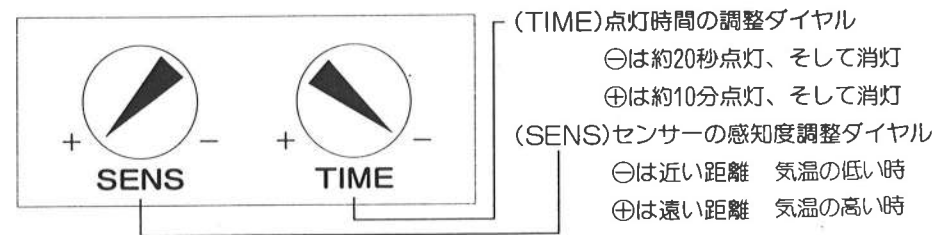


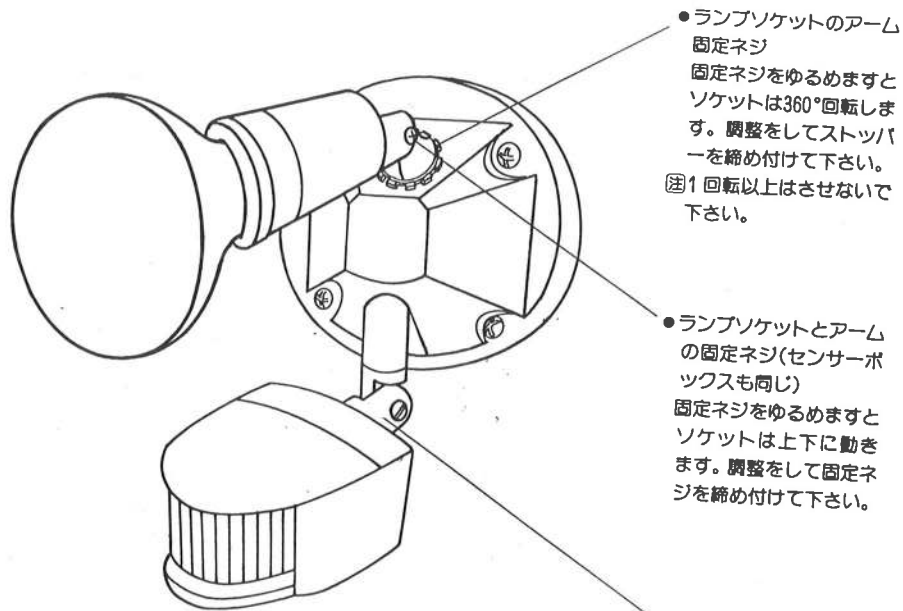
図2

- 点灯時間の調整はTIMEのダイヤルを⊕左に回すと長くなり(約10分)、⊖右に回すと短くなります(約20秒)。
- センサーの感知度の調整は⊕左に回すと強くなり、⊖右に回すと弱くなります。取付時周囲の条件に合わせて調整して下さい。

④取付後、正常に作動しているときは調整は不要です。

## ■センサーボックス、ランプソケットの角度調整方法

- センサーボックスとランプソケットは取付後、目標に合わせて角度を調整して下さい。  
(図3参照)
- 調整後は固定のネジを確実に締めて安全にご使用下さい。



●ランプソケットのアーム固定ネジ  
固定ネジをゆるめるとソケットは360°回転します。調整をしてストッパーを締め付けて下さい。  
※1回転以上はさせないで下さい。

●ランプソケットとアームの固定ネジ(センサーボックスも同じ)  
固定ネジをゆるめるとソケットは上下に動きます。調整をして固定ネジを締め付けて下さい。

●センサーボックスの回転ジョイント  
この部分は右に90°左に45°回転できます。  
※左右の回転部にはストッパーがついています。無理に回転させると破損します。

図3

## ■明るい場所(昼)のテスト方法(取付前)

	操 作	反 応
①	SENS(センサーの感知度調整)、TIME(点灯時間の設定)のダイヤルの位置はどこでもOKです。	
②	電源プラグの操作。	電源プラグをコンセントに差し込み約5秒後に抜いて直ぐに又、コンセントに差し込んで下さい。 注遅いときは点灯しない場合がありますので、再度行うときは電源プラグをコンセントから抜いて30秒後位後、同様に行ってください。
③	センサーの反応と点灯。	初回は約30秒以内で点灯そして消灯。その後はセンサーの前に人(手)がいますと約5秒点灯、そして消灯。 ※このテストは1~2度繰り返して点灯すればOKです。
④	電源プラグをコンセントに差し込んで約5分経過後。	テストモードからオートモード <sup>④</sup> に変わり、明るい場所では点灯しなくなります。 ※センサー部を黒い布等でおおい、暗くして布の中のレンズの前に手を置くと点灯します(夜と同じ)。

※下記のときは連続点灯する場合がありますので、ご確認下さい。

- 電源のコンセントの電圧が90V以下のとき。
- 0.75mm<sup>2</sup>の延長コードを5m以上使用のとき。
- 同じコンセントから、何台かの電気製品を同時に使用している場合。
- 電圧の測定は本機のプラグを差し込むコンセントのところでおこなってください。
- センサーの前で人(手)が連続して動いていると連続点灯します。

## ■暗い場所（通常）でのご使用方法

	操 作	反 応
①	TIME(点灯時間の設定)のダイヤルの位置。	ダイヤルの⊖印は点灯時間が約20秒、⊕印は点灯時間が約10分です。この範囲内でご希望の時間に合せて設定して下さい。
②	SENS(センサーの感知度調整)のダイヤルの位置。	ダイヤルの⊖印は感知度が弱く、⊕印は感知度が強くなります。 <small>(注)距離が遠いときは、⊕方向、近いときは⊖方向、周囲の温度が低いときは⊕方向、高いときは⊖方向に回して下さい。取付時は⊖⊕の間にしてその後調整して下さい。正常に点灯、消灯しているときは調整は不要。</small>
③	電源プラグの操作。	電源プラグは1度入れるだけでOK。 <small>(注)電源プラグを入れかえる時は、センサーに前のモードが残っていることがありますので、電源プラグを抜いて約30秒位後に改めて電源プラグを入れて下さい。</small>
④	センサーの反応と点灯。 <div style="border: 1px solid black; padding: 2px; display: inline-block; margin: 5px;">暗い場所</div>          <div style="border: 1px solid black; padding: 2px; display: inline-block; margin: 5px;">明るい場所</div>	①初回はセンサーのウォームアップのため、約20～30秒点灯して消灯します。 ②2回目からセンサーの前に人(手)が横切ると設定した時間だけ点灯、そして消灯。 ③その後は電源プラグをコンセントから抜かなければ夜(暗い時)人がセンサーの前を横切ると設定した時間だけ点灯、そして消灯。 明るい場所(昼)は点灯しません。 <small>(注)人がセンサーの前で連続して動いていると連続して点灯します。</small>

## ■連続点灯のご使用方法（夜、昼同じ）

	操 作	反 応
①	SENS、TIMEのダイヤルの位置はどこでもOKです。	
②	電源プラグの操作。	電源プラグをコンセントに差し込み、約5秒後に電源プラグを抜いて直ぐにON-OFF-ONを繰り返して下さい。(2～3秒以内) <small>(注)遅いときは連続点灯しません。</small>
③	センサーの反応と点灯。	夜、昼共に連続点灯して消灯しません。
④	センサーを通常モードに変更する場合	電源プラグをコンセントから抜いて30秒後に改めて行って下さい。

## ■センサーライトの設置について

- 検知エリア内に反射しやすいもの（ガラス、水面、光沢の強いもの等）はできるだけ避けて下さい。
- 特別温度の高くなるものそばは避けて下さい（電灯、エアコン、換気扇等のそば）
- ガレージ等で使用する時は、フロントガラス、窓ガラスの反射がありますので避けて下さい。設置位置や角度にご注意下さい。設置については、テストをして最も良い位置にするようにして下さい。
- センサーの検知の不要なエリア（犬、猫などの動物の動く場所）については、センサーの一部の不要部分に黒いビニールテープを貼って下さい。（図4参照）
- 本機を設置する時は水平になるようにして下さい。

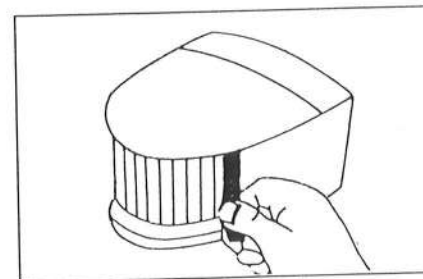
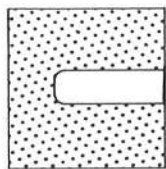


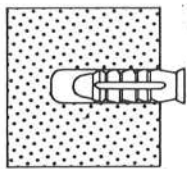
図4

## ■取り付け方法

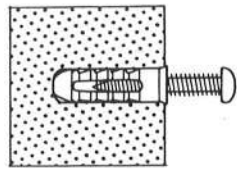
- 取り付け場所が決まりましたら、本機をその場所に置いて、センサーの感知をご確認ください。
- ☞明るい場所での確認は電源プラグをコンセントに差し込み、5秒位のち抜いて直ぐにコンセントに差し込んで下さい。その他、反応については6頁をご参照下さい。
- 暗い場所での確認は電源プラグを1回差し込む（ON）だけでOK。その他の反応については7頁をご参照下さい。
- センサーの前で連続して人が動くと連続点灯します。作業中も同じ。
- 本機の配線BOXに取付穴が2ヶあります。その穴にネジを差し込んで、しっかり止めて下さい。
- 取付の木ネジ、プラグについて（同封のもの）
- ①木材（約10m/m以上）は木ネジで取り付けて下さい。
- ②コンクリート、ブロック、レンガ等の厚いものは同封のプラグを打ち込み、同封の木ネジで止めて下さい。
- ☞鉄板、木材、タイル等のうすいものについてはビスとナット止め、鉄製プラグの使用、又は補強をして安全に取付をして下さい。
- プラグと木ネジは下図のようにして止めて下さい。（図5参照）



①最初に6×25mmの穴をあけて下さい。



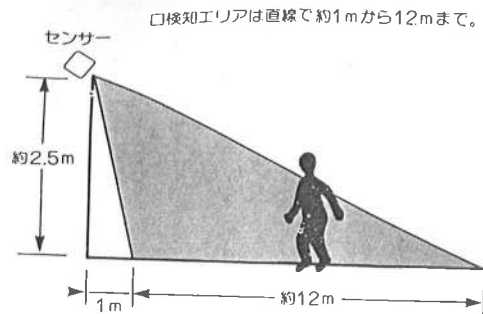
②金槌等で軽くたたいてプラグを打ち込んで下さい。



③木ネジを入れて固定して下さい。

図5

## ■センサーライトの検知エリア



□検知エリアの左右は約180°です。

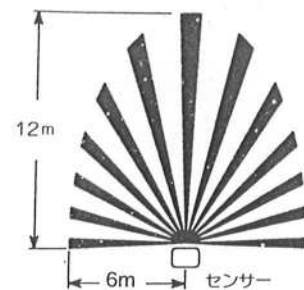


図6

## ■センサーの効率の良いご使用方法

- センサーを取り付けるときは、センサーの光線を横切るように取り付けるのが効率的です。下図を参考にして下さい。（図7参照）

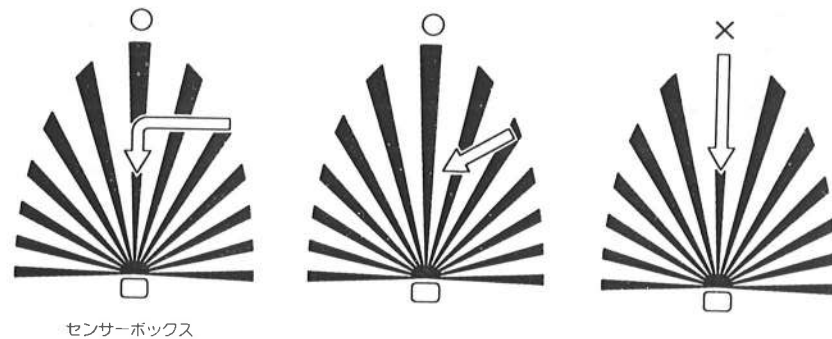


図7