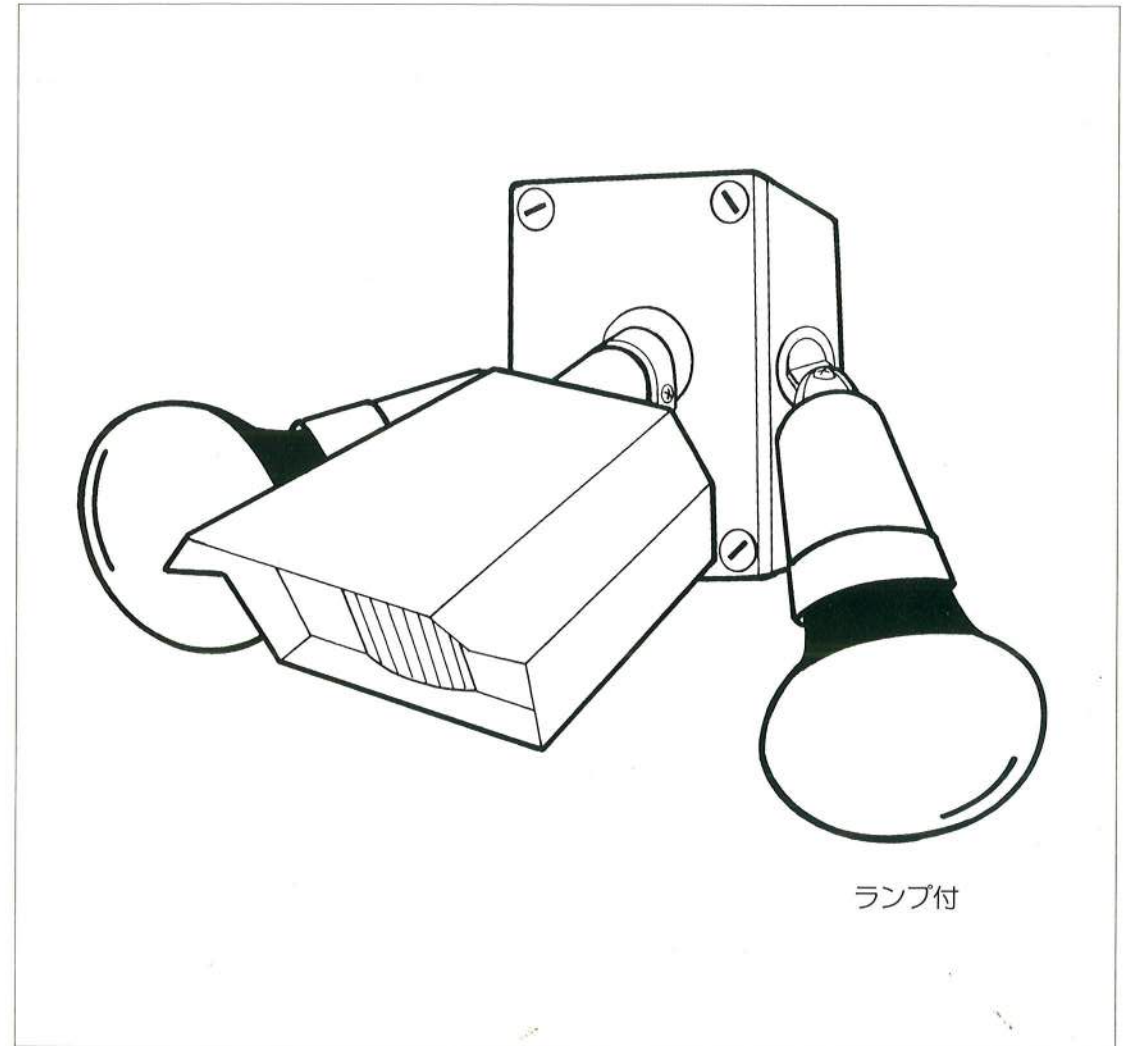


# SENSOR LIGHT

## センサーライト SL-150A

取扱説明書



ランプ付

このたびはセンサーライトSL-150Aをお買上げいただきましてありがとうございます。  
ご使用に際しては必ずこの取扱説明書をよくお読みいただき正しくご使用ください。  
お読みになったあとは必ず保存してください。

取扱店

株式会社  
**SHINKO 新興製作所**

東京都千代田区神田東松下町11  
郵便番号101 電話 東京03(252)8861(代)

## ■ご使用上のご注意

- 電圧が100Vであることを確認して下さい。
- 雨の直接かかる所には取付けないで下さい。
- 電球はセンサー部に接近させないで下さい。
- 電源コードが短かくて延長コードを使用するときは、10m以内は1.25㎡、20m以内 2.0のコードを使用して下さい。
- 電球は白熱電球かハロゲン球をご使用下さい。  
電球の容量 150W×2ヶ以内、(同じW数のもの)
- 電球の取り替えは電源を切ってから行って下さい。
- 故障の際は分解せずに販売店、又は当社にご用命下さい。

## ■仕様明細

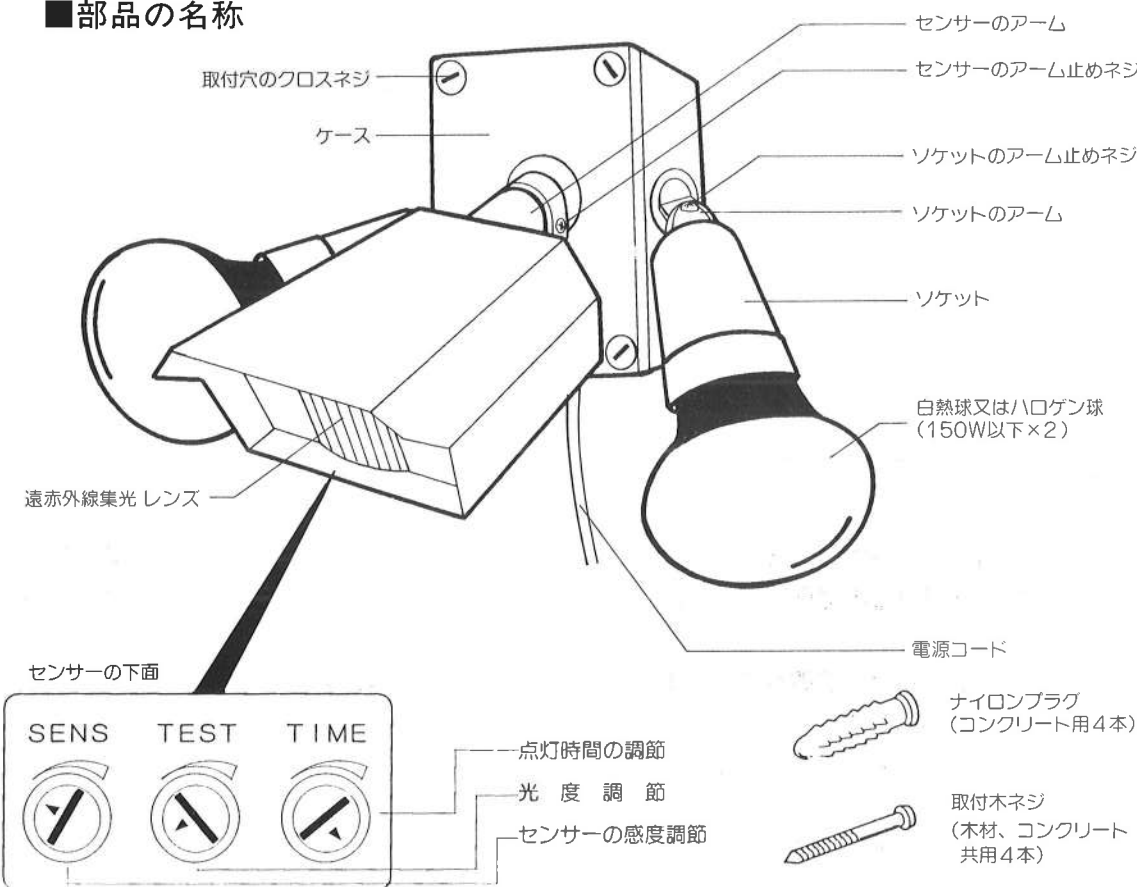
型番	SL-150A
電圧	100V
周波数	50/60Hz
検知方式	赤外線検知方式
検知エリア	15m、水平100°(約)
点灯時間	10秒~20分(約)
開閉能力	最大300Wまで、(白熱球、ハロゲン球)
消費電力	最大5.3W(消灯時) 300W(使用時)
重量	1.4kg
電源コードの長さ	3m
設置場所	屋内、屋外(雨、水等のかからないところ)

※ 改良のため製品仕様がかわることがあります。

## ■ご注意

- 本機は完全防水ではありません。雨の直接かかる場所には取付けないで下さい。

## ■部品の名称



●この図はダイヤルの説明図です。ご使用のときは、5Pの調整方法を参照。

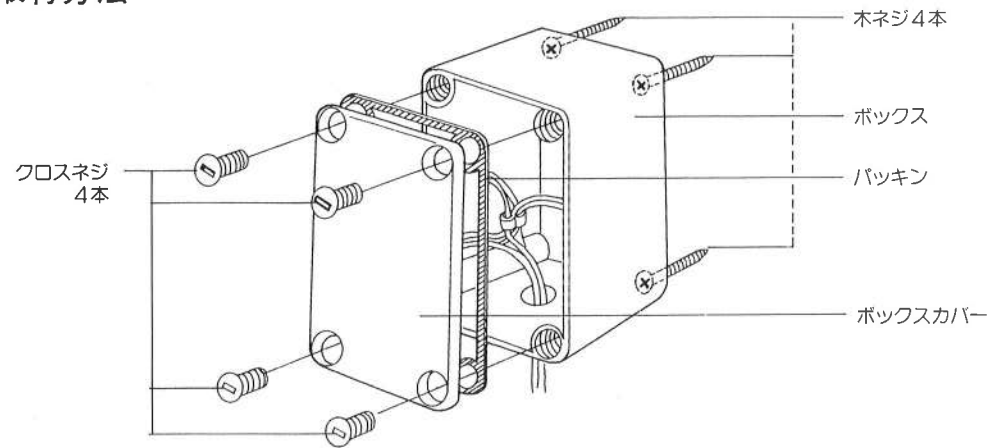
## ■用途

- 一般家庭の防犯、節電照明(住宅の門扉、入口、玄関、庭、ガレージ)
- 車両の防犯(ガレージ、車の展示場、中古車センター、駐車場)
- 無人店舗、無人倉庫、無人工場、無人作業場、資材置場、温室、学校、養殖場などの防犯や警告灯として。
- 夜間の商品の入荷、出荷の安全、保安灯に。

## ■特長

- 防犯—赤外線検知により、侵入者をセンサーが検知、自動的に点灯します。
- 節電—タイマー調節で人が検知エリアから離れてから、自動消灯するまでの時間を設定することができます。(10秒~20分)
- 昼夜の点灯調整—昼は消灯、夜点灯のセットができます。

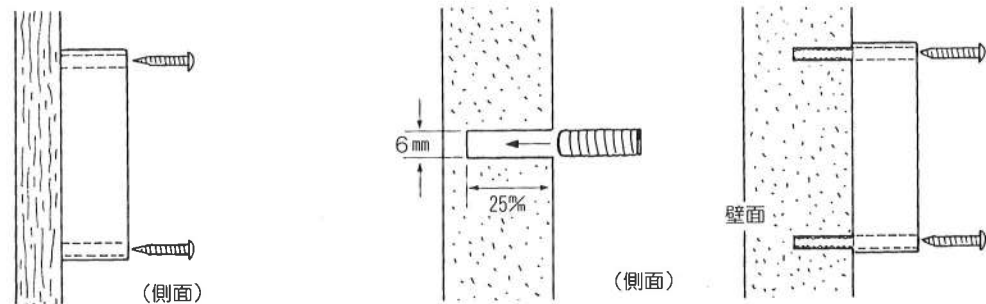
## ■取付方法



- 取付位置が決まりましたら、本体カバーのクロスネジを取り、コンクリート壁への取付の場合、ネジ位置を確認して、下穴の準備をして下さい。木柱や木面の場合は必要ありません。
- 付属のネジでしっかり取り付けて下さい。その際本体内部の配線部等には手を触れないよう御注意願います。
- カバーを取付けカバーネジを止めて下さい。

## ■センサーとライトの位置調整

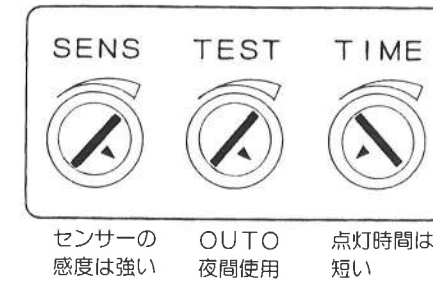
- センサーアームのネジをゆるめ、やや下向きに設定し、位置が決まりましたらネジを強く締め付けて下さい。
- ライトソケットアームの止めネジをゆるめ、センサーと同じ角度位に設定して下さい。この場合電球がセンサーにあまり接近しない様に注意し、位置が決まりましたら、ネジを強く締め付けて下さい。



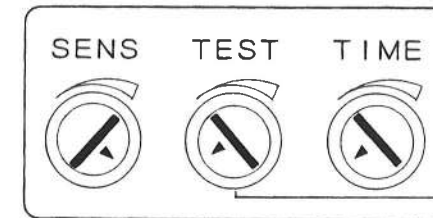
- ①木柱の取付  
付属の木ネジで、しっかり止めて下さい。

- ②コンクリートの場合
- ドリルの穴をあけて下さい、穴は6mm×25mm。
  - プラグを打ち込んで下さい。
  - 木ネジで固定して下さい。

- 本機の出荷時のダイヤル調整は夜間(暗い場所で使用)用に調整してあります。用途に応じて調整して下さい。



- 昼間(明るい場所)のテストをするときは、ダイヤルを下図のように調整して下さい。センサーの前を手でかざしますと点灯します。



昼間のテストのときはこのダイヤルを左に回して下さい。  
(注) テストが終了したら、右に回して夜間用にしてご使用下さい。

- (注意) 万一、TESTのダイヤルを左に回して点灯しないときは暗い場所で、夜間用にしてテストをして下さい。

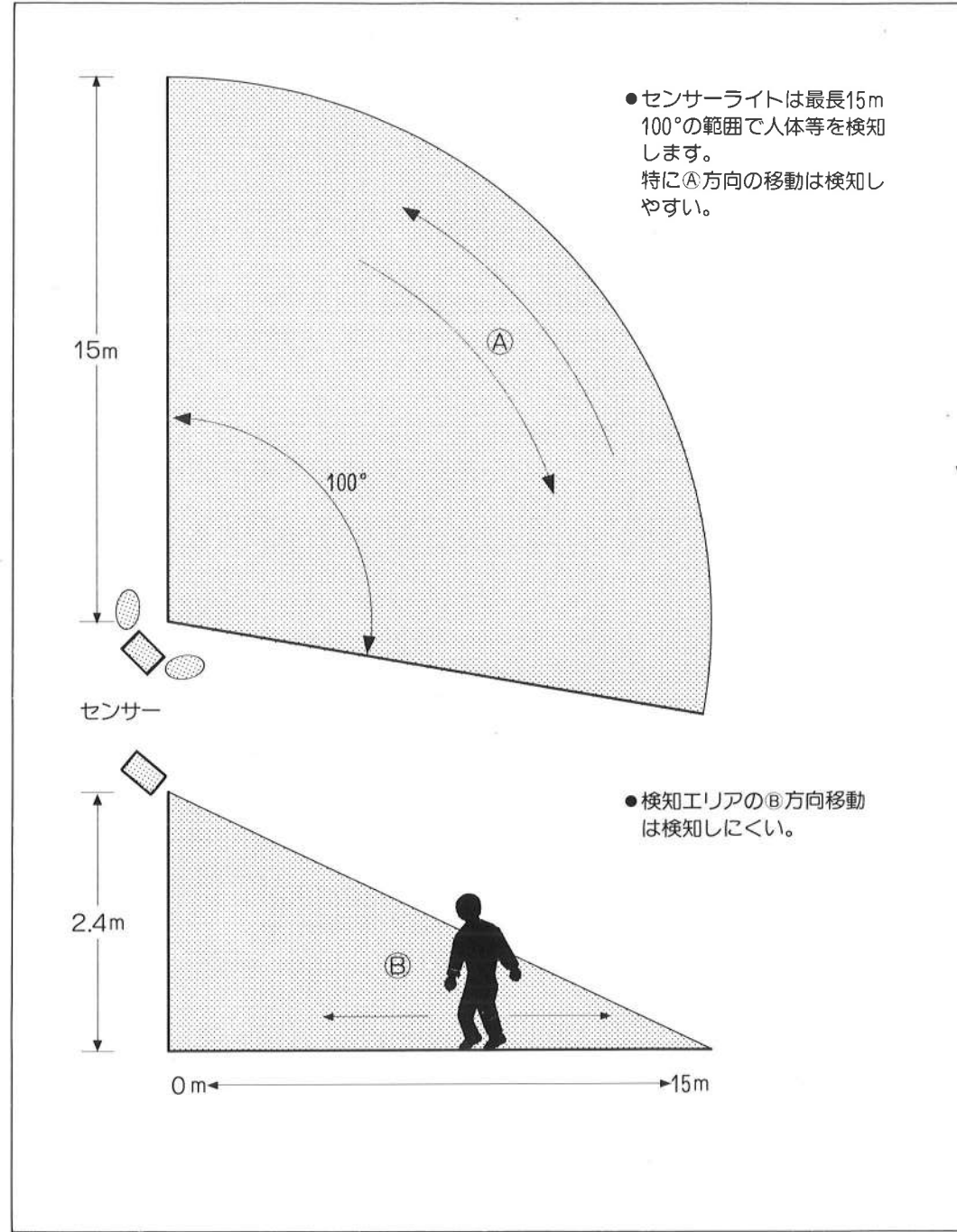
## ■SENS、TEST、TIMEの調整方法

- SENS (センサーの感度調整ダイヤル) - ダイヤルを左に回すと感度が弱くなり、右に回すと感度が強くなります。
- TEST (光量調整ダイヤル) - 昼(明るい)時のテストは一番左に回してセットして下さい。それで点灯する場合は、一番右に回して、AUTOで御使用下さい。
- TIME (点灯時間の調整ダイヤル) - ダイヤルを左に回すと点灯時間が短くなり、右に回すと点灯時間は長くなります。  
ライトの点灯時間は、約10秒~20分の範囲で設定できます。

- 常時点灯(連続)させる場合は、下記のように操作して下さい。  
電源プラグをOFF-ONを3回繰り返して下さい。(OFF-ON、OFF-ON、OFF-ON)

- 常時点灯(連続)から自動点灯(点滅)に変更する場合は、電源プラグを抜いて、約10秒くらい後に差し込んで下さい。

## ■センサーライトの検知エリア



## ■組立図

