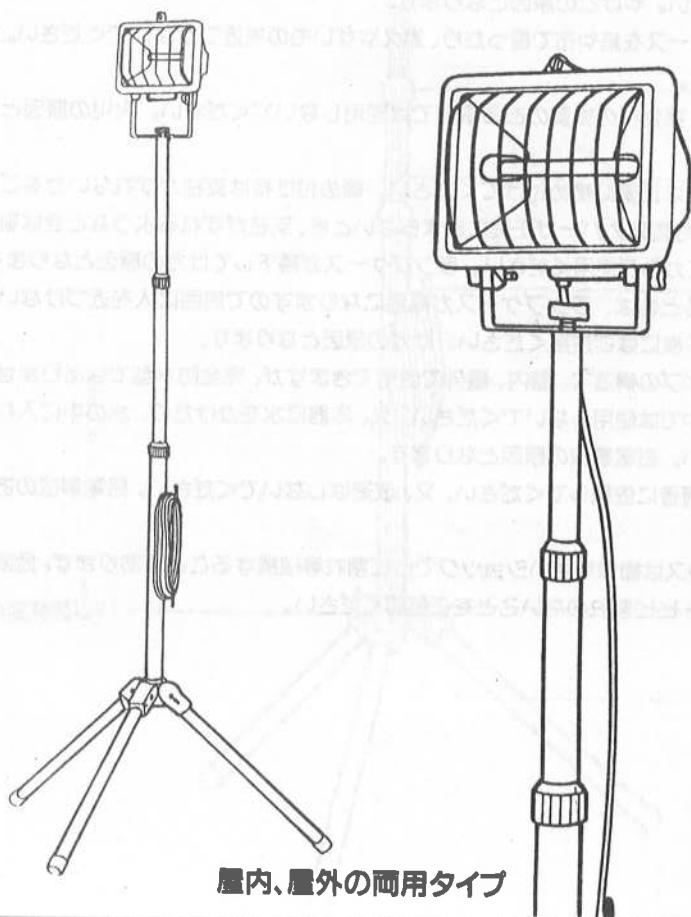


# HALOGEN LIGHT

ハロゲン投光器(三脚タイプ)

## SHL-500E 取扱説明書



屋内、屋外の両用タイプ

このたびはハロゲン投光器(三脚タイプ)をお買上げいただきましてありがとうございます。  
ご使用に際しては、必ずこの取扱説明書をよくお読みいただき、正しくご使用ください。  
お読みになった後は、必ず保存してください。

## △ 警 告

- 電源は交流100Vをご使用ください。間違つて200Vに接続しますと感電、火災の原因となります。
- 漏電しゃ断機(ブレーカー)が設置されている電源をご使用ください。感電、火災の恐れがあり危険です。
- ランプの取り付け、取りはずし、器具の清掃、組立点検等のときは電源を切つてから作業を行なってください。感電事故の原因となります。
- 点灯中、消灯直後はランプケースが高温になっていますので、絶対に手や肌を触れないようご注意ください。やけどの原因となります。
- 点灯中ランプケースを紙や布で覆つたり、燃えやすいものを近づけないでください。火災の原因となります。
- 周囲に可燃性、揮発性の物質のある場所では使用しないでください。火災の原因となります。
- 支柱固定カバーは正確に締め付けてください。締め付け後は支柱がずれないかをご確認ください。万一支柱固定カバーが正確に締まらないとき、支柱がずれるようなときは新しいものに取り替えてからご使用ください。ランプケースが落下してけがの原因となります。
- 本器を使用するときは、ランプケースが高温になりますので周囲に人を近づけないでください。特にお子様にはご注意ください。けがの原因となります。
- 本器は防滴タイプの構造で、屋内、屋外で使用できますが、完全防水型ではありませんので雨の中や水の中では使用しないでください。又、本器に水をかけたり、水の中に入れてたりしないでください。感電事故の原因となります。
- 修理は電気技術者に依頼してください。又、改造はしないでください。感電事故のおそれがあります。
- 電球、表面ガラスは衝撃等強いショックでヒビ割れ等破損することがあります。危険防止のため点灯前に、ヒビ割れの無いことをご確認ください。

## △ ご使用上のご注意

- 電源プラグをコンセントから抜くときは電源プラグを持って抜いてください。又、移動させるときは電源コードを持たずに本器を持つようにしてください。コードが損傷して感電、火災の原因となります。
- 屋外のコンセントを使用するときは、防雨型のコンセントをご使用ください。また、屋外で延長コードを使用する場合は、市販の防雨型延長コードをご使用ください。
- 電源コードは刃物などの鋭利なもの、高熱となるものに触れないように注意してください。感電、発火の原因となります。
- 使用時以外は電源プラグをコンセントから抜いてください。感電、火災事故の原因となります。
- 電源コードや電源プラグが傷んだり、コンセントの差し込みがゆるくなったときは修理又は新しいものに交換してからご使用ください。感電、火災事故の原因となります。
- 本器はランプケース、支柱、三脚を接続する構造になっています。組立作業をするときは取付ネジ、支柱固定カバーの締め付け、三脚のストッパーの固定等は別記を参照の上、正確に行なってください。万一正確な締め付け、固定ができないような場合は新しいものに交換をしてからご使用ください。ランプケースが落下、転倒して事故の原因ともなります。
- 本器を使用するときはハロゲンランプが水平になるように設置してください。ハロゲンランプの傾斜限度は約5度位です。ランプの傾斜が大きいとランプが破損して事故の原因となります。
- 本器を使用するときは三脚を水平な場所に垂直になるように設置してください。又、振動や衝撃を与えないでください。本器が転倒してけがの原因となり、又、ハロゲン球が破損して事故の原因となります。
- 延長コードを使用するときは十分な容量の電源コードをできるだけ短くご使用ください。

コードの長さ (m)	10	15
コードの太さ (mm)	1.25	2.0

※上記はコードの長さ、太さの目安です。

## 特 長

- ハロゲンランプに反射用ミラーがついていますので照明効果は抜群。
- 三脚スタンドは折りたたみ式で操作はレバーを押すだけ。持ち運びは簡単で、収納に場所をとりません。
- 防滴タイプで屋内、屋外で使用できます。(使用上のご注意参照)
- 支柱は伸縮式で、ランプケースの高さは最高2050mmから最低910mmまで調整できます。
- ランプケースに角度調整ネジがついていますので、下向の角度は約60度まで調整できます。

## 用 途

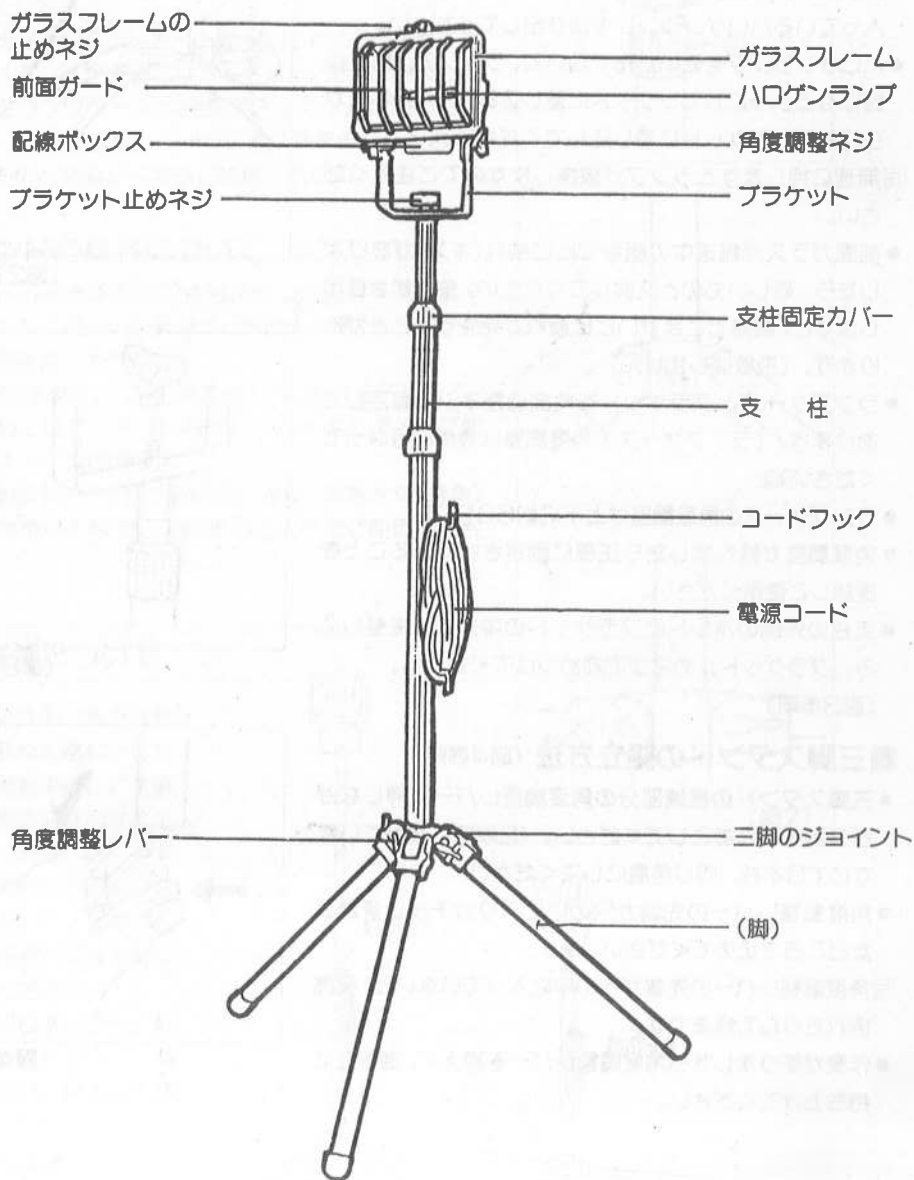
- 屋内、屋外の作業現場、工事現場の照明に
- 車、農器具、船舶などの点検・整備の移動照明に
- 陳列商品のライトアップに
- レジャー、集会などの照明・ライトアップに

## 仕様明細

型 番	SHL-500E
電 圧	AC-100V
消 費 電 力	最大 500W
ラ ン プ	ハロゲンランプ 500W
コ ー ド の 長 さ	約 3 m
重 量	約 4 kg
高 さ の 調 整	910mm~ 2050mm

※改良のため、製品の仕様・デザインの一部を変更することがあります。

# 部品の名称



(図1)

## 組立方法

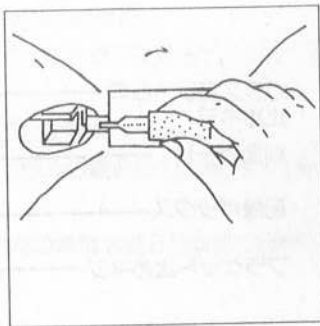
### ■ランプケースのセット方法 (図2参照)

- ガラスフレーム止めネジを外して、ランプケースの中に入っているハロゲンランプを取り出してください。
- ハロゲンランプを乾いた布でふいて、ランプの凸部が後面になるようにしてソケットに差し込み、軽く押しながら反対側をソケットに差し込んでください。

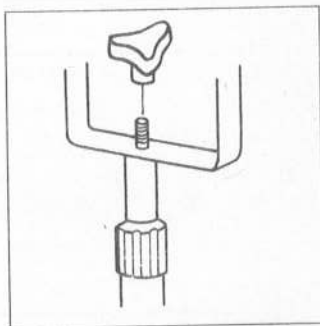
⊗無理に押しますとランプが破損しますのでご注意ください。

- 前面ガラスが輸送中の衝撃でヒビ割れ(キズ)がありましたら、新しいものと交換してください。そのまま使用しますと、高熱でこまかいヒビ割れが発生することがあります。(飛散はしません)
- ランプケースとブラケットを角度調整ネジで固定してあります。(ランプケースの角度調整は最後に行なってください)
- ランプケースの角度調整は上下に約60°です。
- 角度調整が終了したら正確に固定されていることを確認しご使用ください。
- 支柱の先端のボルトにブラケットの中央の穴を差し込み、ブラケット止めネジで締めつけてください。

(図3参照)



(図2)



(図3)

### ■三脚スタンドの組立方法 (図4参照)

- 三脚スタンドの接続部分の角度調整レバーを押しながら三脚を下におこしてください。(2段階になっていますので3本共、同じ角度にしてください)
- 角度調整レバーの先端が穴の中に入りカチッと音がしたところで止めてください。

⊗角度調整レバーの先端が穴の中に入っていないと、突然倒れたりして危険です。

- 作業が終了したら角度調整レバーを押えて、脚を上を持ち上げてください。

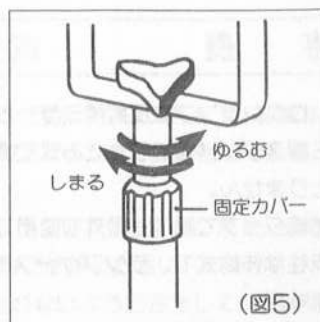


(図4)

## ■支柱固定カバーの調整 (図5参照)

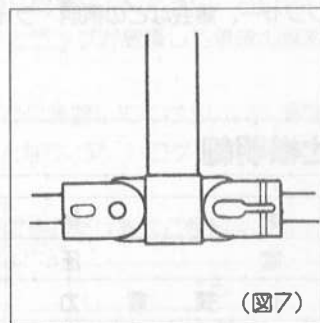
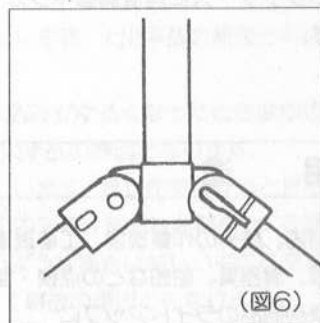
- 支柱の接続部についている支柱固定カバーを左に回すとゆるみ、右に回すと締まります。
- 支柱固定ネジをゆるめて、高さを調整してから、強く締めつけてください。

Ⓜ高さの調整が終了したら、支柱固定ネジカバーが正確に締まっているか確認をしてください。正確に締まっていないとランプケースが突然落下してケガの原因になります。又、支柱固定カバーが正確に締まらないときは、新しいものと交換してからご使用ください。



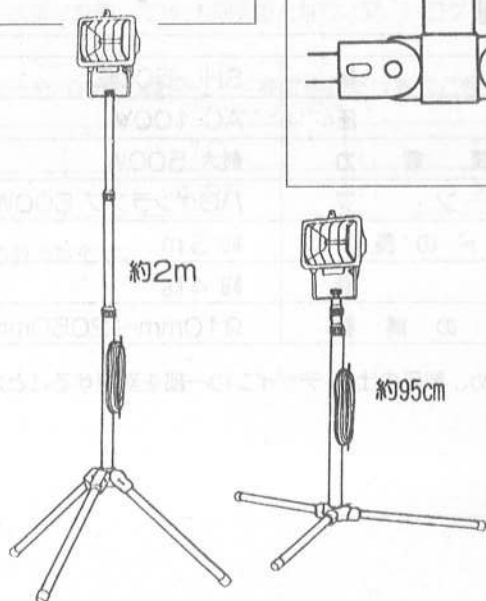
## ■スタンドの高さについて (図6、7、8参照)

- スタンドの高さは支柱の伸縮調整と三脚の角度調整でおこなってください。最高は2050mm、最低は910mmの間で調整ができます。
- 最高の約2050mmでご使用のときは支柱を最長にして、脚を斜めにしてカチッと音がして止まる場所でご使用ください。(図8参照)  
最低の約910mmでご使用のときは、脚を水平(直角)にしてカチッと音がして止まる場所でご使用ください。



## 修理保管について

- 本器の組立中、または使用中に異常を感じましたら、使用を中止してお買上の販売店又は当社までご相談ください。
- 本器は分解や改造はしないでください。修理のときは販売店、又は当社にご相談ください。
- 作業が終了したら、乾いた布でよくふいて、湿気の少ない、お子様の手のとどかないところに保管してください。



(図8)

# 保証書

保証期間内に取扱説明書等の注意書きにしたがって正常な使用状態で使用していて故障した場合には、お買い上げの販売店に本書をご提示の上、修理をご依頼下さい。

形名	ハロゲン投光器(三脚タイプ) SHL-500E		※お買い上げ日	保証期間
			平成 年 月 日	1年
※お客様	ご住所	〒		
	ご芳名			
	電話	( )		
※販売店	住所 店名	〒 ( )		

(注)印欄に記入のない場合は無効となりますから必ずご確認ください。

- 保証期間内でも次のような場合には有料修理となります。
    - 使用上の誤り、または改造や不当な修理による故障または損傷。
    - お買い上げ後の落下、引っ越し、輸送等による故障または損傷。
    - 火災、地震、水害、落雷、その他の天災地変、公害や異常電圧による故障または損傷。
    - 車両、船舶にとう載して使用された場合に生じた故障または損傷。
    - 本書のご提示がない場合。
    - 本書にお買い上げ年月日、お客様名、販売店名の記入のない場合あるいは字句を書き換えられた場合。
  - 本書に記入してあるお買い上げの販売店に修理をご依頼になれない場合には、当社までご相談下さい。
  - 本書は再発行いたしませんので紛失しないように大切に保存してください。
  - 本書は日本国内においてのみ有効です。
- ⑧ ハロゲンランプの保証は除きます。

**SHINKO** 株式会社 新興製作所

〒101-0035 東京都千代田区神田紺屋町11番地 TEL03-3252-8861 FAX03-3254-2600