

## 保証書

保証期間内に取扱説明書等の注意書きにしたがって正常な使用状態で使用していて故障した場合には、お買い上げの販売店に本書をご提示の上、修理をご依頼下さい。

形名	ベンチグラインダ SHG-150L		※お買い上げ日	保証期間
			平成 年 月 日	1 年
※お客様	ご住所	〒		
	ご芳名			
	電 話	( )		
※販売店	住 所 名	〒 ( )		

上記欄に記入のない場合は無効となりますから必ずご確認ください。

- 保証期間内でも次のような場合には有料修理となります。
  - 使用上の誤り、または改造や不当な修理による故障または損傷。
  - お買い上げ後の落下、引っ越し、輸送等による故障または損傷。
  - 火災、地震、水害、落雷、その他の天災地変、公害や異常電圧による故障または損傷。
  - 本書のご提示がない場合。
  - 本書にお買い上げ年月日、お客様名、販売店名の記入のない場合あるいは字句を書き換えられた場合。
- 本書に記入してあるお買い上げの販売店に修理をご依頼になれない場合には、当社までご相談下さい。
- 本書は再発行いたしませんので紛失しないように大切に保存してください。
- 本書は日本国内においてのみ有効です。

# ベンチグラインダ SHG-150L 取扱説明書



このたびはベンチグラインダをお買い上げいただきましてありがとうございます。  
ご使用に際しては、必ずこの取扱説明書をよくお読みいただき、正しくご使用ください。  
お読みになった後は、必ず保存してください。

**SHINKO** 株式会社 新興製作所

〒101-0035 東京都千代田区神田紺屋町11番地 TEL03-3252-8861 FAX03-3254-2600

## ⚠ 警告

### 3. 電気について

- 使用電源は銘板に表示してある電圧でご使用下さい。
  - ・表示を超える電圧で使用しますと回転が異常に高速となったりし、機体が破損する恐れがあり危険です。
- 感電防止のため漏電しゃ断器が設置されていることをご確認下さい。2重絶縁品を除き、必ずアースを接地して下さい。

### 4. 取扱について

- 電動工具を使用するときは取扱方法、作業の仕方、周囲の状況等に十分注意をして作業して下さい。
- 電源に電源プラグを差し込む前に本機のスイッチを切って下さい。
  - ・スイッチを入れたまま電源プラグを差し込みますと、不意に起動して思わぬ事故の原因となります。
- ご使用前に本機に損傷がないか、正常に作動するか、本機にひび割れ、キレツがないか、ネジが確実に締まっているか、工具が確実に付いているかをご確認下さい。万一、本機に損傷、異常がありましたら取扱店、又は当社に修理を依頼して下さい。
  - ・ネジがゆるんでいたたり、工具が正確にセットされていない時は本機の破損、けがの原因となります。
- 初めて本機を使用するとき、工具を交換したときは3分以上試運転をして下さい。その日の作業のときは開始前に1分以上回転させて下さい。
  - ・試運転をしないで作業を開始しますと、思わぬけがの原因となります。
- 作業の都合で本機を改造したりしないで下さい。
  - ・規定外の方法でご使用になりますと本機の破損、けがの原因となり大変危険です。
- 運転中は回転部（工具の作動部）には絶対に触れないで下さい。
- 本機の点検、掃除、工具（のこ刃等）の交換等のときは必ずスイッチを切り、電源プラグを抜いて下さい。又、作業が終わりましたら必ず電源プラグを抜いて下さい。
  - ・スイッチ、電源プラグを入れたまま点検、掃除、工具の交換、放置等をしますと不意に起動して思わぬけがの原因となります。

## ⚠ 警告

- 運転中、本機の調子が悪くなったり、異常に気がついたときはスイッチを切り、電源プラグを抜き、点検、修理に出して下さい。
  - ・異常な状態で連続運転しますと、本機の破損を招くばかりでなく大変危険です。
- コードを持って本機を運んだり、コードを引いて電源プラグを抜いたりしないで下さい。又、コードが刃物などの鋭利なもの、高熱のものに触れないように注意して下さい。
  - ・コードが損傷しますと危険ですので直ちに交換をしてご使用下さい。
- 工具（スパナ、ネジ回し等）は、運転前に必ず本機から取り除いて下さい。
  - ・工具を本機や至近に置いて運転させますと思わぬけがの原因となります。
- 本機は取扱に不慣れな人、正しい操作のできない人には絶対に使用させないで下さい。
- 加工するものはクランプや万力でしっかりと固定して加工して下さい。
  - ・加工するものがしっかりと固定されていないときは、材料がとんだり振りまわされて思わぬ事故の原因となります。
- 電源プラグを差し込み、スイッチに指をかけて運ばないで下さい。
  - ・不意に回転して思わぬけがの原因となります。
- 安全に能率よく作業をするために、本機的能力を超えた無理な作業はしないで下さい。
  - ・能力を超えた作業は本機の破損のみならず寿命を短くします。又、けがの原因となります。

### 5. 手入と保管について

- 常に本機の手入に心がけ、長期間安全にご使用下さい。
  - ・使用後よごれたままで湿度の高いところに放置しますと、本機の寿命を短くします。
- 刃物類は常に手入をして良い切れ味でご使用下さい。
  - ・切れ味が悪いと仕上り面が悪くなるばかりでなく、モーターに負荷が多くかかり作業能率が悪くなります。
- 本機を常に安全に能率よくご使用していただくため、定期的に点検をして下さい。
  - ・修理、点検は販売店、又は当社にお申し付け下さい。
- 作業が終わりましたら塵を取り除き、手入をしてお子様の手のとどかない湿気の少ないところに保管して下さい。

Ⓣ前記は電動工具を使用するときの共通の注意事項です。製品により合致しないところがあります

## ベンチグラインダ使用上のご注意

- 使用電源は、銘板に表示してある電圧100Vでご使用ください。表示を超える電圧で使用すると、回転が異常に高速となり、ケガの原因となります。
- 電源にプラグを差し込む前に、スイッチが切れていることを確認してください。スイッチが入っていると、突然回転してケガの原因となります。
- トイシカバーは必ず取り付けてご使用ください。トイシが破損したとき、思わぬ事故の原因となります。
- 使用するトイシは最高使用速度2000m/min以上のトイシを取り付け、正しい使用面で研削してください。
- トイシ、スパークブレーカー、刃物ガイド等は取扱説明書に従って確実に取り付けてください。確実にないと、はずれたりしてケガの原因となります。
- ご使用前に感電事故防止のため、本機の後面についているアース端子にアースを接地してください。
- トイシにひび割れなどの異常がないことを確認してからご使用ください。異常があるとトイシが破損して事故の原因となります。トイシは乾式です。水や研削液などをかけての使用はおやめください。トイシの破損による事故の原因となります。
- 研削粉は火花となって飛散するので、引火しやすいもの、傷のつきやすいものは安全な場所に遠ざけてください。又、研削火花は直接手足などに当たらないようにしてください。やけどの原因になります。
- 電源コードは必ずプラグを持ってコンセントに入れたり抜いたりしてください。コードを引っ張るとコード内部が断線する恐れがあります。
- 作業中は研削粉、火花が発生しますので、保護メガネ、防じんマスクを付けてください。
- 始めて本機のスイッチを入れるとき、トイシ交換をして始めてスイッチを入れるときは、トイシの露出部から一時身体を避けてください。トイシが破損したときケガの原因となります。
- ご使用前に試運転をおこなってください。トイシを交換したときは3分以上、その日の作業開始のときは一分以上試運転させて安全を確認してください。
- 次の様な場合はスイッチを切り、プラグをコンセントから抜いてください。そのまましておきますと不意に回転してケガの原因となります。△作業が終わったとき △調整や修理のとき △トイシ交換のとき △その他危険が予想されるとき
- 破損、亀裂、変形のあるトイシをそのまま使用しますと、事故の原因となります。
- トイシの交換、調整等が終了したら、工具を本機から取り除いてください。工具が付いたまま回転させたりしますと思わぬ事故の原因となります。
- 使用中、本機の調子が悪かったり、異常音がするときは直にスイッチを切り、お買求めの販売店、又は弊社に点検修理を依頼してください。

## 部品の名称



## 仕様明細

形 式 名	SHG-150L
電 圧	単相100V
周 波 数	50/60Hz
電 流	1.6 A
消 費 電 力	150W
回 転 数	3,000/3,500min <sup>-1</sup>
コ ー ド 線 長 さ	1.8m
重 量	6kg
砥 石 寸 法	φ150×φ12.7×t19 A60P
〃	φ150×φ12.7×t6.4 A80P

※本機は改良のため、予告なしに仕様を変更することがあります。

## 付属品の明細

- 刃物ガイド (トイシ19mm用) 1セット
- 目立ガイドセット (トイシ6.4mm用) 1セット
- スパークブレーカー 2個

## 用 途

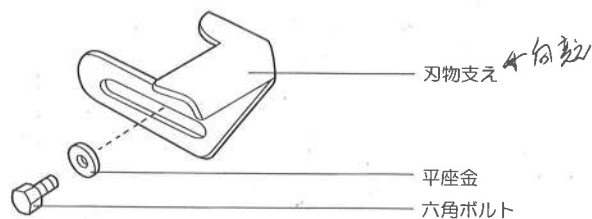
- 作業工具、園芸用品、農機具などの刃とぎ・研磨。

## 組立方法

- 本体のベースについている4つの穴と作業台をボルトで固定してください。
- 本体裏面の下部にアース端子がついています。感電防止のため、ご使用前に必ずアース(接地)をしてください。
- 延長コードをご使用のときは、十分な太さのコードをできるだけ短くご使用ください。

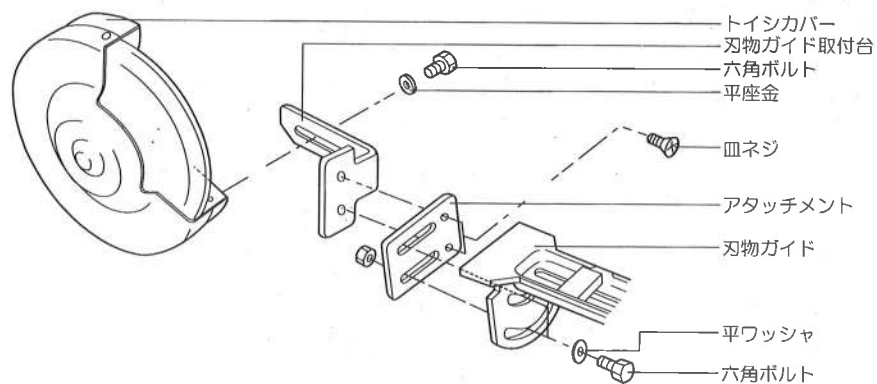
コードの太さ(導体公称断面積)	コードの長さ
1.25mm <sup>2</sup>	10m
2.0mm <sup>2</sup>	20m

## ■刃物支えの取付方法



- 刃物支えをトイシカバー(右内側)に押しあて、六角ボルトで取り付けてください。  
 (注) 穴の斜め上に凸部がついていますので、その下にガイドの上をあてるようにしてください。

## ■刃物ガイドの取付方法



- 刃物ガイド取付台をトイシカバー(左内側)に押しあてて六角ボルトで取り付けてください。  
 (注) 穴の斜め上に凸がついていますので、その下にガイドの上をあてるようにしてください。
- 刃物ガイドを刃物ガイド取付台に押しあてて上下を六角ボルトで取り付けてください。

## ■刃物ガイドの組立方法

- 刃物ガイドは3図の方法で組立てをしてください。

下記図面の刃物ガイドの取付方向は左向になっていますが、右方向にも取付けることもできます。

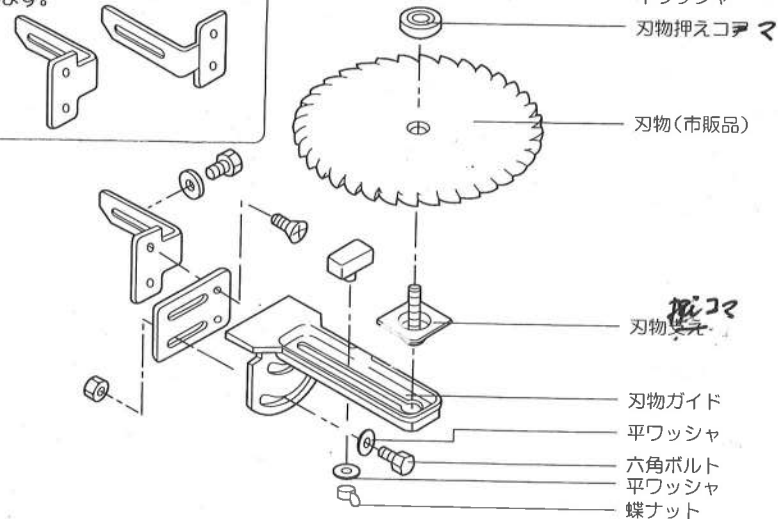
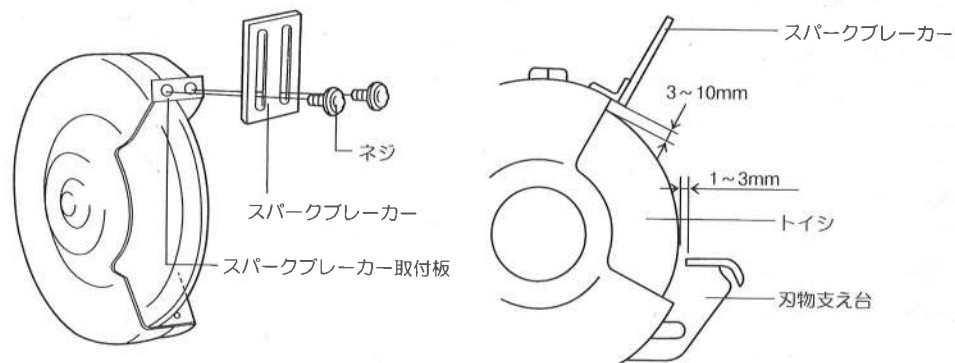


図3

## ■スパークブレーカーの取付とすき間について

- スパークブレーカーとトイシの間は3~10mmに調整してください。
- 刃物ガイドとトイシの間は1~3mmに調整してください。
- (注) スパークブレーカーはトイシから発生する研削粉を遮断したり、トイシ破壊の際の事故防止に役立ちますので必ず取り付けてください。



## ご使用前のご注意

- スイッチが切れていることを確かめてください。スイッチが入っているのを知らずに電源プラグを電源に差し込むと、不意に始動し思わぬ事故の原因となります。
- 必ず銘板に表示されている電圧でご使用ください。100V製品を200Vで使用すると、モーターの回転が異常に高速となり機体が破損する恐れがあり大変危険です。
- 危険が生じた場合は、ただちに電源を切ってください。使用中に異常な振動、音、発熱、その他危険が生じた場合は、スイッチを切り電源プラグを電源から抜いてください。
- 電源コンセントの点検をしてください。電源プラグを差し込んだとき、ガタガタだったりすぐ抜けるようでしたら修理が必要です。
- トイシを点検してください。トイシにひび割れ、破損などないか確認してください。トイシの締め付けナットが確実に締め付けてあるか確認してください。
- トイシカバーが確実に取り付けられているか確認してください。
- 刃物ガイド、支え台、スパークブレーカーのすき間を調整してください。トイシが減るにしたがって以下の通り、すき間を調整してください。
- ◇刃物ガイドとトイシのすき間・支え台とトイシのすき間=1~3mm
- ◇スパークブレーカーとトイシのすき間=3~10mm
- 試運転をおこなってください。作業の前には必ず試運転をし、異常な音や振動やガタがないか確認してください。トイシの回転方向は、トイシカバーの矢印の方向に回転しているか確認してください。

## 研削方法

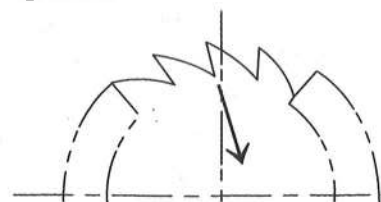
### ⚠ 警告

- ベンチグラインダをご使用になる前に、この取扱説明書を必ず全てお読みください。本機を間違った方法で使用すると、重大な事故となる場合がありますのでご注意ください。
- 研削作業では、絶対に水や研削液などは使用しないでください。感電の恐れがあり危険です。

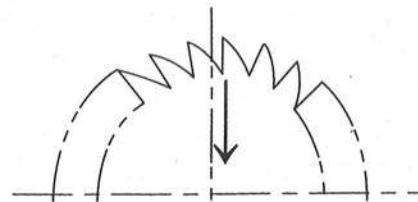
- コンセントに電源プラグを差し込み、スイッチを入れるとトイシが回転します。このとき異常な音や振動、ガタがないか確認してください。
- 研削するときは材料を刃物支え台にのせて、両手でしっかりと持ち作業をしてください。
- 目づまりのトイシを使用しますと作業能率が低下します。又、トイシの表面が変形しているときは正確な研削ができません。こんなときはトイシドレッシング(市販品)で正しい形状にしてから作業をしてください。

## 目立方法について

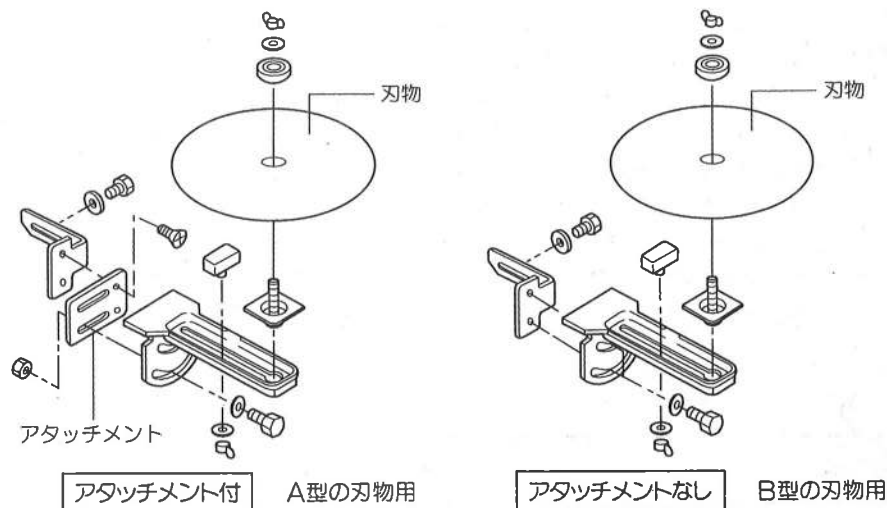
Ⓐ 型刃物



Ⓑ 型刃物



- 刃物には刃先がA型とB型の2種類があります。
- 刃先の角度に合わせて刃物ガイドをセットしてください。



- アタッチメント付は主にⒶ型刃物の研削
- アタッチメントなしは主にⒷ型刃物の研削
- 角度はネジをゆるめて、刃物に合わせて調整してください。
- 刃物を刃物支えにセットして刃物ガイドの溝に差し込み、溝に添って前後に移動させますと研削できます。

### ⚠ 注意

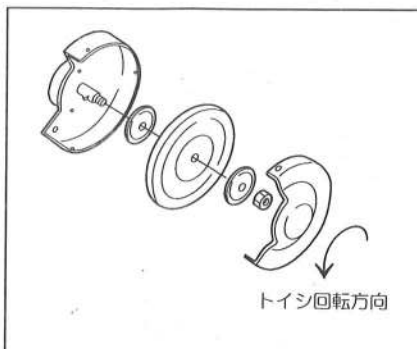
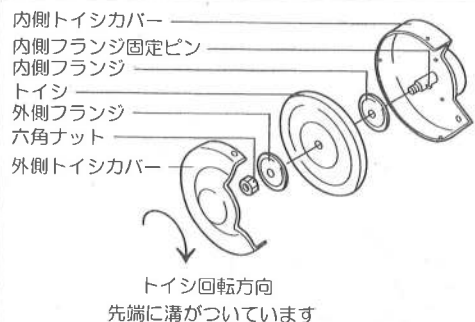
- t6.4のトイシの周囲に角度をつけてうすくしてありますがこまかな目立はできません。又、目立ガイドで角度の合わない円形刃物(刈払機の刃物等)には使用できません。
- 同一刃物を連続して研削しますと刃面が高温になり切れなくなります。時間をかけ、刃先を冷却しながら研いでください。この場合絶対にトイシには水をかけないでください。

## トイシの交換について

- 古くなったり、磨耗したり傷ついたりしたトイシは早めに交換してください。
- スパークプレーカーとトイシのすき間が3mm以下に調整できなくなった時は交換してください。

### ⚠ 警告

- 万一の事故を防止するため、必ずスイッチを切り、電源プラグを電源から抜いておいてください。さらに、トイシの回転が完全に停止したことを確認したうえでトイシの交換作業をしてください。



- 外側トイシカバーのネジをゆるめて、カバーを取りはずしてください。
- トイシを手で押えて六角ナットを、おもちのスパナでゆるめてください。万一空転するときはシャフトの溝に⊖ドライバーを差し込んで六角ナットをゆるめてください。
- Ⓣ六角ナットはトイシの回転方向に回すとゆるみます。スイッチ面を正面にして、左側のナットは時計方向、右側のナットは反時計方向に回すとゆるみます。
- トイシを交換するときは、ひび割れや欠けがないことを点検してください。トイシの取付部に削り粉や異物があればきれいに取り除き、取り外しの逆の手順で確実に取り付けてください。
- フランジ(内)、フランジ(外)の取付方向に注意してください。
- トイシは締め過ぎますと破損等の原因になります。(締付トルクの目安は、9.8~11.8N・m (100~120kgf・cm))

### ⚠ 注意

トイシは指定のもの以外は使用しないでください。

(右側トイシ) 直径150mm×厚さ19mm×穴径12.7mm

(左側トイシ) 直径150mm×厚さ6.4mm×穴径12.7mm 最高周速度2000m/min

- トイシを取り付けたらガタや緩みのないことを確認して手で軽く回しフレのないことを確認してください。
- 試運転は必ず行って、異常のないことを確認してください。

## 保守・点検

### ⚠ 警告

- 万一の事故を防止するため、必ずスイッチを切り、電源プラグを電源から抜いておいてください。
- 最高の状態で安全にご使用いただくために、常に保守・点検をしてください。

- 本体についたほこりなどは常に掃除をしてきれいな状態を保ってください。
- 各部分の取付ネジでゆるんでいるところがないか、定期的に点検してください。もし、ゆるんでいるところがありましたら締めなおしてください。
- 各部品にひび・割れ・欠けがないか、定期的に点検してください。

## 修理のときは

- 本機の修理はご自分ではなさらなくて、お買い上げの販売店、または当社にご用命ください。修理の知識や技術のない方が修理されはすと、十分な性能を発揮しないだけでなく、事故やケガの原因となります。