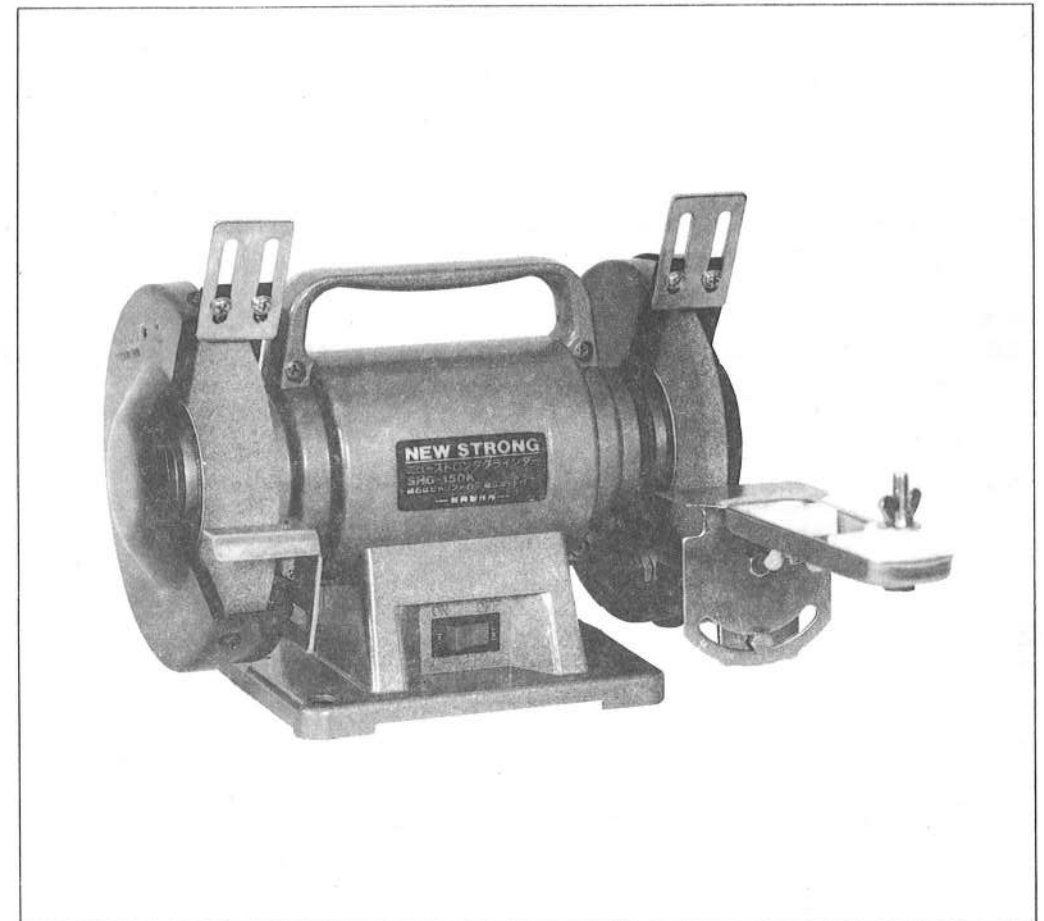


ニューストロンググラインダー SHG-150K 取扱説明書



このたびはニューストロンググラインダーをお買上げいただきましてありがとうございます。ご使用に際しては、必ずこの取扱説明書をよくお読みいただき、正しくご使用ください。お読みになったあとは必ず保存してください。

取扱店

株式会社
SHINKO **新興製作所**

東京都千代田区神田東松下町11番地
郵便番号101 電話 東京03(3252)8861(代)

■ご使用上の注意とお願い

- 1 使用電源は必ず銘板に表示してある電圧でご使用下さい。100V用のものを200V電圧に接続するとモーターの回転が異常に高速となり、トイシおよび機体が破損する恐れがあります。
- 2 スイッチがOFFになっていることを確かめて下さい。スイッチが入っているものを知らずに電源に接続すると不意に起動し思わぬ事故のもとになります。
- 3 砥石カバーを確認して下さい。
砥石カバーは砥石が破損した場合の保護具ですから、これを取り外して使用することは絶対に避けてください。
- 4 刃物ガイドと砥石外周とのすきまは2～3mm内に調整して下さい。
- 5 砥石外周と調整片（スパークブレイカー）の間隔は3～10mmに調整して下さい。
- 6 不慮の災害を防止するため、アース端子がついていますので必ず接地（アース）して下さい。
- 7 本機のモーターは温度過昇防止のため、温度保護装置がついております。もしもモーターが止まりましたら必ずスイッチをOFF（切）にして下さい。そのままにしているとモーターは回転しはじめ思わぬ事故のもとになります。
- 8 砥石の点検を行って下さい。運転をする前に砥石に亀裂などがないか充分確認して下さい。知らずに運転を始めると思わぬ事故の原因となります。
- 9 試運転を行って下さい。
準備が終了したらコード線を電源コンセントに差し込み、試運転を行って下さい。必ず試運転を行ってから使用するよう心掛けて下さい。
- 10 保護具をご使用下さい。
不慮の事故から身を守るため保護メガネや防塵マスクを使用して下さい。

■仕様

型 式	SHG-150K
電 圧 (V)	100
周 波 数 (HZ)	50/60
電 流 (A)	1.3
消 費 電 力 (W)	125
回 転 数 (RPM)	2,750/3,300
コ ー ド 線 長 さ (m)	2
重 量 (kg)	6
砥 石 寸 法 (φmm)	φ150×φ12.7×t19
〃	φ150×φ12.7×t6.4

※改良のため製品の仕様が変更することがあります。

■アースを接続して下さい。

- 感電事故防止のため、本体後部にアース端子がついていますので、必ず接地（アース）して下さい。

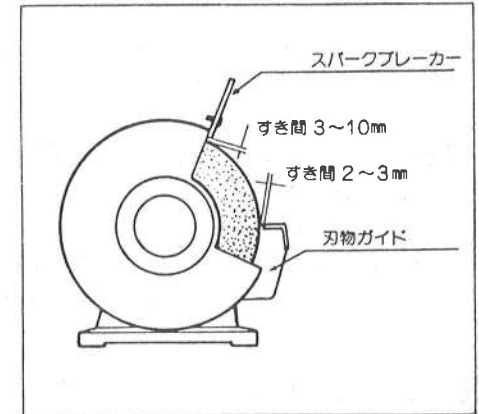
■スパークブレイカーを取付けて下さい。

- スパークブレイカーと砥石のすき間は3～10ミリに調整して下さい。

■刃物ガイドを取付けて下さい。

- 刃物ガイドと砥石のすき間は2～3ミリに調整して下さい。

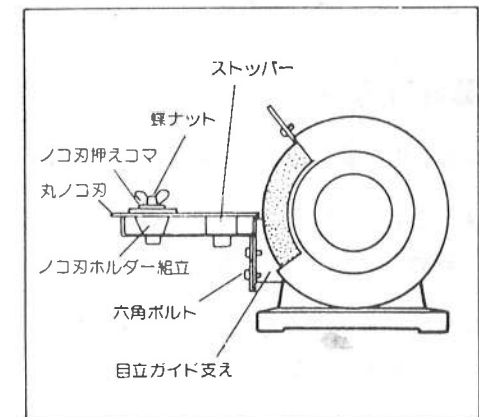
(注) スパークブレイカーと刃物ガイドは、砥石が減るにしたがって調整して下さい。



■砥石の交換方法

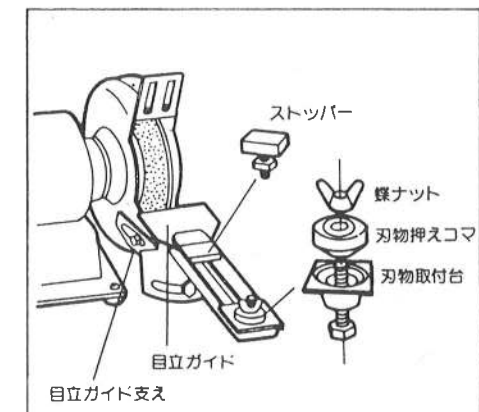
- 砥石を交換する時は電源からプラグを抜いて下さい。
- 砥石を交換する時は砥石カバーを取除いて下さい。
- 砥石が回転しないように固定して、六角ナットをゆるめ砥石を交換して下さい。

(注)六角ナットは砥石の回転方向に回すとゆるみます。シャフトが空転する場合は、シャフトの片方に切り込みがついていますので、溝にマイナスドライバーを差し込んで下さい。



■目立ガイドのセット方法

- 目立ガイドは、本機の右側(6.5mmの砥石)にセットして下さい。
- セットは右図のように正確に取付けて下さい。



■研削方法

- 研磨作業をするときは、加工物を刃物ガイドにのせ、両手で加工物をしっかり保持して作業をして下さい。
- 砥石は、決められた使用面以外では作業をしないで下さい。また、砥石の側面(横)からは使用しないで下さい。
- 砥石を長時間使用しますと目づまりをおこします。時々ドレッサーで正確にドレッシングをして下さい。目づまりのままご使用になりますと、作業能率が著しく低下します。

■フレキシブルシャフトのセットについて

- 本機にフレキシブルシャフト（市販品）を取り付けることができます。
- セット方法は、砥石カバー、砥石を取除いてモーターの軸にフレキシブルシャフトのジョイント部をねじ込み、接続して下さい。

■保守点検

- 砥石の交換の場合は、スイッチを切り、プラグをコンセントから抜いて下さい。
- いつも、ご使用前には本機をチェックして下さい。万一ネジ等のゆるみがあった場合は、充分締めつけてからご使用下さい。
- 本機を保管する場合は、常に研削粉やゴミなどをきれいに取り除き、室内の湿気のないところに保管するようにして下さい。