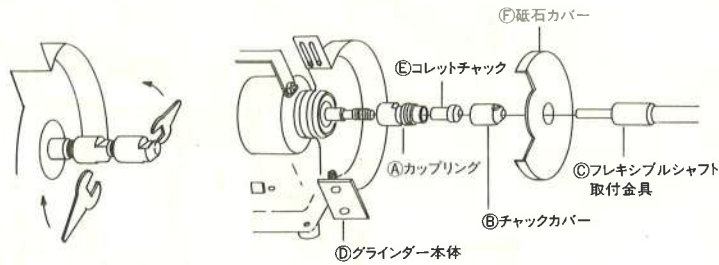


- 1 グラインダの本体に向かって右側の砥石カバーを取り除き、砥石をお手持ちのスパナでナットを回転して取り除いてください。
- 2 砥石カバー⑥についていますキャップを取り除き、砥石カバー⑥をフレキシブルシャフト③に差し込んでください。

- 3 本体にコレットチャックセット④⑤⑥(市販)をお手持ちのスパナで締め付けてください。

- 4 お手持ちのスパナでカップリング④とチャックカバー⑤を逆に回転してゆるめフレキシブルシャフト③の先端を差し込み締め付けてください。



- 5 砥石カバー⑥をビスで止めてください。これにて接続は完了です。ご使用になる前には必ず試運転を行って、正しくお使いください。
- 6 フレキシブルシャフト③を取り除くときは逆の順序ではずしてください。
- 7 砥石カバー⑥にキャップをつけてください。
- 8 砥石を本体に取り付けてもと通りの状態に必ずしてください。

## ■特徴

- 1 回転部のモーターは、ホームグラインダ専用に工夫をこらして設計しました。  
(モーターは、できるだけコンパクトで強力なトルクがでるように設計しました。また温度保護装置や防じん装置を内蔵など、数多くの改良を重ねました。)
- 2 設置ができて、その上簡単に持運びができるように把手をつけました。  
(ホームグラインダはボルトナットで簡単に設置して使用できますが、また色々な場所に持運びができるように把手をつけました。)
- 3 安定性をよくするため防震ゴムをつけ、色々な場所で使用できるようにしました。  
(砥石のコレを防止するため、砥石押えを改良しました。)
- 4 フレキシブルシャフトや作業用先端工具を接続できるようにしました。  
(グラインダのシャフトにコレットチャックを取付けますと、簡単にフレキシブルシャフトやポリッシュャー、ワイヤーブラシ、軸付砥石、サンダーホイルなどいろいろな作業用先端工具をセットすることができます。)

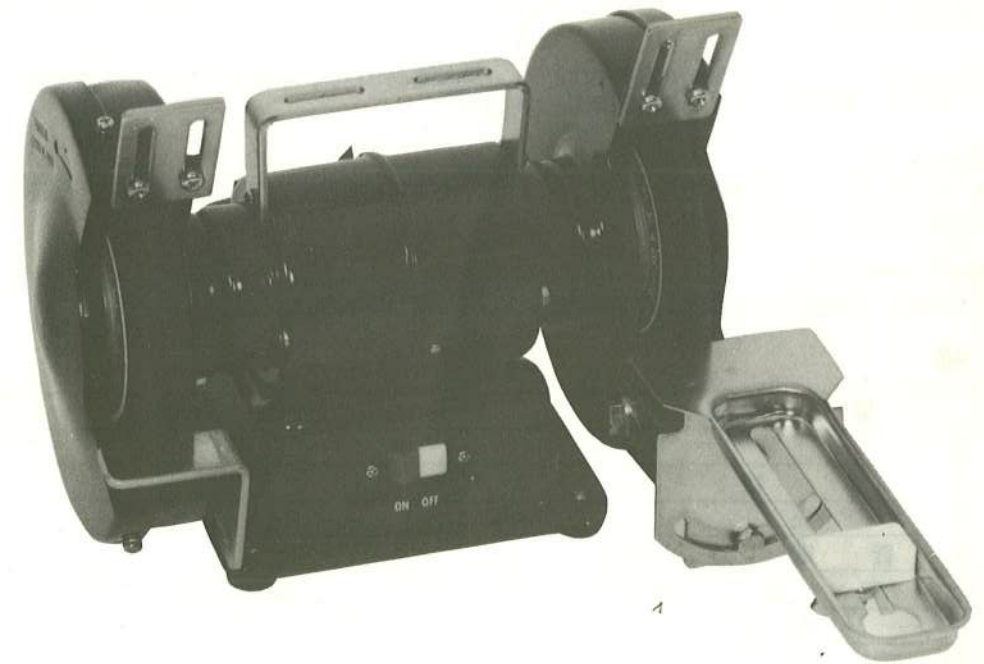
代理店

株式会社  
**SHINKO 新興製作所**

東京都千代田区神田東松下町11(共伸ビル)  
郵便番号101 電話東京03(252) 8861(代)

# 刃物の目立・鋸, 刈払機, 農機具の目立 ホームグラインダー

## SHG-150B 取扱説明書



**温度保護装置付**

このたびはホームグラインダをお買い上げいただきましてありがとうございます。  
ご使用に際しては必ずこの取扱説明書をよくお読みいただき正しくご使用ください。  
お読みになったあとは必ず保存してください。

## ■ご使用上の注意とお願い

- 1 使用電源は必ず銘板に表示してある電圧でご使用下さい。100V用のものを200V電圧に接続するとモーターの回転が異常に高速となり、トイシおよび機体が破損する恐れがあります。
- 2 スイッチがOFFになっていることを確かめて下さい。スイッチが入っているものを知らずに電源に接続すると不意に起動し思わぬ事故のもとになります。
- 3 砥石カバーを確認して下さい。といしカバーはといしが破損した場合の保護具ですから、これを取り外して使用することは絶対に避けてください。
- 4 刃物ガイド、自立ガイドと砥石外周とのすきまは1~3mm内に調整して下さい。
- 5 砥石外周と調整片（スパークレガー）の間隔は3~10mmに調整して下さい。
- 6 不慮の災害を防止するため、アース端子がついていますので必ず接地（アース）して下さい。
- 7 本機のモーターは温度過昇防止のため、温度保護装置がついております。もしもモーターが止まりましたら必ずスイッチをOFF（切）にしてください。そのままにしているとモーターは回転しはじめ思わぬ事故のもとになります。
- 8 砥石の点検を行って下さい。運転をする前にといしの点検を必ず行い、亀裂割れがないことを確認して下さい。知らずに運転すると思わぬ事故の原因となります。
- 9 試運転を行って下さい。準備が終了したらコード線を電源コンセントに差し込み試運転を行って下さい。試運転を行う時は人のいない所で行うよう心掛けて下さい。
- 10 保護具をご使用下さい。不慮の事故から身を守るため保護メガネや防塵マスクを使用して下さい。

## ■仕様

型 式	SHG - 150B
電 圧 (V)	100
周 波 数 (Hz)	50-60
電 流 (A)	1.25/1.25
消 費 電 力 (W)	120
回 転 数 (回/分)	3000/3600
コ ー ド 線 長 さ (m)	2
重 量 (kg)	5
砥 石 寸 法 (φmm)	A60N-B φ150×φ10×t16 A60N-B φ150×φ10×t6.4

## ■標準付属品

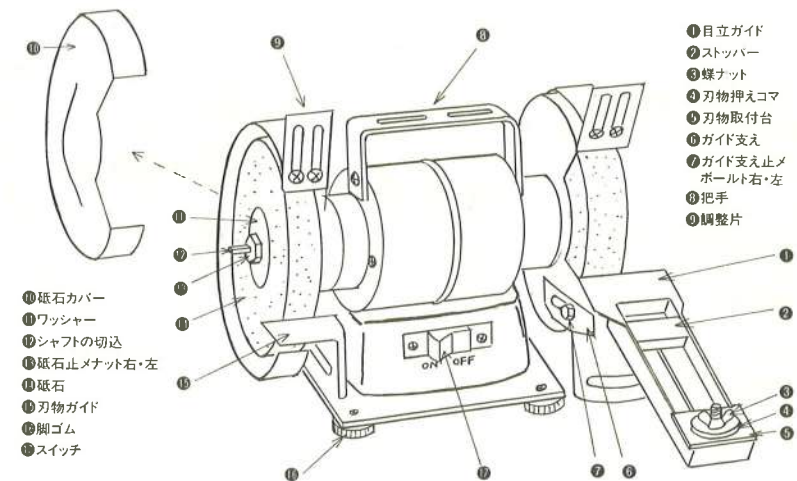
目 立 ガ イ ド	1個
調 整 片	2個
刃 物 取 付 台 コ マ	1個
ス ト ッ パ ー	1個

※改良のため製品仕様が変わる事があります。

## ■用途

- 刃物の目立
- 鋸歯・刈払機の歯・農機具の目立
- 各種作業所での研磨・仕上
- フレキシブルシャフトを利用した、あらゆる研削、研磨作業に

## ■各部の名称



## ■セット方法

調整片および自立ガイドは部品袋に入っていますので、構造図に従ってセットして下さい。

- 1 刃物ガイドおよび自立ガイドと砥石外周との間隔は、1~3mm内に調整して下さい。
- 2 砥石外周と調整片（スパークレガー）の間隔は、3~10mmに調整して下さい。

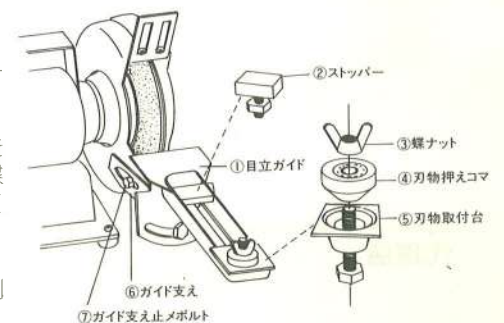
## ■砥石の交換方法

- 1 砥石を交換する時は、必ずコード線を電源コンセントから抜いてから行ってください。
- 2 砥石の交換は、砥石カバーを取り除きお手持ちのスパナでシャフトの左先端切込部を押え、ナットを回転して取り除き交換して下さい。
- 3 本体に向って左側のシャフトのネジは左ネジ、右側シャフトは右ネジですからご注意ください。
- 4 交換の場合は必ずワッシャーを入れてから締め付けてください。

■本機の砥石の内径はφ10です。  
φ12.7の砥石（市販）を使用する場合は砥石用ワッシャー（t16用、t6.4用）を使用して下さい。  
ワッシャーをご使用の場合は販売店にご相談ください。

## ■自立ガイドのセット方法

- 1 部品袋に自立ガイド①が入っていますので、自立ガイド支え⑥にホルトで接続して下さい。
- 2 刈払機の歯のセット方法は、自立ガイド①に刃物取付台⑤をセットして下さい。刃物取付台⑤には刃物押えコマ④と蝶ナット③を取り除いたあと歯を入れて蝶ナット③で締めてください。
- 3 ストッパー②は刃物の刃先に合せて調整して下さい。裏側に六角ナットが付いています。



## ■フレキシブルシャフトのセット方法(市販)

本機はフレキシブルシャフト（市販）を取り付けることができます。東芝マルチツール（FS-6）のフレキシブルシャフトが使用出来ます。  
セット方法は下記の要領にて行ってください。  
組立前に電源プラグを電源から抜きスイッチをOFFにしてください。