

保証書

保証期間内に取扱説明書等の注意書きにしたがって正常な使用状態で使用していて故障した場合には、お買い上げの販売店に本書をご提示の上、修理をご依頼下さい。

形名	高速切断機 SHC-355C		お買い上げ日	保証期間
			平成 年 月 日	1 年
お客様	ご住所	〒		
	ご芳名			
	電話	()		
販売店	住所名	☎ ()		

上記欄に記入のない場合は無効となりますから必ずご確認ください。

- 保証期間内でも次のような場合には有料修理となります。
 - 使用上の誤り、または改造や不当な修理による故障または損傷。
 - お買い上げ後の落下、輸送等による故障または損傷。
 - 火災、地震、水害、落雷、その他の天災地変、公害や異常電圧による故障または損傷。
 - 本書のご提示がない場合。
 - 本書にお買い上げ年月日、お客様名、販売店名の記入のない場合あるいは字句を書き換えられた場合。
- 本書に記入してあるお買い上げの販売店に修理をご依頼になれない場合には、当社までご相談下さい。
- 本書は再発行いたしませんので紛失しないように大切に保存してください。
- 本書は日本国内においてのみ有効です。

CUT-OFF SAW

高速切断機 SHC-355C

取扱説明書





このたびは高速切断機をお買い上げいただきまして、ありがとうございます。
ご使用に際しては、必ずこの取扱説明書をよくお読みいただき正しくご使用ください。
お読みになったあとは必ず保存してください。

SHINKO 株式会社 新興製作所

〒101-0035 東京都千代田区神田紺屋町11番地 TEL03-3252-8861 FAX03-3254-2600

安全にご使用いただくために特に注意していただきたいこと

- 火災、感電、けがなどの事故を未然に防ぐために、次の「 警告」を必ず守って下さい。
 - ご使用前に、この「 警告」をよくお読みの上、指示に従って正しくご使用下さい。
 - お読みになった後は、電動工具をお使いになる方が、いつでも見られる所に保管して下さい。
- ※本文は共通事項であり、製品により合致しないことがあります。

警告

1. 作業をするときの服装について

- 電動工具を使用するときは長袖、長ズボン、帽子、保護メガネ、手袋等を必ず身につけて下さい。屋外作業するときはゴム手袋、滑り止めのついた履物をおすすめします。
 - ・作業中、本機工具（砥石等）の破損、加工する材料が急に回転したり、飛んだとき、思わぬけがの原因となります。
- 作業中はだぶだぶの衣服や、ネクタイ等は着用しないで下さい。
 - ・作業中、回転部に巻きこまれ思わぬけがの原因となります。
- 粉じんの多い作業のときは、保護メガネ、防じんマスク等を着用して下さい。

2. 作業をする場所について

- 作業場、作業台は整頓して、きれいなところで作業をするようにして下さい。
 - ・ちらかった作業場、作業台は事故の原因となります。
- 作業は常に明るい場所で行うようにして下さい。
 - ・暗い場所での作業はけがの原因となります。
- 電動工具のモーターが回転するときに火花が発生します。又、研削するときに研削粉が火花となって飛散します。可燃性の液体やガスのある場所では絶対に使用しないで下さい。
 - ・可燃性の液体やガスに引火しますと火災や爆発の恐れがありますので、特に注意が必要です。
- 作業場は作業者以外は近づけないで下さい。又、作業者以外の人には電動工具や電源コードに触れさせないで下さい。
 - ・作業場の近くに作業者以外の人がいったり、電動工具に触れたりしますと思わぬけがの原因となります。
- 電動工具は雨の中、湿気の多い場所では使用しないで下さい。
 - ・感電の恐れがあり大変危険です。

⚠ 警告

3. 電気について

- 使用電源は銘板に表示してある電圧でご使用下さい。
 - ・表示を超える電圧で使用しますと回転が異常に高速となったりし、機体が破損する恐れがあり危険です。
- 感電防止のため漏電しゃ断器が設置されていることをご確認下さい。2重絶縁品を除き、必ずアースを接地して下さい。

4. 取扱について

- 電動工具を使用するときは取扱方法、作業の仕方、周囲の状況等に十分注意をして作業して下さい。
- 電源に電源プラグを差し込む前に本機のスイッチを切して下さい。
 - ・スイッチを入れたまま電源プラグを差し込みますと、不意に起動して思わぬ事故の原因となります。
- ご使用前に本機に損傷がないか、正常に作動するか、工具（砥石等）にひび割れ、キレツがないか、ネジが確実に締まっているか、工具（砥石、ドリル等）が確実に付いているかをご確認下さい。万一、本機に損傷、異常がありましたら取扱店、又は当社に修理を依頼して下さい。
ネジがゆるんでいたり、工具が正確にセットされていない時は本機の破損、けがの原因となります。
- 初めて本機を使用するとき、工具（砥石、ドリル等）を交換したときは3分以上試運転をして下さい。その日の作業のときは開始前に1分以上回転させて下さい。
 - ・試運転をしないで作業を開始しますと、思わぬけがの原因となります。
- 作業の都合で保護カバーを取り除いたり、改造はしないで下さい。
 - ・規定外の方法でご使用になりますと本機の破損、けがの原因となり大変危険です。
- 運転中は回転部、工具の作動部（砥石、ドリル等）等には絶対に触れないで下さい。
- 本機の点検、掃除、工具（砥石、ドリル等）の交換等のときは必ずスイッチを切り、差し込みプラグを抜いて下さい。又、作業が終わりましたら必ず差し込みプラグを抜いて下さい。
 - ・スイッチ、差し込みプラグを入れたまま点検、掃除、工具の交換、放置等をしますと不意に起動して思わぬけがの原因となります。

⚠ 警告

- 運転中、本機の調子が悪くなったり、異常に気がついたときはスイッチを切り、電源プラグを抜き、点検、修理に出して下さい。
 - ・異常な状態で連続運転しますと、本機の破損を招くばかりでなく大変危険です。
- コードを持って本機を運んだり、コードを引いて電源プラグを抜いたりしないで下さい。又、コードが刃物などの鋭利なもの、高熱のものに触れないように注意して下さい。
 - ・コードが損傷しますと危険ですので直ちに交換をしてご使用下さい。
- 工具（スパナ、ネジ回し等）は、運転前に必ず本機から取り除いて下さい。
 - ・工具を本機や至近に置いて運転させますと思わぬけがの原因となります。
- 本機は取扱に不慣れな人、正しい操作のできない人には絶対に使用させないで下さい。
- 加工するものはクランプや万力でしっかりと固定して加工して下さい。
 - ・加工するものがしっかりと固定されていないときは、材料がとんだり振りまわされて思わぬ事故の原因となります。
- 電源プラグを差し込み、スイッチに指をかけて運ばないで下さい。
 - ・不意に回転して思わぬけがの原因となります。
- 安全に能率よく作業をするために、本機の能力を超えた無理な作業はしないで下さい。
 - ・能力を超えた作業は本機の破損のみならず寿命を短くします。又、けがの原因となります。

5. 手入と保管について

- 常に本機の手入に心がけ、長期間安全にご使用下さい。
 - ・使用後よごれたままで湿度の高いところに放置しますと、本機の寿命を短くします。
- 刃物類は常に手入をして良い切れ味でご使用下さい。
 - ・切れ味が悪いと仕上り面が悪くなるばかりでなく、モートルに負荷が多くかかり作業能率が悪くなります。
- 本機を常に安全に能率よくご使用していただくため、定期的に点検をして下さい。
 - ・修理、点検は販売店、又は当社にお申し付け下さい。
- 作業が終わりましたら塵を取り除き、手入をしてお客様の手のとどかない湿気の少ないところに保管して下さい。

■部品の名称



形 式	SHC-355C
定 格 電 圧	100V
周 波 数	50/60Hz
定格消費電力	1,450W
電 流	15A
無負荷回転数	3,600r/min
トイシの寸法	外径355×厚3.0×内径25.4mm
バイスの巾	最大185mm (約)、角度は0~45° (約)
最大切断寸法	パイプの直径100mm (約)
コードの長さ	2.0mm ² ×3芯 2mアースクリップ付
重 量	14.5kg

■高速切断機ご使用についてのご注意

- 切断作業をするとき切断の粉じん、火花が飛散しますので保護メガネ、防じんマスクを着用して下さい。
- スイッチを入れる前にトイシのヒビ割れ、ヒズミ、横振れ、破損等がないか確認して下さい。万一破損等を発見しましたら、危険ですので新しいトイシと交換してご使用下さい。
- ご使用前に必ず試運転をして下さい。トイシを交換したときは3分以上、通常の作業開始前は1分程度の試運転を心掛けて下さい。
- 切断する材料をバイスで正確に固定してから、切断して下さい。手で材料を押えたり、足を使って切断したりしますと、ねじれが生じトイシが破損して思わぬ事故の原因となります。
- 切断時は無理な力で押しすぎないようにして下さい。負荷がかかり過ぎ本機故障の原因ともなります。又、トイシの側面を使用しての作業は特に危険です。
- トイシが回転中は、すぐ後方には立たないで下さい。特に作業員以外の人の接近は危険です。
- ご使用前に取扱説明書をよくお読みいただき安全な使用を常に心がけて下さい。又、使用中に不具合な点など発生しましたらお買上店、または当社にご連絡下さい。

■ご使用になる前に

- 本機は工場から出荷する際に、検査をしておりますが、念のためトイシの破損、ネジ、ナット類の締付等を点検して下さい。
- 使用の電源は100V、延長コードを使用する場合は電線の太さは2.0mm²で15m以内でご使用下さい。(注)電流が15A以下に降下していると、回転しない事があります。
- 漏電遮断機が設置されているか確認して下さい。又、プラグのアースクリップをアースに接続して下さい。
- 本機の使用及び据付ける時は水平で安定した場所を選定して下さい。切断時に切屑や火花が飛散しますので、本機の回りに引火性の物は置かないで下さい。
- 本機を持ち運ぶ時はベースについているアームを引くチェーンをアームフック止めにかけますと、ハンドルを持って運べます。
- スイッチを押している間は、トイシが回転しています。この時、ロックボタンを押しますと連続運転状態となり、スイッチを離してもトイシは回転したままです。再度スイッチを引きますとロックは解除され、運転は停止します。
- 材料をはさむクランプはクイックバイスになっていますので、短時間でクランプができます。
(注)クイックバイスの上部のツメがかたくて動かないときは、一度バイスのハンドルを回して、ゆるめてからツメを動かして下さい。
- クランプは正確に強く締まっているか確認の上、切断をして下さい。

■クイックバイスのクランプについて

●通常のクランプ方法

①クイックバイスのツメをおこして、シャフトが空転するようにして下さい。そして、シャフトを手前に引いて材料をセットし、クイックバイスのツメをたおしてネジにかみ合わせ、シャフトハンドルを回すと締まります。(図2参照)

(注)材料は正確に強く締め付けて下さい。又、ネジが正確にかみ合っているか確認して下さい。

②材料を取り外すときは、ハンドルを左回りに2～3回まわせばはずれます。

●2段バイスのクランプ法

①材料の寸法により、固定バイスを移動する事によって、巾の広い材料の切断作業ができます。(図3参照)

②固定クランプの移動とクランプの開き巾

右図 A の開き巾は約0～150mm
 // B // 約15～185mm

■角度切りについて

●定規のボルトをゆるめると定規は0～45°(約)までの範囲で角度が調整できます。目盛に合わせて作業して下さい。(図4参照)

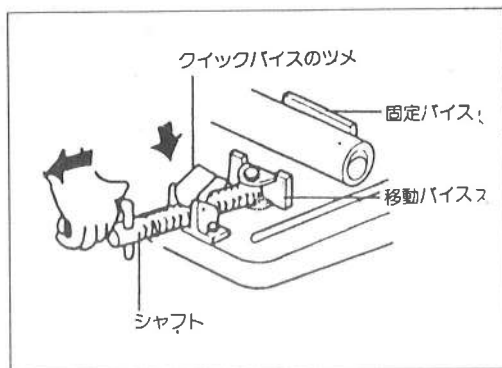


図2

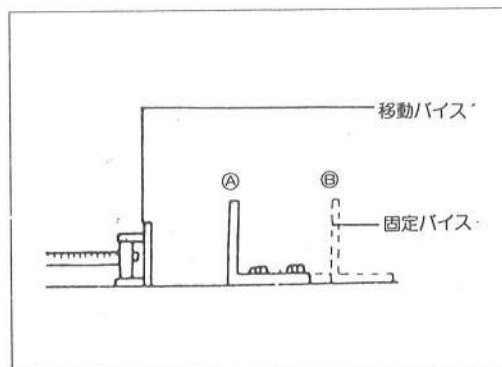


図3

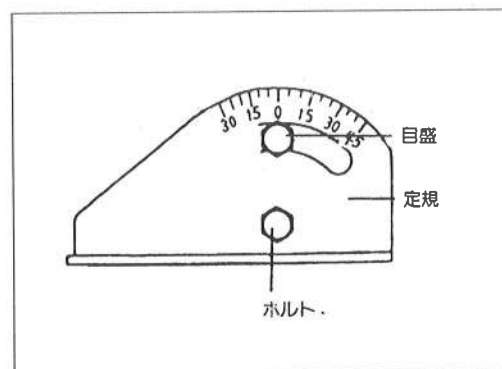


図4

■トイシの取り付け取りはずしについて

●トイシ取替えカバーの蝶ボルトをゆるめ、カバーを移動させて下さい。

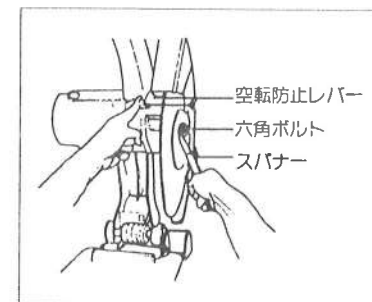
●モーターフレームの上についているシャフト空転防止レバーを右(トイシ方向)に強く押しながら、トイシを手で半回転以上させるとシャフトの空転が停止します。

●シャフトが停止しましたら、付属のスプナーで六角ボルトを左に回すとゆるみます。右に回すと締まります。

(注)トイシをセットするときは、次の順に差し込んで下さい。

内側のフランジ→トイシ→外側のフランジ→ワッシャ→六角ボルト。

(注)トイシをセットしましたら、正確にセットができているか、トイシに破損がないかを確認の上、3分間位試運転をしてからご使用下さい。



■ご使用について

●プラグを電源に差し込む前に本機のトイシに破損がないか、トイシを固定する六角ボルトが正確に締まっているか確認下さい。万一、トイシに破損がありましたら新しいものと交換をしてからご使用下さい。

●次に電源プラグを差し込み、スイッチを入れて1分間位試運転をして異常がないか確認の上ご使用下さい。

●切断する材料は正確にクランプをしてからご使用下さい。手や足で押えて切断しますと、材料が移動したときトイシが破損して危険です。

●メインスイッチを引きますと回転をして、はなしますと停止します。連続して回転させるときはスイッチロックボタンを押して下さい。解除させるときはメインスイッチを引きますと停止します。

●ベースとアームの間にクサリがついています。クサリをかけますと握手を持って持ち運びに便利です。

●切断するときは切断用ハンドルを軽く押えてご使用下さい。無理に押えて使用しますとモーターに過負荷がかかり、切断能力が低下しモーターの破損、トイシの割れ等の事故につながります。

(注)無理に押えますと消費電流が15Aをオーバーしてブレーカーがおちることがあります。

●ベースの上面から床面までの間かくは約70mmです。最初に切断するとき、押し切りますとトイシが床面に接触しますのでご注意下さい。

■カーボンブラシについて

- カーボンブラシはモーターカバーの上面についています。
- ⊖のキャップを左に回すとカーボンブラシを取り出すことができます。
- カーボンブラシをセットするときは正確に溝に差し込み、⊖キャップを締めつけて下さい。
- カーボンブラシは約6mm位になりましたら交換して下さい。6mm以下でご使用になりますと故障の原因となります。
- カーボンブラシの寸法 12.5×8×15mm (長さ)

■故障のときのチェックと修理

	原因	処理方法
モーターが回転しない	①電源コードの切断 ②スイッチの故障 ③モーターの故障	①電源コードを交換 ②スイッチを交換 ③モーターを交換
切断時に振動が大きい	①砥石のヒズミ ②砥石が正確にセットされていない。	①砥石を新しいものと交換 ②砥石を正確にセットし直す。
切断時に力が弱い	①砥石の取付不完全でゆるいため、砥石空転。 ②延長コードが細いか長すぎる。 ③モーターの故障	①正確に強く締めつけ直す。 ②延長コードの長さをできるだけ短くする。太さを2.0φ以上で15m以内。 ③モーターの修理、または交換。
モーターの過熱	①切断時の押え過ぎによる過負荷状態	①無理な力を入れず、スムーズに。

※本機についてのお問合せ、修理につきましては販売店または当社にご連絡下さい。