

HAND BLOWER

ハンドブロワ 取扱説明書 SHB-530B



このたびはハンドブロワーをお買い上げいただきまして、ありがとうございました。
ご使用に際しては必ずこの取扱説明書をよくお読みいただき、正しくご使用ください。
お読みになったあとは、必ず保存してください

取扱店

株式会社
SHINKO 新興製作所

東京都千代田区神田東松下町11(共伸ビル)
郵便番号101 電話 東京 03(252) 8861(代)

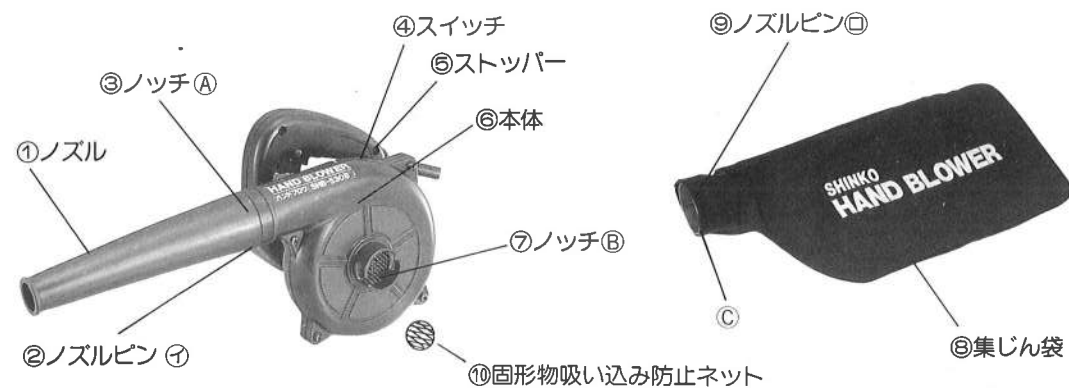
■電動工具ご使用についてのご注意

- 使用電源は必ず銘板に表示してある電圧でご使用ください。100V用のものを間違って200V電源に接続して運転しますとモーターの回転が異常に高速となり、機体が破壊するおそれがあり危険です。コード線が損傷したらすぐ新品と交換することが必要です。
- お使いになる前には、必ずコードや電源プラグを点検してください。コードやプラグをいたんだまま使いますと、やけど・感電・火災などの原因となります。
- 感電防止のため機体の内部には絶体に水を入れしないでください。又、使用后水洗はしないでください。
- 工具や付属品は、その能力をこえた過酷な作業をさせないでください。無理な作業は製品の損傷をまねくばかりでなく、危険ですのでさけてください。
- 作業はきちんとした服装でしてください。ネクタイをつけたり、袖口を開いたままで作業しますと、回転物に巻き込まれるおそれがあり危険です。
- 作業中は保護メガネをご使用ください。おおくの場合、目の保護のため、保護メガネが必要です。またほこりが多く出る場合は、マスクもつけてください。
- スパナやネジ回しなどの工具類は運転前に必ず本体から取りはずしてください。取りはずしを忘れますと起動時に飛び、思わぬ事故のもとになり危険です。
- ご使用後は、必ず電源から抜いてください。

■ブローアのご使用について

- 整頓された場所でご使用下さい。乱雑な場所や足場の悪い場所でのご使用は事故の原因となります。
- 直射日光や雨にさらしますと、故障の原因となります。
- 保管は乾燥した場所で、子供の手の届かない場所に保管して下さい。
- 工具は表示された規格の範囲内でご使用下さい。
- 電源を抜くときは必ずプラグを持って抜いて下さい。工具を移動するときは、コードを持って移動しないで下さい、コードの上に物を置いたり踏んだりしないで下さい。
- 作業中は周囲に人のいないことを確認して下さい。作業中は作業に関係のない人を近よせないようにして下さい。
- 作業中は、洋服等が工具に巻きこまれないように気をつけて下さい。又、保護メガネ、マスク等をつけるようにして下さい。
- アクセサリーの取付、交換は取扱説明書に従って正確にセットして下さい。
- スイッチ、ストッパ等の上には絶体に物を置かないで下さい。
- アクセサリーの交換は完全に回転が停止してからおこなって下さい。回転中は、回転部には絶対触れないようにして下さい。
- 使用後はきれいに、ごみを取除いて保管して下さい、ケースは溶剤等の薬品でふかないで下さい。

■ご使用のときの説明図



■使用方法

●ブLOWERとして使用する場合

⑥本体の③ノッチAに①ノズルの②ノズルピン①を合わせて差し込み止まるまで回して下さい。はずすときは反対に回して下さい。(図2)

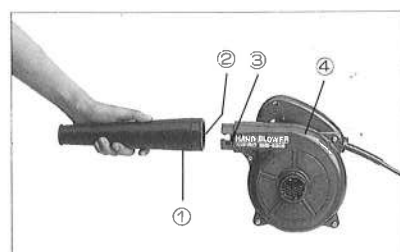
●集じんとして使用する場合

⑥本体の③ノッチAに⑧集じん袋のノズルピン⑨を差し込み⑥本体の⑦ノッチBに①ノズルの②ノズルピン①を差し込んで下さい。(図3)

●スイッチの操作方法

ハンドルの④スイッチの引金を引きますと、モーターの回転がはじまります。連続回転をさせるときは、ハンドルの側面の⑤ストッパーを押して下さい。連続回転を解除させるときは再度④スイッチを引きますとOFFの状態になります。

(注) 集じん袋にゴミが入りすぎますと能率が悪くなります。袋にいっぱいになる前に、ゴミを捨てて下さい。



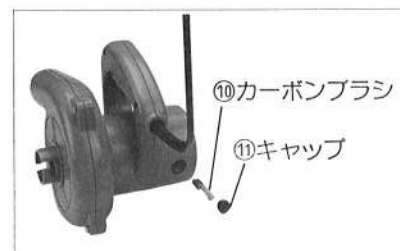
ブLOWER 図2



集じん 図3

■カーボンブラシの点検と取替え方法

- ⑩カーボンブラシは定期的に点検して下さい。
- ⑩カーボンブラシは、モーター側面についています。取りはずすときはマイナスのドライバーで⑪キャップを回して下さい。
- ⑩カーボンブラシは約6mm位になりましたら取替えて下さい。カーボンブラシは(Na35)のものを使用して下さい。



カーボンブラシ 図4

■定期点検について

- 長期間にわたり能率よくご使用いただくために、定期点検は必ず行って下さい。
- 本体のネジがゆるんでいないか確認して下さい。
- カーボンブラシが、へりすぎていないか点検して下さい。
- 点検時にゴミ、油、水等を中に入れないように注意して下さい。

■仕様書

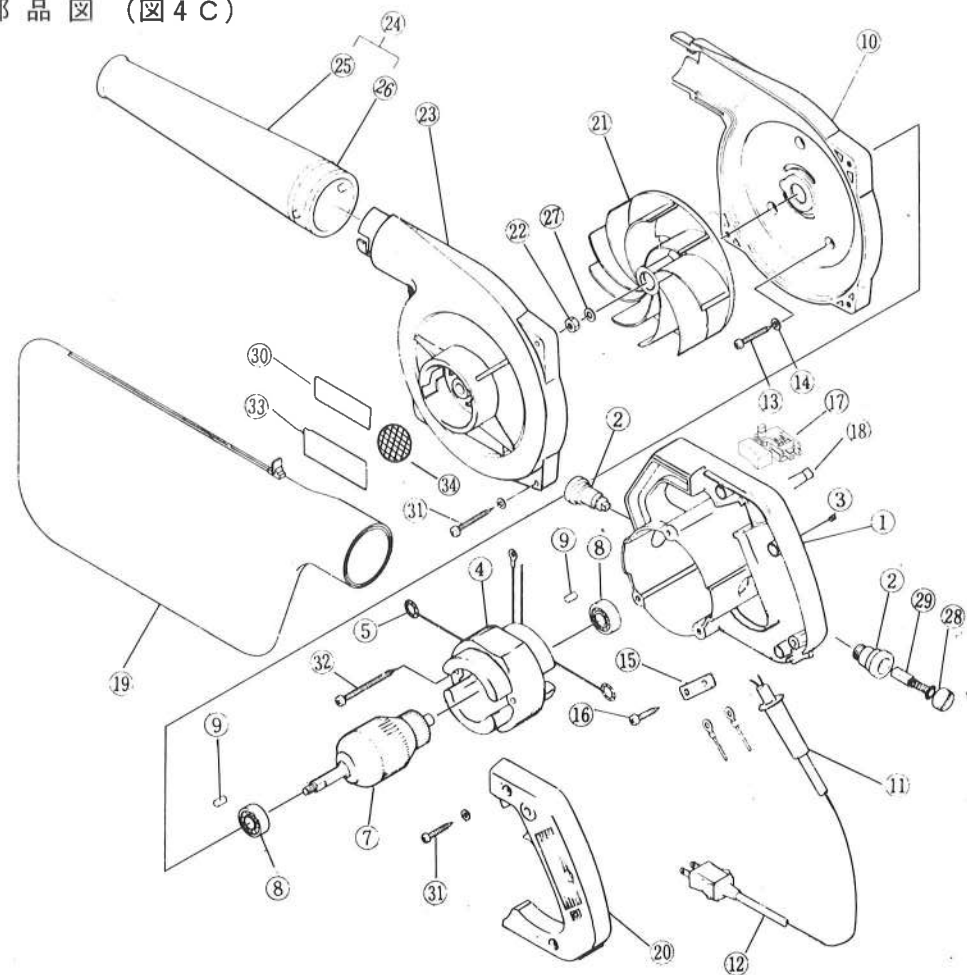
型番	SHB-530B	
電動機	直巻整流子電動機	
電圧	100V	
周波数	50/60Hz	
電流	5.8A	
消費電力	530W	
回転数	15,000RPM	
風圧	560mm/水柱	
風量	2.8m ³ /分	
全長	405	
重量	1.7kg	

* 製品改良のため仕様を変更することがあります。

■ご注意

- 大きな木片・金属・ガラス・小石等の異物、液体、火のついたタバコ等の熱いものは吸い込ませないで下さい。

■部品図 (図4C)



■部品名

No	部 品 名
1	ハウジング
2	ブラシホルダー
3	M4×5 ネジ
4	コア
5	ブラシターミナル
6	M5×40 ネジ
7	ローター
8	ベアリング
9	ゴム栓
10	ファンブレードカバー
11	コードカバー
12	コード
13	M5×30 ネジ
14	ワッシャー
15	コードクリップ
16	M4×16 ネジ
17	スイッチ
18	コンデンサー

No	部 品 名
19	集じん袋
20	ハンドルカバー
21	ファン
22	M6 ナット
23	ケースカバー
24	ノズルピン
25	ノズル
26	ホルダー
27	ワッシャー
28	ブラシカップ
29	カーボンブラシ
30	ネームプレート
31	M4×20 タッピングネジ
32	ネジ
33	注意プレート
34	ネット