

保証書

保証期間内に取扱説明書等の注意書きにしたがって正常な使用状態で使用していて故障した場合には、お買い上げの販売店に本書をご提示の上、修理をご依頼下さい。

形名	リール式電気芝刈機 SGC-230A		※お買い上げ日	保証期間
			平成 年 月 日	1年
※お客様	ご住所	〒		
	ご芳名			
	電話	()		
※販売店	住所名	〒 ()		

(注) ※印欄に記入のない場合は無効となりますから必ずご確認ください。

- 保証期間内でも次のような場合には有料修理となります。
 - 使用上の誤り、または改造や不当な修理による故障または損傷。
 - お買い上げ後の落下、引っ越し、輸送等による故障または損傷。
 - 火災、地震、水害、落雷、その他の天災地変、公害や異常電圧による故障または損傷。
 - 車両、船舶にとう載して使用された場合に生じた故障または損傷。
 - 本書のご提示がない場合。
 - 本書にお買い上げ年月日、お客様名、販売店名の記入のない場合あるいは字句を書き換えられた場合。
- 本書に記入してあるお買い上げの販売店に修理をご依頼になれない場合には、当社までご相談ください。
- 本書は再発行いたしませんので紛失しないように大切に保存してください。
- 本書は日本国内においてのみ有効です。

リール式 電気芝刈機

SGC-230A 取扱説明書



このたびは電気芝刈機をお買い上げいただきましてありがとうございます。

ご使用に際しては、必ずこの取扱説明書をよくお読みいただき、正しくご使用ください。お読みになった後は、必ず保存してください。

SHINKO 株式会社 新興製作所

〒101-0035 東京都千代田区神田紺屋町11番地 TEL03-3252-8861 FAX03-3254-2600

安全にご使用いただくために特に注意していただきたいこと

- 火災、感電、けがなどの事故を未然に防ぐために、次の「△警告」を必ず守って下さい。
 - ご使用前に、この「△警告」をよくお読みの上、指示に従って正しくご使用下さい。
 - お読みになった後は、電動工具をお使いになる方が、いつでも見られる所に保管して下さい。
- ※本文は共通事項であり、製品により合致しないことがあります。

△ 警告

1.作業をするときの服装について

- 電動工具を使用するときは長袖、長ズボン、帽子、保護メガネ、手袋等を必ず身につけて下さい。屋外作業するときはゴム手袋、滑り止めのついた履物をおすすめします。
- 作業中、本工具（砥石等）の破損、加工する材料が急に回転したり、飛んだとき、思わぬけがの原因となります。
- 作業中はだぶだぶの衣服や、ネクタイ等は着用しないで下さい。
- 作業中、回転部に巻きこまれ思わぬけがの原因となります。
- 粉じんの多い作業のときは、保護メガネ、防じんマスク等を着用して下さい。

2.作業をする場所について

- 作業場、作業台は整頓して、きれいなところで作業をするようにして下さい。
- ちらかった作業場、作業台は事故の原因となります。
- 作業は常に明るい場所で行うようにして下さい。
- 暗い場所での作業はけがの原因となります。
- 電動工具のモーターが回転するときに火花が発生します。又、研削するときに研削粉が火花となって飛散します。可燃性の液体やガスのある場所では絶対に使用しないで下さい。
- 可燃性の液体やガスに引火しますと火災や爆発の恐れがありますので、特に注意が必要です。
- 作業場は作業員以外には近づけないで下さい。又、作業員以外の人には電動工具や電源コードに触れさせないで下さい。
- 作業場の近くに作業員以外の人がいったり、電動工具に触れたりしますと思わぬけがの原因となります。
- 電動工具は雨の中、湿気の多い場所では使用しないで下さい。
- 感電の恐れがあり大変危険です。

△ 警告

3.電気について

- 使用電源は銘板に表示してある電圧でご使用下さい。
- 表示を越える電圧で使用しますと回転が異常に高速となったりし、機体が破損する恐れがあり危険です。
- 感電防止のため漏電しゃ断器が設置されていることをご確認下さい。2重絶縁品を除き、必ずアースを接地して下さい。

4.取扱について

- 電動工具を使用するときは取扱方法、作業の仕方、周囲の状況等に十分注意をして作業をしてください。
- 電源に電源プラグを差し込む前に本機のスイッチを切ってください。
- スイッチを入れたまま電源プラグを差し込みますと、不意に起動して思わぬ事故の原因となります。
- ご使用前に本機に損傷がないか、正常に作動するか、工具（砥石等）にひび割れ、キレツがないか、ネジが確実に締まっているか、工具（砥石、ドリル等）が確実に付いているかをご確認ください。万一、本機に損傷、異常がありましたら取扱店、又は当社に修理を依頼して下さい。
- ネジがゆるんでいたたり、工具が正確にセットされていない時は本機の破損、けがの原因となります。
- 初めて本機を使用するとき、工具（砥石、ドリル等）を交換したときは3分以上試運転をしてください。その日の作業のときは開始前に1分以上回転させてください。
- 試運転をしないで作業を開始しますと、思わぬけがの原因となります。
- 作業の都合で保護カバーを取り除いたり、改造はしないでください。
- 規定外の方法でご使用になりますと本機の破損、けがの原因となり大変危険です。
- 運転中は回転部、工具の作動部（砥石、ドリル等）等には絶対に触れないでください。
- 本機の点検、掃除、工具（砥石、ドリル等）の交換等のときは必ずスイッチを切り、差し込みプラグを抜いてください。又、作業が終わりましたら必ず差し込みプラグを抜いてください。
- スイッチ、差し込みプラグを入れたまま点検、掃除、工具の交換、放置等をしますと不意に起動して思わぬけがの原因となります。

⚠ 警告

- 運転中、本機の調子が悪くなったり、異常に気がついたときはスイッチを切り、電源プラグを抜き、点検、修理に出してください。
- 異常な状態で連続運転しますと、本機の破損を招くばかりでなく大変危険です。
- コードを持って本機を運んだり、コードを引いて電源プラグを抜いたりしないでください。又、コードが刃物などの鋭利なもの、高熱のものに触れないように注意してください。
- コードが損傷しますと大変危険ですので直ちに交換をしてご使用ください。
- 工具(スパナ、ネジ回し等)は、運転前に必ず本機から取り除いてください。
- 工具を本機や至近に置いて運転させますと思わぬけがの原因となります。
- 本機は取扱に不慣れな人、正しい操作のできない人には絶対に使用させないでください。
- 加工するものはクランプや万力でしっかりと固定して加工をしてください。
- 加工するものがしっかりと固定されていないときは、材料がとんだり振りまわされて思わぬ事故の原因となります。
- 電源プラグを差し込み、スイッチに指をかけて運ばないでください。
- 不意に回転して思わぬけがの原因となります。
- 安全に能率よく作業をするために、本機的能力を超えた無理な作業はしないでください。
- 能力を超えた作業は本機の破損のみならず寿命を短くします。又、けがの原因となります。

5. 手入れと保管について

- 常に本機の手入れに心がけ、長期間安全にご使用ください。
 - 使用後よごれたままで湿度の高いところに放置しますと、本機の寿命を短くします。
 - 刃物類は常に手入れをして良い切れ味でご使用ください。
 - 切れ味が悪いと仕上り面が悪くなるばかりでなく、モーターに負荷が多くなり作業能率が悪くなります。
 - 本機を常に安全に能率よくご使用していただくため、定期的に点検をしてください。
 - 修理、点検は販売店、又は当社にお申し付けください。
 - 作業が終わりましたら塵を取り除き、手入れをしてお子様の手のとどかない湿気の少ないところに保管してください。
- ☑ 前記は電動工具を使用するときの共通の注意事項です。製品により合致しないところがあります。

電気芝刈機使用上のご注意

先に電動工具としての共通の警告・注意事項を述べましたが、芝刈機としてさらに次に述べる警告・注意事項を守ってください。

⚠ 警告

- 本機が輸送途上において衝撃等により接続金具がはずれたり、破損することがありますので、使用前に必ず各部を確認してください。破損したままご使用になりますと、思わぬ事故の原因になります。
- 使用前に電源コード、プラグを点検してください。電源コード、プラグを傷んだまま使用しますと**火傷、感電、火災**の恐れがあり危険です。
- 使用電源は銘板に表示してある**AC-100V**の電圧でご使用ください。100Vのものを間違えて200Vの電源に接続しますと、モーターの回転が異常に高くなり、本機が破損する恐れがあり危険です。
- 差し込みプラグを電源に差しこむ前にスイッチが切れていることを確認してください。また使用後はスイッチが切れていることを確認し、差し込みプラグを電源から抜いてください。
- 使用中は本機を確実に保持してください。確実に保持していないと、本機が振れ、事故の原因になります。
- 本機を雨中や湿気の多いところで使用したり、放置しないでください。感電の恐れがあり危険です。
- **小さいお子様やペット**のいるそばで本機を使わないでください、また作業中も近づかないようご注意ください。
- 小さいお子様や不慣れな方には、絶対に使わせないでください。事故の原因になります。
- 本機は、スイッチを切っても**刃物はすぐ止まりません**。刃物や処理物の排出口には手や足などを近づけないでください。事故の原因になります。
- 作業者は**長袖、長ズボン、運動靴、帽子、保護メガネ、手袋**等を必ず身につけてください。処理物が飛散したとき事故の原因になります。
- 芝刈作業前に、**小石、棒切れ等作業場所にある障害物**を取り除いてください。刃に当たると障害物が飛散し、けがの原因になります。
- 作業中**集草バック、刃に処理物がつまったとき**や清掃をするときは、スイッチを切り電源プラグを抜いてからおこなってください。スイッチを入れ、電源プラグを差し込んだままですと不意に起動して思わぬ事故の原因になります。
- 使用中、本機の異常に気づいたときは、直ちにスイッチを切り、差し込みプラグを電源から抜いて販売店または弊社にご連絡ください(または修理に出してください)。
- 本機の持ち運び、刃物の点検、交換や処理物の除去にはスイッチを切り、差し込みプラグを電源から抜いて行ってください。プラグを差し込んだまま作業をしますと、不意に起動して思わぬ事故の原因になります。
- 刃物にひび、欠けなどの異常があったときには、新しい刃物と交換してください。切れ味が悪くなるばかりでなく、けがの原因になります。

⚠ 注意

- 使用中、コードを切断しないように注意してください。万一、コードを傷つけたり、誤って切断した場合は直ちにプラグを電源から抜いてください。感電の恐れがあります。
- 作業中集草バックをはずして使用しないでください。障害物等を刃に巻き込むと飛散しけがの原因になります。
- 本機を持ち運ぶときは、裏面のむき出しになっている刃物で、けがをすることがあります。持ち運びには注意をしてください。
- 本機を直射日光の当たる所、温度や湿度の高いところには放置しないでください。故障の原因になります。
- 使用後は、必ず屋内でお子様の手が届かないところに保管してください。

仕様明細

形 式 名	SGC-230A
電 圧	100V
周 波 数	50/60Hz
消 費 電 力	500W
消 費 電 流	5.3A
回 転 数	1,700min ⁻¹
刈り込み高さ	8・12・15・20・25mm(5段式)
刈り込み幅	230mm
刃の方式	リール式、3枚刃
ラッピング方式	逆回転研磨方式
機体寸法	※780(長さ)×340(幅)×210(高さ)mm
延長コード	10m
質 量	8kg
絶 縁 方 式	二重絶縁

※の寸法は、ハンドルの高さを最小にして折りたたんだ状態の寸法です。

用途

- 芝生の刈り込み

部品の名称



図1

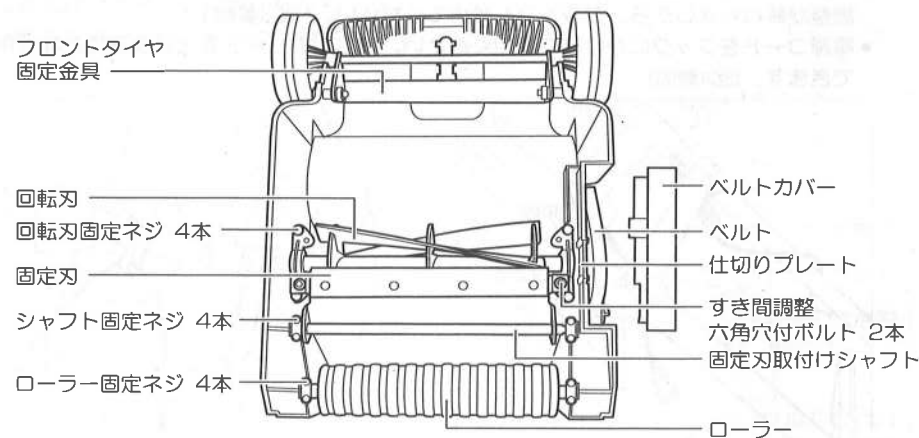

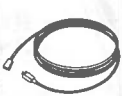


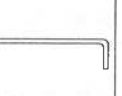
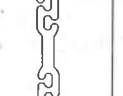



図2

付属品の明細

部 品 名						
集草袋と フレーム	延長コード (10m)	ラッピング オイル	ラッピング用 ブラシ	六角レンチ (5mm)	コード止め	フック
						

延長コードについて

- 電源が離れていて延長コードが必要なときは、最高の能率でご使用いただくために、十分な太さのコードを、できるだけ短くご使用ください。
- コードの太さ(導体公称断面積)と最大長さの関係(ご参考)

コードの太さ(導体公称断面積)	延長コードの長さ
1.25 mm ²	15 m
2.0 mm ²	20 m

図1ドラム式の延長コードをご使用の場合は、使用中の発熱などによる電圧降下を防止するため、コードはすべて引き出してご使用ください。

作業前の準備

- ご使用前に、刃のすき間調整、集草バッグの取付けを確認の上ご使用下さい。調整、取付けは次の要領でおこなってください。
- ハンドルの高さ調整は、高さ調整のクランプをゆるめてパイプを引き延ばしてください。調整が終わりましたら、クランプを締めてください。(図3参照)
- 電源コードをフックにかけてご使用ください。足もとのコードを気にすることなく作業できます。(図4参照)

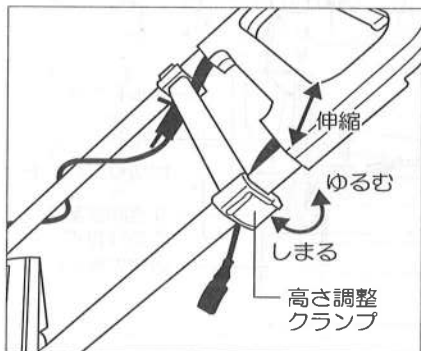


図3

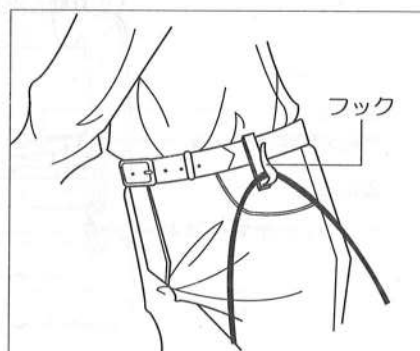


図4

■刃のすき間調整

⚠ 警告

- 刃のすき間調整では、必ずスイッチを切り、プラグを電源から抜いてください。不意に起動して思わぬ事故の原因になります。

⚠ 注意

- 刃のすき間調整等では、必ず手袋をしてください。けがの原因になります。

- ①本機側面の、ベルトカバーをはずしてください。(図5参照)
図ベルトカバー固定ネジ2本をドライバーではずして、ベルトカバーを取り外してください。
- ②本機を裏返してください。
- ③すき間調整六角穴付ボルト左右2本を交互に六角レンチで回し、回転刃と固定刃のすき間を調整します。(図6参照)
図ボルトは、右に回すとすき間が狭くなり、左に回すと広がります。
- ④回転刃と固定刃とのすき間にハガキまたは同じぐらいの厚さの紙を差し込んでください。
- ⑤ベルトを手で回して回転刃を回してください。
- ⑥回転刃が少し窮屈に回るようになるまで左右均一に、すりあわせ調整をしてください。
- ⑦調整が終わりましたら、ベルトカバーを固定ネジで取付けてください。
図切れ味を良好に保つため、ときどき刃のすりあわせ調整をしてください。
図刃のすりあわせが強すぎますと、刃物の寿命が短くなります。又モーター・ベルトに強い負荷がかかり損傷の原因になります。
図付属の工具以外は、市販の工具をご使用ください。

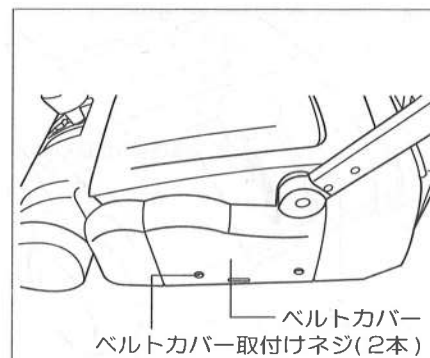


図5

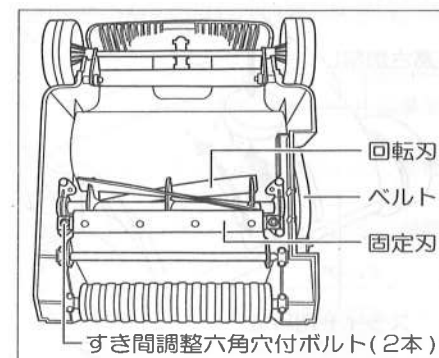


図6

■集草バッグの取付け方

⚠ 注意

- 集草バッグは必ず取付けてください。小石等を刃に巻き込むと飛散しけがの原因になります。

- ①集草バッグ底部を、本機後部ローラーの上になるように差し込みます。(図7参照)
 - ②本機後部に上から下に向けて集草バッグ受に引っ掛けてください。(図8参照)
- Ⓣ集草バッグは無理に凹に入れないでください。引っ掛けたままでご使用になれます。

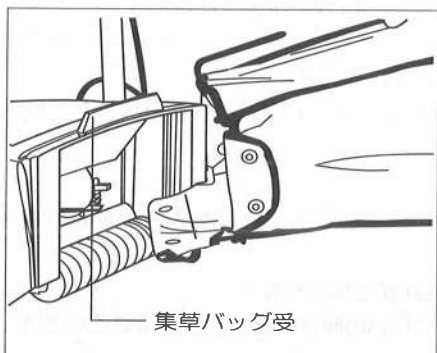


図7

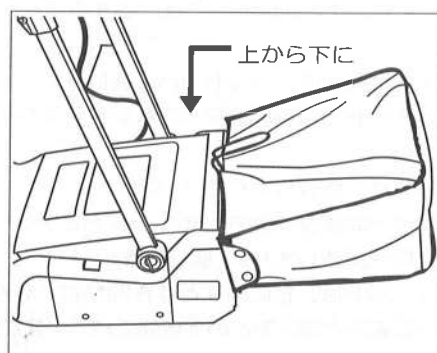


図8

■刈り込みの高さ設定

- ①刈り込み高さは、8. 12. 15. 20. 25mmの5段式です。
 - ②高さ調整レバーを押し込みながらスライドさせてください。(図9参照)
 - ③任意の刈り込み高さのみぞにいらしてください。(図10参照)
- Ⓣ刈り込み高さの目安は、刈った後の芝の長さ(mm)です。地面の起伏などで多少長さが変わることがありますので、あくまでも目安としてください。

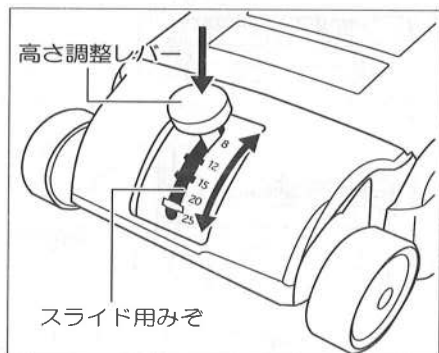


図9

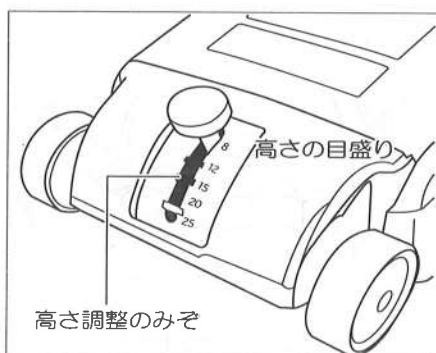


図10

■スイッチの操作について

⚠ 注意

- 電源にプラグを差し込む前に、スイッチが切れていることを確認してください。スイッチを入れたままプラグを差し込むと、不意に起動して思わぬ事故の原因になります。
- 使用中は、切り替えスイッチの操作をしないでください。故障の原因になります。
- スイッチを固定しないでください。緊急のときにモーターが停止せず、けがの原因になります。

- スイッチはセフティロックボタンを押した状態でスイッチの引き金を引いてください。(図11参照)

- Ⓣスイッチはセフティロックボタンを押した状態でスイッチの引き金を引かないとスイッチは入りません。

- 芝刈・研磨切り替えスイッチは、芝を刈るときには芝刈り側へ、ラッピング研磨をおこなう時は刃の研磨側へスライドさせてください。(図11参照)

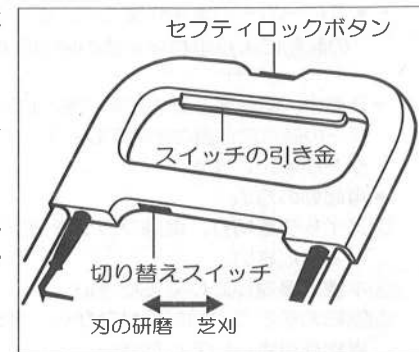


図11

刈り込み作業について

⚠ 警告

- 雨の中での作業や雨上がり、散水直後のぬれた芝の刈り込みはしないでください。感電の恐れがあり、大変危険です。
- 回転刃の軸部などに草などが巻き付いたときは、スイッチを切りプラグを電源から抜いてください。プラグを差し込んだままですと、不意の起動により、思わぬ事故の原因になります。
- 使用中は、両手で確実にハンドルを保持してください。確実に保持しないと、本機が振れけがの原因になります。
- はじめに小石、棒切れなど作業場所にある障害物を取り除いてください。刃に当たると飛散しけがの原因になります。

- 芝刈・研磨切り替えスイッチを**芝刈側**にしてください。刃の研磨側で芝は刈れません。
- コードがじゃまにならないように、電源に近い方から刈り込んでください。
- 長く伸びた芝は、刈りあがりを高くして数度刈ってから、短く刈りそろえてください。

- 刃長く伸びた芝をいきなり短く刈ると、回転部に芝が巻きついて故障の原因になります。
- 刈込み速度は、1mを4～5秒くらいの歩く速度を目安として刈込んでください。長く伸びた芝はゆっくりと押し歩いてください。
 - 1度刈った幅の1/2～1/3を重ねて刈ると、むらなく刈ることができます。
 - 集草バッグにたまる芝は、バッグいっぱいになる前に捨ててください。

ブレーカーの操作と再起動について

⚠ 注意

- ブレーカーの復帰作業では、必ず差し込みプラグを電源から抜いてください。不意の起動により思わぬ事故の原因になります。

- 作業中、回転部に芝や異物が巻き付いたときにモーターの過電流保護のためブレーカーが作動してモーターが停止します。

● 再起動の方法

- ① スイッチを切り、電源プラグをコンセントから抜いてください。
- ② 本機を裏返しにしてください。
- ③ 回転刃を手で逆回転させながら、巻き付いた芝や異物を引き抜いてください。
⚠必ず手袋を着用してください。けがの原因になります。

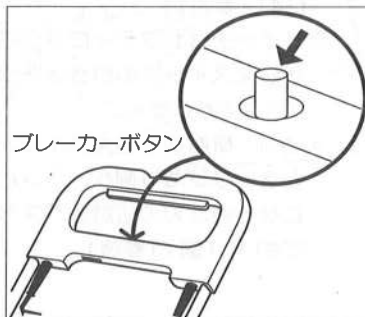


図12

- ④ 本機を元に戻して、電源プラグをコンセントに差し込んでください。
- ⑤ ブレーカーのボタンを押してください。(図12参照)
- ⑥ スイッチの引き金を引いて、モーター起動の確認をしてください。
⚠上記方法で再起動しないときは、最初からやり直してください。それでも回転しないときは弊社までご連絡ください。

保守、点検について

⚠ 警告

- 点検・整備・刃物の交換では必ずスイッチを切り、プラグを電源から抜いてください。プラグを電源につないだままおこなうと、感電や事故の原因になります。
- スイッチを切っても刃物はすぐに止まりません。必ず刃物が止まっていることを確認してください。けがの原因になります。
- 点検・整備・刃物の交換の際には、手袋をしてください。けがの原因になります。

■ 使用後の手入れ

- 長く伸びた芝・雑草などを刈り取ると、回転刃の軸部などに、草が巻き付きまますので取り除いてください。
- 使用中に、ベルトカバー内に芝が入ることがあります。使用後はカバーを取り外して清掃してください。(8ページ④はすしかた参照)
- 使用後は、刃物についた草や土などを取り除き、防錆油を塗布してください。
- 保管は高温・湿気の少ない、お子様の手の届かないところに保管してください。

■ 刃の交換 (図13、14参照)

● 回転刃の取外し

- ① ベルトカバーを取外してください。
- ② 仕切りプレートを取外してください。
- ③ すき間調整六角穴付ボルト(2本)を付属の六角レンチで取外してください。
- ④ 固定刃を裏返しにしてください。
- ⑤ 回転刃固定ネジ(4本)を取外してください。
- ⑥ 回転刃を手で持ちベルト側に傾け、ベルトを外側にねじりながら外してください。
⚠必ず手袋を着用してください。けがの恐れがあります。

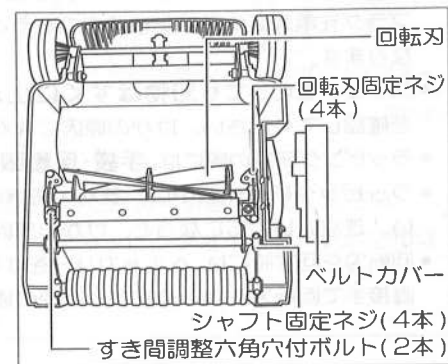


図13

● 回転刃の取付け

- ① 固定刃を裏返しにしたまま、回転刃を台座に乗せます。
⚠ベアリングホルダーを裏返しにしないでください。(凸のある方が上になります。)
- ② 回転刃固定ネジ(4本)を取付けてください。
- ③ プーリーにベルトをあてがい、内側にねじりながら溝に正しくはめてください。
- ④ 固定刃を元に戻して、すき間調整六角穴付ボルト(2本)を付属の六角レンチで取付けてください。
- ⑤ 仕切りプレート、ベルトカバーを取付けます。

● 固定刃の取外し

- ① すき間調整六角穴付ボルト(2本)を付属の六角レンチで取外してください。
- ② シャフト固定ネジ(4本)を取外してください。

● 固定刃の取付け

- ① 固定刃にシャフトを通し、シャフト固定ネジ(4本)で取付けてください。
- ② ベアリングホルダーにスプリングを乗せ、固定刃をかぶせます。
- ③ すき間調整六角穴付ボルト(2本)を付属の六角レンチで取付けてください。

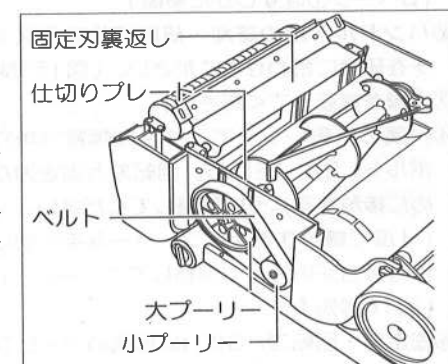


図14