

高性能・万能タイプ

刃物の研磨・鋸の目立・刈払機の目立

ハイグラインダー SG-303型



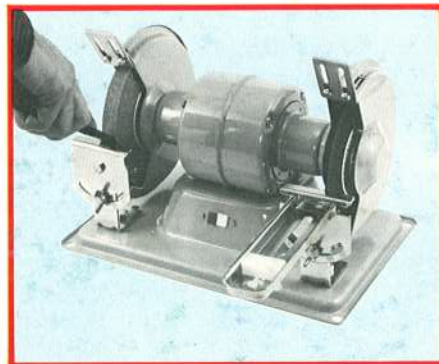
- ハイグラインダーの特長
- ①用途は広範囲
 - ・刃物の研磨
 - ・鋸の目立
 - ・刈払機の目立
 - ・バフ仕上げ
etc.
 - ②精密・高性能設計
 - ③値段は格安

●砥石のセット明細

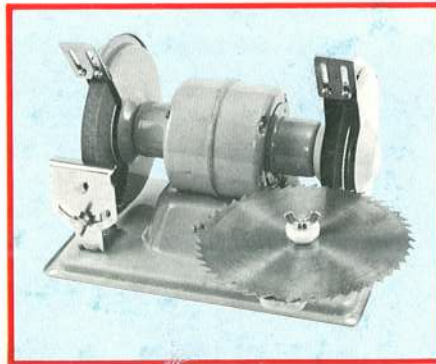
左側—グラインダー用
砥石
WA-60-M
150×16×10
右側—目立用砥石
WA-80-0
150×6.4×10
目立—右側にセット
ガイド

▽ 91-14853 ● SG-303型

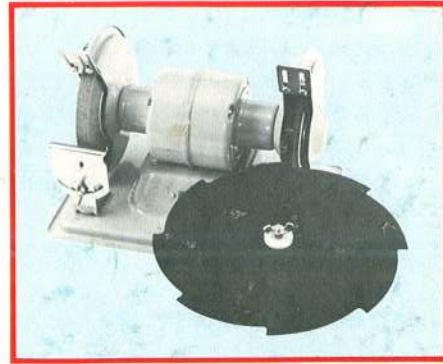
●安全基準に合格 ●目立ガイド付 ●ベアリングモーター



刃物の研磨・バフ仕上



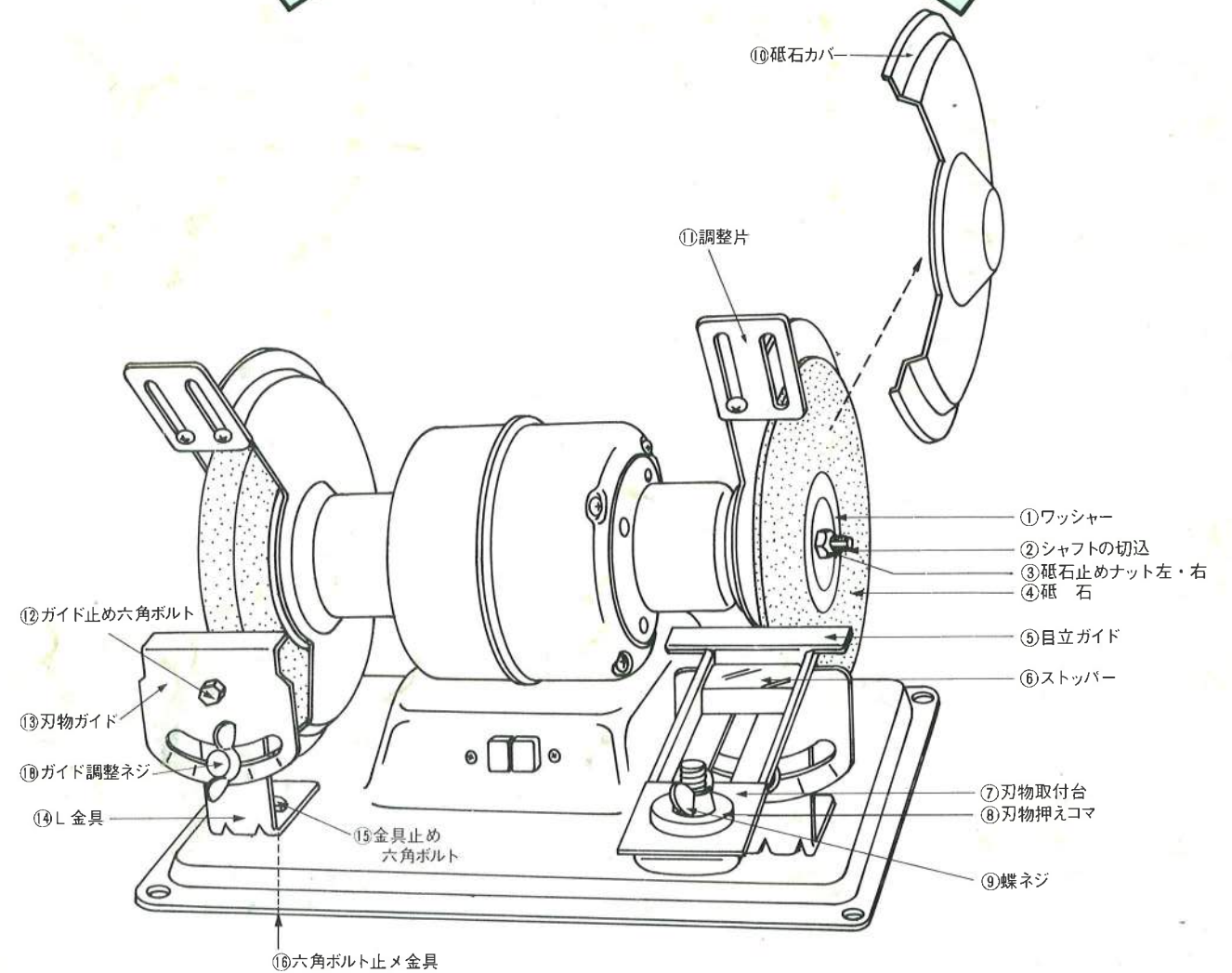
鋸の目立



農機具の刃・刈払機の目立

SHINKO 新興製作所

ハイグラインダーのご使用方法



●セット方法

- グラインダーの刃物ガイドと目立用ガイドは上記のセット図に従ってセットしてください。
- 砥石の交換は⑩砥石カバーを取除きお手持ちのペンチで②シャフトの切込を押え、お手持ちのスパナでナットを回転して取除き交換してください。
(交換の場合は必ず①ワッシャーを入れてから締めてください。)
- 丸鋸目立ガイドは上図のようにガイド止めネジで取り付けてください。
- 丸鋸のセットは⑦刃物取付台、⑧刃物押えコマ、⑨蝶ネジを取り除いてセットしてください。
- ⑥ストッパーは刃物の刃先に合わせてセットしてください。

●使用上のご注意

- 使用時には必ず砥石カバーを取り付けて使用してください。
- 砥石止めのナットは強く締めてご使用ください。
- グラインダーのベースは固定してご使用ください。
- アース端子がついていますので、アースをとってご使用ください。
- 目立用砥石の穴は、10φのものをご使用ください。
- 砥石の内径の大きいものを使用する場合はブッシュを使用してください。
(ブッシュは砥石店にご相談ください)
- 砥石の面が変形した場合はドレッサーで修正してください。
(ドレッサーは砥石店にご相談ください)
- ⑪調整片は必ずセットしてご使用ください。

●仕様

電圧—100V
周波数—50/60Hz
消費電力—145W
電流—1.45/1.5A
回転数—1,360~1,600RPM
重量—8Kg
寸法—300×290×250h
砥石—WA-80-0 150×6.4×10
砥石—WA-60-M 150×16×10

株式会社
新興製作所