

保証書

保証期間内に取扱説明書等の注意書きにしたがって正常な使用状態で使用していて故障した場合には、お買い上げの販売店に本書をご提示の上、修理をご依頼下さい。

形名	蛍光灯投光器 SFL-320		※お買い上げ日	保証期間
			平成 年 月 日	1年
※お客様	ご住所	〒		
	ご芳名			
	電話	()		
※販売店	住所名	店名 ()		

(注)※印欄に記入のない場合は無効となりますから必ずご確認ください。

- 保証期間内でも次のような場合には有料修理となります。
 - (イ) 使用上の誤り、または改造や不当な修理による故障または損傷。
 - (ロ) お買い上げ後の落下、引っ越し、輸送等による故障または損傷。
 - (ハ) 火災、地震、水害、落雷、その他の天災地変、公害や異常電圧による故障または損傷。
 - (ニ) 車両、船舶にとう載して使用された場合に生じた故障または損傷。
 - (ホ) 本書のご提示がない場合。
 - (ヘ) 本書にお買い上げ年月日、お客様名、販売店名の記入のない場合あるいは字句を書き換えられた場合。
- 本書に記入してあるお買い上げの販売店に修理をご依頼になれない場合には、当社までご相談ください。
- 本書は再発行いたしませんので紛失しないように大切に保存してください。
- 本書は日本国内においてのみ有効です。

蛍光灯投光器

SFL-320

取扱説明書



このたびは蛍光灯投光器をお買い上げいただきましてありがとうございます。
ご使用に際しては、必ずこの取扱説明書をよくお読みいただき、正しくご使用ください。
お読みになった後は、必ず保存してください。

SHINKO 株式会社 新興製作所

〒101-0035 東京都千代田区神田紺屋町11番地 TEL03-3252-8861 FAX03-3254-2600

安全にご使用いただくために特に注意していただきたいこと

- 火災、感電、けがなどの事故を未然に防ぐために、次の「△警告」を必ず守って下さい。
- ご使用前に、この「△警告」をよくお読みの上、指示に従って正しくご使用下さい。
- お読みになった後は、電動工具をお使いになる方が、いつでも見られる所に保管して下さい。因本文は共通事項であり、製品により合致しないことがあります。

△ 警告

1.作業をするときの服装について

- 電動工具を使用するときは長袖、長ズボン、帽子、保護メガネ、手袋等を必ず身につけて下さい。屋外作業するときはゴム手袋、滑り止めのついた履物をおすすめします。
- 作業中、本工具（砥石等）の破損、加工する材料が急に回転したり、飛んだとき、思わぬけがの原因となります。
- 作業中はだぶだぶの衣服や、ネクタイ等は着用しないで下さい。
- 作業中、回転部に巻きこまれ思わぬけがの原因となります。
- 粉じんの多い作業のときは、保護メガネ、防じんマスク等を着用して下さい。

2.作業をする場所について

- 作業場、作業台は整頓して、きれいなところで作業をするようにして下さい。
- ちらかった作業場、作業台は事故の原因となります。
- 作業は常に明るい場所で行うようにして下さい。
- 暗い場所での作業はけがの原因となります。
- 電動工具のモーターが回転するときに火花が発生します。又、研削するときに研削粉が火花となって飛散します。可燃性の液体やガスのある場所では絶対に使用しないで下さい。
- 可燃性の液体やガスに引火しますと火災や爆発の恐れがありますので、特に注意が必要です。
- 作業場は作業員以外には近づけないで下さい。又、作業員以外の人には電動工具や電源コードに触れさせないで下さい。
- 作業場の近くに作業員以外の人がいったり、電動工具に触れたりしますと思わぬけがの原因となります。
- 電動工具は雨の中、湿気の多い場所では使用しないで下さい。
- 感電の恐れがあり大変危険です。

⚠ 警告

3.電気について

- 使用電源は銘板に表示してある電圧でご使用下さい。
- 表示を越える電圧で使用しますと回転が異常に高速となったりし、機体が破損する恐れがあり危険です。
- 感電防止のため漏電しゃ断器が設置されていることをご確認ください。2重絶縁品を除き、必ずアースを接地してください。

4.取扱について

- 電動工具を使用するときは取扱方法、作業の仕方、周囲の状況等に十分注意をして作業をしてください。
- 電源に電源プラグを差し込む前に本機のスイッチを切ってください。
- スイッチを入れたまま電源プラグを差し込みますと、不意に起動して思わぬ事故の原因となります。
- ご使用前に本機に損傷がないか、正常に作動するか、工具（砥石等）にひび割れ、キレツがないか、ネジが確実に締まっているか、工具（砥石、ドリル等）が確実に付いているかをご確認ください。万一、本機に損傷、異常がありましたら取扱店、又は当社に修理を依頼してください。
- ネジがゆるんでいたり、工具が正確にセットされていない時は本機の破損、けがの原因となります。
- 初めて本機を使用するとき、工具（砥石、ドリル等）を交換したときは3分以上試運転をしてください。その日の作業のときは開始前に1分以上回転させてください。
- 試運転をしないで作業を開始しますと、思わぬけがの原因となります。
- 作業の都合で保護カバーを取り除いたり、改造はしないでください。
- 規定外の方法でご使用になりますと本機の破損、けがの原因となり大変危険です。
- 運転中は回転部、工具の作動部（砥石、ドリル等）等には絶対に触れないでください。
- 本機の点検、掃除、工具（砥石、ドリル等）の交換等のときは必ずスイッチを切り、差し込みプラグを抜いてください。又、作業が終わりましたら必ず差し込みプラグを抜いてください。
- スイッチ、差し込みプラグを入れたまま点検、掃除、工具の交換、放置等をしますと不意に起動して思わぬけがの原因となります。

⚠ 警告

- 運転中、本機の調子が悪くなったり、異常に気がついたときはスイッチを切り、電源プラグを抜き、点検、修理に出してください。
- 異常な状態で連続運転しますと、本機の破損を招くばかりでなく大変危険です。
- コードを持って本機を運んだり、コードを引いて電源プラグを抜いたりしないでください。又、コードが刃物などの鋭利なもの、高熱のものに触れないように注意してください。
- コードが損傷しますと大変危険ですので直ちに交換をしてご使用ください。
- 工具（スパナ、ネジ回し等）は、運転前に必ず本機から取り除いてください。
- 工具を本機や至近に置いて運転させますと思わぬけがの原因となります。
- 本機は取扱に不慣れな人、正しい操作のできない人には絶対に使用させないでください。
- 加工するものはクランプや万力でしっかりと固定して加工をしてください。
- 加工するものがしっかりと固定されていないときは、材料がとんだり振りまわされて思わぬ事故の原因となります。
- 電源プラグを差し込み、スイッチに指をかけて運ばないでください。
- 不意に回転して思わぬけがの原因となります。
- 安全に能率よく作業をするために、本機的能力を超えた無理な作業はしないでください。
- 能力を超えた作業は本機の破損のみならず寿命を短くします。又、けがの原因となります。

5.手入と保管について

- 常に本機の手入れに心がけ、長期間安全にご使用ください。
- 使用後よごれたままで湿度の高いところに放置しますと、本機の寿命を短くします。
- 刃物類は常に手入をして良い切れ味でご使用ください。
- 切れ味が悪いと仕上り面が悪くなるばかりでなく、モータに負荷が多くかかり作業能率が悪くなります。
- 本機を常に安全に能率よくご使用していただくため、定期的に点検をしてください。
- 修理、点検は販売店、又は当社にお申し付けください。
- 作業が終わりましたら塵を取り除き、手入をしてお子様の手のとどかない湿気の少ないところに保管してください。

☞前記は電動工具を使用するときの共通の注意事項です。製品により合致しないところがあります。

蛍光灯投光器ご使用上の注意

先に電動工具としての共通の警告・注意事項を述べましたが、蛍光灯投光器について、さらに次に述べる警告・注意事項を守ってください。

⚠ 警告

- 本機が輸送途中において衝撃等により接続金具が外れたり、破損することがありますので、使用前に必ず各部を確認して下さい。破損したままご使用になりますと、思わぬ事故の原因となります。
- ランプの交換は、必ず電源プラグをコンセントから抜いて行って下さい。感電の恐れがあり危険です。
- 使用済みのランプは割らずに、危険物として処分して下さい。
- 点灯中のランプを長時間近くで見つめないで下さい。
- 衝動、振動は与えないで下さい。本体の故障やランプ脱落による破損の原因となります。
- 電圧は100V家庭電源をご使用下さい。表示を越える電圧に接続しますとランプが破損する恐れがあり危険です。
- 使用後は必ず電源プラグをコンセントから抜いて下さい。
(プラグを抜く時は、必ず、電源プラグを持ってコンセントから抜いて下さい。)
- 異常を感じた時は、電源プラグをコンセントから外してお買い上げの販売店、または弊社にご連絡下さい。(または修理に出して下さい。)、分解したり、改造しないで下さい。
- ご使用前に必ず電源コード・プラグの点検を行って下さい。痛んだまま使用されますと、感電・やけど・火災の危険があります。
- ガソリン・ガス・シンナー・薬品など引火性・爆発の恐れのある場所では使用しないで下さい。
- 屋外・屋内の防雨タイプですが、水中又は暴風雨での使用はしないで下さい。

⚠ 注意

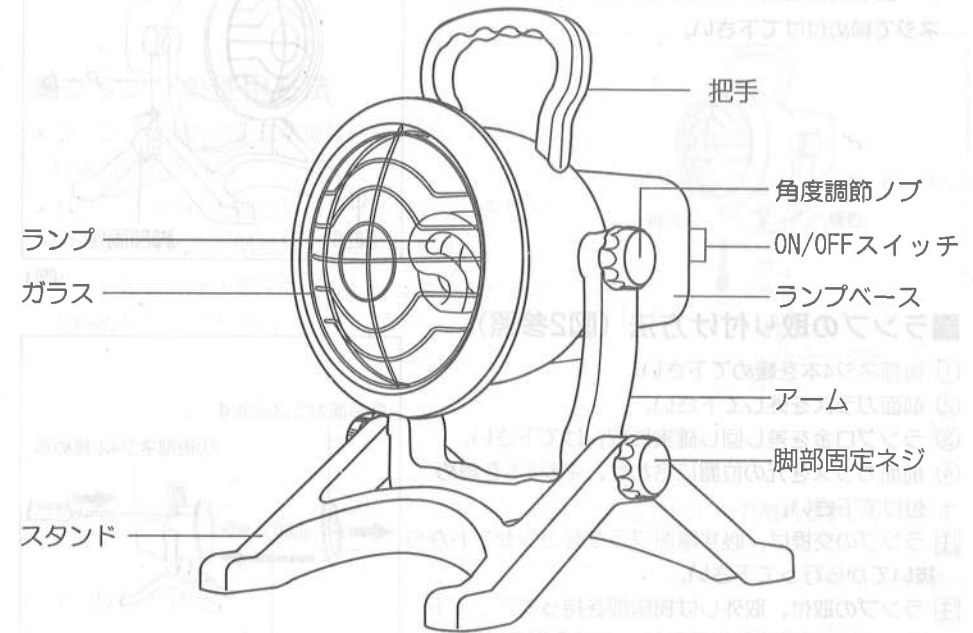
- 移動・輸送の時は、ランプを別梱包して下さい。ランプがはずれて中で割れる事があります。
- ランプは当社専用ランプか、市販品ランプ(インバーター付で、ランプの長さ172mm以内)も使用できます。
- 点滅を頻繁に繰り返す装置(人体センサー、点滅コントローラー等)への接続はランプの寿命が短くなることがあります。
- 周囲温度が40℃以上を越える場所では使用しないでください。
- 周囲温度の違いにより明るくなるまで時間や明るさが異なります。
- 点灯直後、約10分間は明るさや光色が若干変化します。

仕様明細

形 式 名	蛍光灯投光器 SFL-320
電 圧	100V
周 波 数	50/60Hz
消 費 電 力	32W
本 体 サ イ ズ	奥行き280×横215×高さ340
質 量	1.4Kg
交 換 用 ラ ン プ	SFL-320L(付属品ランプ)かインバーター付きで蛍光ランプの長さが172mm以内(口金E26)のものをご使用下さい。

※ 本機は改良のため、予告なしに仕様変更することがあります。

部品の名称

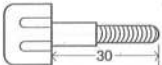
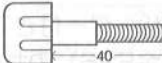


用途

- 車庫・庭園照明・建築現場・ライトアップ等に

組立方式

■組み立てネジの明細

組み立てネジ	数量	用途
	1	クランプ(別売品)のジョイントネジ
	2	アームと脚部の固定ネジ
	4	スタンド固定ネジ (取付けるときにご使用下さい)

■足の組立方式

- ・アームについている脚部固定ネジを取り外して下さい。
- ・アームと脚部を図1のように合わせて、脚部固定ネジで締め付けて下さい。

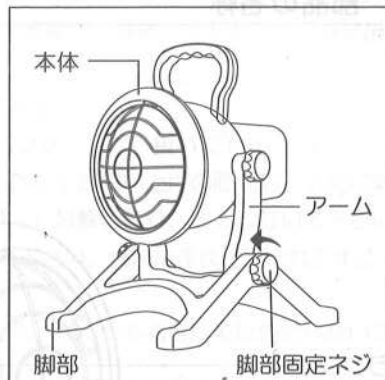


図1

■ランプの取り付け方法 (図2参照)

- ① 後部ネジ4本を緩めて下さい。
 - ② 前面ガラスを外して下さい。
 - ③ ランプロ金を差し回し確実に取付けて下さい。
 - ④ 前面ガラスを元の位置に合わせ、ネジ4本を締め付けて下さい。
- 注 ランプの交換は、必ず電源プラグをコンセントから抜いてから行って下さい。
- 注 ランプの取付、取外しは樹脂部を持って行って下さい。やむを得ず発光管を持って行う場合は強く握らないで下さい。
- 注 点灯中や消灯直後はランプが熱いので触れないで下さい。

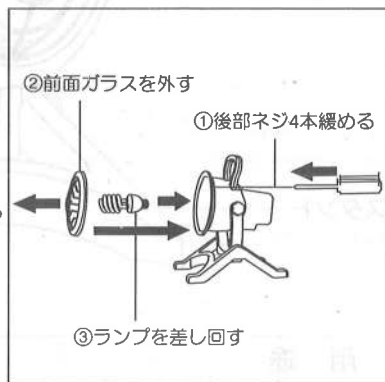


図2

ご使用方法

■ライトの角度調節

- ・ライトの両側にある傾斜角度調整ネジを軽く緩めて(はずれない程度)、ライトを動かして角度を調整して下さい。
- ・角度が決まったら、両側の傾斜角度調整ネジをしっかりと締めて下さい。

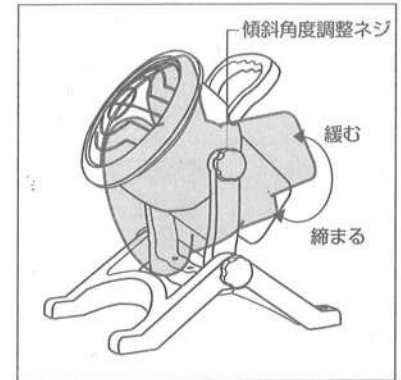


図3

■スイッチの操作方法

- コンセントに電源プラグを差し込み、スイッチをONにするとライトが点灯します。
(注) 使用後は必ず電源プラグをコンセントから抜いて下さい。
(プラグを抜く時は、必ず、電源プラグを持ってコンセントから抜いて下さい。)

■クランプの使用法

- ・クランプ(別売品)を水平な柱などにしっかりと固定して下さい。
- ・クランプ本体の上部にあるジョイントネジを緩めてライト本体の下部部分の穴に通します。
- ・ライト本体の向きを決めてから、ジョイントネジを締めなおして下さい。

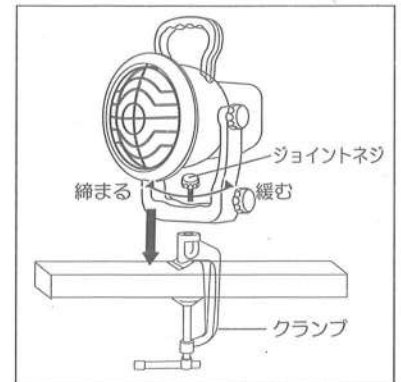


図4

注 移動・輸送の時は、ランプを別梱包して下さい。ランプがはずれて中で割れる事があります。

修理について

- ・本機についてのお問い合わせ、修理につきましては、お買上げの販売店または弊社までご連絡下さい。