

保証書

保証期間内に取扱説明書等の注意書きにしたがって正常な使用状態で使用していて故障した場合には、お買い上げの販売店に本書をご提示の上、修理をご依頼下さい。

型名	卓上ボール盤 SDP-13E		※お買い上げ日	保証期間
			年 月 日	1年
※お客様	ご住所	〒		
	ご芳名			
	電 話	()		
※販売店	住 所 店 名	☎ ()		

(注) ※印欄に記入のない場合は無効となりますから必ずご確認ください。

- 保証期間内でも次のような場合には有料修理となります。
 - (イ) 使用上の誤り、または改造や不当な修理による故障または損傷。
 - (ロ) お買い上げ後の落下、引っ越し、輸送等による故障または損傷。
 - (ハ) 火災、地震、水害、落雷、その他の天災地変、公害や異常電圧による故障または損傷。
 - (ニ) 車両、船舶にとう載して使用された場合に生じた故障または損傷。
 - (ホ) 本書のご提示がない場合。
 - (ヘ) 本書にお買い上げ年月日、お客様名、販売店名の記入のない場合あるいは字句を書き換えられた場合。
 - (ト) 本書は最初の購入にのみ適用され、以降の転売譲渡には適用されません。
- 本書に記入してあるお買い上げの販売店に修理をご依頼になれない場合には、当社までご相談ください。
- 本書は再発行いたしませんので紛失しないように大切に保存してください。
- 本書は日本国内においてのみ有効です。

お客様
相談窓口

商品・修理品についてのお問い合わせは…

☎ 03-3252-8861

修理品の送り先…

〒340-0002 埼玉県草加市青柳6-30-9

株式会社 新興製作所 埼玉工場

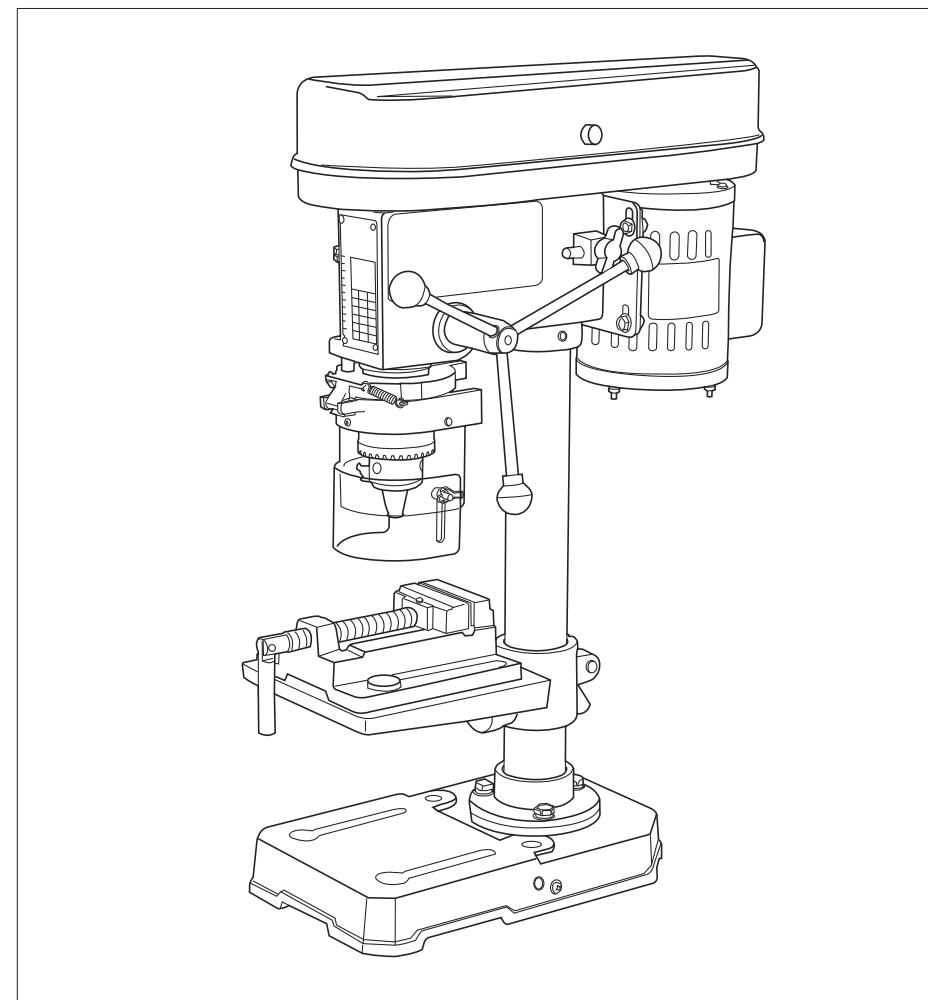
TEL:048-931-4151

SHINKO 株式会社 新興製作所

〒101-0035 東京都千代田区神田紺屋町11番地 TEL03-3252-8861 FAX03-3254-2600

卓上ボール盤

SDP-13E 取扱説明書



このたびは卓上ボール盤をお買い上げいただきましてありがとうございます。

ご使用に際しては、必ずこの取扱説明書をよくお読みいただき、正しくご使用ください。

お読みになった後は、必ず保存してください。

安全にご使用いただくために特に注意していただきたいこと

- 火災、感電、けがなどの事故を未然に防ぐために、次の「△警告」を必ず守って下さい。
 - ご使用前に、この「△警告」をよくお読みの上、指示に従って正しくご使用下さい。
 - お読みになった後は、電動工具をお使いになる方が、いつでも見られる所に保管して下さい。
- ※本文は共通事項であり、製品により合致しないことがあります。

△ 警告

1.作業をするときの服装について

- 電動工具を使用するときは長袖、長ズボン、帽子、保護メガネ、手袋等を必ず身につけて下さい。屋外作業するときはゴム手袋、滑り止めのついた履物をおすすめします。
- 作業中、本工具（砥石等）の破損、加工する材料が急に回転したり、飛んだとき、思わぬけがの原因となります。
- 作業中はだぶだぶの衣服や、ネクタイ等は着用しないで下さい。
- 作業中、回転部に巻きこまれ思わぬけがの原因となります。
- 粉じんの多い作業のときは、保護メガネ、防じんマスク等を着用して下さい。

2.作業をする場所について

- 作業場、作業台は整頓して、きれいなところで作業をするようにして下さい。
- ちらかった作業場、作業台は事故の原因となります。
- 作業は常に明るい場所で行うようにして下さい。
- 暗い場所での作業はけがの原因となります。
- 電動工具のモーターが回転するときに火花が発生します。又、研削するときに研削粉が火花となって飛散します。可燃性の液体やガスのある場所では絶対に使用しないで下さい。
- 可燃性の液体やガスに引火しますと火災や爆発の恐れがありますので、特に注意が必要です。
- 作業場は作業員以外は近づけないで下さい。又、作業員以外の人には電動工具や電源コードに触れさせないで下さい。
- 作業場の近くに作業員以外の人がいったり、電動工具に触れたりしますと思わぬけがの原因となります。
- 電動工具は雨の中、湿気の多い場所では使用しないで下さい。
- 感電の恐れがあり大変危険です。

△ 警告

3.電気について

- 使用電源は銘板に表示してある電圧でご使用下さい。
- 表示を越える電圧で使用しますと回転が異常に高速となったりし、機体が破損する恐れがあり危険です。
- 感電防止のため漏電しゃ断器が設置されていることをご確認下さい。2重絶縁品を除き、必ずアースを接地して下さい。

4.取扱について

- 電動工具を使用するときは取扱方法、作業の仕方、周囲の状況等に十分注意をして作業をしてください。
- 電源に電源プラグを差し込む前に本機のスイッチを切ってください。
- スイッチを入れたまま電源プラグを差し込みますと、不意に起動して思わぬ事故の原因となります。
- ご使用前に本機に損傷がないか、正常に作動するか、工具（砥石等）にひび割れ、キレツがないか、ネジが確実に締まっているか、工具（砥石、ドリル等）が確実に付いているかをご確認ください。万一、本機に損傷、異常がありましたら取扱店、又は当社に修理を依頼して下さい。
- ネジがゆるんでいたり、工具が正確にセットされていない時は本機の破損、けがの原因となります。
- 初めて本機を使用するとき、工具（砥石、ドリル等）を交換したときは3分以上試運転をしてください。その日の作業のときは開始前に1分以上回転させてください。
- 試運転をしないで作業を開始しますと、思わぬけがの原因となります。
- 作業の都合で保護カバーを取り除いたり、改造はしないでください。
- 規定外の方法でご使用になりますと本機の破損、けがの原因となり大変危険です。
- 運転中は回転部、工具の作動部（砥石、ドリル等）等には絶対に触れないでください。
- 本機の点検、掃除、工具（砥石、ドリル等）の交換等のときは必ずスイッチを切り、差し込みプラグを抜いてください。又、作業が終わりましたら必ず差し込みプラグを抜いてください。
- スイッチ、差し込みプラグを入れたまま点検、掃除、工具の交換、放置等をしますと不意に起動して思わぬけがの原因となります。

⚠ 警告

- 運転中、本機の調子が悪くなったり、異常に気がついたときはスイッチを切り、電源プラグを抜き、点検、修理に出してください。
 - ・異常な状態で連続運転しますと、本機の破損を招くばかりでなく大変危険です。
- コードを持って本機を運んだり、コードを引いて電源プラグを抜いたりしないでください。又、コードが刃物などの鋭利なもの、高熱のものに触れないように注意してください。
 - ・コードが損傷しますと大変危険ですので直ちに交換をしてご使用ください。
- 工具(スパナ、ネジ回し等)は、運転前に必ず本機から取り除いてください。
 - ・工具を本機や至近に置いて運転させますと思わぬけがの原因となります。
- 本機は取扱に不慣れな人、正しい操作のできない人には絶対に使用させないでください。
- 加工するものはクランプや万力でしっかりと固定して加工をしてください。
 - ・加工するものがしっかりと固定されていないときは、材料がとんだり振りまわされて思わぬ事故の原因となります。
- 電源プラグを差し込み、スイッチに指をかけて運ばないでください。
 - ・不意に回転して思わぬけがの原因となります。
- 安全に能率よく作業をするために、本機の能力を超えた無理な作業はしないでください。
 - ・能力を超えた作業は本機の破損のみならず寿命を短くします。又、けがの原因となります。

5. 手入と保管について

- 常に本機の手入れに心がけ、長期間安全にご使用ください。
 - ・使用後よごれたままで湿度の高いところに放置しますと、本機の寿命を短くします。
- 刃物類は常に手入をして良い切れ味でご使用ください。
 - ・切れ味が悪いと仕上り面が悪くなるばかりでなく、モーターに負荷が多くかかり作業能率が悪くなります。
- 本機を常に安全に能率よくご使用していただくため、定期的に点検をしてください。
 - ・修理、点検は販売店、又は当社にお申し付けください。
- 作業が終わりましたら塵を取り除き、手入をしてお子様の手のとどかない湿気の少ないところに保管してください。

☞前記は電動工具を使用するときの共通の注意事項です。製品により合致しないところがあります。

卓上ボール盤ご使用上の注意

- 先に電動工具としての共通の警告・注意事項を述べましたが、卓上ボール盤としてさらに述べる警告・注意事項を守ってください。

⚠ 警告

- 本機が、輸送途中において衝撃等により接続金具が外れて破損することがあります。使用前に必ず各部を確認してください。破損したままご使用になりますと、思わぬ事故の原因になります。
- 使用前に電源コード、差し込みプラグを点検してください。電源コード、差し込みプラグを傷んだまま使用しますと、火傷、感電、火災の恐れがあり危険です。
- 使用電源は、銘板に表示してあるAC100Vの電圧でご使用下さい。表示を超える電源に接続しますと、モーターの回転が異常に高くなり、本機が破損する恐れがあり危険です。
- 差し込みプラグを電源に差しこむ前に、スイッチが切れていることを確認してください。又、使用後はスイッチが切れていることを確認し、プラグを電源から抜いてください。
- 本機は電源プラグから出ているアースクリップが付いています。感電防止のため必ずコンセントのアース用端子に接続してください。
- 本機を雨中や湿気の多いところで使用又は、放置しないでください。又、ぬれた手で差し込みプラグに触れないで下さい。感電の恐れがあり危険です。
- 加工材は、付属品のバイスを利用して確実に固定してください。加工材を手でささえて加工しますと、ドリルで加工材が振り回されて思わぬけがの原因になります。
- 卓上ボール盤は、安定した作業台にボルト締めなどで固定し、傾斜のない平坦な場所で安定した状態で使用してください。
- 本機から離れるときは必ずスイッチを切ってください。思わぬけがの原因になります。
- 起動中は刃物や回転部に絶対に手を触れないでください。大変危険です。
- 作業中、切粉を取り除くときは、スイッチを切り回転の停止を確認してから行ってください。また、素手でなく、ハケ等を使用してください。けがの原因になります。
- 工具や付属品は、その能力をこえた過酷な作業をさせないでください。無理な作業は製品の損傷をまねくばかりでなく、危険ですのでさけてください。
- チャック回しなどの工具類は、運転前に必ず本体から取外してください。取外しを忘れますと、起動時に飛んだり、思わぬ事故のもとになり危険です。
- 使用中は、ネクタイ・手袋などは着用しないでください。また袖口を開いたままで作業しますと、回転部に巻き込まれる恐れがあり危険です。

- 作業者は、**長袖、長ズボン、保護メガネ、マスク等を必ず身につけてください。**
- **可燃性の液体やガスのある所では絶対に使用しないで下さい。**可燃物の近くで使用しますと、引火、爆発の危険があります。
- 使用中、本機の異常に気づいたときは直ちにスイッチを切り、プラグを電源から抜いてお買い上げの販売店、または弊社にご連絡ください。(または修理に出してください。)

⚠ 注意

- 本体の組立では**取扱説明書に従って確実に組立ててください。**
- **回転数の変更やドリルの交換、点検時は必ずスイッチを切り、差込プラグを電源から抜いて行ってください。**不意の起動によりけがの原因になります。
- 使用直後のドリルは**非常に熱くなっています。**やけどの恐れがありますので取扱には注意してください。
- 作業以外は、本機の周りに**近付けないでください。**思わぬ事故の原因になります。
- 作業時はドリルを**強く押し過ぎないでください。**ドリルの破損などによりけがの原因になります。
- 作業は、モーターの回転が十分に上がってから行って下さい。
- **手を加工材の下にならないように注意してください。**けがの原因になります。

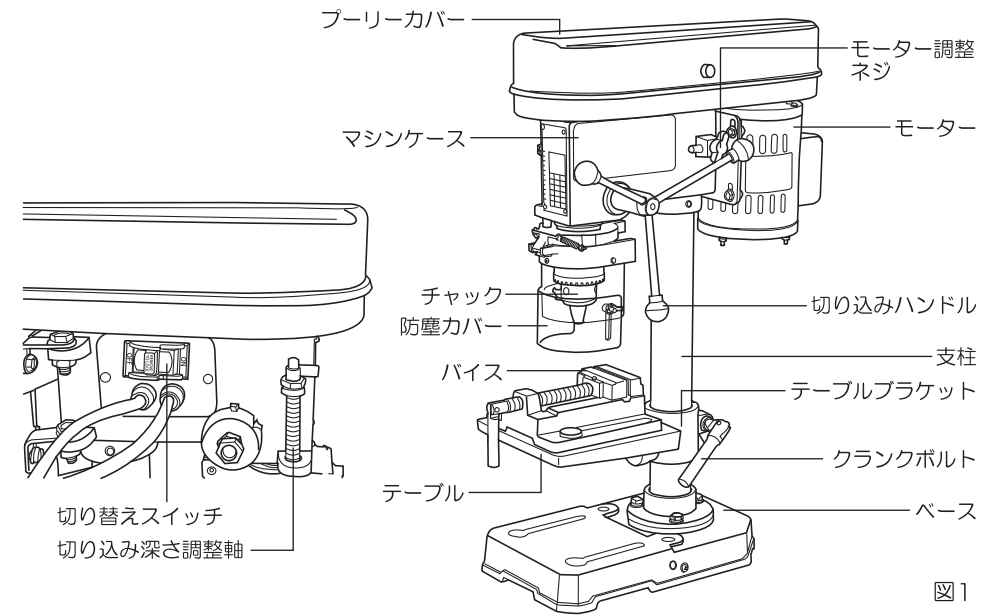
延長コードについて

- 電源が離れていて延長コードが必要なときは、最高の能率でご使用いただくために、十分な太さのコードを、できるだけ短くご使用ください。
- コードの太さ（導体公称断面積）と最大長さの関係（ご参考）

コードの太さ（導体公称断面積）	延長コードの長さ
1.25 mm ²	15 m
2.0 mm ²	20 m

☞ドラム式の延長コードをご使用の場合は、使用中の発熱などによる電圧降下を防止するため、コードはすべて引き出してご使用ください。

組立図



分解部品名

マシンケース	ベース	支柱	支柱固定ネジ
			六角ボルト8×20 3
			スプリングワッシャM8 3
			平ワッシャM8 3
チャック	テーブル(クランクボルト付)	ハンドル(カバー付)	防塵カバー

付属部品

チャック回し	六角レンチ	バイス	バイス固定ネジ
			平頭ボルト10×30 2
			平ワッシャM10 2
			六角ナットM10 2

仕様明細

型 式	SDP-13E		
電 圧	AC100V		
周 波 数	50/60Hz		
電 流	3/2.5A		
消費電力	280/240W		
チャック能力	13mm		
回転数 min ⁻¹ (回/分) 5段変速	ベルト	50Hz	60Hz
	1	600min ⁻¹	750min ⁻¹
	2	900min ⁻¹	1,050min ⁻¹
	3	1,250min ⁻¹	1,500min ⁻¹
	4	1,750min ⁻¹	2,120min ⁻¹
	5	2,650min ⁻¹	3,200min ⁻¹
テーブル傾斜角度	0~45度(左・右)		
チャックとテーブル上面までの距離	180		
チャックとベース上面までの距離	260		
キリの最大送り	50		
テーブルの寸法	160(幅)×160(奥行) mm		
ベースの寸法	180(幅)×310(奥行) mm		
チャックの芯から支柱まで	104		
機 械 の 高 さ	580		
電 源 コード	1.8m		
質 量	15.5kg		
定 格 時 間	30分		

※本機は改良のため予告なしに仕様を変更することがあります。

※キリは付属品ではありません。

用途

- 木材・金属・樹脂などの穴あけ加工に。

本体の組立方法

⚠ 注意

- 本体の組立をする時は必ずスイッチを切り、差込みプラグを電源から抜いて組立をしてください。不意の起動により、思わぬ事故の原因になります。

■支柱とベースの組立(図2参照)

- ベースの上に支柱を立てて3ヶ所の穴を合わせます。ボルト・スプリングワッシャ・平ワッシャで3ヶ所を確実に締付けてください。

図3本のボルトを平均に確実に締付けてください。
(締付け工具は市販品をご使用ください。)

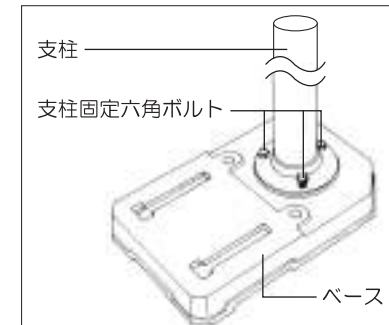


図2

■テーブルの取付け(図3参照)

- 支柱の上部よりテーブルブラケットを通します。
- テーブルを上部より2/3位下げた位置にし、テーブルブラケットをクランクボルトで締付けてください。

図テーブルはベースの方向に合わせてください。

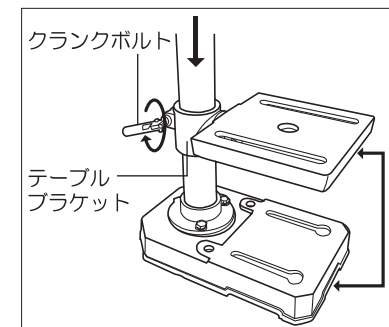


図3

■マシンケースの取付け(図4参照)

- マシンケースを支柱上部に差込んでください。
- マシンケースを左右に振り、確実に差込まれたことを確認してください。
- スピンドル軸をベースの上方向にくるように向きを合わせてください
- マシンケース下部支柱差込口の上下に六角穴付ネジが付いています。付属の六角レンチで固定してください。

図2本の六角穴付ネジを平均に確実に締付けてください。

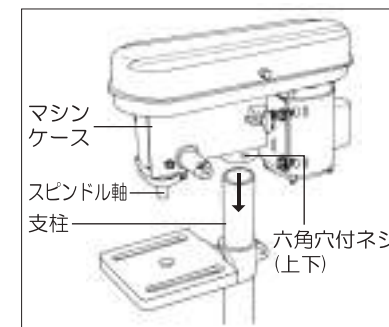


図4

■切込みハンドルの取付け(図5参照)

- 切込シャフトに3本のハンドルをねじ込んでください。

■防塵カバーの取付け(図6・7・8参照)

- スピンドル軸に取付けられている防塵カバークランプ透明カバーの固定ネジ3本を取外し、透明カバーを差し込み、3本のネジで止めてください。

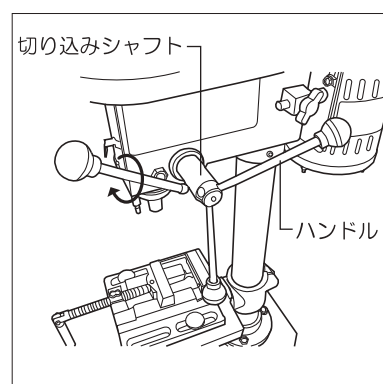


図5



図6

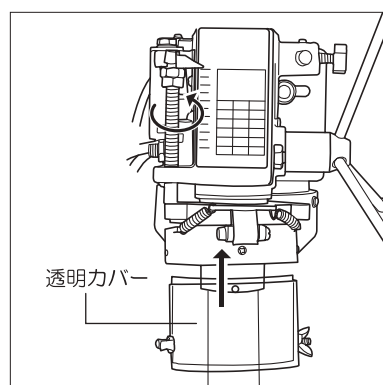


図7

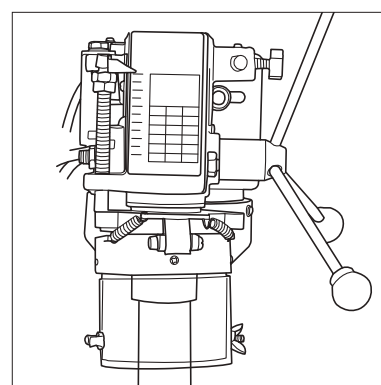


図8

■チャックの取付け(図9・10参照)

- 防塵カバーをチャックが差し込めるまで開いて、スピンドル軸にチャックを差し込み仮固定してください。
- ☑スピンドル軸先端とチャックの差し込み穴を、乾いた布などでゴミ・防錆剤を完全に拭き取ってください。拭き取りが不十分ですと、チャックが抜ける恐れがあります。
- ☑チャックをスピンドル軸に手で差し込んだだけでは回転中に落下する事があります。
- 仮固定ができましたら、付属のチャックハンドルでツメを完全に収納してください。
- ☑ツメを収納せず出したまま突きますとツメを痛める原因となります。
- テーブルをカバーに当たらないまで上げて(図11参照)固定し、テーブルとチャックの間に不用品な角材などを乗せて(※チャックと角材に隙間を作ってください。)切り込みハンドルを回してチャックを2~3回軽く突いて本固定してください。
- ☑金属など、硬い材質ではチャックを損傷する恐れがありますので使用しないでください。

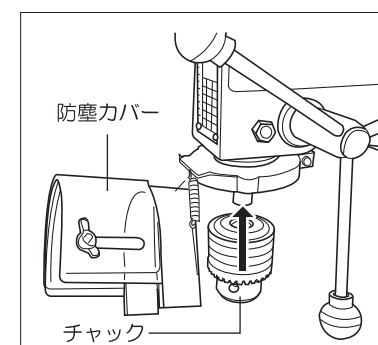


図9

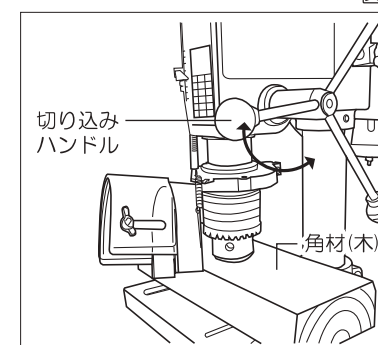


図10

ご使用前の準備

⚠ 警告

- 各部の調整を行うときは、スイッチを切り差込プラグを電源から必ず抜いてください。不意の起動によりけがの原因になります。

■テーブルの高さ調整(図11参照)

- クランクボルトをゆるめてテーブルを移動し、任意の位置でクランクボルトを締め付けて固定してください。

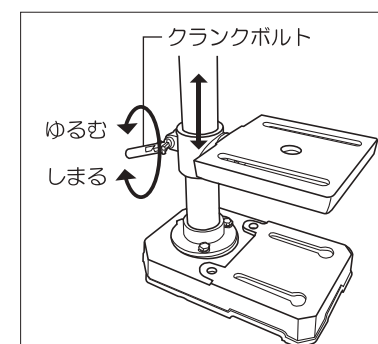


図11

■テーブルの角度調整(図12参照)

- テーブル裏面の六角ボルトをゆるめて任意の角度に合わせ、ボルトを締め付けて固定してください。
- ☞テーブルの角度は0~45度(左右)の範囲で調整できます。
- ☞目盛りはあくまでも目安としてご使用ください。

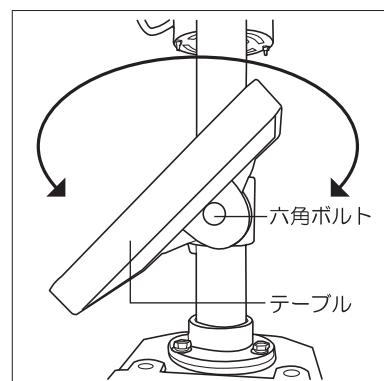


図12

■切り込み深さの調整(図13参照)

- 切り込みハンドルを回し、スピンドル(チャック)を任意の深さまで下げてください。
 - 切り込み深さ調整軸に付いている六角ナット2枚の下側を、ハウジングケースに接触するまで下げます。
 - 切り込み深さの位置が決まりましたら、上側のナットを下げて締め付けてください。
- ☞目盛りはあくまでも目安としてご使用ください。

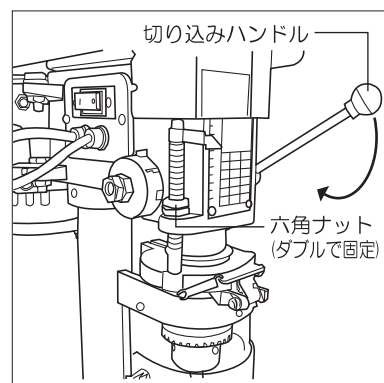


図13

■ベルトの張り調整(図14参照)

- プーリーカバーを開けベルトの張りを確認してください。中央部を手で挟みそれぞれ10mm~13mm位のたわみが目安です。
 - ベルトの張りがゆるいときは、モーター調整ネジをゆるめモーターを後ろに移動させて張ります。調整後は、モーター調整ネジを締め付けて固定してください。
- ☞調整が終わりましたらプーリーカバーを閉めてください。

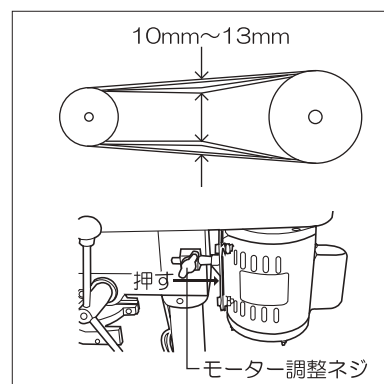


図14

■回転速度の調整(図15参照)

- プーリーカバーを開けベルトの張りをゆるめます。
 - プーリーの上段にベルトを掛けると高速になり、下段に下げるとスピードは低速になります。
- ☞ベルトは、必ずスピンドル側プーリーとモーター側プーリーの段が同じ段になるように掛けてください。
- モーターを後ろに移動させてベルトを張り、モーター調整ネジを締め付けて固定してください。
- ☞調整が終わりましたらプーリーカバーを閉めてください。

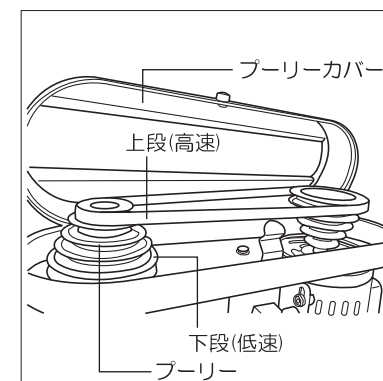


図15

■スイッチの操作について(図17参照)

⚠ 注意

- 使用電源は、銘板に表示してあるAC100Vの電圧でご使用下さい。表示を超える電源に接続しますと、モーターの回転が異常に高くなり、本機が破損する恐れがあり危険です。
- 差込みプラグを電源に差しこむ前に、スイッチが切れていることを確認してください。又、使用後はスイッチが切れていることを確認し、プラグを電源から抜いてください。

- ハウジングケース左側面にある切り替えスイッチ(Ⓛ)を押すとスイッチが入り、(○)を押すとスイッチは切れます。

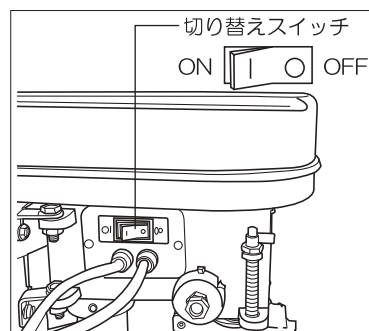


図17

■ドリルの取付け(図18参照)

⚠ 警告

- ドリルや刃物などの交換をするときは、スイッチを切り差込みプラグを電源から必ず抜いてください。不意の起動によりけがの原因になります。

⚠ 注意

- 使用直後のドリルは非常に熱くなっています。やけどの恐れがありますので取扱には注意してください。
- ドリルなどの取付けは、取扱説明書に従って確実に取り付けてください。

- チャックのリング部を手で回し、ドリル(市販品)の径に合わせてチャックの爪を開いてください。
 - ドリルを差し込み、チャックのリング部を手で回して仮止めしてください。
 - チャックの穴3ヶ所に付属のチャック回しを交互に差し込み、均等に締め付けてください。
- Ⓛチャックは3ヶ所で必ず均等に締め付けて固定してください。

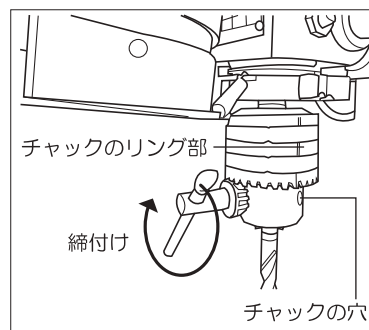


図18

■バイスの使用方法(図19・20参照)

⚠ 警告

- 手で押さえるだけの作業は、加工材が振り回されて危険です。付属品のバイスや万力(市販品)を利用し、必ず固定してください。けがの原因になります。

- テーブルにバイスを乗せ付属のバイス固定ネジで、バイスがスライドするように仮固定します。
- Ⓛ固定ネジはバイスを対角線上に差し込みます。
- バイスに加工材を乗せ、ハンドルを回して加工材を締め付け固定してください。
- バイスをスライドさせて、ドリルの先端と加工材の穴あけ位置を合わせてください。
- バイス固定ネジを締め付けて、バイスとテーブルを確実に固定してください。

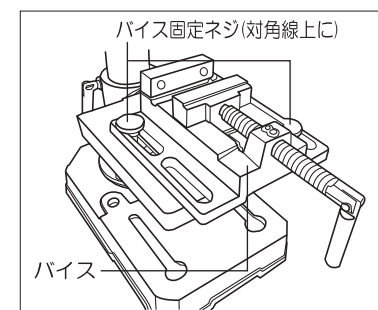


図19

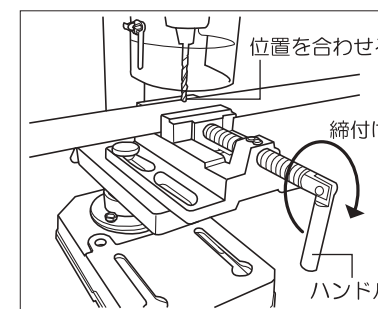


図20

保守・点検について

⚠ 警告

- 保守・点検をする時は必ずスイッチを切り、差込みプラグを電源から抜いてください。不意の起動により、思わぬ事故の原因になります。

■使用後の手入れについて

- 本機の各部を点検してネジのゆるみがないかを確認してください万一、ゆるんでいるときは締め直して下さい。そのまま使用しますと大変危険です。
- 作業が終わりましたらゴミを取り除き乾いた布でヨゴシをふきとり、屋内の湿気の少ない、お子様の手の届かないところに保管して下さい。
- 本機に異常がありましたらお買上げの販売店または弊社にご連絡下さい。(又は、修理に出して下さい。)