

## 保証書

保証期間内に取扱説明書等の注意書きにしたがって正常な使用状態で使用していて故障した場合には、お買い上げの販売店に本書をご提示の上、修理をご依頼下さい。

形名	ダブルグラインダー SDG-150H	※お買い上げ日	保証期間
		平成 年 月 日	1年
※お客様	ご住所	〒	
	ご芳名		
	電話	( )	
※販売店	住所 店名	☎ ( )	

(注)※印欄に記入のない場合は無効となりますから必ずご確認ください。

- 保証期間内でも次のような場合には有料修理となります。
  - (イ) 使用上の誤り、または改造や不当な修理による故障または損傷。
  - (ロ) お買い上げ後の落下、引っ越し、輸送等による故障または損傷。
  - (ハ) 火災、地震、水害、落雷、その他の天災地変、公害や異常電圧による故障または損傷。
  - (ニ) 車両、船舶にとう載して使用された場合に生じた故障または損傷。
  - (ホ) 本書のご提示がない場合。
  - (ヘ) 本書にお買い上げ年月日、お客様名、販売店名の記入のない場合あるいは字句を書き換えられた場合。
- 本書に記入してあるお買い上げの販売店に修理をご依頼になれない場合には、当社までご相談ください。
- 本書は再発行いたしませんので紛失しないように大切に保存してください。
- 本書は日本国内においてのみ有効です。

お客様  
相談窓口

商品・修理品についてのお問い合わせは…

☎ 03-3252-8861

修理品の送り先…

〒340-0002 埼玉県草加市青柳6-30-9

株式会社 新興製作所 埼玉工場

TEL:048-931-4151

**SHINKO** 株式会社 新興製作所

〒101-0035 東京都千代田区神田紺屋町11番地 TEL03-3252-8861 FAX03-3254-2600

# ダブルグラインダー SDG-150H 取扱説明書



このたびはダブルグラインダーをお買い上げいただきましてありがとうございます。  
ご使用に際しては、必ずこの取扱説明書をよくお読みいただき、正しくご使用ください。  
お読みになった後は、必ず保存してください。

### 安全にご使用いただくために特に注意していただきたいこと

- 火災、感電、けがなどの事故を未然に防ぐために、次の「△警告」を必ず守って下さい。
  - ご使用前に、この「△警告」をよくお読みの上、指示に従って正しくご使用下さい。
  - お読みになった後は、電動工具をお使いになる方が、いつでも見られる所に保管して下さい。
- ※本文は共通事項であり、製品により合致しないことがあります。

## △ 警告

### 1.作業をするときの服装について

- 電動工具を使用するときは長袖、長ズボン、帽子、保護メガネ、手袋等を必ず身につけて下さい。屋外作業するときはゴム手袋、滑り止めのついた履物をおすすめします。
- 作業中、本工具（砥石等）の破損、加工する材料が急に回転したり、飛んだとき、思わぬけがの原因となります。
- 作業中はだぶだぶの衣服や、ネクタイ等は着用しないで下さい。
- 作業中、回転部に巻きこまれ思わぬけがの原因となります。
- 粉じんの多い作業のときは、保護メガネ、防じんマスク等を着用して下さい。

### 2.作業をする場所について

- 作業場、作業台は整頓して、きれいなところで作業をするようにして下さい。
- ちらかった作業場、作業台は事故の原因となります。
- 作業は常に明るい場所で行うようにして下さい。
- 暗い場所での作業はけがの原因となります。
- 電動工具のモーターが回転するときに火花が発生します。又、研削するときに研削粉が火花となって飛散します。可燃性の液体やガスのある場所では絶対に使用しないで下さい。
- 可燃性の液体やガスに引火しますと火災や爆発の恐れがありますので、特に注意が必要です。
- 作業場は作業員以外は近づけないで下さい。又、作業員以外の人には電動工具や電源コードに触れさせないで下さい。
- 作業場の近くに作業員以外の人がいったり、電動工具に触れたりしますと思わぬけがの原因となります。
- 電動工具は雨の中、湿気の多い場所では使用しないで下さい。
- 感電の恐れがあり大変危険です。

## △ 警告

### 3.電気について

- 使用電源は銘板に表示してある電圧でご使用下さい。
- 表示を越える電圧で使用しますと回転が異常に高速となったりし、機体が破損する恐れがあり危険です。
- 感電防止のため漏電しゃ断器が設置されていることをご確認下さい。2重絶縁品を除き、必ずアースを接地して下さい。

### 4.取扱について

- 電動工具を使用するときは取扱方法、作業の仕方、周囲の状況等に十分注意をして作業をしてください。
- 電源に電源プラグを差し込む前に本機のスイッチを切ってください。
- スイッチを入れたまま電源プラグを差し込みますと、不意に起動して思わぬ事故の原因となります。
- ご使用前に本機に損傷がないか、正常に作動するか、工具（砥石等）にひび割れ、キレツがないか、ネジが確実に締まっているか、工具（砥石、ドリル等）が確実に付いているかをご確認ください。万一、本機に損傷、異常がありましたら取扱店、又は当社に修理を依頼して下さい。
- ネジがゆるんでいたり、工具が正確にセットされていない時は本機の破損、けがの原因となります。
- 試運転をしないで作業を開始しますと、思わぬけがの原因となります。
- 作業の都合で保護カバーを取り除いたり、改造はしないでください。
- 規定外の方法でご使用になりますと本機の破損、けがの原因となり大変危険です。
- 運転中は回転部、工具の作動部（砥石、ドリル等）等には絶対に触れないでください。
- 本機の点検、掃除、工具（砥石、ドリル等）の交換等のときは必ずスイッチを切り、差し込みプラグを抜いてください。又、作業が終わりましたら必ず差し込みプラグを抜いてください。
- スイッチ、差し込みプラグを入れたまま点検、掃除、工具の交換、放置等をしますと不意に起動して思わぬけがの原因となります。

## 警告

- 運転中、本機の調子が悪くなったり、異常に気がついたときはスイッチを切り、電源プラグを抜き、点検、修理に出してください。
  - ・ 異常な状態で連続運転しますと、本機の破損を招くばかりでなく大変危険です。
- コードを持って本機を運んだり、コードを引いて電源プラグを抜いたりしないでください。又、コードが刃物などの鋭利なもの、高熱のものに触れないように注意してください。
  - ・ コードが損傷しますと大変危険ですので直ちに交換をしてご使用ください。
- 工具(スパナ、ネジ回し等)は、運転前に必ず本機から取り除いてください。
  - ・ 工具を本機や至近に置いて運転させますと思わぬけがの原因となります。
- 本機は取扱に不慣れな人、正しい操作のできない人には絶対に使用させないでください。
  - ・ 加工するものはクランプや万力でしっかりと固定して加工をしてください。
    - ・ 加工するものがしっかりと固定されていないときは、材料がとんだり振りまわされて思わぬ事故の原因となります。
- 電源プラグを差し込み、スイッチに指をかけて運ばないでください。
  - ・ 不意に回転して思わぬけがの原因となります。
- 安全に能率よく作業をするために、本機的能力を超えた無理な作業はしないでください。
  - ・ 能力を超えた作業は本機の破損のみならず寿命を短くします。又、けがの原因となります。

## 5. 手入と保管について

- 常に本機の手入に心がけ、長期間安全にご使用ください。
  - ・ 使用後よごれたままで湿度の高いところに放置しますと、本機の寿命を短くします。
- 刃物類は常に手入をして良い切れ味でご使用ください。
  - ・ 切れ味が悪いと仕上り面が悪くなるばかりでなく、モーターに負荷が多くなり作業能率が悪くなります。
- 本機を常に安全に能率よくご使用していただくため、定期的に点検をしてください。
  - ・ 修理、点検は販売店、又は当社にお申し付けください。
- 作業が終わりましたら塵を取り除き、手入をしてお子様の手のとどかない湿気の少ないところに保管してください。

☞前記は電動工具を使用するときの共通の注意事項です。製品により合致しないところがあります。

## 部品図



## 仕様明細

形 式 名	SDG-150H
電 圧	単相100V
周 波 数	50/60Hz
消 費 電 流	1.8/1.6A
消 費 電 力	150W
無 負 荷 回 転	水とぎ 125/150
	グラインダー 3,000/3,600min <sup>-1</sup>
時 間 定 格	20min
コ ー ド の 長 さ	1.7m
質 重	7.5Kg
砥 石 ・ 寸 法	水とぎ 150×30×32mm
	グラインダー 150×19×12.7mm
外 形 寸 法	360×330×210mm

※改良のため機能、形状等を変更することがあります。

## 付属部品

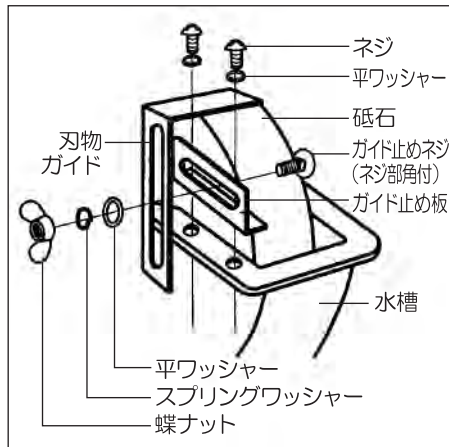
①刃物ガイド(水とぎ用1セット、グラインダー用1セット)・スパークブレーカー(1コ)六角レンチ(1本)

## 特 長

- 1台で水とぎとグラインダーの両用タイプです。
- 水とぎは砥石に水がつきますので刃先が焼けません。
- 包丁、ハサミから鎌のような凹型刃物まで研ぐことができます。

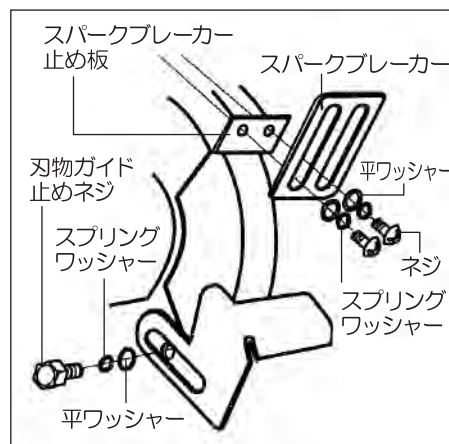
## 水研用刃物ガイドの取付方法

- ① 刃物ガイドを止める板を水槽の上面に平ワッシャーと⊕ネジで止めてください。
  - ② 刃物ガイドをガイド止め板に平ワッシャー、スプリングワッシャー、蝶ナットで止めてください。
- 刃物を研ぐ前に刃物の角度に合わせて刃物ガイドの角度を調節してください。
- Ⓢ 刃物の形状、角度によりガイドが使用できないときがあります。こんなときは取除いて、手でしっかりと刃物を握って砥いでください。



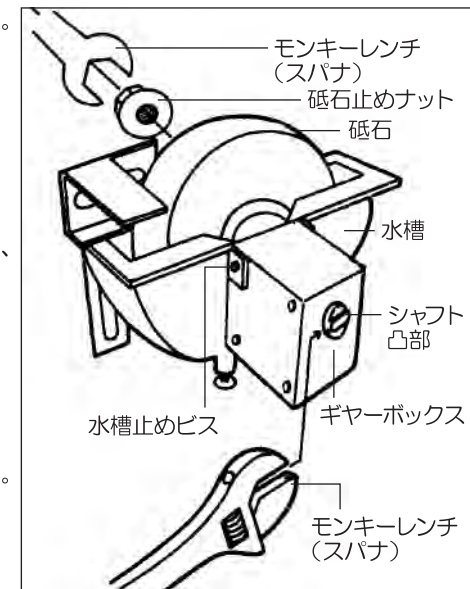
## グラインダー用刃物ガイドとスパークブレーカーの取付方法

- 刃物ガイドはトイシカバーの内側から穴に合せて、平ワッシャー・スプリングワッシャー・六角ボルトで止めてください。
  - スパークブレーカーを止める板のネジ穴に合せて平ワッシャー・スプリングワッシャー・⊕ビスで止めてください。
- Ⓢ スパークブレーカーと砥石のすき間は3～10mmに調整してください。刃物ガイドと砥石のすき間は2～3mmに調整してください。



## 水とぎ用と砥石の取り付け、取り外し方法

- 水槽を止めているネジを取り除いて下さい。内側の1ヶ所は付属の六角レンチで取り除いて下さい。
- Ⓢ 水槽がスムーズに抜き取れない時は、砥石止めナットをゆるめて砥石を少し外側に移動させて抜き取って下さい。
- 砥石を取り外すときは砥石を片手で押し、ナットをスパナで回して下さい。砥石を押えるフランジはパイプが付いている方を内側にして下さい。
- Ⓢ ナットを回すときに空転する場合は反対側のシャフトカバーを取り除き、シャフトのDカット部をスパナで押えて回して下さい。

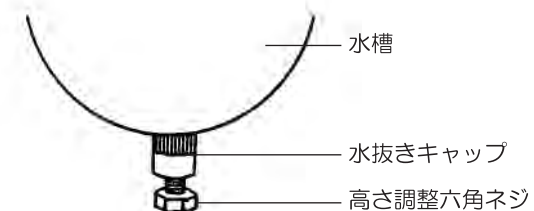


## 水槽の水量と排水について

- 水とぎ用水槽に入れる水は、砥石の下部から10mm位にして下さい。
- 水とぎ用砥石を回転させて砥石の面に水がつけばOKです。
- 排水は水槽の下の水抜きキャップを回すとキャップが抜けます。(簡単な方法は水槽を前に傾けると排水ができます。この時は本機の中に水を入れないようにご注意ください。)

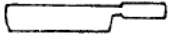

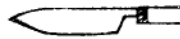
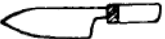
## 水槽支え脚の調整

- 高さ調整ネジを回しますと脚の高さが調整できます。



## 包丁の種類と刃先の種類、研ぎ方法

☑ 刃物には片刃と両刃がありますので研ぐ前にご確認下さい。

種類	菜切包丁	牛刀	刺身包丁	出刃包丁
略図				
刃の種類	両刃	両刃	片刃	片刃
刃つけ方法	刃の角度に合わせて、両面同じようにといて下さい。		● 刃先に角度の付いている面を角度に合わせてといて下さい。 ● 裏面のかえりは回転を止めて、砥石面に平らにあてて軽くこすって下さい。	

## 片刃の研ぎ方法

- 角度の付いている面の刃を角度に合わせてといて下さい。
  - 裏面のかえりは回転を止めて、砥石の面に平らにあてて軽くこすって下さい。
- ☑ 裏側を角度をつけて研ぎますと、刃物は切れません。特に、ハサミの場合はご注意ください。

## その他の刃物の研ぎ方法

- 刃物を研ぐときには、両面、片刃を確認して下さい。
  - 刃物の角度に合わせて刃研ぎをして下さい。
  - 刃物研ぎは裏面の刃先のかえりができたら、ほぼ出来上がりです。
  - 裏面(角度の付いていない面)は回転を止めて砥石の面に平らにあてて軽くこすって下さい。
  - 特殊な刃物を研ぐときは、刃物専門店にご相談下さい。
- ☑ 刃研ぎのときは、刃物の柄の部分を強く握ってといて下さい。