

保証書

保証期間内に取扱説明書等の注意書きにしたがって正常な使用状態で使用していて故障した場合には、お買い上げの販売店に本書をご提示の上、修理をご依頼下さい。

型名	電気チェーンソー SCS-350A		※お買い上げ日	保証期間
			年 月 日	1年
※お客様	ご住所	〒		
	ご芳名			
	電 話	()		
※販売店	住 所 名			
	店 名	☎ ()		

(注)※印欄に記入のない場合は無効となりますから必ずご確認ください。

- 保証期間内でも次のような場合には有料修理となります。
 - (イ) 使用上の誤り、または改造や不当な修理による故障または損傷。
 - (ロ) お買い上げ後の落下、引っ越し、輸送等による故障または損傷。
 - (ハ) 火災、地震、水害、落雷、その他の天災地変、公害や異常電圧による故障または損傷。
 - (ニ) 車両、船舶にとう載して使用された場合に生じた故障または損傷。
 - (ホ) 本書のご提示がない場合。
 - (ヘ) 本書にお買い上げ年月日、お客様名、販売店名の記入のない場合あるいは字句を書き換えられた場合。
- 本書に記入してあるお買い上げの販売店に修理をご依頼になれない場合には、当社までご相談ください。
 - 本書は再発行いたしませんので紛失しないように大切に保存してください。
 - 本書は日本国内においてのみ有効です。

お客様
相談窓口

商品・修理品についてのお問い合わせは…

☎ 03-3252-8861

修理品の送り先…

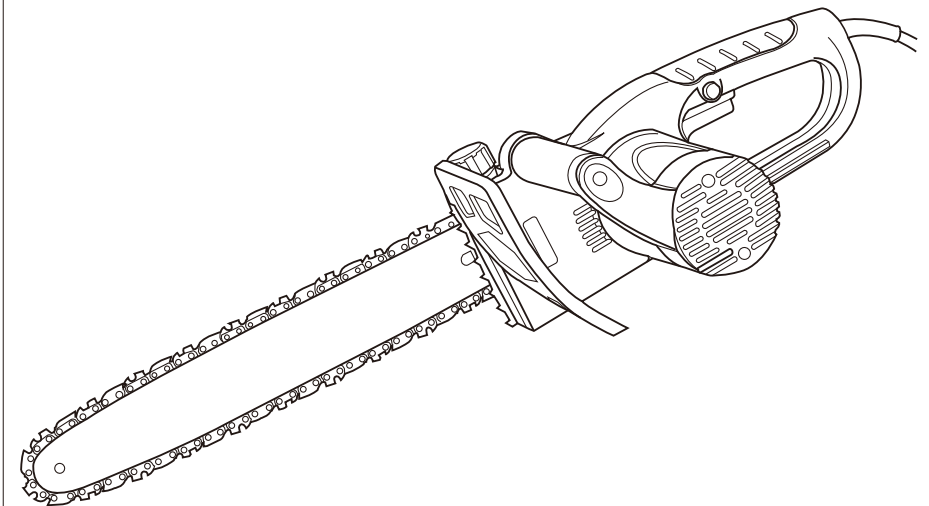
〒340-0002 埼玉県草加市青柳6-30-9
株式会社 新興製作所 埼玉工場
TEL:048-931-4151

修理(見積含む)及び別売品のご購入はお買い上げの販売店にご依頼ください。上記窓口では直接対応できません。あらかじめご了承ください。

SHINKO 株式会社 新興製作所

〒101-0035 東京都千代田区神田紺屋町11番地 TEL03-3252-8861 FAX03-3254-2600
<https://www.shinko-ss.co.jp>

電気チェーンソー SCS-350A 取扱説明書



二重絶縁

家庭用

本製品は家庭用です。業務用にはお使いにならないでください。

このたびは電気チェーンソーをお買い上げいただきましてありがとうございます。
ご使用に際しては、必ずこの取扱説明書をよくお読みいただき、正しくご使用ください。
お読みになった後は、必ず保存してください。

安全にご使用いただくために特に注意していただきたいこと

- 火災、感電、けが等の事故を未然に防ぐために、次の「△警告」を必ず守ってください。
 - ご使用前に、この「△警告」をよくお読みの上、指示に従って正しくご使用ください。
 - お読みになった後は、電動工具をお使いになる方が、いつでも見られる場所に保管してください。
- ※ 国本文は共通事項であり、製品により合致しないことがあります。

△ 警告

1. 作業をするときの服装について

- 電動工具を使用するときは長袖、長ズボン、帽子、保護めがね、手袋等を必ず身につけてください。屋外作業するときはゴム手袋、滑り止めのついた履物をおすすめします。
- 作業中、本工具（砥石など）の破損、加工する材料が急に回転したり、飛んだとき、思わぬけがの原因となります。
- 作業中はだぶだぶの衣服や、ネクタイ等は着用しないでください。
- 作業中、回転部に巻きこまれ思わぬけがの原因となります。
- 粉じんの多い作業のときは、保護めがね、防じんマスク等を着用してください。

2. 作業をする場所について

- 作業場、作業台は整頓して、きれいな場所で作業をするようにしてください。
- ちらかった作業場、作業台は事故の原因となります。
- 作業は常に明るい場所で行うようにしてください。
- 暗い場所での作業はけがの原因となります。
- 電動工具のモーターが回転するときに火花が発生します。また、研削するときに研削粉が火花となって飛散します。可燃性の液体やガスのある場所では絶対に使用しないでください。
- 可燃性の液体やガスに引火しますと火災や爆発のおそれがありますので、特に注意が必要です。
- 作業場は作業員以外は近づけないでください。また、作業員以外の人には電動工具や電源コードに触れさせないでください。
- 作業場の近くに作業員以外の人がいったり、電動工具に触れたりしますと思わぬけがの原因となります。
- 電動工具は雨の中、湿気の多い場所では使用しないでください。
- 感電のおそれがあり大変危険です。

△ 警告

3. 電気について

- 使用電源は銘板に表示してある電圧でご使用ください。
- 表示を越える電圧で使用しますと回転が異常に高速となり、機体が破損するおそれがあり危険です。
- 感電防止のため漏電しゃ断器が設置されていることをご確認ください。2重絶縁品を除き、必ずアースを接地してください。

4. 取扱いについて

- 電動工具を使用するときは取扱方法、作業の仕方、周囲の状況等に十分注意をして作業をしてください。
- 電源に電源プラグを差し込む前に本機のスイッチを切ってください。
- スイッチを入れたまま電源プラグを差し込みますと、不意に起動して思わぬ事故の原因となります。
- ご使用前に本機に損傷がないか、正常に作動するか、工具（砥石など）にひび割れ、きれつがないか、ねじが確実に締まっているか、工具（砥石、ドリル等）が確実に付いているかをご確認ください。万一、本機に損傷、異常がありましたら販売店、又は製造元に修理を依頼してください。
- ねじがゆるんでいたり、工具が正確にセットされていないときは本機の破損、けがの原因となります。
- 初めて本機を使用するとき、工具（砥石、ドリル等）を交換したときは3分以上試運転をしてください。その日の作業のときは開始前に1分以上回転させてください。
- 試運転をしないで作業を開始しますと、思わぬけがの原因となります。
- 作業の都合で保護カバーを取り除いたり、改造はしないでください。
- 規定外の方法でご使用になりますと本機の破損、けがの原因となり大変危険です。
- 運転中は回転部、工具の作動部（砥石、ドリル等）等には絶対に触れないでください。
- 本機の点検、掃除、工具（砥石、ドリル等）の交換等のときは必ずスイッチを切り、差し込みプラグを抜いてください。また、作業が終わりましたら必ず差し込みプラグを抜いてください。
- スイッチ、差し込みプラグを入れたまま点検、掃除、工具の交換、放置等をしますと不意に起動して思わぬけがの原因となります。

⚠ 警告

- 運転中、本機の調子が悪くなったり、異常に気がついたときはスイッチを切り、電源プラグを抜き、点検、修理に出してください。
- 異常な状態で連続運転しますと、本機の破損を招くばかりでなく大変危険です。
- コードを持って本機を運んだり、コードを引いて電源プラグを抜いたりしないでください。また、コードが刃物などの鋭利なもの、高熱のものに触れないように注意してください。
- コードが損傷しますと大変危険ですので直ちに交換をしてご使用ください。
- 工具（スパナ、ねじ回し等）は、運転前に必ず本機から取り除いてください。
- 工具を本機や至近に置いて運転させますと思わぬけがの原因となります。
- 本機は取扱いに不慣れな人、正しい操作のできない人には絶対に使用させないでください。
- 加工するものはクランプや万力でしっかりと固定して加工をしてください。
- 加工するものがしっかりと固定されていないときは、材料が飛んだり振り回されて思わぬ事故の原因となります。
- 電源プラグを差し込み、スイッチに指をかけて運ばないでください。
- 不意に回転して思わぬけがの原因となります。
- 安全に能率よく作業をするために、本機的能力を超えた無理な作業はしないでください。
- 能力を超えた作業は本機の破損のみならず寿命を短くします。また、けがの原因となります。

5. 手入れと保管について

- 常に本機の手入れに心がけ、長期間安全にご使用ください。
 - 使用後汚れたままで湿度の高い場所に放置しますと、本機の寿命を短くします。
 - 刃物類は常に手入れをして良い切れ味でご使用ください。
 - 切れ味が悪いと仕上がり面が悪くなるばかりでなく、モーターに負荷が多くなり作業能率が悪くなります。
 - 本機を常に安全に能率よくご使用していただくため、定期的に点検をしてください。
 - 修理、点検は販売店、又は製造元にお申し付けください。
 - 作業が終わりましたら塵を取り除き、手入れをしてお子様の手のとどかない湿気の少ない場所に保管してください。
- ☞前記は電動工具を使用するときの共通の注意事項です。製品により合致しないことがあります。

チェーンソーご使用上の注意

- 先に電動工具としての共通の警告・注意事項を述べましたが、チェーンソーとしてさらに述べる警告・注意事項を守ってください。

⚠ 警告

- 本機が、輸送途上において衝撃等により接続金具が外れて破損することがあります。使用前に必ず各部を確認してください。破損したままご使用になりますと、思わぬ事故の原因になります。
- 使用前に電源コード、差込みプラグを点検してください。電源コード、差込みプラグを傷んだまま使用しますと、火傷、感電、火災の恐れがあり危険です。
- 使用電源は、銘板に表示してあるAC100Vの電圧でご使用下さい。表示を超える電源に接続しますと、モーターの回転が異常に早くなり、本機が破損する恐れがあり危険です。
- 差込みプラグを電源に差しこむ前に、スイッチが切れていることを確認してください。又、使用後はスイッチが切れていることを確認し、プラグを電源から抜いてください。
- 使用中は、本機のハンドル、フロントハンドルを両手で確実に保持してください。確実に保持していないと本機が振れ、事故の原因になります。
- ソーチェーンは取扱説明書に従って正しく取付けてください。誤った取付け方をしますと、ガイドバーからソーチェーンが外れ、けがの原因になります。
- はしごや木に登って作業するなど、不安定な姿勢で使用しないでください。けがの原因になります。
- ガイドバー先端部で切断などの作業はしないでください。又、ガイドバー先端部を枝や地面に触れさせないようにして作業してください。機体がはね返り(キックバック)、けがの原因になります。
- 使用中は、ソーチェーンに手や顔などを近づけないでください。又、肩より高い位置で作業をしないでください。けがの原因になります。
- 本機を雨の中、湿気の多いところでの使用や放置をしないでください。又、ぬれた手で差込みプラグに触れないで下さい。感電の恐れがあり危険です。
- (事業者の方へ) 樹木を伐り倒す作業や伐り倒した樹木を切断する作業を行う場合は、法・規則で定める特別教育を受けた人に行わせてください。
(関連法令：労働安全衛生法 第59条3項、安全衛生特別教育規定 第10条の2、労働安全衛生規則 第36条8号の2)

- 誤って落としたり、ぶつけたときは、ソーチェーン、ガイドバーや機体などに破損や亀裂、変形がないことをよく点検してください。破損や亀裂、変形があるまま使用になりますと、けがの原因になります。
- 本機の持ち運び、ソーチェーンの点検、交換、では必ずスイッチを切り、差しこみプラグを電源から抜いて行ってください。プラグを差込んだまま作業をしますと、不意の起動により事故の原因になります。
- 使用中、コードを切断しないように注意してください。万一、コードを傷つけたり、誤って切断した場合は直ちにプラグを電源から抜いてください。感電の恐れがあります。
- 可燃性の液体やガスのある所では絶対に使用しないで下さい。可燃物の近くで使用しますと、引火、爆発の危険があります。
- 使用中、本機の異常に気づいたときは直ちにスイッチを切り、プラグを電源から抜いてお買い上げの販売店、または弊社にご連絡ください。(または修理に出してください。)

⚠ 注意

- 切断する材料に石、釘などの異物がないことを確認してください。ソーチェーンが石、釘などに当たると、思わぬけがの原因になります。
- 高所での作業のときは、下に人がいないことをよく確かめてください。機体などを誤って落としたりしたとき、事故の原因になります。
- 作業者は長袖、長ズボン、運動靴、帽子、保護メガネ、耳栓、手袋等を必ず身につけてください。思わぬ事故の原因になります。
- 使用しないときは、ソーチェーンにカバーをし、刃物がむき出しにならないようにして、お子様の手の届かないところに保管してください。けがの原因になります。
- 切断材料は、しっかりと固定してください。又、切り落とし材に十分注意してください。けがの原因になります。
- 切り落とし寸前や切断中に材料の重みでガイドバーが材料に挟み込まれないように、切断する部分に近い位置の材料の下に支える台を設けてください。ガイドバーが挟みつけられると、けがの原因になります。
- ガイドバーやソーチェーンは、取扱説明書に従って確実に取付けてください。又、締付けが確実にないと外れたり、けがの原因になります。

部品の名称

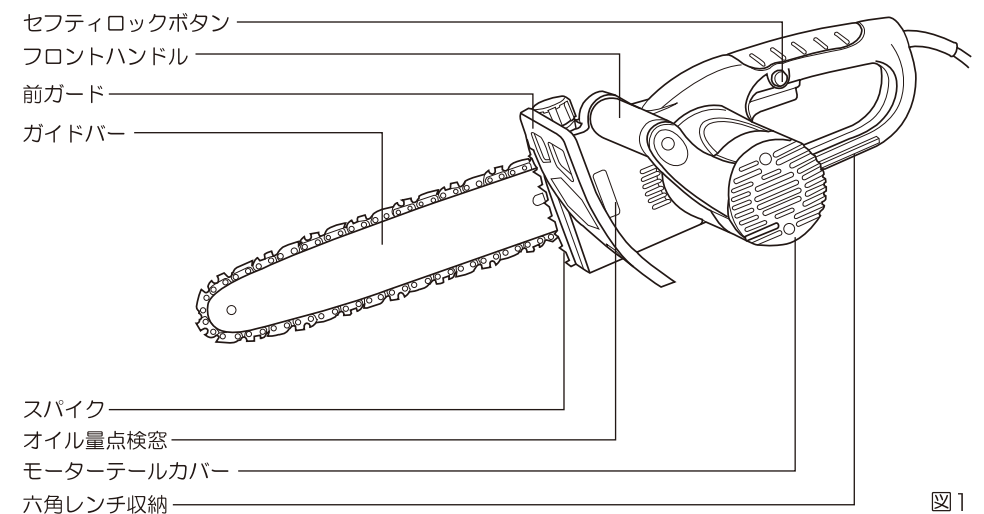
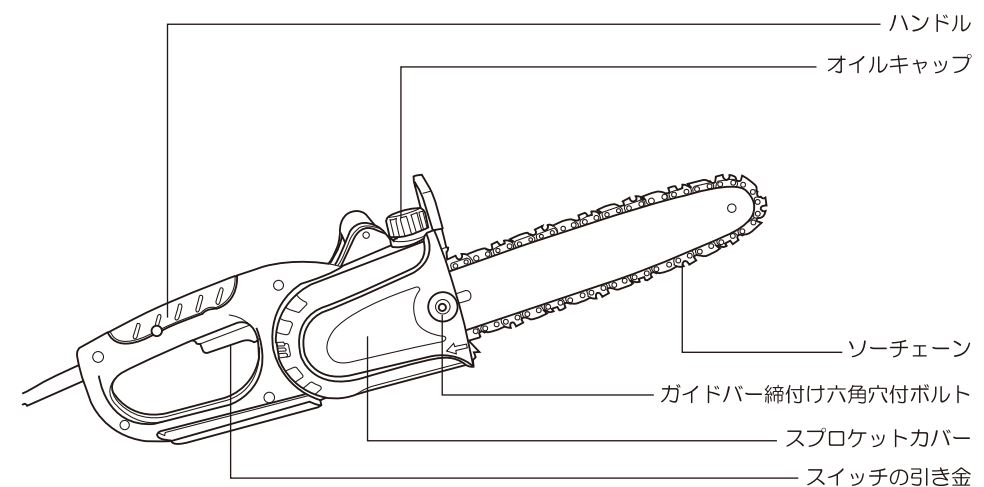


図1

付属部品の明細

部 品 名	数	用 途
六角レンチ <small>(本体に収納)</small>	1	ソーチェーンの張り調整・スプロケットカバー取付け
チェーンオイル	1	オイルの吐き出し確認用
チェーンカバー	1	作業後ソーチェーンにかぶせて保管

仕様明細

型 式	SCS-350A
電 圧	AC100V
周 波 数	50/60Hz
消 費 電 流	13.9A
消 費 電 力	1350W
チェーンスピード	370m/min
有効切断長	350mm
ソーチェーン	オレゴン 型番91PX-52
機体の長さ	660mm
質 量	3.9kg
コードの長さ	1.85m
絶縁方式	回二重絶縁
定格時間	30分

※本機は改良のため予告なしに仕様を変更することがあります。

用途

- 丸太などの木材の切断

延長コードについて

- 電源が離れていて延長コードが必要なときは、最高の能率でご使用いただくために、十分な太さのコードを、できるだけ短くご使用ください。
- コードの太さ（導体公称断面積）と最大長さの関係（ご参考）

コードの太さ（導体公称断面積）	延長コードの長さ
1.25 mm ²	15 m
2.0 mm ²	25m

☞ドラム式の延長コードをご使用の場合は、使用中の発熱などによる電圧降下を防止するため、コードはすべて引き出してご使用ください。

ご使用前の準備

■スイッチの操作について

⚠ 警告

- 使用電源は、銘板に表示してある**AC-100Vの電圧**でご使用下さい。表示を超える電源に接続しますと、モーターの回転が異常に早くなり、本機が破損する恐れがあり危険です。
- 差込みプラグを電源に差しこむ前に、**スイッチが切れていることを確認**してください。また、使用後はスイッチが切れていることを確認し、プラグを電源から抜いてください。

- スイッチはセフティロックボタンを押した状態で引き金を引くと入り、はなすと切れます。（図2参照）
- 本機は安全のため、セフティロックボタンを押した状態で引き金を操作しないと入りません。
- ☞**スイッチをテープなどで固定して使用しないでください。**緊急時にモーターが停止せず、事故の原因になります。
- ☞確実にハンドル、フロントハンドルを両手で持つてからスイッチの操作をしてください。

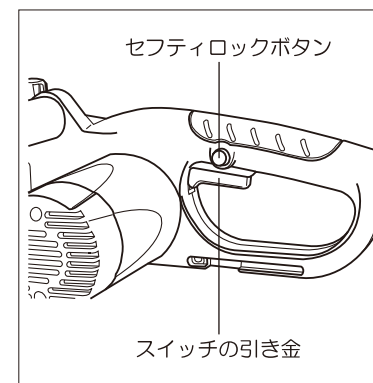


図2

■ソーチェーンの張り確認

⚠ 警告

- ソーチェーンの張り確認のときは必ずスイッチを切り、差込プラグを電源から抜いてください。不意に始動して思わぬ事故の原因になります。
- ソーチェーンの張り調整では、必ず手袋を着用してください。けがの原因になります。

- ①ガイドバーの中間でソーチェーンを指で軽く引き上げます。
- ☞ソーチェーンを持ち上げたとき、本体が浮かない程度に持ち上げてください。
- ②ガイドバーとソーチェーンとの間が4~5mm程度であることを確認してください。（図3参照）
- ☞調整が必要な場合は、P10ソーチェーンの張り調整の要領で調整してください。

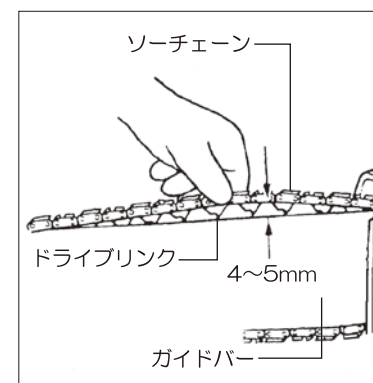


図3

■チェーンオイルについて

⚠ 注意

- チェーンオイルは、ソーチェーンとガイドバーの早期摩耗を防ぐためのオイルです。本機をご使用になるときは、タンクに必ず入れてください。
- チェーンオイルを給油するときは、必ずスイッチを切り、差込プラグを電源から抜いてください。不意に始動してけがの原因になります。

●オイルの給油方法

- ①オイルキャップを外し、給油口からオイルをいれてください。(図4参照)
- ②オイルの残量確認はオイル量点検窓で行ってください。(図4参照)
- ③オイル量点検窓からオイルが見えなくなりましたら残量はわずかですので、必ずチェーンソーオイル(市販品)を補給してください。

Ⓜ**オイルは短時間で消費されますので、残量には注意してください。**

- ④オイルは市販品のチェーンソーオイルまたは、エンジンオイル(夏:SAE30、冬:SAE10)をご使用ください。

Ⓜゴミ等の異物の混入したオイルは使用しないでください。ホースやポンプの目詰まりの原因になり、オイルの吐き出しができなくなります。

Ⓜ付属品のオイルは、オイルの吐き出し確認用です。

●吐き出し確認

- ①スイッチを入れるとソーチェーンとガイドバーに、自動的にオイルが給油されます。
- ②不用な紙などに向けてスイッチを入れ、数分間空転させてオイルの飛散を確認してください。(図5参照)

Ⓜオイルは一定量で吐き出されますので、ソーチェーン、ガイドバーに回り切れない量は、スプロケットカバー下からも出ます。周囲に人がいないことを確認し、オイルが飛散してもよい場所、また、オイルが付着してもよい服装や、物などを敷いて行ってください。

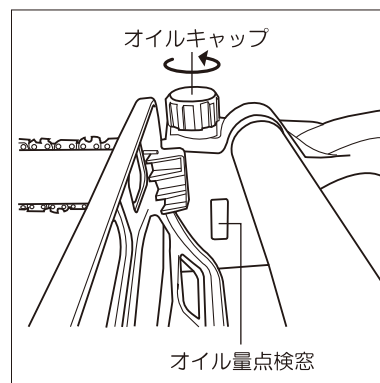


図4

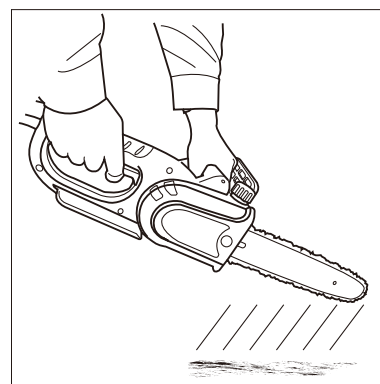


図5

■ソーチェーンの張り調整方法

⚠ 警告

- ソーチェーンの張り調整のときは必ずスイッチを切り、差込プラグを電源から抜いてください。不意に始動して思わぬ事故の原因になります。
- ソーチェーンの張りがゆる過ぎると、ガイドバーからソーチェーンが外れて危険です。いつも適正な状態でご使用ください。

⚠ 注意

- 新しいソーチェーンは多少伸びます、試運転を数分間行った後にソーチェーンの張り確認をしてご使用ください。また、新しいうちはこまめに点検してください。
- ソーチェーンの張り調整では、必ず手袋を着用してください。けがの原因になります。
- ソーチェーンの張り過ぎはモーターに強い負荷が掛かり、モーター焼けの原因になるばかりでなく、ガイドバー、ソーチェーンの摩耗を早めます。いつも適正な状態でご使用ください。

- ①スプロケットカバーに付いているガイドバー締付け六角穴付ボルトを、付属の六角レンチでかるく左回してゆるめてください。(図6参照)
- ②ガイドバーとスパイクの間にある、ソーチェーン張り調整六角穴付ネジを付属の六角レンチで回し、ソーチェーンの張りを調整してください。(図7参照)
- ③張り調整六角穴付ネジを右に回すとソーチェーンは張り、左に回すとゆるみます。(図7参照)
- ④ガイドバーの中間でソーチェーンを指で軽く引き上げ、ソーチェーンの張りがガイドバーとソーチェーンとの間が4~5mm程度であることを確認してください。(P.8ソーチェーンの張り確認参照)
- ⑤ソーチェーンの張り調整が終わりましたら、ガイドバー締付け六角穴付ボルトを確実に締付けてください。(図6参照)

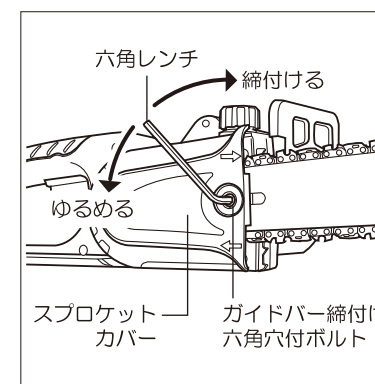


図6

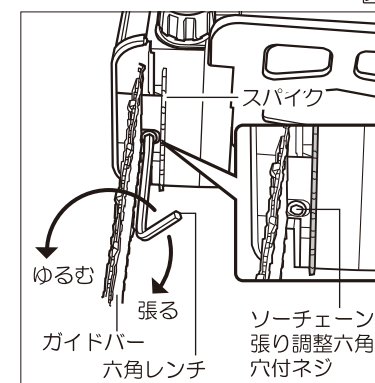


図7

■ソーチェーンの交換方法

⚠ 警告

- ソーチェーンを交換するときは、必ずスイッチを切り、差込プラグを電源から抜いてください。不意に始動してけがの原因になります。
- ソーチェーンは取扱説明書に従って正しく取り付けてください。誤った取付け方をすると思わぬけがの原因になります。
- ソーチェーンは仕様明細に明記してあるタイプのものご使用ください。違うタイプのものを取り付けますと、思わぬけがの原因になります。
- ソーチェーンを取扱うときは、必ず手袋を着用してください。けがの原因になります。

●ソーチェーンの取外し

- ①ガイドバー締付け六角穴付きボルトを、付属の六角レンチで左に回して抜き取ってください。(図8参照)
 - ②スプロケットカバーを外してください。(図9参照)
 - ③ガイドバー、ソーチェーンを外してください。
- Ⓜソーチェーンを外したときは、オイル吐き出し口、ガイドバー溝など清掃してください。目詰まりしたまま使用しますと故障の原因になります。(図10参照)

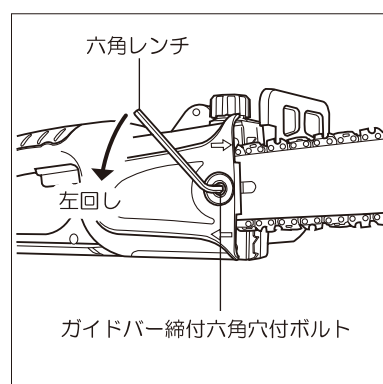


図8



図9

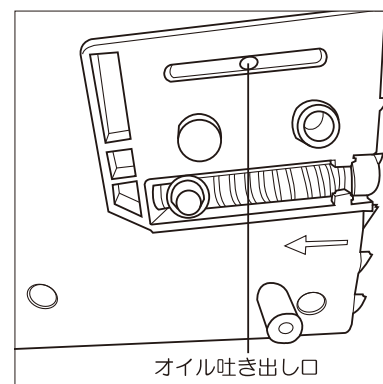


図10

●ソーチェーンの取付け

- ①ソーチェーン張り調整六角穴付ネジを付属の六角レンチで回し、ガイドバー張り調整ピンを左側に少し寄せてください。(図11参照)
 - ②ガイドバーの先端からソーチェーンのドライブリンクをガイドバーの溝にはめ込みます。(図12参照)
- Ⓜソーチェーンには刃の向きがあり、進行方向に矢印があります。本機の回転進行方向は右回り(時計回り)です。逆向きに取付けないように注意してください。
- ③もう一方のソーチェーンの端を、スプロケットに掛け、ガイドバー取付け丸穴をガイドバー張り調整ピンに、長穴をガイドピン・ガイドバー締付け用ネジにはめ込んでください。(図13参照)
 - ④ソーチェーン張り調整六角穴付ネジを付属の六角レンチで回し、軽くソーチェーンを張ってください。(ソーチェーン張り調整六角穴付きネジは、ガイドバーとスパイクの間にあります。P.10図7参照)
 - ⑤スプロケットカバーをかぶせてください。
- Ⓜカバーの爪を本体の爪穴に先に差込みます。(図14参照)

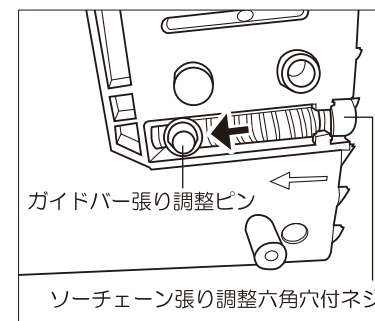


図11

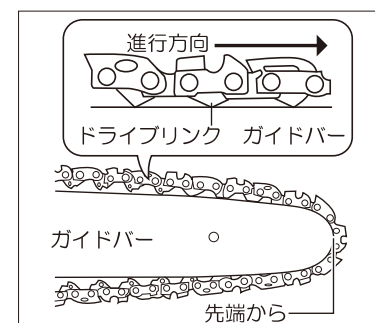


図12

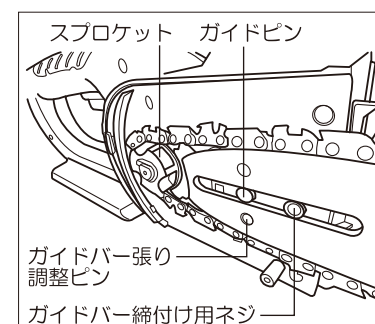


図13

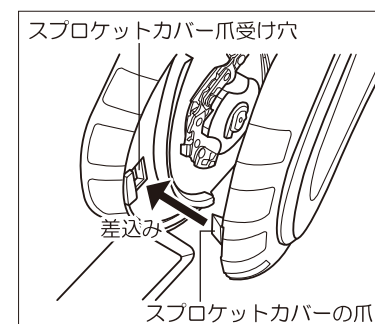


図14

④ 本体ハウジングとスプロケットカバーの合わせ目に、すき間がないことを確認してください。

(図15参照)

⑥ ガイドバー締付け六角穴付きボルトをネジ穴に差込み、付属の六角レンチでかるく締付けてください。(図16参照)

⑦ ソーチェーンの張り方法(P.10)を参照して、ソーチェーンを張ってください。

Ⓢ警告、注意を必ず守って張り調整をしてください。

⑧ ソーチェーンの張り調整が終わりましたら、ガイドバー締付け六角穴付きボルトを付属の六角レンチで確実に締付けてください。

●ソーチェーンの噛み合わせ調整

Ⓢソーチェーンを交換したときは、ソーチェーンとスプロケットの噛み合わせが不十分です。

ソーチェーンを取付けて張り調整が終わりましたら、必ずソーチェーンの噛み合わせ調整をしてください。

① スイッチが切れていることを確認してください。

② 差込みプラグを電源につないでください。

③ ソーチェーンを数回空転させてください。

(図17参照)

④ 安全のためにスイッチを切り、差込みプラグを電源から抜いてください。

⑤ 再度ソーチェーンの張り調整を行ってください。(P.10ソーチェーンの張り調整方法参照)

Ⓢ警告、注意を必ず守って張り調整をしてください。

Ⓢ新しいソーチェーンは多少伸びますので、数本切断しましたら張り具合を確認してください。張り具合の確認では、必ず差込みプラグを電源から抜き、手袋を着用して行ってください。

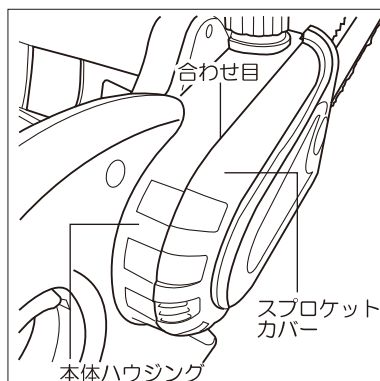


図15

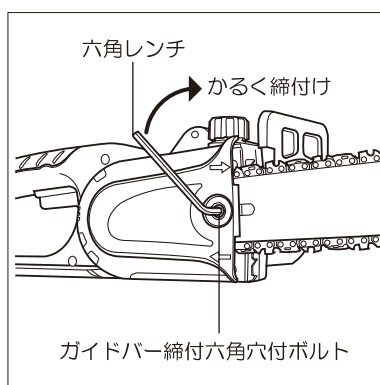


図16

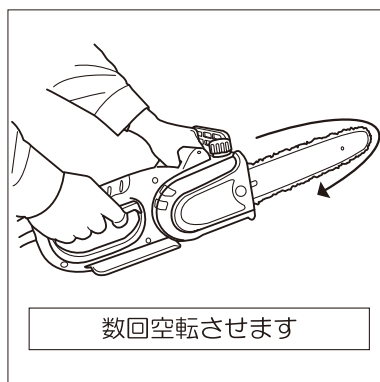


図17

使用前のご注意

■差込みプラグを電源に差し込む前に次のことがらを確認してください。

⚠ 警告

- 使用電源は、銘板に表示してあるAC100Vの電圧でご使用ください。
- 表示を超える電圧で使用すると、モーターの回転が異常に早くなり、ケガの原因になります。
- スイッチが入っているのを知らずに差込みプラグを電源に差し込むと、不意に起動し、思わぬ事故のもとになります。
- スイッチがOFF(切)になっていることを必ず確認してください。
- ソーチェーンの張りを必ず確認してください。
- ソーチェーンの張り調整が悪いと、ガイドバーの異常摩耗やソーチェーンの外れ、キックバックなど大変危険です。調整は、ソーチェーンの張り調整の方法の項(P.10)を参照してください。(警告・注意を必ず守って張り調整をしてください。)
- オイル量点検窓でチェーンオイルの残量を確認してください。
- オイル切れは故障の原因となります。オイルの給油は、オイルの給油方法の項(P.9)を参照してください。
- 作業前に試運転をしてください。
- 人のいない方に向けて、異常な音やガタがないことを確認してください。

切断方法

⚠ 警告

- 使用中は、ソーチェーン、ガイドバーや回転部に手や顔などを近づけないでください。けがの原因になります。
- 使用中は、両手で確実にハンドルを保持してください。本機が跳ね返り、けがの原因になります。
- ガイドバー先端部での切断はしないでください。又、ガイドバー先端部を枝や地面に触れさせないようにして作業してください。機体がはね返り(キックバック)、けがの原因になります。
- 切断中に材料の重みなどでガイドバーが材料に挟み込まれないように、切断する部分に近い位置の材料の下に支え台を設けてください。ガイドバーが挟み込まれたとき、けがの原因になります。

⚠ 注意

- スイッチを入れるとき、ソーチェーンが材料や他のものに当たっていないことを確認してください。切断材にソーチェーンを当てたままスイッチを入れると、機体が引っ張られたり戻されたりして、けがの原因になります。
- 切断材料は、しっかりと固定してください。また、切り落とし材に十分注意してください。けがの原因になります。
- 切断中に無理に押しついたり、こじったりしますと、本機の故障の原因となるばかりか、けがの原因になります。無理なく、まっすぐに切断してください。
- ソーチェーンは、切断作業中に切断材に挟まれて張りがゆるみますので、時々張り調整をお願いします。(警告、注意を必ず守って張り調整をしてください。)

●切断

☑切断を行う前に、ソーチェーンの張り(P.8参照)とオイルの吐き出し(P.9参照)を確認してください。

☑切断材は、地面から離して固定してください。(図18参照)

①セフティロックボタンを押してスイッチの引き金を引いてください。

②ソーチェーンのスピードを上げた後、本機のスパイク部(ソーの手前)を切断材料に静かにあてて切断してください。(図19参照)

☑完全に切断してからスイッチの引き金をはなしてください。

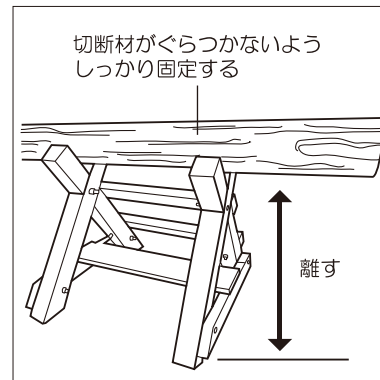


図18

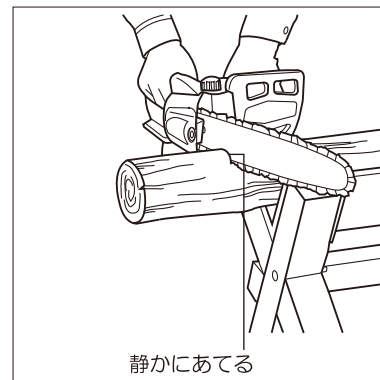


図19

③切断材料が大きいときは、スパイクを支点にテコの運動をさせながら切断してください。(図20参照)

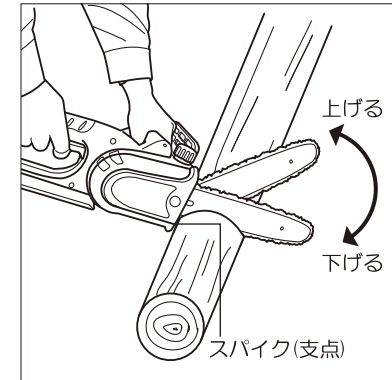


図20

☑ソーチェーンの先端を切断材に当てますと、本機が跳ね返り正常な作業ができないばかりか、危険です。必ず、切断材にスパイクを当てて切断してください。(図21参照)

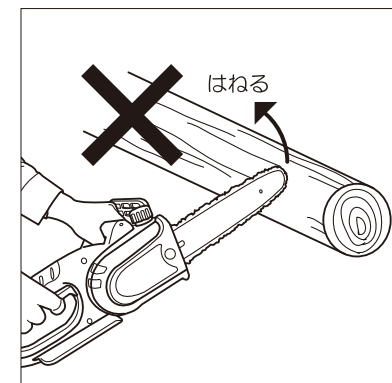


図21

●枝払い作業について

①倒した木の枝払いには、先に上面、側面の枝を切り落とします。

②地面側の枝払いには、幹を支えている大きな枝を残し、小枝を下側より切り落とします。

③幹を支えている大きな枝を切り落とす場合は、幹の重みで枝がはねることがあります。注意して、慎重に切り落としてください。

■伐木・造木作業について

⚠ 警告

- 樹木を伐り倒す作業や伐り倒した樹木を切断する作業を行う場合は、法、規則で定める特別教育や講習などの適切な指導を受けたいで行ってください。
安全に対する知識のない方が、上記の作業をすると、けがの原因になります。
- (事業者の方へ) 樹木を伐り倒す作業や伐り倒した樹木を切断する作業を行う場合は、法・規則で定める特別教育を受けた人に行わせてください。
(関連法令：労働安全衛生法 第59条3項、安全衛生特別教育規定 第10条の2、労働安全衛生規則 第36条8号の2)

●伐木作業(立ち木を倒す作業)について

- ① 作業の前に倒す木の傾き、大きい枝の位置、風向などを考えて、倒す方向、避難する方向を決めてください。
- ② 作業する場所の障害物を取り除き、足場の安全を確認してください。倒す木が斜面にある場合は必ず山側に安全な足場を確保してください。
- ③ 立ち木を切断するときは、倒す方向に切り込みを(イ)水平、(ロ)傾斜の順に入れ、受口を作ってください。木の直径の約1/3の切り込みで、角度は約45°。(図22参照)
- ④ 受口の(イ)水平切込み部より約50mm上部の反対側に水平に追口(ハ)を切り込んでください。(図22参照)
- ⑤ 追口の切り込みが受口に近づくとも木は倒れ始めます。木が倒れ始めましたら追口よりチェーンソーを離し安全な方向に避難してください。
- ⑥ 木が所定の方向に倒れそうもない場合や、ソーチェーン、ガイドバーなどが挟まれたときは作業を中止し、追口にクサビを打ち込み、矯正してください。

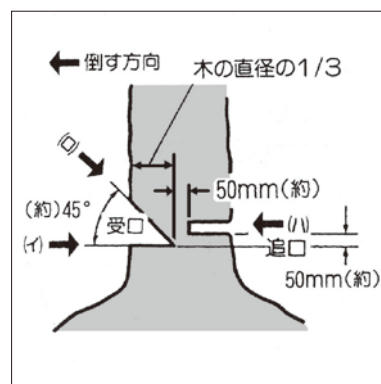


図22

●造木作業(倒した木の切断)について

- ① 丸太が地面に接しているときは、丸太の下に台を入れ、地面から離すようにしてください。また、材料が動かないよう工夫してください。
- ② 丸太の切断が終わりに近づくとき、丸太の荷重や丸太を押さえる荷重で切り口が狭くなり、ソーチェーン、ガイドバーが挟まれることがあります。挟まれたら台の位置を変え、切り口が広くなるようにして切断してください。

保守・点検について

- 保守・点検の際には必ずスイッチを切り、プラグを電源から抜いてください。プラグを電源につないだまま行くと、感電やケガの原因になります。

■ソーチェーンの目立て

⚠ 警告

- ソーチェーンは正しく目立してください。特にデプスゲージの寸法が大きくなり過ぎますと、ソーチェーンが切断し、大変危険です。

●ソーチェーンの仕上げ角度

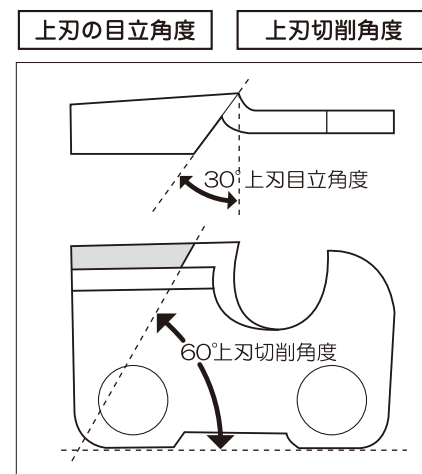


図23

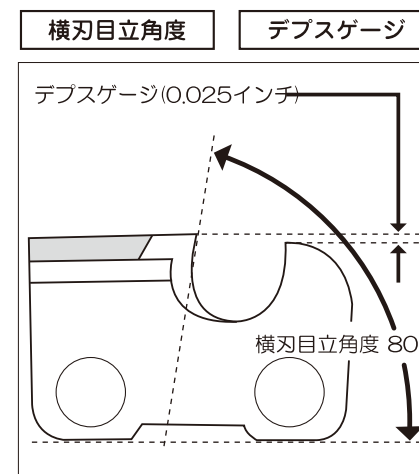


図24

■ヤスリのかけ方

⚠ 警告

- ソーチェーンの刃は鋭いので取り扱いのときは、必ず保護手袋を着用してください。

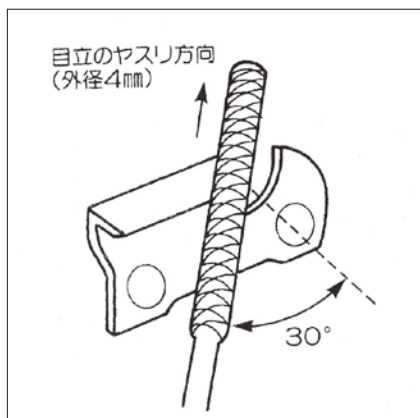


図25

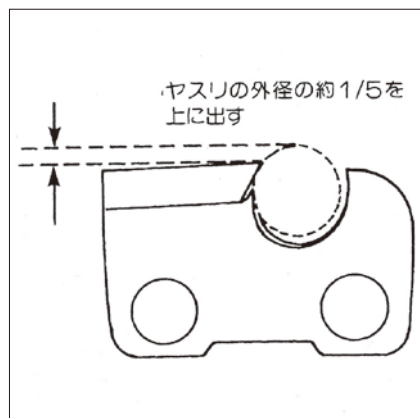


図26

●上刃および横刃の目立て

- カッターに対して丸ヤスリ(4mm/市販品)を30°傾け、丸ヤスリの直径1/5(約)が上刃よりできるように当ててください。(図25,26参照)
- ⊕丸ヤスリの水平を保って、押すときだけヤスリをかけ、手前に引くときは刃部にヤスリを当てないようにして、上刃および横刃の目立てをしてください

●デプスゲージの目立て

- ⊕目立てを何回かしますと上刃が減った分デプスゲージが高くなりますので、適切なデプスゲージの高さに調整してください。
- 平ヤスリ(市販品)をデプスゲージに水平に当てて目立てしてください。(図27参照)
- デプスゲージの描くに丸みを付けてください。(図27参照)
- ⊕デプスゲージの目立てには、デプスゲージジョイント(市販品)をご使用しますと、適切なデプスゲージ高さに上げることが容易にできます。
- ソーチェーンの目立てが終わりましたら、オイルに浸して切粉を洗い落としてください。

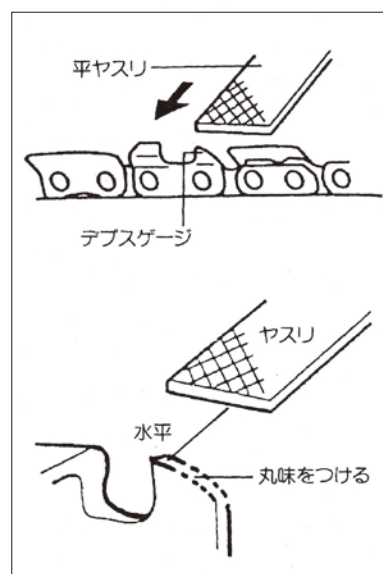


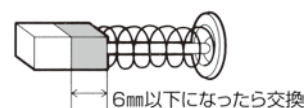
図27

■使用後の手入れ

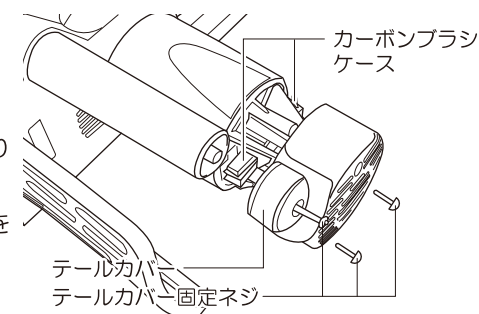
⚠ 警告

- 使用後の手入れでは、必ずスイッチを切り、差込プラグを電源から抜いてください。不意に始動してけがの原因になります。

- ご使用中に、切り屑がガイドカバーについてつまることがありますので、時々ガイドカバーの溝を掃除してください。
- スプロケット付近にも切り屑が付着します。時々スプロケットカバーをはずし、中に付着した切り屑等を除去してください。
- 油污などをふき取り、乾いた布か石けん水をつけた布で本体を拭いてください。⊕ガソリン、シンナー、石油類での清掃は本体をいためます。また、水洗いなどは絶対にしないでください。
- 本機は消耗品のカーボンブラシを使用しています。カーボンブラシが短くなった場合には交換が必要です。短くなったカーボンブラシをそのまま使用されますと、モーター焼けの原因になります。(カーボンブラシの寸法11×7×13mm〈長さ〉)



- テールカバー固定ネジ3本を抜いて本体よりテールカバーを外してください。
- カーボンブラシケースからカーボンブラシを外して交換してください。
- ⊕カーボンブラシは2ヶ同時に交換してください。



■作業後の保管

- 保管する場合は、ガイドバー、ソーチェーンを取り付け、しばらく空転させ、ソーチェーン、ガイドバーにオイルを付着させてください。
- オイルタンク内のオイルを抜いて、タンク内を空にして保管してください。
- 本機の構造上、タンクに残ったオイルが漏れることがあります。故障ではありませんが、保管場所が汚れることもありますので、ご注意ください。
- 作業後は、ソーチェーンがむき出しにならないようにチェーンカバーを取り付けてください。
- 高温にならない乾燥した場所に保管してください。お子様の手のとどかない、落下の恐れのない安全な場所に保管してください。

■修理について

- 修理についてのお問い合わせは、お買い上げの販売店または当社までご連絡ください。