

## 保証書

保証期間内に取扱説明書等の注意書きにしたがって正常な使用状態で使用していて故障した場合には、お買い上げの販売店に本書をご提示の上、修理をご依頼下さい。

|      |                     |       |                     |             |
|------|---------------------|-------|---------------------|-------------|
| 形名   | 電気チェーンソー<br>SCS-300 |       | ※お買い上げ日<br>平成 年 月 日 | 保証期間<br>1 年 |
|      | ※お客様                | ご住所 〒 |                     |             |
|      | ご芳名                 |       |                     |             |
|      | 電話                  | ( )   |                     |             |
| ※販売店 | 住所<br>店名            | ☎ ( ) |                     |             |

上記欄に記入のない場合は無効となりますから必ずご確認ください。

- 保証期間内でも次のような場合には有料修理となります。
  - 使用上の誤り、または改造や不当な修理による故障または損傷。
  - お買い上げ後の落下、引っ越し、輸送等による故障または損傷。
  - 火災、地震、水害、落雷、その他の天災地変、公害や異常電圧による故障または損傷。
  - 本書のご提示がない場合。
  - 本書にお買い上げ年月日、お客様名、販売店名の記入のない場合あるいは字句を書き換えられた場合。
- 本書に記入してあるお買い上げの販売店に修理をご依頼になれない場合には、当社までご相談下さい。
- 本書は再発行いたしませんので紛失しないように大切に保存してください。
- 本書は日本国内においてのみ有効です。

# 電気チェーンソー SCS-300

## 取扱説明書





二重絶縁

このたびは電気チェーンソーをお買い上げいただきまして、ありがとうございます。  
ご使用に際しては、必ずこの取扱説明書をよくお読みいただき、正しくご使用ください。  
お読みになったあとは必ず保存してください。

**SHINKO** 株式会社 新興製作所

〒101-0035 東京都千代田区神田紺屋町11番地 TEL03-3252-8861 FAX03-3254-2600

## 安全にご使用いただくために特に注意していただきたいこと

- 火災、感電、けがなどの事故を未然に防ぐために、次の「 警告」を必ず守って下さい。
  - ご使用前に、この「 警告」をよくお読みの上、指示に従って正しくご使用下さい。
  - お読みになった後は、電動工具をお使いになる方が、いつでも見られる所に保管して下さい。
- ※本文は共通事項であり、製品により合致しないことがあります。

## 警告

### 1. 作業をするときの服装について

- 電動工具を使用するときは長袖、長ズボン、帽子、保護メガネ、手袋等を必ず身につけて下さい。屋外作業するときはゴム手袋、滑り止めのついた履物をおすすめします。
  - ・作業中、本機工具（砥石等）の破損、加工する材料が急に回転したり、飛んだとき、思わぬけがの原因となります。
- 作業中はだぶだぶの衣服や、ネクタイ等は着用しないで下さい。
  - ・作業中、回転部に巻きこまれ思わぬけがの原因となります。
- 粉じんの多い作業のときは、保護メガネ、防じんマスク等を着用して下さい。

### 2. 作業をする場所について

- 作業場、作業台は整頓して、きれいなところで作業をするようにして下さい。
  - ・ちらかった作業場、作業台は事故の原因となります。
- 作業は常に明るい場所で行うようにして下さい。
  - ・暗い場所での作業はけがの原因となります。
- 電動工具のモーターが回転するときに火花が発生します。又、研削するときに研削粉が火花となって飛散します。可燃性の液体やガスのある場所では絶対に使用しないで下さい。
  - ・可燃性の液体やガスに引火しますと火災や爆発の恐れがありますので、特に注意が必要です。
- 作業場は作業員以外は近づけないで下さい。又、作業員以外の人には電動工具や電源コードに触れさせないで下さい。
  - ・作業場の近くに作業員以外の人がいったり、電動工具に触れたりしますと思わぬけがの原因となります。
- 電動工具は雨の中、湿気が多い場所では使用しないで下さい。
  - ・感電の恐れがあり大変危険です。

## ⚠ 警告

### 3. 電気について

- 使用電源は銘板に表示してある電圧でご使用下さい。
  - ・表示を超える電圧で使用しますと回転が異常に高速となったりし、機体が破損する恐れがあり危険です。
- 感電防止のため漏電しゃ断器が設置されていることをご確認下さい。2重絶縁品を除き、必ずアースを接地して下さい。

### 4. 取扱について

- 電動工具を使用するときは取扱方法、作業の仕方、周囲の状況等に十分注意をして作業して下さい。
- 電源に電源プラグを差し込む前に本機のスイッチを切つて下さい。
  - ・スイッチを入れたまま電源プラグを差し込みますと、不意に起動して思わぬ事故の原因となります。
- ご使用前に本機に損傷がないか、正常に作動するか、工具（砥石等）にひび割れ、キレツがないか、ネジが確実に締まっているか、工具（砥石、ドリル等）が確実に付いているかをご確認下さい。万一、本機に損傷、異常がありましたら取扱店、又は当社に修理を依頼して下さい。
  - ・ネジがゆるんでいたたり、工具が正確にセットされていない時は本機の破損、けがの原因となります。
- 初めて本機を使用するとき、工具（砥石、ドリル等）を交換したときは3分以上試運転をして下さい。その日の作業のときは開始前に1分以上回転させて下さい。
  - ・試運転をしないで作業を開始しますと、思わぬけがの原因となります。
- 作業の都合で保護カバーを取り除いたり、改造はしないで下さい。
  - ・規定外の方法でご使用になりますと本機の破損、けがの原因となり大変危険です。
- 運転中は回転部、工具の作動部（砥石、ドリル等）等には絶対に触れないで下さい。
- 本機の点検、掃除、工具（砥石、ドリル等）の交換等のときは必ずスイッチを切り、差し込みプラグを抜いて下さい。又、作業が終わりましたら必ず差し込みプラグを抜いて下さい。
  - ・スイッチ、差し込みプラグを入れたまま点検、掃除、工具の交換、放置等をしますと不意に起動して思わぬけがの原因となります。

## ⚠ 警告

- 運転中、本機の調子が悪くなったり、異常に気がついたときはスイッチを切り、電源プラグを抜き、点検、修理に出して下さい。
  - ・異常な状態で連続運転しますと、本機の破損を招くばかりでなく大変危険です。
- コードを持って本機を運んだり、コードを引いて電源プラグを抜いたりしないで下さい。又、コードが刃物などの鋭利なもの、高熱のものに触れないように注意して下さい。
  - ・コードが損傷しますと危険ですので直ちに交換をしてご使用下さい。
- 工具（スパナ、ネジ回し等）は、運転前に必ず本機から取り除いて下さい。
  - ・工具を本機や至近に置いて運転させますと思わぬけがの原因となります。
- 本機は取扱に不慣れな人、正しい操作のできない人には絶対に使用させないで下さい。
- 加工するものはクランプや万力でしっかりと固定して加工して下さい。
  - ・加工するものがしっかりと固定されていないときは、材料がとんだり振りまわされて思わぬ事故の原因となります。
- 電源プラグを差し込み、スイッチに指をかけて運ばないで下さい。
  - ・不意に回転して思わぬけがの原因となります。
- 安全に能率よく作業をするために、本機的能力を超えた無理な作業はしないで下さい。
  - ・能力を超えた作業は本機の破損のみならず寿命を短くします。又、けがの原因となります。

### 5. 手入と保管について

- 常に本機の手入に心がけ、長期間安全にご使用下さい。
  - ・使用後よごれたままで湿度の高いところに放置しますと、本機の寿命を短くします。
- 刃物類は常に手入をして良い切れ味でご使用下さい。
  - ・切れ味が悪いと仕上り面が悪くなるばかりでなく、モートルに負荷が多くかかり作業能率が悪くなります。
- 本機を常に安全に能率よくご使用していただくため、定期的に点検をして下さい。
  - ・修理、点検は販売店、又は当社にお申し付け下さい。
- 作業が終わりましたら塵を取り除き、手入をしてお子様の手のとどかない湿気の少ないところに保管して下さい。

## チェーンソーのご使用上の注意

先に電動工具としての共通の注意事項を述べましたが、チェーンソーとしてさらに次に述べる注意事項を守ってください。

### ⚠ 警告

- 使用電源は、銘板に表示してある電圧で使用してください。  
表示を超える電圧で使用すると、回転が異常に高速となり、けがの原因になります。
- チェーンソーを雨中や湿気の多いところで使用したり、放置しないでください。感電のおそれがあり危険です。
- 使用中は両手で確実にハンドルを保持してください。機械がはね返り、けがの原因となります。
- ソーチェーンは取扱説明書に従って正しく取り付けてください。誤った取り付け方をしますと、ガイドバーからソーチェーンが外れ、けがの原因になります。
- はしごや木に登って作業するなど、不安定な姿勢で使用しないでください。けがの原因になります。
- ガイドバーの先端部での切断はしないでください。また、ガイドバーの先端部を枝や地面などに触れさせないように作業してください。機体がはね返り(キックバック)、けがの原因になります。
- 使用中は、ソーチェーン、ガイドバーや回転部に手や顔などを近づけないでください。また、肩より高い位置で作業をしないでください。けがの原因になります。
- 使用中、機体の調子が悪かったり、異常音がしたときは、直ちにスイッチを切って使用を中止し、お買上げの販売店、または当社に点検・修理を依頼してください。そのまま使用していると、けがの原因となります。
- 誤って落としたり、ぶつけたときは、ソーチェーン、ガイドカバーや機体などに破損や亀裂、変形がないことをよく点検してください。破損や亀裂、変形があるままご使用になりますと、けがの原因となります。
- (事業者の方へ) 樹木を伐り倒す作業や伐り倒した樹木を切断する作業を行う場合は、法・規則で定める特別教育を受けた人に行なわせてください。  
(関連法令：労働安全衛生法 第59条 3項、安全衛生特別教育規程 第10条の2、労働安全衛生規則 第36条 8号の2)

### ⚠ 注意

- 使用中、コードを切断しないように注意してください。  
万一、コードを傷つけたり、誤って切断した場合は直ちにプラグを電源から抜いてください。感電のおそれがあります。
- 使用しないときは、ガイドバーにカバーをし、刃物がむき出しにならないようにして、お子様の手の届かないところに保管してください。けがの原因になります。
- スイッチを入れるとき、ソーチェーンが材料や他のものに当たっていないことを確認してください。本機がはねたりしてけがの原因となります。
- 作業中は常に手袋、保護めがね、耳栓を使用し、履き物は滑りにくいものを着用してください。けがの原因になります。
- 切断する材料に石、釘などの異物がないことを確かめてください。刃物が石などに当たると、けがの原因になります。
- 切断材料は、しっかりと固定してください。また切り落とし枝に十分注意してください。けがの原因になります。
- 切り落とし寸前や切断中に材料の重みでガイドバーが材料に挟み込まれないように、切断する部分に近い位置を支える台を設けてください。ガイドバーが挟みつけられるとけがの原因になります。

### 延長コードについて

- 電源が離れていて延長コードが必要なときは、最高の能率でご使用いただくために、十分な太さのコードを、できるだけ短くご使用ください。
- コードの太さ(導体公称断面積)と最大長さの関係(ご参考)

| コードの太さ(導体公称断面積)      | 延長コードの長さ |
|----------------------|----------|
| 1.25 mm <sup>2</sup> | 15 m     |
| 2.0 mm <sup>2</sup>  | 20 m     |

困ドラム式の延長コードをご使用の場合は、使用中の発熱などによる電圧降下を防止するため、コードはすべて引き出してご使用ください。

## 部品の名称

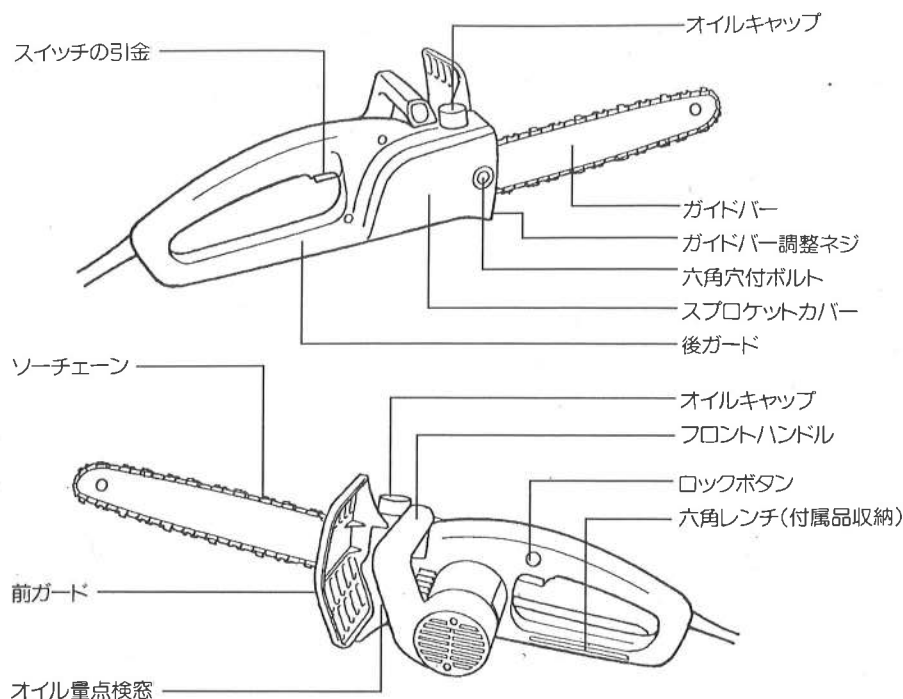


図1

## 仕様明細

|          |              |
|----------|--------------|
| 形 式      | SCS-300      |
| 電 圧      | 単相交流 100V    |
| 周 波 数    | 50/60Hz      |
| 消 費 電 力  | 750W         |
| 電 流      | 8A           |
| チェーンスピード | 330m/min     |
| 有効切断長    | 300mm        |
| ソーチェーン   | オレゴン91VG-46E |
| 機体の長さ    | 610mm        |
| 質 量      | 2.6kg        |
| 絶 縁 構 造  | 二重絶縁         |

※本機は改良のため予告なしに仕様を変更することがあります。

## 付属品の明細

| 部 品 名   | 数 | 用 途                 | 収 納       |
|---------|---|---------------------|-----------|
| 六角レンチ   | 1 | 六角穴付ボルトのゆるめ、締め付け    | 把手の下に差し込み |
| ドライバー   | 1 | ガイドカバー調整ネジのゆるめ、締め付け | 箱の中       |
| チェーンオイル | 1 | オイルの補充用             | 箱の中       |
| チェーンカバー | 1 | 作業後チェーンかぶせて保管       | 本体に取付     |

## 作業前の準備

ご使用前にソーチェーンの張り具合、オイルタンク内のオイルの残量等を確認の上ご使用ください。確認、調整は次の要領でおこなってください。

### ■ソーチェーンの調整

## ⚠ 警告

- ソーチェーンの取り付け、取りはずしの際は、必ずスイッチを切り、プラグを電源から抜いてください。不意に始動してけがの原因となります。
- ソーチェーンは取扱説明書に従って正しく取り付けてください。誤った取り付け方をすると、ガイドバーからソーチェーンが外れ、思わぬけがの原因となります。
- ソーチェーンは仕様に明記してあるタイプのものをご使用ください。違うタイプのものを取り付けますと、ガイドバーからソーチェーンが外れ、けがの原因となります。

- ①六角レンチ(付属品)は本体の取り手下に収納してありますので、取りはずしてください。
- ②六角穴付ボルトを、六角レンチで回して少しゆるめてください。(図2参照)
- ③ドライバー(付属品)でガイドカバー調整ネジを回し、ソーチェーンの張りを調整してください。**ガイドバー調整ネジを右に回すとソーチェーンは張り、左に回すとゆるみます。**(図3参照)

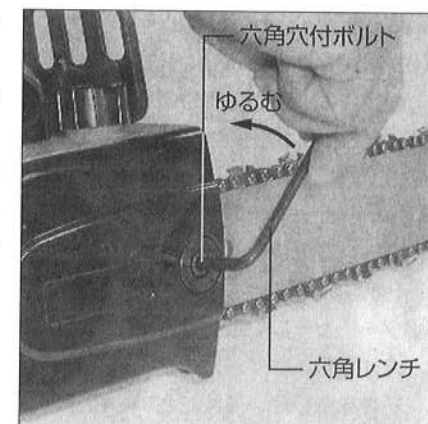


図2

④ソーチェーンの張りはガイドバーの中間で、ソーチェーンを軽く指で引き上げて本機が浮き上がったとき、**ガイドバーとソーチェーンの間が2~4mm程度**になるようにガイドバー調整ネジを回して調整してください。(図4参照)

⑤ソーチェーンの調整が完了したら、六角穴付ボルトを六角レンチで強く締め付けてください。(図5参照)

⑥新しいソーチェーンは多少伸びますので時々調整をしてください。調整をするときは必ずスイッチを切り電源からプラグを抜いて行ってください。

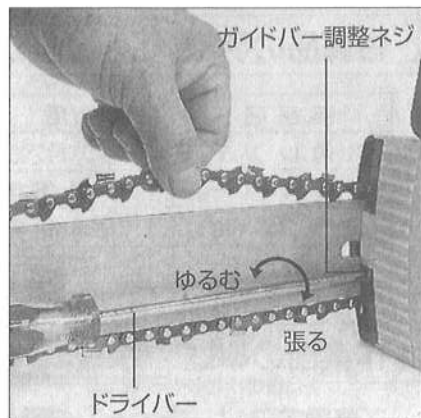


図3

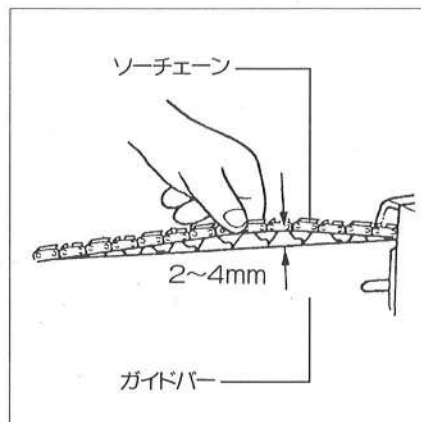


図4

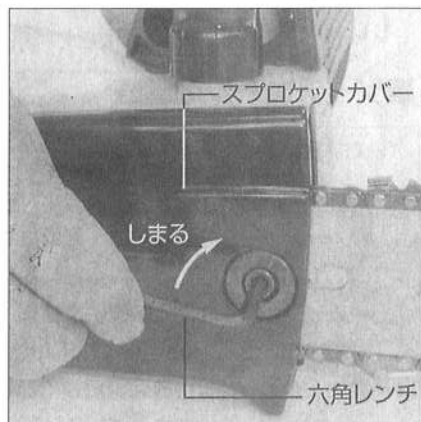


図5

## ■ソーチェーンの取り付け

①六角レンチ(付属品)でスプロケットカバーを固定している六角穴付ボルトを取りはずしてください。(図6参照)

②ガイドバー押えを取りはずしてください。

③ソーチェーンをガイドバーの先端に入れ、もう一方をスプロケットに入れてください。(図7参照)

④ソーチェーンを取付ける前にオイル吐出口、オイル穴、ガイドバー溝およびその周囲の切粉等を取り除いてください。切粉等がたまっていると故障の原因となります。

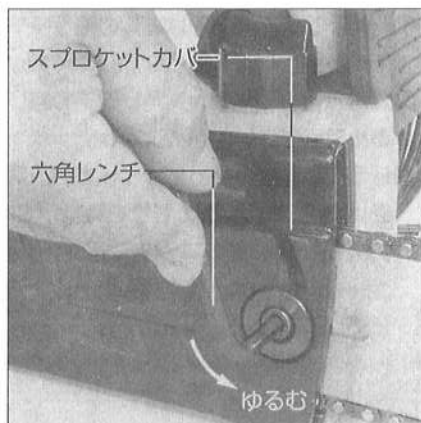


図6

④ガイドバーを取付面の取付穴、ガイドピン、チェーン引金ピンにはめ込んでください。(図7参照)

⑤ガイドバーを押えた状態で、スプロケットカバーを六角穴付ボルトで締め付けてください。(図8参照)

⑥スプロケットカバーの下部にツメがついています。ツメを先に穴の中に差し込んでから締めつけてください。(図9参照)

⑦ソーチェーンの張り調整はガイドバー調整ネジで調整してください。

詳細は7・8ページのソーチェーン調整の項の要領で調整してください。

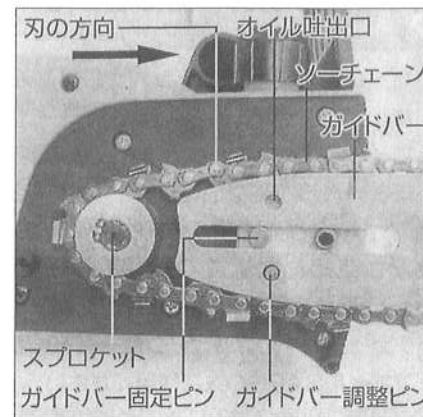


図7

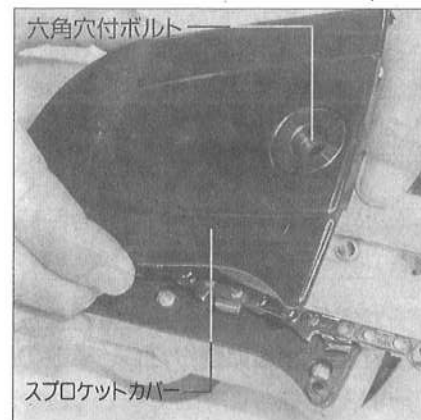


図8

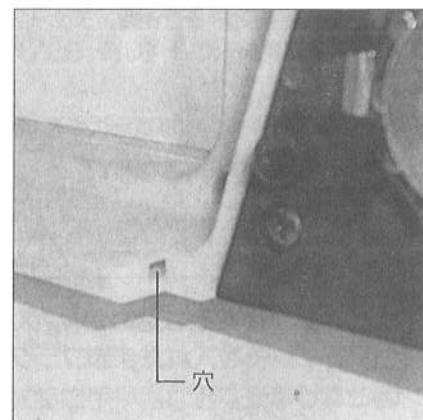


図9

## ■チェーンのオイルについて

- 本機はスイッチを入れるとソーチェーンガイドバーに自動的にチェーンオイルが給油されます。
- オイルの残量確認は残量確認窓でおこなってください。(図10参照)
- オイル点検窓からオイルが見えなくなりましたら、残量はわずかですので必ず補充してください。**
- チェーンオイルはチェーンソーオイルかエンジンオイルSAE30をご使用ください。

困ゴミ等の異物の混入したオイルや揮発性のオイルは絶対に使用しないでください。

困はじめてご使用になるときは、チェーンオイルをオイルタンクに必ず入れてください。

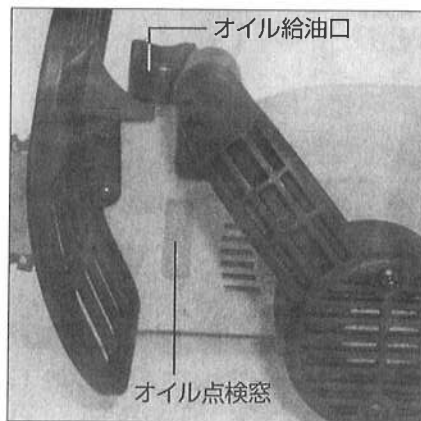


図10

## ■スイッチの操作について

### ⚠ 警告

電源にプラグを差し込む前に、スイッチが切れていることをご確認ください。スイッチを入れたままプラグを差し込むと、急に回りだし、事故の原因となります。

- 本機は安全のため、**ロックボタンを押し込んだ状態でスイッチの引金を引けば入り、離せば切れます。**(図11参照)
- スイッチの引金を離すと自動的にロックオフ機構が働き、スイッチが入らない状態になります。

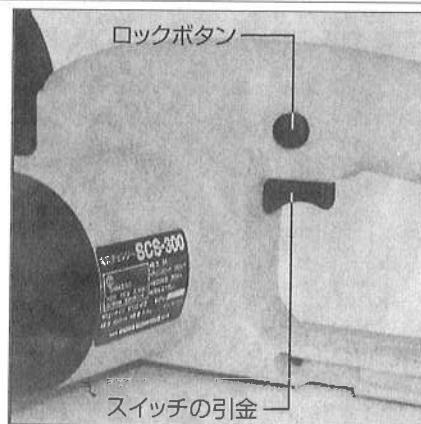


図11

## 使用前のご注意

**電源プラグを電源に差し込む前に次のことをご確認ください。**

- 使用電源は、銘板に表示してある電圧で使用してください。表示を超える電圧で使用すると、回転が異常に高速となり、けがの原因となります。
- スイッチが入っているのを知らずに差し込みプラグを電源に差し込むと、不意に起動し、思わぬ事故のもととなります。スイッチがOFF(切)になっていることを必ず確認してください。
- ソーチェーンの張り調整が悪いと、ガイドガバーの異常摩耗やソーチェーンの外れ、キックバックなど大変危険ですので必ず確認してください。調整はソーチェーンの張り調整の方法の項を参照してください。
- オイル量点検窓でチェーンオイルの残量を確認してください。オイル切れは故障の原因となります。オイルの給油方法の項を参照してください。
- 差し込みプラグを差し込んだとき、ガタガタだったり、すぐ抜けるようでしたら、修理が必要です。また、電源コードに傷がついているようでしたら、新しいものに交換してください。そのまま使用しますと事故の原因となります。
- 作業前に、人のいない方に向けて試運転をし、異常な音やガタがないことを確認してください。

## 切断方法

### ⚠ 警告

- 使用中は、ソーチェーン、ガイドバーや回転部に手や顔などを近づけないでください。けがの原因となります。
- 使用中は両手で確実にハンドルを保持してください。本機が跳ね返り、けがの原因となります。
- ガイドバー先端部での切断はしないでください。**また、ガイドバーの先端部を枝や地面などに触れさせないように作業してください。機体が跳ね返り(キックバック)、けがの原因となります。

### ⚠ 注意

- 切断材料は、しっかり固定してください。また切り落とし材に十分注意してください。けがの原因となります。
- 切断中に材料の重みなどでガイドバーが材料に挟み込まれないように、切断する部分に近い位置に材料を支える台を設けてください。**ガイドバーが挟み込まれたとき、けがの原因となります。**

●ご使用前にソーチェーンを材料から離して回転させてください。ガイドバーの先端にチェーンオイルが吐出していることを確認してください。(図12参照)

●切断中に無理に押しついたり、こじったりしますと、本機の故障の原因となるばかりか、けがの原因となります。無理なくまっすぐに切断してください。

①切断材は地面からできるだけ離して固定してください。

②ロックボタンを右手親指で押しながら、スイッチの引金を引いてください。

③ソーチェーンのスピードを上げた後、本機のスパイク部(ソーの手前)を切断材料に静かにあてて切断してください。(図13参照)

⊕ソーチェーンの先端を切断材に当てますと、本機がはね上がり正常な作業ができないばかりか、危険ですので絶対にこのような操作はしないでください。(図14参照)

④切断材料が大きいときは、スパイクを支点にテコの運動をさせながら切断してください。(図15参照)

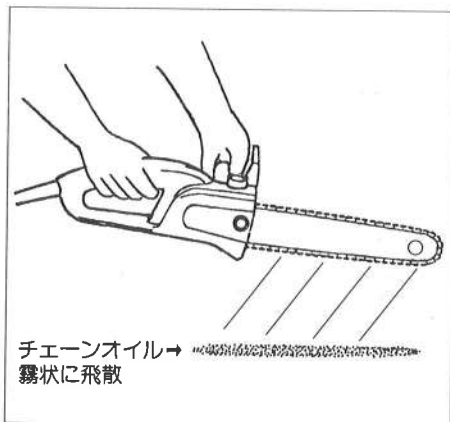


図12

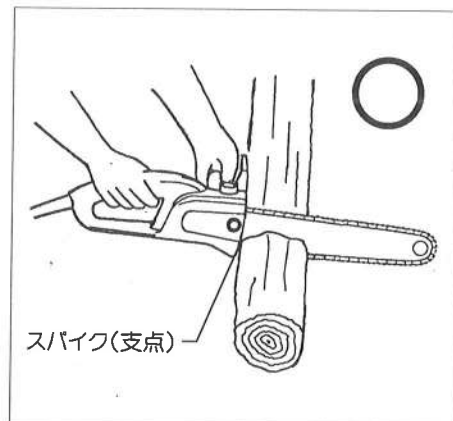


図13

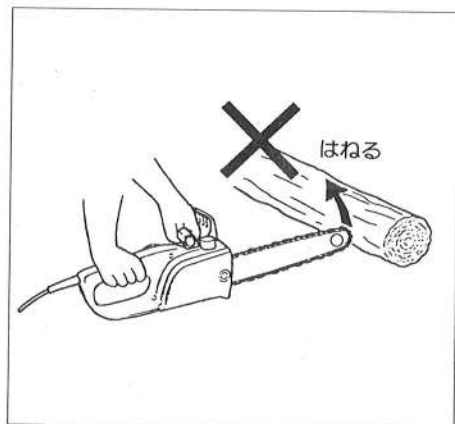


図14

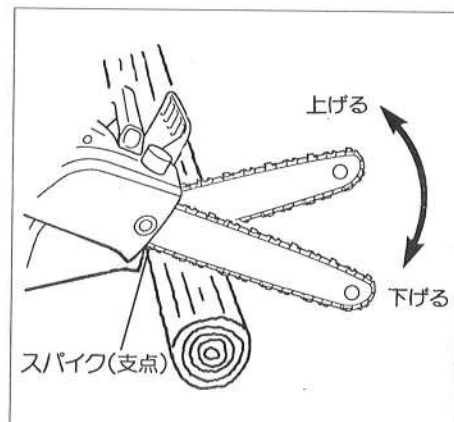


図15

## 伐木作業(立ち木を切り倒す作業)について

⊕伐木作業(立ち木を倒す作業)や造材作業(倒した木を切断する作業)をするときは、伐木などの適切な指導を受けてください。

### ■伐木作業(立ち木を倒す作業)について

①作業の前に倒す木の傾き、大きい枝の位置、風向などを考えて、倒す方向、避難する方向を決めてください。

②作業する場所の障害物を取り除き、足場の安全を確認してください。倒す木が傾面にある場合は必ず山側に安全な足場を確保してください。

③立ち木を切断するときは、倒す方向(受口)に(イ)の順に受口を作ってください。木の直径の約1/3の切り込みで、角度は約45°。

(図16参照)

④受口の水平部より約50mm上部の反対側に水平に追口(ロ)を切り込んでください。

⑤追口の切り込みが受口に近づくとも木は倒れ始めます。木が倒れ始めましたらチェーンソーを離し安全な方向に避難してください。

⑥木が所定の方向に倒れそうもない場合や、ソーチェーン、ガイドバーなどが挟まれたときは作業を中止し、追口にクサビを打ち込み、矯正してください。

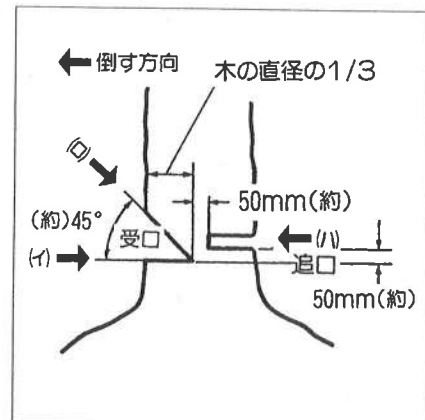


図16

### ■枝払い作業について

①倒した木の枝払いには、幹を支えている大きな枝を残して、上面、側面の枝を切り落してください。

②幹を支えている大きな枝を切り落とす場合は、幹の重みで枝がはねることがあります。注意して、慎重に切り落としてください。

### ■造材作業(倒した木の切断)について

①丸太が地面に接しているときは、丸太の下に台を入れ、地面から離すようにしてください。また、材料が動かないよう工夫してください。

②丸太の切断が終りに近づくとき、丸太の荷重や丸太を押える荷重で切り口が狭くなり、ソーチェーン、ガイドバーが挟まれることがあります。挟まれたら台の位置を換え、切り口が広くなるようにして切断してください。



## 保守、点検について

### ⚠ 警告

点検・整備の際には必ずスイッチを切り、プラグを電源から抜いてください。プラグを電源につないだまま行くと、感電や事故の原因になります。

## ■ソーチェーンの目立て

### ⚠ 警告

ソーチェーンは正しく目立てしてください。特にデブスゲージの寸法が大きくなり過ぎますと、ソーチェーンが切断し、大変危険です。

## ■ソーチェーンの角度

上刃の目立角度

デブスゲージ

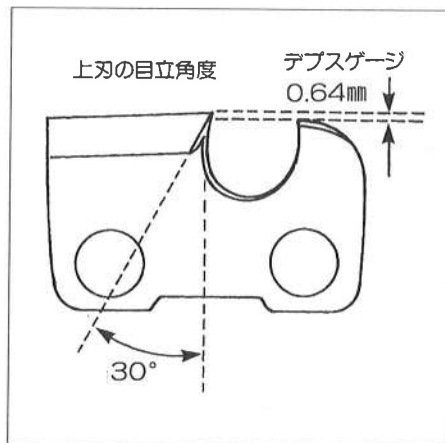


図17

横刃目立角度

上刃切削角度

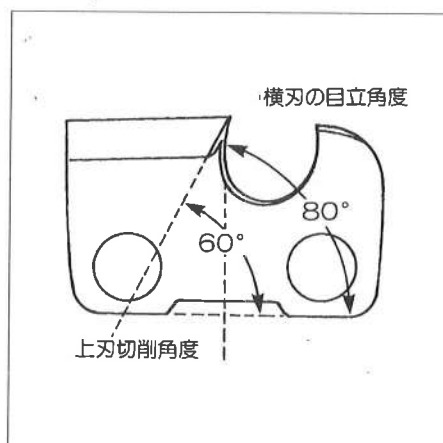


図18

## ■ヤスリのかけ方

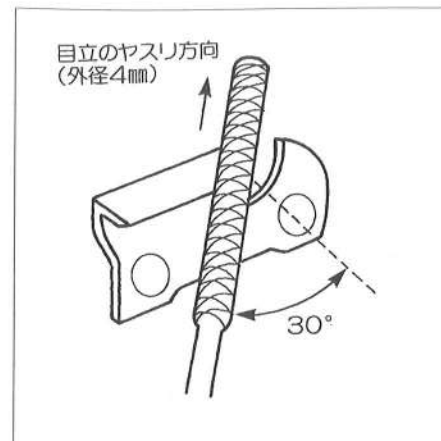


図19

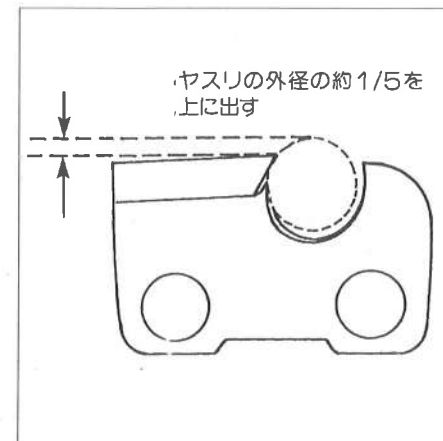


図20

## ■上刃および横刃の目立て

- ガイドバーに対して丸ヤスリ(4mm)を30°傾け、丸ヤスリの直径1/5(約)が上刃よりでるようにソーチェーンに当ててください。(図17、19参照)
- 丸ヤスリの水平を保って、押すときだけヤスリをかけ、手前に引くときは刃部にヤスリを当てないようにして、上刃および横刃の目立てをしてください。(図18、20参照)

## ■デブスゲージの目立て

- 平ヤスリをデブスゲージに水平に当てて目立てしてください。(図17、21参照)
  - デブスゲージの角に丸みを付けてください。(図21参照)
- ソーチェーンの目立てが終了したら、オイルに浸して切粉を洗い落としてください。
- 困刃部の目立てには、外径が4mm(呼び5/32")の目立専用丸ヤスリを、またデブスゲージの目立てには、目立て専用平ヤスリをご使用ください。

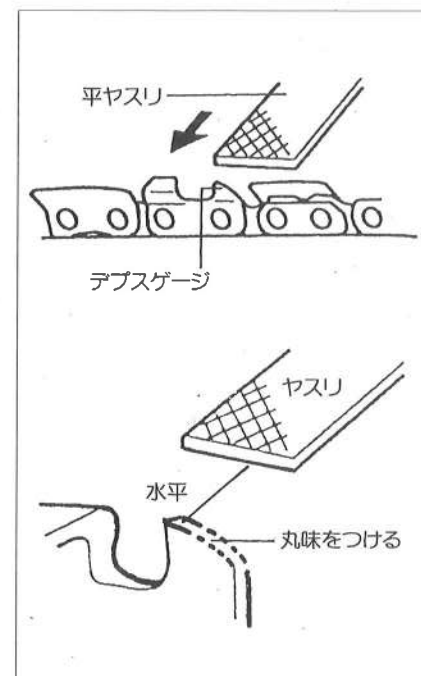


図21