

## 保証書

保証期間内に取扱説明書等の注意書きにしたがって正常な使用状態で使用していて故障した場合には、お買い上げの販売店に本書をご提示の上、修理をご依頼下さい。

形名	電気丸ノコ SCS-190		お買い上げ日	保証期間
			平成 年 月 日	1 年
お客様	ご住所	〒		
	ご芳名			
	電話	( )		
販売店	住所名	☎ ( )		

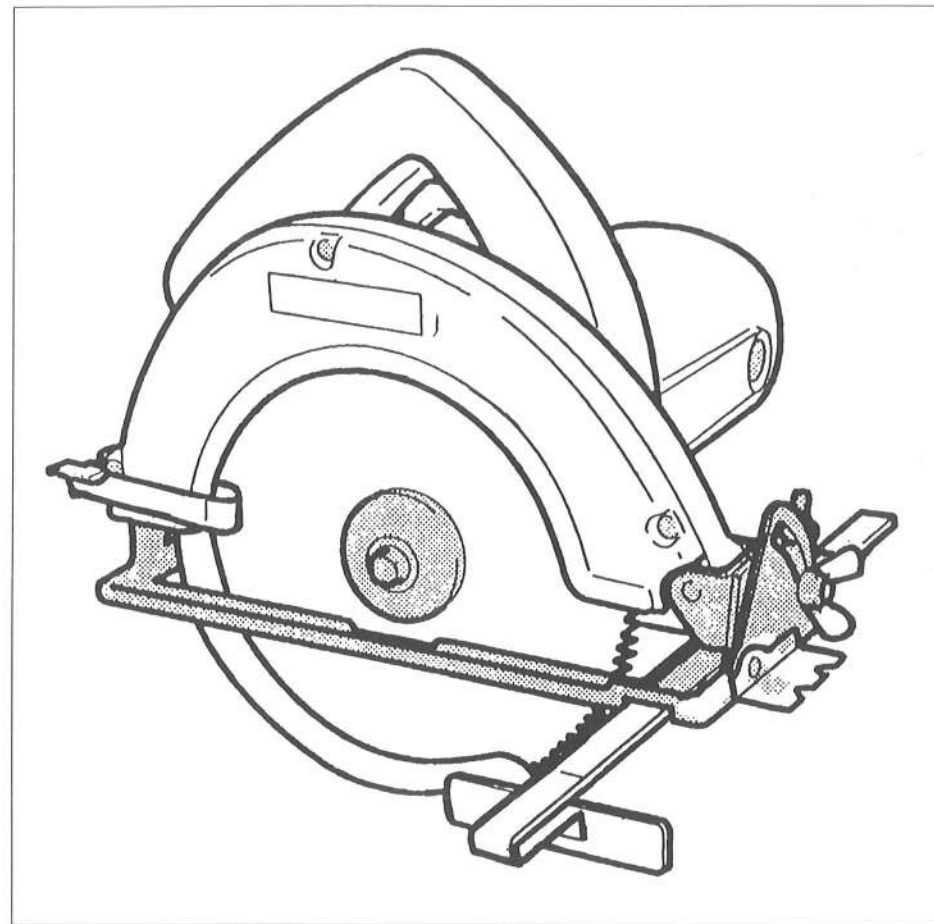
上記欄に記入のない場合は無効となりますから必ずご確認ください。

- 保証期間内でも次のような場合には有料修理となります。
  - 使用上の誤り、または改造や不当な修理による故障または損傷。
  - お買い上げ後の落下、輸送等による故障または損傷。
  - 火災、地震、水害、落雷、その他の天災地変、公害や異常電圧による故障または損傷。
  - 本書のご提示がない場合。
  - 本書にお買い上げ年月日、お客様名、販売店名の記入のない場合あるいは字句を書き換えられた場合。
- 本書に記入してあるお買い上げの販売店に修理をご依頼になれない場合には、当社までご相談下さい。
- 本書は再発行いたしませんので紛失ないように大切に保存してください。
- 本書は日本国内においてのみ有効です。

# CIRCULAR SAW

## 電気丸ノコ SCS-190

### 取扱説明書




このたびは電気丸ノコをお買い上げいただきまして、ありがとうございます。  
ご使用に際しては、必ずこの取扱説明書をよくお読みいただき正しくご使用ください。  
お読みになったあとは必ず保存してください。


**SHINKO** 株式会社 新興製作所


〒101-0035 東京都千代田区神田紺屋町11番地 TEL03-3252-8861 FAX03-3254-2600

## 注意文の 警告 注意 注 の意味について

ご使用上の注意事項は  警告 と  注意  注 に区分していますが、それぞれ次の意味を表します。

 警告 : 誤った取扱いをしたときに、使用者が死亡または重傷を負う可能性が想定される内容のご注意。

 注意 : 誤った取扱いをしたときに、使用者が傷害を負う可能性が想定される内容および物的損害のみの発生が想定される内容のご注意。

なお、 注意 に記載した事項でも、状況によっては重大な結果に結びつく可能性があります。いずれも安全に関する重要な内容を記載していますので、必ず守ってください。

 注 : 製品および付属品の取り扱い等に関する重要なご注意。

## 警告

### 1. 作業をするときの服装について

- 電動工具を使用するときは長袖、長ズボン、帽子、保護メガネ、手袋等を必ず身につけて下さい。屋外作業するときはゴム手袋、滑り止めのついた履物をおすすめします。
  - ・作業中、本機に取りつける工具の破損、加工する材料が急に回転したり、飛んだとき、思わぬけがの原因となります。
- 作業中はだぶだぶの衣服や、ネクタイ等は着用しないで下さい。
  - ・作業中、回転部に巻きこまれ思わぬけがの原因となります。
- 粉じんの多い作業のときは、保護メガネ、防じんマスク等を着用して下さい。

### 2. 作業をする場所について

- 作業場、作業台は整頓して、きれいなところで作業をするようにして下さい。
  - ・ちらかった作業場、作業台は事故の原因となります。
- 作業は常に明るい場所で行うようにして下さい。
  - ・暗い場所での作業はけがの原因となります。
- 電動工具のモーターが回転するときに火花が発生することがあります。又、研削するときに研削粉が火花となって飛散します。可燃性の液体やガスのある場所では絶対に使用しないで下さい。
  - ・可燃性の液体やガスに引火しますと火災や爆発の恐れがありますので、作業場の近くには置かないで下さい。
- 作業場は作業員以外は近づけないで下さい。又、作業員以外の人には電動工具や電源コードに触れさせないで下さい。
  - ・作業場の近くに作業員以外の人がいったり、電動工具に触れたりしますと思わぬけがの原因となります。
- 電動工具は雨の中、湿気の多い場所では使用しないで下さい。
  - ・感電の恐れがあり大変危険です。

## 警告

### 3. 電気について

- 使用電源は銘板に表示してある電圧でご使用下さい。
  - ・表示を超える電圧で使用しますと回転が異常に高速となったりし、機体が破損する恐れがあり危険です。
- 感電防止のため漏電しゃ断器が設置されていることをご確認下さい。2重絶縁品を除き、必ずアースを接地して下さい。

### 4. 取扱について

- 電動工具を使用するときは取扱方法、作業の仕方、周囲の状況等に十分注意をして作業して下さい。
- 電源に電源プラグを差し込む前に本機のスイッチを切して下さい。
  - ・スイッチを入れたまま電源プラグを差し込みますと、不意に起動して思わぬ事故の原因となります。
- ご使用前に本機に損傷がないか、正常に作動するか、本機にひび割れ、キレツがないか、ネジが確実に締まっているか、工具が確実に付いているかをご確認下さい。万一、本機に損傷、異常がありましたら取扱店、又は当社に修理を依頼して下さい。
  - ・ネジがゆるんでいたたり、工具が正確にセットされていない時は本機の破損、けがの原因となります。
- 初めて本機を使用するとき、工具を交換したときは3分以上試運転をして下さい。その日の作業のときは開始前に1分以上回転させて下さい。
  - ・試運転をしないで作業を開始しますと、思わぬけがの原因となります。
- 作業の都合で本機を改造したりしないで下さい。
  - ・規定外の方法でご使用になりますと本機の破損、けがの原因となり大変危険です。
- 運転中は回転部（工具の作動部）には絶対に触れないで下さい。
- 本機の点検、掃除、工具（のこ刃等）の交換等のときは必ずスイッチを切り、電源プラグを抜いて下さい。又、作業が終わりましたら必ず電源プラグを抜いて下さい。
  - ・スイッチ、電源プラグを入れたまま点検、掃除、工具の交換、放置等をしますと不意に起動して思わぬけがの原因となります。

## 警告

- 運転中、本機の調子が悪くなったり、異常に気がついたときはスイッチを切り、電源プラグを抜き、点検、修理に出して下さい。
  - ・異常な状態で連続運転しますと、本機の破損を招くばかりでなく大変危険です。
- コードを持って本機を運んだり、コードを引いて電源プラグを抜いたりしないで下さい。又、コードが刃物などの鋭利なもの、高熱のものに触れないように注意して下さい。
  - ・コードが損傷しますと危険ですので直ちに交換をしてご使用下さい。
- 工具（スパナ、ネジ回し等）は、運転前に必ず本機から取り除いて下さい。
  - ・工具を本機や至近に置いて運転させますと思わぬけがの原因となります。
- 本機は取扱に不慣れな人、正しい操作のできない人には絶対に使用させないで下さい。
- 加工するものはクランプや万力でしっかりと固定して加工して下さい。
  - ・加工するものがしっかりと固定されていないときは、材料がとんだり振りまわされて思わぬ事故の原因となります。
- 電源プラグを差し込み、スイッチに指をかけて運ばないで下さい。
  - ・不意に回転して思わぬけがの原因となります。
- 安全に能率よく作業をするために、本機的能力を超えた無理な作業はしないで下さい。
  - ・能力を超えた作業は本機の破損のみならず寿命を短くします。又、けがの原因となります。

### 5. 手入と保管について

- 常に本機の手入に心がけ、長期間安全にご使用下さい。
  - ・使用後よごれたままで湿度の高いところに放置しますと、本機の寿命を短くします。
- 刃物類は常に手入をして良い切れ味でご使用下さい。
  - ・切れ味が悪いと仕上り面が悪くなるばかりでなく、モートルに負荷が多くかかり作業能率が悪くなります。
- 本機を常に安全に能率よくご使用していただくため、定期的に点検をして下さい。
  - ・修理、点検は販売店、又は当社にお申し付け下さい。
- 作業が終わりましたら塵を取り除き、手入をしてお子様の手のとどかない湿気の少ないところに保管して下さい。

## ⚠ 注意

### 電気丸ノコご使用前の確認とご注意

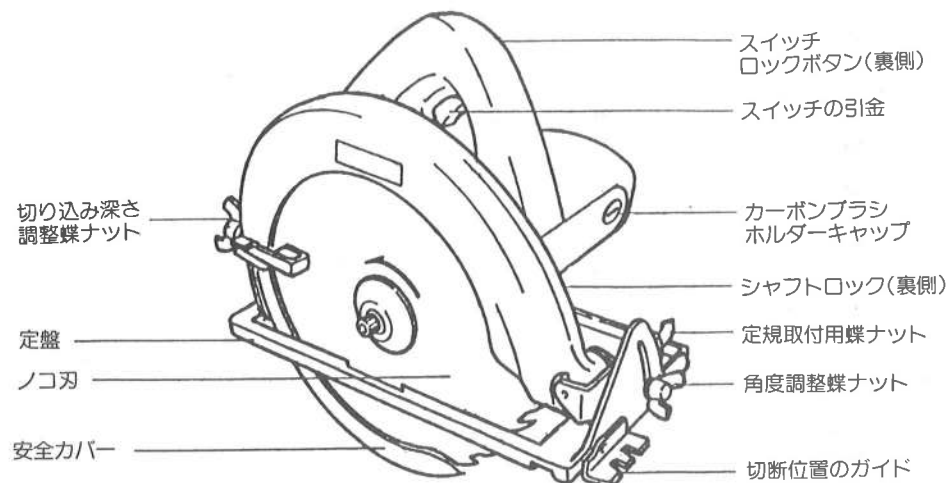
- 使用電源は銘板に表示してある電圧でご使用ください。表示を超える電圧で使用しますと、回転が異常になり危険でけがの原因になります。
- ノコ刃や付属品は取扱説明書に従って確実に取り付けてください。特にノコ刃止めネジ、その他のネジが確実に締まっているかをご確認し、ゆるんでいるような場合は、強く締め付けてください。
- 確実に締め付けてなければ、はずれたりしてけがの原因となります。
- ノコ刃、その他にヒビ割れなどの異常がないことを確認してください。万一ヒビ割れなどがありましたら、新しいものに交換してからご使用ください。
- ノコ刃は銘板に表示してある直径190mm以内の範囲内でご使用ください。
- ご使用前に安全カバーがスムーズに動くことをご確認ください。又、安全カバーを固定して使用することは絶対にしないでください。固定した使用は事故のもとになります。
- 作業前に人のいない方向にノコ刃を向けて空転させ、本機の振動やノコ刃の面振れなどの異常がないかをご確認ください。異常のままご使用になりますとけがの原因となります。

## ⚠ 注意

### 電気丸ノコご使用上のご注意

- 切断する材料の中に異物(釘など)がないか、材料の下に障害物がないかをご確認ください。異物や障害物があると、刃こぼれだけでなく、けがの原因になります。
- 本機のスイッチをはなすと、ブレーキが動いて回転が急停止します。
- 困反発力で機体を落としますとけがの原因となります。
- ブレーキが作動したとき火花が発生しますが故障ではありません。切断する材料の回りに他の道具やコード線を近づけないでください。ノコ刃で手を切ったり、コードを切断して感電の恐れがあります。
- 本機を万力などで固定して使用したり、回転させたまま放置しないでください。
- 高いところで作業をするときは、下に人がいないか確認してください。又、コードを引っかけて本機を落下させますと故障やけがの原因ともなります。
- 切断する材料は安定性のよい台の上に置いてください。安定性が悪い場合は必ず固定して切断するようにしてください。不安定のまま使用しますとけがのもとになります。
- 切断中にノコ刃が切断する材料にはさまれないように台の位置を決めてください。台は切断する位置に近いところがより安全です。
- 切断するときノコ刃がはさまれると、正常に回転しません。又、はさまれて回転が停止するとモーターの損傷につながります。
- 切り落としが大きいときノコ刃がはさまれたり、切断する材料が割れたりしますので、切り落とし側にも台を設けてください。
- 困切り落とし側の台が高かったり低かったりしますと安全な切断ができません。同じ高さの台を用意してください。又、切り落とし材料がノコ刃に接触して飛散することを防止するため、ノコ刃の露出をより低くしてください。
- 使用中は本機を確実に保持してください。振れますと正確な切断ができません。
- 使用中、本機の調子が悪いとき、異常が発生したときは、直ちにスイッチを切り、使用を中止してください。本機を点検し、異常がありましたら、販売店または当社に修理を依頼してください。

## 部品の名称



## 付属品の明細



## 延長コードのご使用について

- 電源が離れていて延長コードを使用するときは、本機を最高の能率でご使用いただくために十分な太さのコードをできるだけ短くご使用ください。
- 使用するコードの太さ(公称導体断面積)と最大長さの関係

コードの太さ(導体公称断面積)	コードの最大長さ
1.25 mm <sup>2</sup>	10 m
2.0 mm <sup>2</sup>	20 m

## 仕様明細

形 式 名	SCS-190
電 動 機	直巻整流子電動機
電 圧	単相100V
周 波 数	50/60Hz
消 費 電 力	1,050W
電 流	11A
無 負 荷 回 転	4,700r/min
ノコ刃の寸法	外径190×内径20mm
最大切り込み深さ	68mm
傾 斜 切 断	0~45°
寸 法	278×230×235mm
重 量	3.7kg

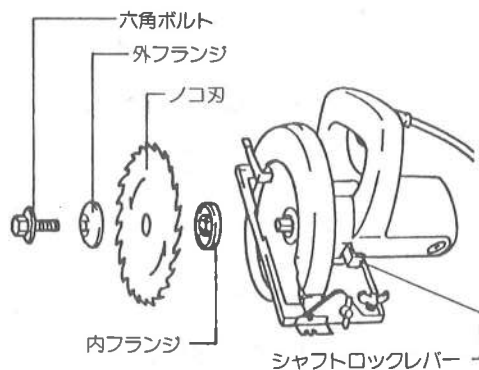
※改良のため機能、形状等を変更することがあります。

## ノコ刃の取り付け、取りはずし方法について

●ノコ刃の取り付け、取りはずしのときは必ずスイッチを切り、プラグを電源から抜いてください。プラグを電源に入れたまま行うと事故の原因になります。

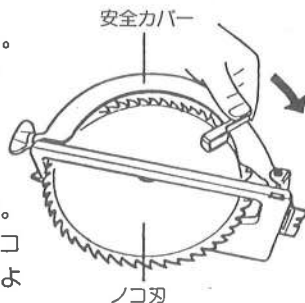
### ■取りはずし方法

- ①シャフトロックレバーを押し込んで、ノコ軸の回りを止め、六角ボルトをボックスパナで左に回してはずしてください。
- ②外フランジを外し、安全カバーをいっばいに引き上げた状態で、ノコ刃を取り外してください。



### ■取り付け方法

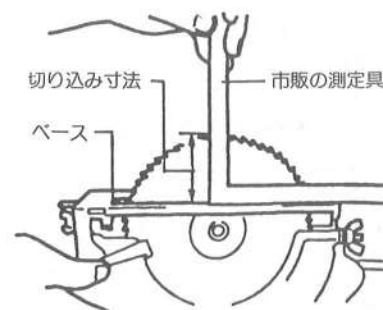
- 取り付けるときは、取りはずす逆の要領で行ってください。
- (1)内フランジ→ノコ刃→外フランジ→六角ボルトの順に取り付けてください。
- Ⓔ内フランジは凹の面を本機側にしてください。
- Ⓕノコ刃を取り付けるときは、本機のカバーについている矢印とノコ刃についている矢印の方向を合わせてください。
- Ⓖノコ刃の取り付け後は、シャフトロックが元に戻って、ノコ刃が正常に回転することを確認してからスイッチを入れるようにしてください。



## ご使用方法

### ■切り込み深さの調整

- 切り込み深さ蝶ナットをゆるめると、定板が上下に移動します。
- お望みの切り込み深さに位置を決め、切り込み深さ蝶ナットをしっかりと締めつけてください。
- 切り込み深さ寸法は定板面から出ているノコ刃の寸法を測って決めます。
- Ⓔ材料の厚みがうすいときは、切り込み深さを浅くしてご使用ください。

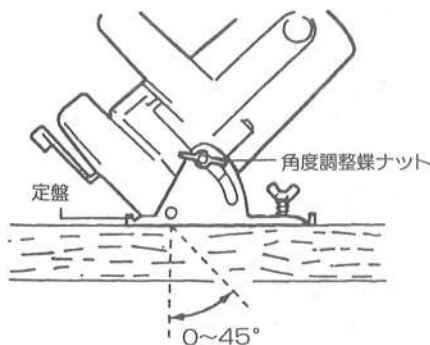


### ■傾斜角度の調整

- 角度調整の蝶ナットをゆるめて、お望みの角度に合わせてしっかりと締めつけてください。
- 角度は0~45°の間で調整ができます。

### ■切断可能な材質について

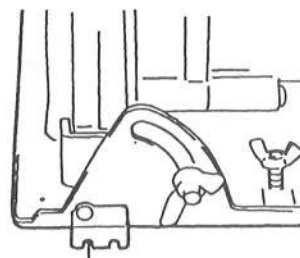
- 本機はノコ刃を取り換えることにより、木材以外にもプラスチック等を切断することができます。市販品のノコ刃の中から、材質に合ったものを選びいただき、正確に装着して正しくお使いください。



### ■切断位置

#### 傾斜が0°

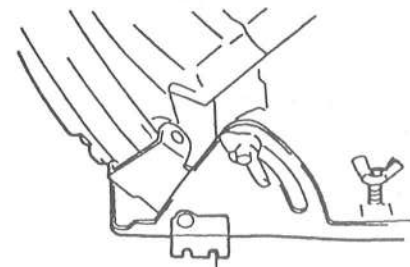
傾斜角度を0°で切断するときは、ガイドの位置を0°の位置に沿って切断してください。



切断位置のガイド  
傾斜が0° (めやす)

#### 傾斜が45°

傾斜角度を45°で切断するときは、ガイドの位置を45°の位置に沿って切断してください。



切断位置のガイド  
傾斜が45° (めやす)

## ■スイッチの操作

④プラグを電源に差し込む前にスイッチが切れていることを確認してください。スイッチを入れたままプラグを差し込みますと、急に動きだし事故の原因となります。

- スイッチの引金を引くと入り、離すと切れます。
- スイッチの引金を引きながらロックボタンを押し込むと引金を離しても引金は固定され、連続回転します。

停止させるときは、もう一度引金を引いてください。ロックボタンが解除され、回転が止まります。

④本機はスイッチを切ると同時にブレーキがかかります。ブレーキがかかりますと反発力が発生しますので、しっかり保持してください。

## ■切断方法

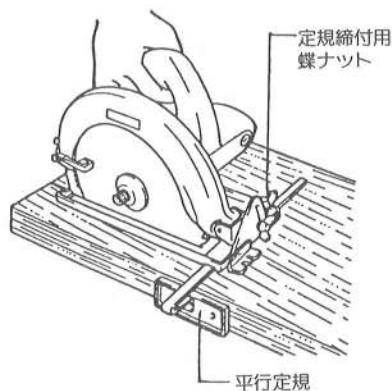
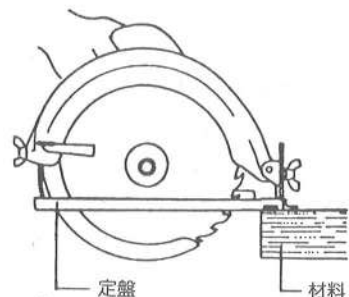
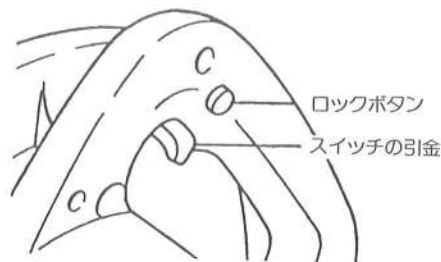
●ご使用前に安全カバーがスムーズに動くことをご確認ください。又、安全カバーを固定して使用することは絶対にしないでください。固定しての使用は事故のもととなります。

④切断中はノコ刃をこじったり、押し過ぎないようにしてください。モーターに無理がかかるばかりでなく、反発力が生じ、けがの原因になります。

- 材料の上に定盤面をのせ、ノコ刃が材料に触れない状態でスイッチを入れてください。
- ノコ刃の回転が上がり、一定の回転になりましたら、定盤面を材料に密着させ、静かに前方へ押し進め切断してください。
- 切断面を一樣にするには、一定の速さを保ち、材料の質に合った送り速度で切断してください。

## ■平行定規の使い方

- 同じ幅でまっすぐ切断するときは、平行定規をご使用ください。
- 平行定規を取り付けるときは、定規取付用蝶ナットをゆるめて定規を差し込み、定規の側面にぴったりと付けて蝶ネジをしっかりと締めつけてください。



## 保守、点検について

④点検、整備のときは必ずスイッチを切り、プラグを電源から抜いてください。

## ■カーボンブラシの交換

- カーボンブラシは時々取りはずして点検をしてください。
- カーボンブラシが6mm位に摩耗しましたら新品と交換してください。

④短くなったカーボンブラシをそのまま使用すると、火花が大きくなり、モーターの焼損の原因となる場合があります。カーボンブラシキャップを⊖ドライバーで回して取りはずし新品と交換してください。

- カーボンブラシは左右2コで1セットです。交換のときは指定のカーボンを使用して、2コとも交換してください。

## ■修理について

- 本機が正常に作動しなくなった場合は、お買上げの販売店または、当社にご用命ください。

10.9×6.9×長さ17mm

