

## 保証書

保証期間内に取扱説明書等の注意書きにしたがって正常な使用状態で使用していて故障した場合には、お買い上げの販売店に本書をご提示の上、修理をご依頼下さい。

形名	充電式電気ノコギリ LRS-144		※お買い上げ日 平成 年 月 日	保証期間 1年
	※お客様	ご住所 〒		
	ご芳名			
	電話	( )		
※販売店	住所 店名	☎ ( )		

(注)※印欄に記入のない場合は無効となりますから必ずご確認ください。

- 保証期間内でも次のような場合には有料修理となります。
    - (イ) 使用上の誤り、または改造や不当な修理による故障または損傷。
    - (ロ) お買い上げ後の落下、引越し、輸送等による故障または損傷。
    - (ハ) 火災、地震、水害、落雷、その他の天災地変、公害や異常電圧による故障または損傷。
  - (ニ) 車両、船舶にとう載して使用された場合に生じた故障または損傷。
  - (ホ) 本書のご提示がない場合。
  - (ヘ) 本書にお買い上げ年月日、お客様名、販売店名の記入のない場合あるいは字句を書き換えられた場合。
- 本書に記入してあるお買い上げの販売店に修理をご依頼になれない場合には、当社までご相談ください。
  - 本書は再発行いたしませんので紛失しないように大切に保存してください。
  - 本書は日本国内においてのみ有効です。

お客様  
相談窓口

商品・修理品についてのお問い合わせは…

☎ 03-3252-8861

修理品の送り先…

〒340-0002 埼玉県草加市青柳6-30-9

株式会社 新興製作所 埼玉工場

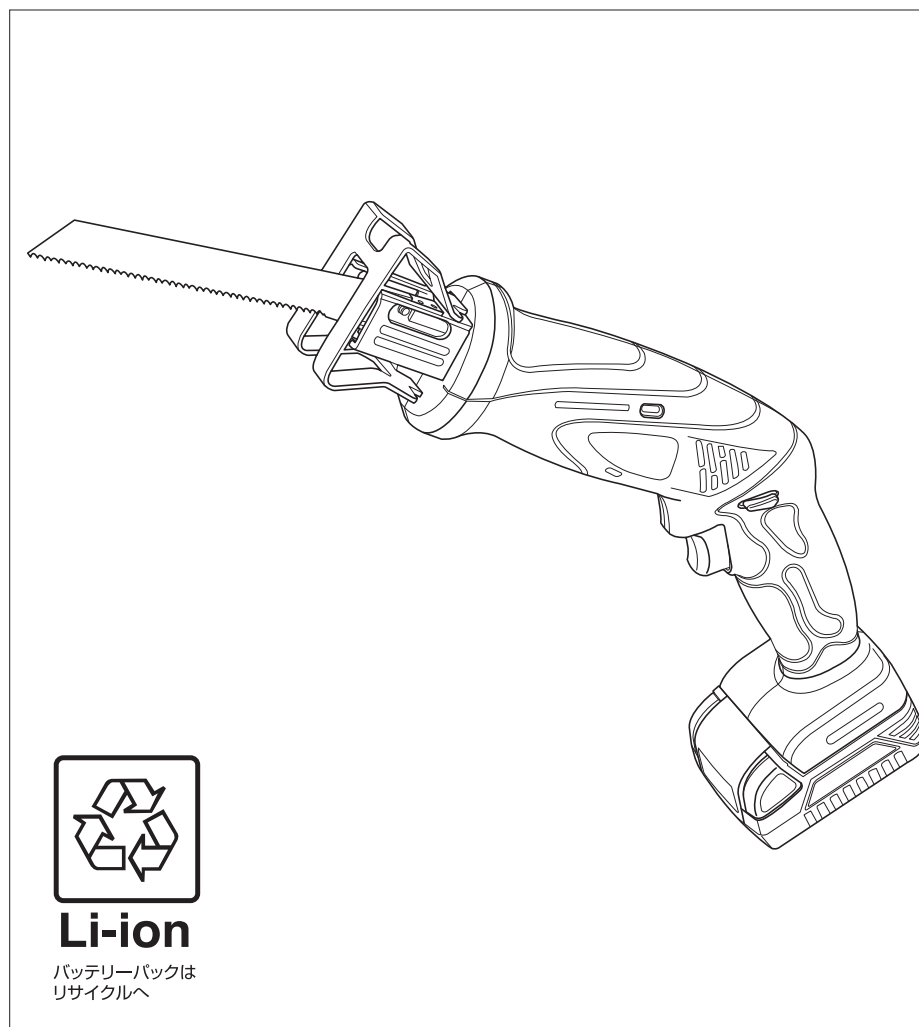
TEL:048-931-4151

**SHINKO** 株式会社 新興製作所

〒101-0035 東京都千代田区神田紺屋町11番地 TEL03-3252-8861 FAX03-3254-2600

## 充電式電気ノコギリ

# LRS-144 取扱説明書



このたびは**充電式電気ノコギリ**をお買い上げいただきましてありがとうございます。  
ご使用に際しては、必ずこの取扱説明書をよくお読みいただき、正しくご使用ください。  
お読みになった後は、必ず保存してください。

### 安全にご使用いただくために特に注意していただきたいこと

- 火災、感電、けがなどの事故を未然に防ぐために、次の「△ 警告」を必ず守って下さい。
  - ご使用前に、この「△ 警告」をよくお読みの上、指示に従って正しくご使用下さい。
  - お読みになった後は、電動工具をお使いになる方が、いつでも見られる所に保管して下さい。
- ※本文は共通事項であり、製品により合致しないことがあります。

## △ 警告

### 1.作業をするときの服装について

- 電動工具を使用するときは長袖、長ズボン、帽子、保護メガネ、手袋等を必ず身につけて下さい。屋外作業するときはゴム手袋、滑り止めのついた履物をおすすめします。
- 作業中、本工具（砥石等）の破損、加工する材料が急に回転したり、飛んだとき、思わぬけがの原因となります。
- 作業中はだぶだぶの衣服や、ネクタイ等は着用しないで下さい。
- 作業中、回転部に巻きこまれ思わぬけがの原因となります。
- 粉じんの多い作業のときは、保護メガネ、防じんマスク等を着用して下さい。

### 2.作業をする場所について

- 作業場、作業台は整頓して、きれいなところで作業をするようにして下さい。
- ちらかった作業場、作業台は事故の原因となります。
- 作業は常に明るい場所で行うようにして下さい。
- 暗い場所での作業はけがの原因となります。
- 電動工具のモーターが回転するときに火花が発生します。又、研削するときに研削粉が火花となって飛散します。可燃性の液体やガスのある場所では絶対に使用しないで下さい。
- 可燃性の液体やガスに引火しますと火災や爆発の恐れがありますので、特に注意が必要です。
- 作業場は作業員以外は近づけないで下さい。又、作業員以外の人には電動工具や電源コードに触れさせないで下さい。
- 作業場の近くに作業員以外の人がいったり、電動工具に触れたりしますと思わぬけがの原因となります。
- 電動工具は雨の中、湿気の多い場所では使用しないで下さい。
- 感電の恐れがあり大変危険です。

## △ 警告

### 3.電気について

- 使用電源は銘板に表示してある電圧でご使用下さい。
- 表示を越える電圧で使用しますと回転が異常に高速となったりし、機体が破損する恐れがあり危険です。
- 感電防止のため漏電しゃ断器が設置されていることをご確認下さい。2重絶縁品を除き、必ずアースを接地して下さい。

### 4.取扱について

- 電動工具を使用するときは取扱方法、作業の仕方、周囲の状況等に十分注意して作業をしてください。
- 電源に電源プラグを差し込む前に本機のスイッチを切ってください。
- スイッチを入れたまま電源プラグを差し込みますと、不意に起動して思わぬ事故の原因となります。
- ご使用前に本機に損傷がないか、正常に作動するか、工具（砥石等）にひび割れ、キレツがないか、ネジが確実に締まっているか、工具（砥石、ドリル等）が確実に付いているかをご確認ください。万一、本機に損傷、異常がありましたら取扱店、又は当社に修理を依頼して下さい。
- ネジがゆるんでいたたり、工具が正確にセットされていない時は本機の破損、けがの原因となります。
- 初めて本機を使用するとき、工具（砥石、ドリル等）を交換したときは3分以上試運転をしてください。その日の作業のときは開始前に1分以上回転させてください。
- 試運転をしないで作業を開始しますと、思わぬけがの原因となります。
- 作業の都合で保護カバーを取り除いたり、改造はしないでください。
- 規定外の方法でご使用になりますと本機の破損、けがの原因となり大変危険です。
- 運転中は回転部、工具の作動部（砥石、ドリル等）等には絶対に触れないでください。
- 本機の点検、掃除、工具（砥石、ドリル等）の交換等のときは必ずスイッチを切り、差し込みプラグを抜いてください。又、作業が終わりましたら必ず差し込みプラグを抜いてください。
- スイッチ、差し込みプラグを入れたまま点検、掃除、工具の交換、放置等をしますと不意に起動して思わぬけがの原因となります。

## ⚠ 警告

- 運転中、本機の調子が悪くなったり、異常に気がついたときはスイッチを切り、電源プラグを抜き、点検、修理に出してください。
- 異常な状態で連続運転しますと、本機の破損を招くばかりでなく大変危険です。
- コードを持って本機を運んだり、コードを引いて電源プラグを抜いたりしないでください。又、コードが刃物などの鋭利なもの、高熱のものに触れないように注意してください。
- コードが損傷しますと大変危険ですので直ちに交換をしてご使用ください。
- 工具(スパナ、ネジ回し等)は、運転前に必ず本機から取り除いてください。
- 工具を本機や至近に置いて運転させますと思わぬけがの原因となります。
- 本機は取扱に不慣れな人、正しい操作のできない人には絶対に使用させないでください。
- 加工するものはクランプや万力でしっかりと固定して加工をしてください。
- 加工するものがしっかりと固定されていないときは、材料がとんだり振りまわされて思わぬ事故の原因となります。
- 電源プラグを差し込み、スイッチに指をかけて運ばないでください。
- 不意に回転して思わぬけがの原因となります。
- 安全に能率よく作業をするために、本機的能力を超えた無理な作業はしないでください。
- 能力を超えた作業は本機の破損のみならず寿命を短くします。又、けがの原因となります。

### 5. 手入と保管について

- 常に本機の手入に心がけ、長期間安全にご使用ください。
- 使用後よごれたままで湿度の高いところに放置しますと、本機の寿命を短くします。
- 刃物類は常に手入をして良い切れ味でご使用ください。
- 切れ味が悪いと仕上り面が悪くなるばかりでなく、モートルに負荷が多くなり作業能率が悪くなります。
- 本機を常に安全に能率よくご使用していただくため、定期的に点検をしてください。
- 修理、点検は販売店、又は当社にお申し付けください。
- 作業が終わりましたら塵を取り除き、手入をしてお子様の手のとどかない湿気の少ないところに保管してください。

☑前記は電動工具を使用するときの共通の注意事項です。製品により合致しないところがあります。

## 充電式電気ノコギリ使用上のご注意

先に電動工具としての共通の警告・注意事項を述べましたが、充電式電気ノコギリとしてさらに次に述べる警告・注意事項を守ってください。

## ⚠ バッテリーパックについて警告

- 本機専用の充電器、バッテリーパックをご使用ください。違ったものを使用しますと充電ができません。又、破裂、損傷の恐れがあります。
- 充電器は、銘板に表示してあるAC100Vの電圧でご使用下さい。表示を超える電源や直流電源、エンジン発電機では異常に発熱して火災の恐れがあります。
- 温度は、10℃～30℃の範囲で充電してください。範囲をこえますと十分な充電ができません。又、破裂、火災の恐れがあります。
- 充電は換気の良い場所で行ってください。又、充電中は充電器の空気穴をふさいだり、布などで覆わないでください。破裂、火災の恐れがあります。
- 充電が終わりましたらバッテリーパックを抜き取り、電源プラグを抜いてください。放置しますと感電や火災の恐れがあります。
- 雨の中、湿気の多い場所では充電しないでください。感電の恐れがあります
- 連続使用で温度が上昇しているときは、30分以上間隔をおいて温度が低くなってから充電してください。
- バッテリーパック、充電器の温度が上昇しているときは十分な充電ができません。

## ⚠ 使用上の警告

- 本機が、輸送途上において衝撃等により接続金具が外れて破損することがあります。使用前に必ず各部を確認してください。破損したままご使用になりますと、思わぬ事故の原因になります。
- ブレードの取付け、取外しではバッテリーパックを本体から抜いてください。本体に取り付けしたままですと、ブレードが作動してけがの原因となります。
- ブレードのセットは正確に取り付けしてください。確実にセットされていないと、作業中に外れたり、思わぬけがの原因となります。
- 使用直後のブレードや付属品は熱くなっていますので、絶対にふれないでください。けがの原因となります。
- 起動中はブレードや切り屑に手や顔などを近づけないでください。けがの原因となります。
- 床、壁、天井等の作業をするときは、事前にその内部に配線、配管の有無を確認の上作業を行ってください。感電、ガスもれなど事故の原因となります。

- 切断する材料の中に異物がないか、材料の下に障害物がないかを確認してください。異物や障害物があると、刃こぼれだけでなく事故の原因になります。
- 作業前に人のいない方向にブレードを向けて必ず試運転をしてください。通常の作業開始前は1分程度の試運転をして異常がないかを確認してください。異常のままご使用になりますとけがの原因となります。
- 作業直後のブレード、材料、切り屑が熱くなっています。火傷の恐れがありますので、直ぐには触らないでください。
- 高いところで作業をするときは、下に人がいないか確認してください。本機を落下させますと故障やけがの原因になります。
- 使用中は本機を確実に保持してください。
- 本機を連続回転させたまま放置しないでください。思わぬ事故の原因となります。
- 作業者は、長袖、長ズボン、保護メガネ、マスク等を必ず身につけてください。
- 石綿は人体に有害です。このような成分を含んだ材料は作業しないでください。
- 可燃性の液体やガスのある所では絶対に使用しないで下さい。可燃物の近くで使用しますと、引火、爆発の危険があります。
- 作業時は本機を強く押し過ぎないでください。本機のモーターに強い負荷がかかり故障の原因となります。
- 作業中にブレードが材料にはさまれてないように注意してください。モーターの正常な回転が妨げられて、モーター焼損の原因になります。
- 作業者以外は、本機の回りに近付けないでください。思わぬ事故の原因になります。
- ブレードの交換は手袋、ウエスなどで手を保護して行ってください。けがの原因になります。
- 使用中、本機の異常に気づいたときは直ちにスイッチを切り、バッテリーパックを抜いてお買い上げの販売店、または弊社にご連絡ください。

## 仕様明細

### ■本体の仕様

形 式	LRS-144
モ ー タ ー	直流モーター
モ ー タ ー の 電 圧	14.4V
ス ト ロ ー ク 数	0~2,200min <sup>-1</sup>
ス ト ロ ー ク	11mm
切断能力 植木の剪定(直径)	60mm
木材(厚寸)	60mm
塩ビパイプ(外径)	80mm
軟鋼材(厚さ)	2mm
質 量	1.2kg

### ■充電器の仕様

形 式	LBCS-144A
電 圧	AC100V
周 波 数	50/60Hz
入 力 容 量	96VA
出 力 電 圧	DC14.4V
充 電 時 間	約30分
質 量	0.5kg

### ■バッテリーパックの仕様

形 式	LBP-144
電 池	リチウムイオン
電 圧	DC-14.4V
容 量	1.5Ah
出 力 電 圧	DC14.4V
質 量	0.3kg

※本機は改良のため、予告なしに仕様変更することがあります。

### 延長コードについて

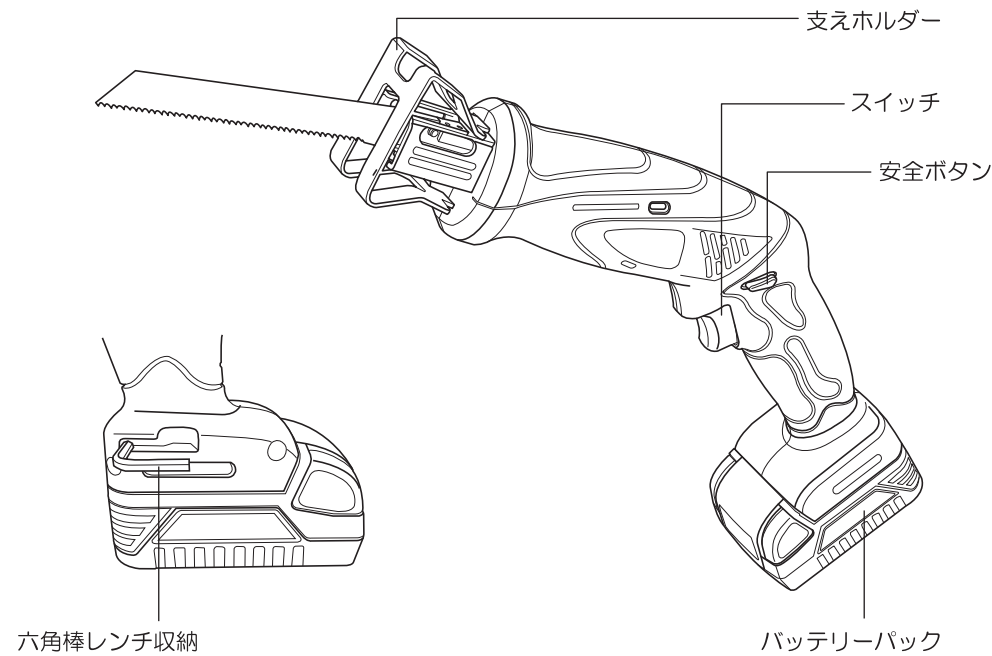
- 電源が離れていて延長コードが必要なときは、最高の能率でご使用いただくために、十分な太さのコードを、できるだけ短くご使用ください。
- コードの太さ（導体公称断面積）と最大長さの関係（ご参考）

コードの太さ（導体公称断面積）	延長コードの長さ
1.25 mm <sup>2</sup>	15 m
2.0 mm <sup>2</sup>	20 m

☑️ドラム式の延長コードをご使用の場合は、使用中の発熱などによる電圧降下を防止するため、コードはすべて引き出してご使用ください。



部品の名称



付属品

バッテリーパック		充電器		六角棒レンチ (本体収納)		
品名	形状	用途	山数 (インチ)	全長 (mm)		
ブレード	No.101		木材、庭木の剪定	8	175	
	No.102		木材、合成樹脂 (塩ビ等)、竹	8	165	
	No.201		軟鉄、非鉄 (アルミ、銅)	24	150	

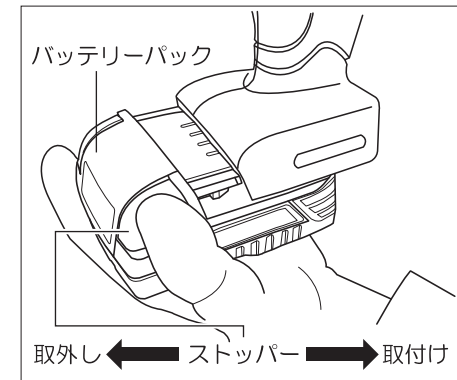
ご使用前の準備

⚠ 警告

- 本機専用の充電器、バッテリーパックをご使用ください。違ったものを使用しますと充電ができません。又、破裂、損傷の恐れがあります。
- 充電器は、銘板に表示してあるAC1001Vの電圧でご使用下さい。表示を超える電源や直流電源、エンジン発電機では異常に発熱して火災の恐れがあります。
- 温度は、10℃～30℃の範囲で充電してください。範囲をこえますと十分な充電ができません。又、破裂、火災の恐れがあります。
- 充電は換気の良い場所で行ってください。又、充電中は充電器の空気穴をふさいだり、布などで覆わないでください。破裂、火災の恐れがあります。
- 充電が終わりましたらバッテリーパックを抜き取り、電源プラグを抜いてください。放置しますと感電や火災の恐れがあります。
- 雨の中、湿気の多い場所では充電しないでください。感電の恐れがあります
- 連続使用で温度が上昇しているときは、30分以上間隔をおいて温度が低くなってから充電してください。又、連続して充電するときも30分以上間をおいて、温度が低くなってから充電してください。バッテリーパック、充電器の温度が上昇しているときは十分な充電ができません。

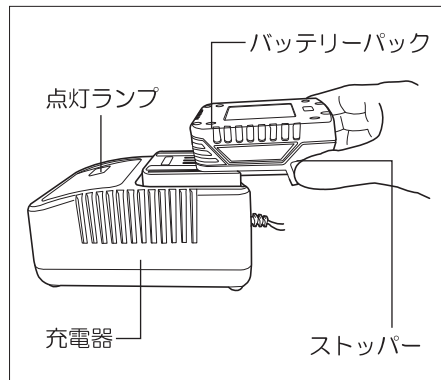
■ バッテリーパックの取外し、取付け方法

- 取外し
    - 両側のストッパーを指で押したまま矢印方向にまっすぐ抜いてください。
  - 取付け
    - バッテリーパックの溝に本体を合わせて、矢印方向にまっすぐ、カチッと音がするまで押し込んでください
- ☒ ストッパーを押さずにそのまま押し込んでください。
- ☒ 差込み後は、確実にセットされていることを確認してからご使用ください。確実にセットされていないときは、使用中にバッテリーパックが落下して思わぬ事故の原因となります。



### ■充電方法について

- 充電器の電源プラグを電源に差し込んでください。
- バッテリーパックを充電器にしっかり差し込んでください。
- 約30分で充電完了です。バッテリーパックを抜き取ってください。(両側のストッパーを押しながら抜いてください。)



### ■充電器のランプ表示について

ランプ表示		表示内容	
	赤ランプ点灯	充電前	充電器を電源に差し込んだ状態
	緑、赤点灯	充電中	充電している状態
	緑点滅、赤点灯	充電完了	充電が完了した状態
	赤ランプ点滅	温度待機	バッテリーパックの温度が高い状態
	赤、緑点滅	充電不可	充電出来ない状態

注 充電時間は、使用条件や充電環境によりバラツキが生じます。

### ■充電できないときのランプ表示について

充電できない		ランプ表示
①	周囲の温度が低いとき(約10℃以下)	赤・緑ランプ点滅
②	周囲の温度が高いとき(約30℃以上)	赤・緑ランプ点滅
③	使用直後でバッテリーパックが高温のとき	赤・緑ランプ点滅
④	充電の繰り返しで充電器が高温のとき	赤・緑ランプ点滅

### ■バッテリーを長持ちさせるには

- バッテリーパックを保管するときは、必ず充電器から取外して保管してください。
  - 長期間使用しない場合は、満充電にした状態で保管してください。
- 注 作動が弱くなってきたと感じるようになりましたら充電してください。無理に使い続けると、バッテリーパックが傷み、寿命を短くいたします。
- 注 周囲温度が低いとき、高いときはバッテリーパックを周囲温度が20℃くらいの所にしばらく置いてから、充電を行ってください。低温又は、高温のまま充電しますとバッテリーパックが傷み、寿命を短くいたします。

### ご使用方法

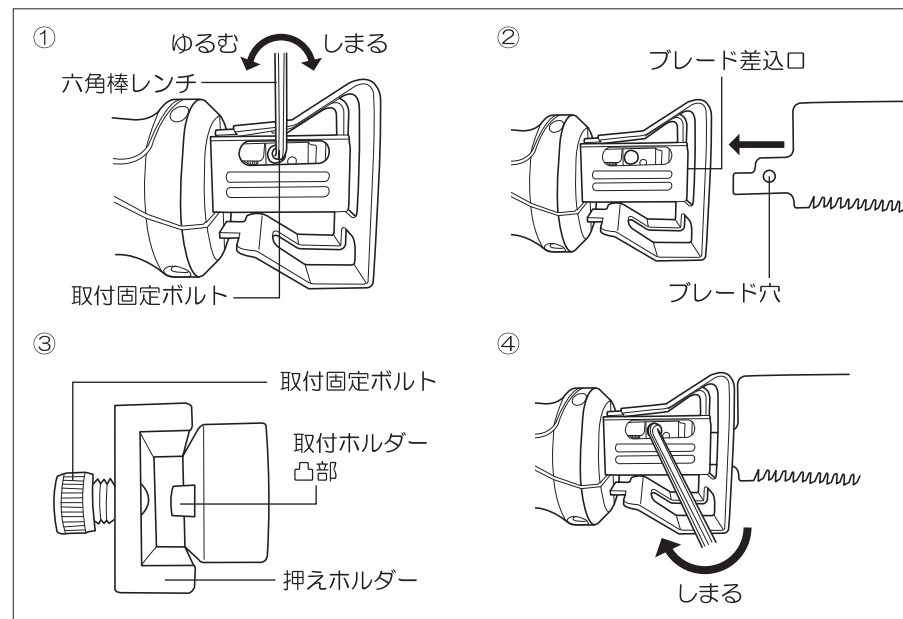
#### ■ブレードの取り付け・取り外しについて

#### ⚠ 警告

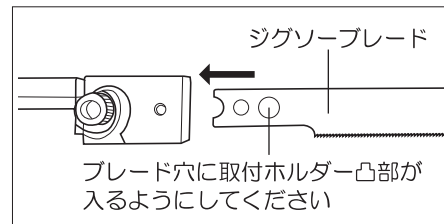
- 使用前に取扱説明書に記載されている付属品に、損傷がないことを確認してください。
- ブレードの取付、取り外しのときは必ずスイッチを切りバッテリーパックを抜いてください。
- ブレードなど先端工具は、取扱説明書に従って確実に取り付けてください。確実にないと作業中に外れたり、けがの原因になります。
- 使用直後のブレード、材料、切りくずなどは非常に熱くなっていますので、絶対にふれないでください。やけどの原因になります。

#### ●ブレードの取り付け方法

- ① 付属品の六角棒レンチで取付固定ボルトをゆるめてください。
  - ② ブレードを取付ホルダーと押さえホルダーの間(ブレード差込口)に奥まで差し込んで入れてください。
  - ③ ブレード穴に取付ホルダー凸部が入るようにしてください。
  - ④ 付属品の六角棒レンチで取付固定ボルトを確実に締め付けてください。
- 注 ブレード取り付け後に確実に締め付けているか確認してください。又、ブレードを引いて抜けないことを確認してください。ブレードが確実にセットされていないと、作業中にブレードが抜けたり、思わぬけがの原因になります。



㊦ジグソーブレード(市販品)取付は、右図のブレード穴に取付ホルダー凸部が入るように取り付けしてください。

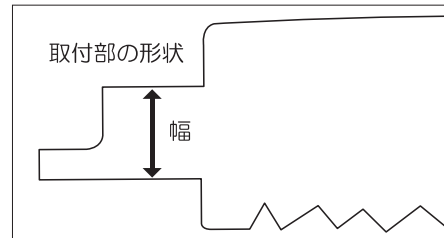


●ブレードの取り外し方法

- ブレードの刃先に注意しながら、付属品の六角レンチで取付固定ボルトをゆるめてからブレードを前方に引き抜いてください。

■取付可能なブレードについて

- レシプロソーブレード用
- 取付可能な肉厚0.6~2mm
- 取付可能な幅12~13.2mm



●ジグソーブレード用

○	×
スタンダードタイプ	Bタイプ

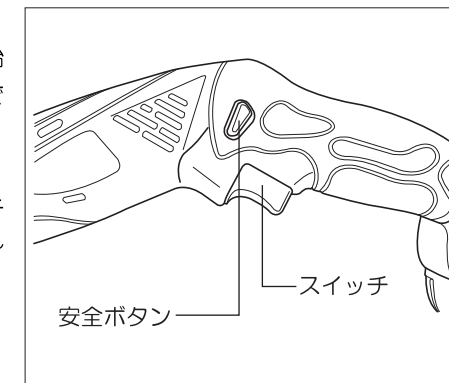
■スイッチの操作について

⚠ 警告

- 本機にバッテリーパックを差し込む前に、スイッチが切れていることを必ず確認してください。
- 本機に、バッテリーパックが正確にセットされていることを確認してください。不正確なセットでは、使用中に抜け落ち事故の原因となります。
- スイッチに指を掛けて持ち運ばないでください。不意な始動により、思わぬけがの原因となります。

●スイッチの操作

- ①本機は安全ボタン式になっています。始動させる際は安全ボタンを押した状態でスイッチ引金を引くと作動します。
  - ②スイッチ引金を離すと停止します。
- ㊦本機スイッチは無段変速です。スイッチ引金でストローク数を調整(0~2200min<sup>-1</sup>)してください。



■使用方法

⚠ 警告

- 使用前に取扱説明書に記載されている付属品に、損傷がないことを確認してください。
- 作業時は本機を強く押し過ぎないでください。本機のモーターに強い負荷がかかり故障の原因となります。
- 作業中にブレードが材料にはさまれてないように注意してください。モーターの正常な回転が妨げられて、モーター焼損の原因になります。

- 手鋸と同じく本機を引き切り(前後動作)のように動作することで効率良く切断できます。
- 加工面に支えホルダーを当ててブレードがばたつかないように注意して、ゆっくりスイッチを入れて徐々にスピードを速くすると楽に切断できます。

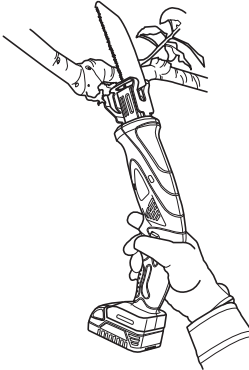
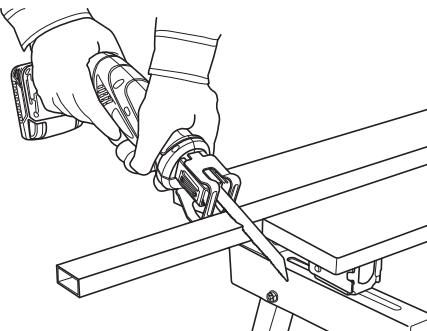
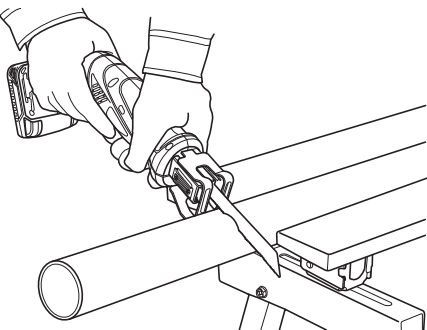
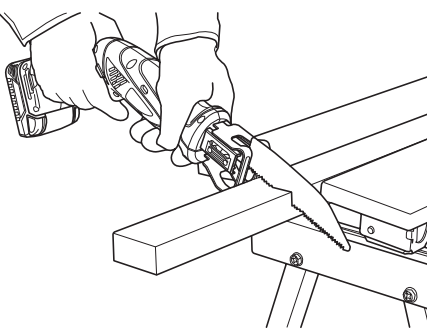
☑加工材に適したブレードを使用して下さい。

☑金属切断の場合、ブレードに切削油(エンジンオイル)を塗って使用して下さい。ブレードの寿命に大きく影響します。

☑スイッチの引き具合によりストローク数を調整できますが、ブレードが停止するような使い方は、モーターに無理がかかりモーター破損の原因になります。

☑支えホルダーを材料から離さないように使用して下さい。反動でブレード破損の原因になります。

### ■使用例

植木の剪定 (使用刃 No.101)	軟鉄・非鉄の切断 (使用刃 No.201)
	
プラスチック製品の解体 (使用刃 No.102)	木工品の解体 (使用刃 No.101)
	

### 保守、点検について

#### ⚠ 警告

- 保守、点検、部品の交換では必ずスイッチを切り、バッテリーパックを抜いてください。不意の起動によりけがの原因になります。

### ■バッテリーについて

- ①バッテリー容量が少なくなるとモーターが停止します。速やかに充電して下さい。
- ②バッテリーパックが過熱状態になるとモーターが停止する場合があります。作業を中断し、本体からバッテリーパックを冷却して下さい。
- ③本体が過負荷状態になりますとモーターが停止する場合がありますが、これは保護機能によるもので故障ではありません。この場合いったんスイッチを放し、過負荷にならないように使用して下さい。

### ■使用後の手入れ

- 各部のネジがゆるんでいないか、定期的に点検をしてください。ゆるみがある場合には締め直して下さい。
- 本体は、乾いた柔らかい布、石けん水を付けた布などで拭きとり、汚れを落として下さい。
- ☑シンナーなど石油類などでの清掃、又、水洗いは絶対しないでください。
- 保管は高温にならず、湿気の少ない、お子様の手のとどかないところに保管して下さい。

### ■修理について

- 使用中、機体の調子が悪かったり、異常音がしたときは、直ちにスイッチを切って使用を中止し、お買い上げの販売店、又は、弊社にお問い合わせください。
- 部品のご用命は、お買い上げの販売店、又は、弊社にお問い合わせください。