

保証書

保証期間内に取扱説明書等の注意書きにしたがって正常な使用状態で使用していて故障した場合には、お買い上げの販売店に本書をご提示の上、修理をご依頼下さい。

形名	ハロゲンセンサーライト HSL-150E		※お買い上げ日	保証期間
			平成 年 月 日	6ヶ月
※お客様	ご住所	〒		
	ご芳名			
	電話	()		
販売店※	住所名	☎ ()		

(注)印欄に記入のない場合は無効となりますから必ずご確認ください。

- 保証期間内でも次のような場合には有料修理となります。
 - 使用上の誤り、または改造や不当な修理による故障または損傷。
 - お買い上げ後の落下、引っ越し、輸送等による故障または損傷。
 - 火災、地震、水害、落雷、その他の天災地変、公害や異常電圧による故障または損傷。
 - 本書のご提示がない場合。
 - 本書にお買い上げ年月日、お客様名、販売店名の記入のない場合あるいは字句を書き換えられた場合。
- 本書に記入してあるお買い上げの販売店に修理をご依頼になれない場合には、当社までご相談下さい。
- 本書は再発行いたしませんので紛失しないように大切に保存してください。
- 本書は日本国内においてのみ有効です。

お願い

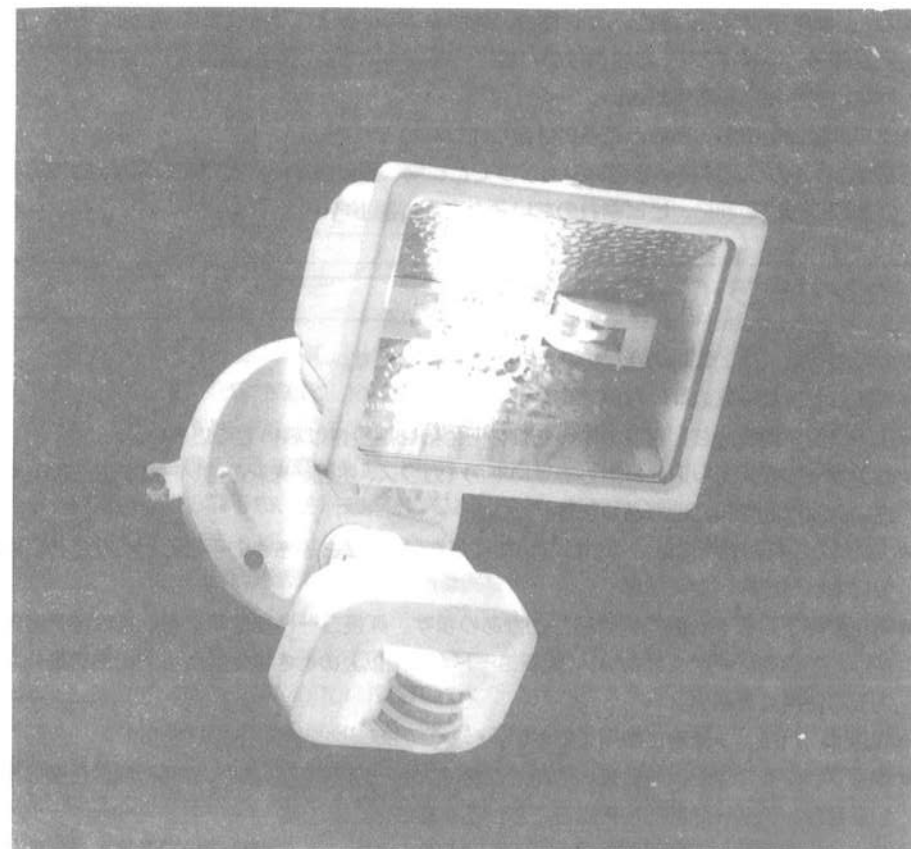
- センサーライトのご使用について不明な点がありましたら、販売店または弊社までご連絡下さい。

SHINKO 株式会社 新興製作所

〒101 東京都千代田区神田紺屋町11番地 TEL03-3252-8861 FAX03-3254-2600

HALOGEN SENSOR LIGHT

ハロゲンセンサーライト HSL-150E 取扱説明書



このたびはハロゲンセンサーライトHSL-150Eをお買い上げいただきましてありがとうございます。ご使用に際しては、必ずこの取扱説明書をよくお読みいただき、正しくご使用ください。お読みになった後は、必ず保存してください。

△ 警 告

- 使用電源は器具の銘板に表示してある電圧でご使用ください。
 - 使用するランプは指定された種類、ワット数のものをご使用ください。指定を超えたランプを使用しますと器具が加熱して事故につながる可能性があります。
 - ランプの取り付け、取り外し、器具の清掃の時は感電の恐れがありますので必ず電源を切ってください。
 - 点灯中、消灯直後は電球が熱くなっていますので絶対に手や肌を触れないでください。
 - 器具またはランプを紙や布でおおったり、燃えやすいものに近づけないでください。
 - 可燃性、揮発性の物質のあるそばには取り付けしないでください。
 - 防雨タイプに設計して、してありますが、できるだけ雨や水滴のかからないところに取り付けてください。
 - 万一、配線ボックスに水が入った場合、事故につながる恐れがあります。裏面の下部に排水穴が開いていますので、取り付けのときに穴をふさいだり、裏板(取付面)を逆かさに取り付けられないよう注意してください。
 - 器具は振動や衝撃のあるところには取り付けしないでください。
- 困電球、表面ガラスは衝撃等強いショックでヒビ割れ等破損することがあります。危険防止のため取り付ける前に、ヒビ割れのないことをご確認ください。

センサーライトご使用上の注意

- センサーは人間、車等の温度差を検知して作動します。
- 電球はセンサーに近づけないでください。
- エアコン、換気扇など温度の高いもののそばには取り付けしないでください。
- センサーの検知エリアに反射しやすいもの(ガラス、水面、光沢の強いもの)はさけてください。誤作動することがあります。
- 人、車の触れる場所には取り付けしないでください。特にお子さまの手にとどくところには絶対に取り付けしないでください。
- 電圧が降下しますと誤作動することがあります。延長コードを使用するときは電容量に合ったものをご使用ください。(延長コードが5m以上のときは1.25㎡以上のものを15m以内でご使用ください。)
- 電球は、ハロゲン球をご使用ください。ランプの容量は最大で150Wです。
- 電源プラグをコンセントに差し込んだとき、ウォームアップのため、約30秒間は正常に作動しません。テストは約30秒後におこなってください。
- ダイヤルを調整して取り付け後、電源プラグをコンセントに差し込んでテストをシOKのときは、そのままにしておきますとセンサーが人間を検知したときに点灯。そして設定した

時間を経過しますと自動消灯します。(正常に作動しているときはそのままにしてください。)

- センサーの検知エリア内で人間が動いていると、その間は点灯、消灯を繰り返します。(静止している場合は作動しません。)
- センサーの検知エリア内に車が入りますと、車の外板の温度又は人間を検知して作動します。車と周囲の温度差のないとき、又動いていないときは検知しませんので取り付けのときにはテストの上、取り付け位置を決めてください。
- 配線ボックスの外周には取り付け溝が2ヶ所あります。その他に内部から取り付ける穴が2ヶ所あります。この穴を使用して取り付けないときは、防水のため穴を完全に閉さいてください。
- 防犯については、検知エリアに侵入するもの(人、車等)に対して注意、警告を促すにすぎません。盗難や犯罪を防ぐものではないということをご了承ください。万一発生した盗難事故等による損害については責任を負いかねますのご了承ください。
- ご使用前に取り扱い説明書をよくお読みになり、安全にご使用ください。

特長、用途

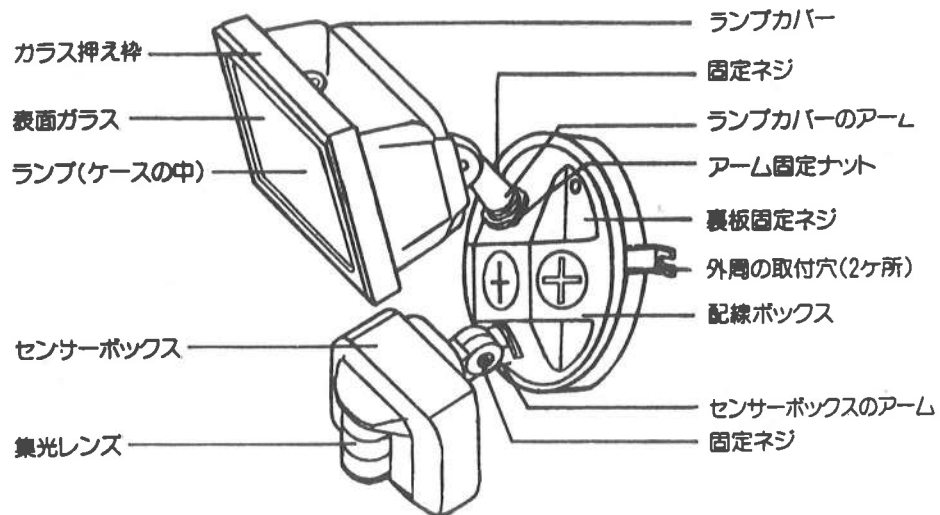
■特長

- センサーライトは赤外線検知により、人間(動物)が、センサーの検知エリア内に入ると自動的に点灯して、設定した時間(約7秒~8分)で自動点灯、そして自動的に消灯します。
- センサーの検知エリアは直前で約12m、左右で約5m。角度は180度の広角タイプです。
- 昼夜の点灯、夜のみ点灯の切換えダイヤルが付いています。
- 人の出入りする場所(ご家庭の玄関、門等)に設置しますと夜間人が近づけば自動点灯しますので、安全で防犯にもなります。そして、人が離れると設定した時間経過後、自動消灯しますので節電になります。
- 車庫に設置し、夜間車が車庫に近づくと自動点灯し、設定した時間が経過しますと自動消灯します。
- 白熱電球に比べて照明効果抜群です。

■用途

- 一般家庭の防犯、節電照明(住宅の門扉、入口、玄関、庭、ガレージなど)
- ガレージ、車の展示場、中古車センター、駐車場などの節電照明、防犯。
- 無人店舗、無人倉庫、無人工場、無人作業場、資材置場、温室、学校、養殖場などの節電照明、防犯。
- 夜間の商品の入荷、出荷時の照明、安全、保安灯に。

各部の名称



※付属品として取り付け用プラグ4コと取り付けネジ4コがついています。

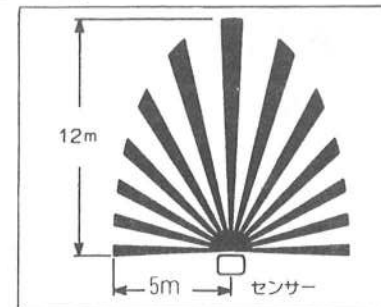
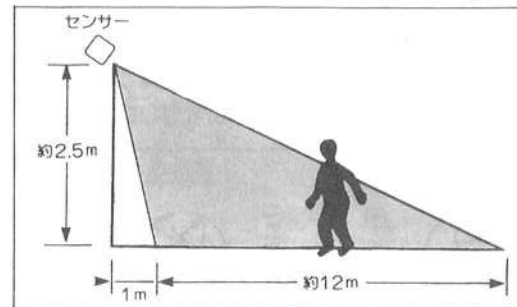
図1

仕様詳細

形 式	HSL-150E
電 圧 (周波数)	100V / 50/60Hz
消 費 電 力	消灯時 4W、消費電力最大時 150W
検 知 方 式	赤外線検知方式(曇夜、夜の切替え可)
検 知 エ リ ア	左右の角度(約)180°、左右の距離(約)5m、前方(約)12m
角 度 調 整	下向(約)45°、左右に(約)20°、
点 灯 時 間	(約)7秒~8分
ラ ン プ	ハロゲン球(本機は、ハロゲン球150W×1灯付)
設 置 場 所	屋内、屋外は雨水のかからない所
重 量	約1kg
コードの長さ	2.8m

※改良のため、予告なしに製品の仕様がかわることがあります。

センサーの検知エリア



前方の検知エリア

- 前方の検知エリアは(約)1m~12m。
- 左右の検知エリアは180°の広角。左右約5m。

左右の検知エリア 図2

取り付けについてのご注意

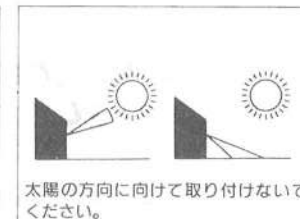
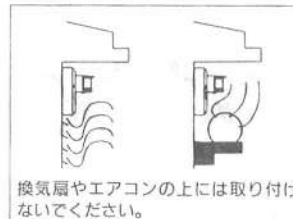
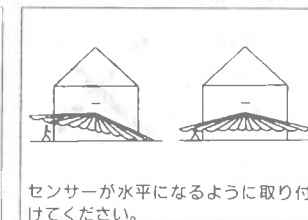
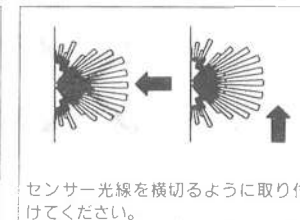
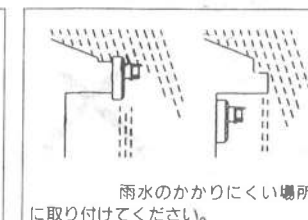
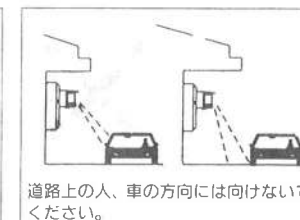


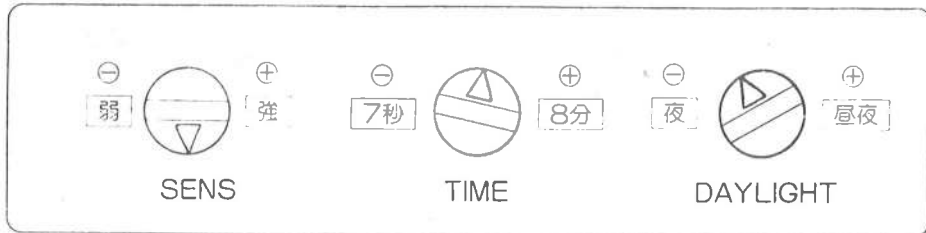
図3

※ センサーを取り付けるときは上記の注意事項をご確認の上、正常に作動するように取り付けてください。

SENS(センサーの強弱)、TIME(点灯時間)の調整方法

DAYLIGHT(昼夜、夜のみの点灯)の調整方法

■センサーボックスの裏面のダイヤル図



注 ダイヤルを回すときに無理に回しますと破損しますのでご注意ください。製品には説明の表示はついておりません。 図4

■SENS(センサーの強弱)の調整方法(図4参照)

- センサーが遠くのものを検知するときには⊕強の方向に回してください。
- センサーが近くのものを検知するときには⊖弱の方向に回してください。
- 周囲の気温が高いときは⊕強の方向、低いときは⊖弱の方向に回してください。
- 出荷時はダイヤルを中間の位置にセットしてあります。使用に際してはテストをして正常に検知しないときは調整してから使用を始めてください。

■TIME(点灯時間)の調整方法(図4参照)

- ダイヤルを⊖の方向に回して止まるところが約7秒間点灯、そして消灯。
- ダイヤルを⊕の方向に回して止まるところが約8分間点灯、そして消灯。
- 出荷時はダイヤルを⊖の位置(約7秒)にセットしてあります。ご使用時にはダイヤルを希望の時間にセットしてからご使用ください。

■DAYLIGHT(昼夜、夜のみの点灯切り替え)の調整方法(図4参照)

- 昼夜(明・暗)センサーを作動させるときはダイヤルを⊕(昼夜)の方向に回して止まるところに合せてください。
- 夜(暗)のみセンサーを作動させるときは⊖(夜)の方向に回して止まるところに合わせてください。

注 ダイヤルの位置が⊕昼夜、⊖夜のみの中間位置では、正常に作動しません。

注 電源にプラグを差し込んで約30秒間はウォームアップのため、正常に作動しません。

注 センサーの検知エリア内で人間が動いているときは点灯、消灯をくり返します。

センサーボックス、ランプケースの角度調整方法

- センサーボックスとランプケースは取付後、目標に合わせて角度を調整してください。(図5参照)
- 調整後は固定のネジを確実にしめて安全にご使用ください。

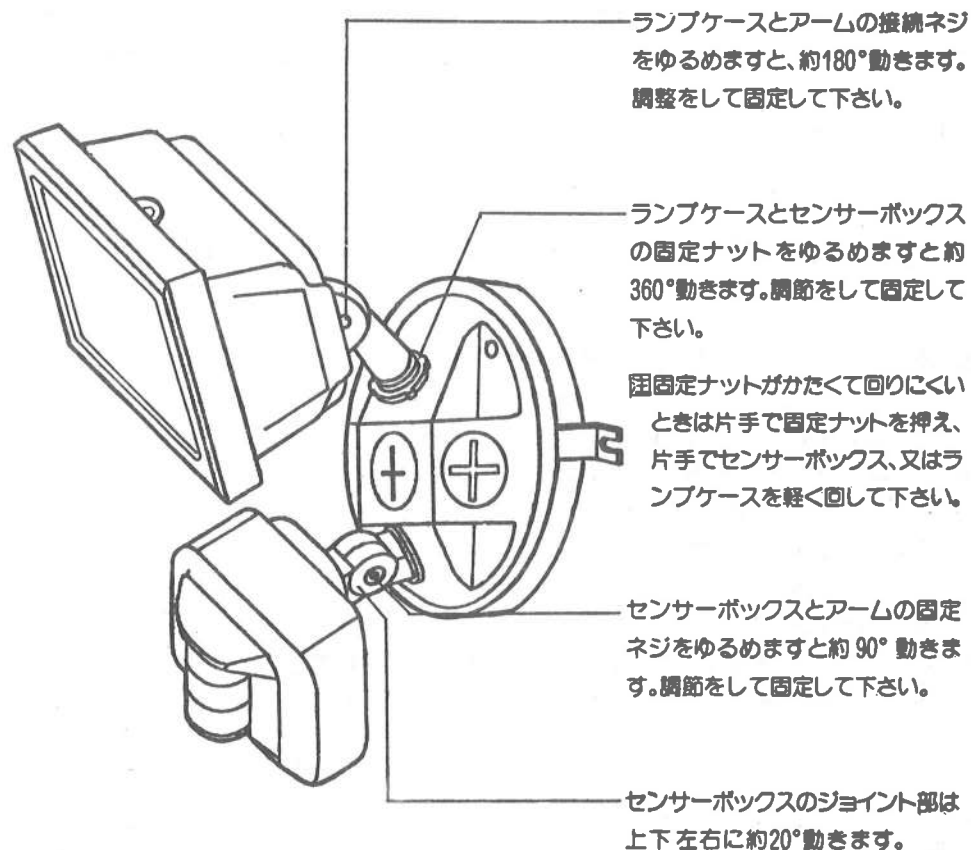


図5

取付け前の点灯テストについて

注 調整前に5ページ図4をご参照ください。

- ①SENS(センサー)のダイヤルを(+)**強**と(-)**弱**の中間にしてください。
- ②TIME(時間)のダイヤルを左(-)に回して止まるところ(約7秒)にセットしてください。
- ③DAYLIGHT(昼夜、夜のみの切替え)のダイヤルを右(+)**に**回して止まるところにセットしてください (昼夜点灯可)
- ④電球を2コセットしてください。
- ⑤電源プラグをコンセントに差し込んでください。
- ⑥最初の約30秒間はウォームアップのため、正常に作動しません。
- ⑦約30秒後にセンサーボックスのレンズの前に手を置くと(約)7秒間点灯。そして消灯します。

注 センサーの検知エリア内で人間が動いていると、その間点灯、消灯を繰り返します。

注 センサーの検知エリア内で人間が動かないときは、作動しません。

取付前のダイヤル(SENS、TIME、DAYLIGHT)の調整について

注 調整前に5ページ図4をご参照の上、ダイヤルを調整してください。

■SENS(センサーの強弱)の調整

- 取付け前にSENS(センサーの強弱)のダイヤルを(+)**強**と(-)**弱**の中間にしてください。そして検知エリア内に人間が入ったときに点灯すればOKです。
- SENSのダイヤルを中間にして正常に作動しないときは5ページのSENS(センサーの強弱調整方法)の項をご参照の上、調整をしてください。

■TIME(点灯時間)の調整

- TIME(点灯時間)のダイヤルは(-)約7秒~(+)**約8分**の間で調整ができます。
- ご希望の時間に合わせてダイヤルを調整してください。

■DAYLIGHT(昼夜、夜のみの点灯切り替え)の調整方法

- センサーを昼夜(明・暗)作動させるときは、ダイヤルを⊕**(昼夜)**の方向に回して止まるところにしてください。
- センサーを夜のみ点灯させるときは⊖**(夜)**の方向に回して止まるところにしてください。

注 ダイアルの位置が⊕と⊖の中間位置では正常に作動しません。

注 電源プラグをコンセントに差し込んで約30秒間は正常に作動しません。テストは約30秒後からにしてください。

注 センサーの検知エリア内で人間が動いているときは点灯、消灯を繰り返します。

注 センサーの検知エリア内で人間が動かないときは作動しません。

取付方法

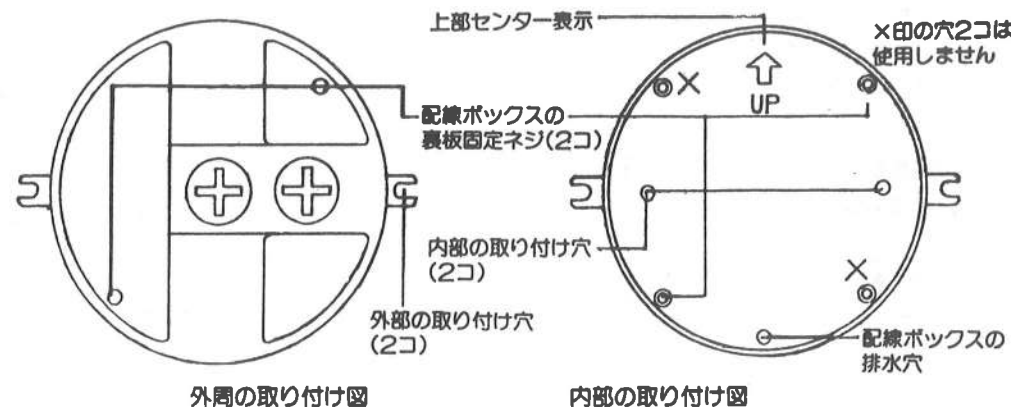


図6

■取付穴について (図6を参照)

- 取付け穴は外周の左右に2コ、配線ボックスの中に2コ付いています。
- 内部の取り付け穴で取り付けるときは配線ボックスの裏板止めネジ2コを取り除いて取り付けてください。

注 内部の取り付け穴で取り付けないときは、防水のため、2コの穴を完全にふさいでください。

■取付場所について

- センサーボックスを取り付ける前に本機を取り付け位置において、テストをしてから取り付けてください。(高さが(約)2.5m以上のときは検知エリアが短くなります。)
- 注 木材に取り付けるときは、厚みが30mm以上のところに取り付けてください。(取り付けネジの長さが25mmです。板の厚みが薄いと落下の恐れがあります。)
- コンクリート、ブロック、レンガ等に取り付ける場合(図7参照)
- ①取り付け場所にドリルで直径(約)5mm×深さ(約)30mmの穴をあけてください。
- ②金槌等でプラグを軽くたたいて打ち込んでください。取り付け面からプラグの面が突き出さないようにしてください。
- ③付属の取り付けネジで固定してください。

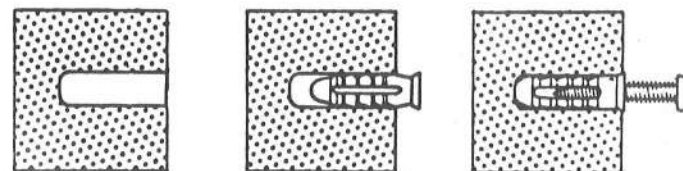


図7

①直径(約)5mm、深さ30mmの穴をあけてください。

②金槌等でプラグを軽くたたいて打ち込んで下さい。

③取り付けネジを入れて固定してください。

取付後の調整、補修について

- 取り付け後、電源プラグをコンセントに差し込み、テストをしてOKのときはそのまましておきますと設定した内容で自動点灯、自動消灯します。
 - 使用中に点灯しなくなりましたら電球を点検してください。切れているときは交換してください。
 - 電球がOKのときは取扱説明書にしたがって調整をしてください。
- *調整をしても正常に作動しないときは、販売店または当社にご連絡ください

取付についてのご注意

注 取り付け前に8ページ、図6、7をご参照の上、正しく取り付けてください。

■車庫(車の出入りをするところ)への取り付けのご注意

- センサーは外気温度と人間または車の外周温度の差を検知して作動します。取り付け位置についてはテストの上決めてください。

注 センサーは鉄、ガラスを通しません。またセンサーの検知エリア内で人間、車(外周に温度差のあるもの)等が動いているときに作動します。(静止しているときは作動しません)。

■センサーの検知範囲の調整について

- センサーの検知の不要なエリア(犬、猫などの動物の動く場所)については、センサーの不要部分に黒いビニールテープを貼ってください。(図8参照)

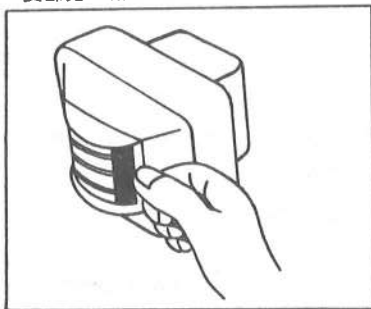


図8

■ハロゲンライトのセット方法

- ハロゲンライトはフレームの中に入っています。
- ガラスフレームの固定ネジを取ってライトを取り出し、包装用のカバーを取り除いてください。
- 次にライトの片方をランプソケットに押すようにして差し込み、もう片方を差し込んで下さい。
- ライトの中央についている凸部は後側になるようにセットして下さい。(図9参照)

注 使用中(点灯中)は非常に高温になります。火災・火傷にご注意下さい。

特に手や体が直接触れないようにご注意下さい。



図9