

保証書

保証期間内に取扱説明書等の注意書きにしたがって正常な使用状態で使用していて故障した場合には、お買い上げの販売店に本書をご提示の上、修理をご依頼下さい。

形名	ハロゲン投光器(スタンドタイプ) HL-500B		※お買い上げ日	保証期間
			平成 年 月 日	1年
※お客様	ご住所	〒		
	ご芳名			
	電話	()		
販売※店	住所名	☎ ()		

(注)印欄に記入のない場合は無効となりますから必ずご確認ください。

- 保証期間内でも次のような場合には有料修理となります。
 - 使用上の誤り、または改造や不当な修理による故障または損傷。
 - お買い上げ後の落下、引っ越し、輸送等による故障または損傷。
 - 火災、地震、水害、落雷、その他の天災地変、公害や異常電圧による故障または損傷。
 - 車両、船舶にとう載して使用された場合に生じた故障または損傷。
 - 本書のご提示がない場合。
 - 本書にお買い上げ年月日、お客様名、販売店名の記入のない場合あるいは字句を書き換えられた場合。
- 保証期間内でもハロゲンランプは有料とさせていただきます。
- 本書に記入してあるお買い上げの販売店に修理をご依頼になれない場合には、当社までご相談下さい。
- 本書は再発行いたしませんので紛失しないように大切に保存してください。
- 本書は日本国内においてのみ有効です。

HALOGEN LIGHT

ハロゲン投光器(スタンドタイプ)

HL-500B 取扱説明書



屋内、屋外の両用タイプ

ハロゲン投光器(スタンドタイプ)をお買い上げいただきましてありがとうございます。
ご使用に際しては、必ずこの取扱説明書をよくお読みいただき、正しくご使用ください。
お読みになった後は、必ず保存してください。

SHINKO 株式会社 新興製作所

〒101-0035 東京都千代田区神田紺屋町11番地 TEL03-3252-8861 FAX03-3254-2600

△ 警 告

- 電源は交流100Vをご使用ください。間違つて200Vに接続しますと感電、火災の原因となります。
- 本器の最大消費電力は500Wです。ハロゲンランプは500W以下のものをご使用ください。(500Wを超えたランプを使用しますと火災、事故の原因となります)
- 感電防止のため、漏電しゃ断機(ブレーカー)が設置されている電源をご使用ください。(万一の感電、火災防止のため)
- ランプの取り付け、取りはずし、器具の清掃、組立点検等のときは電源を切ってから作業を行ってください。(感電事故の原因となります)
- 点灯中、消灯直後はランプケースが高温になっていますので、絶対に手や肌を触れないようにご注意ください。(やけどの原因となります)
- 点灯中ランプケースを紙や布で覆ったり、燃えやすいものを近づけないでください。(火災の原因となります)
- 周囲に可燃性、揮発性の物質のある場所では使用しないでください。(火災の原因となります)
- 本器を使用するときは、ランプケースが高温になりますので周囲に人を近づけないでください。(特にお子様にはご注意ください。けがの原因となります)
- 本器は防滴タイプの構造です。屋内、屋外で使用できますが、雨の中や水の中では使用しないでください。又、本器に水をかけたり、水の中に入れてたりしないでください。(感電事故の原因となります)
- 修理は電気技術者に依頼してください。又、改造はしないでください。(感電事故のおそれがあります)
- 電球、表面ガラスは衝撃等強いショックでヒビ割れ等破損することがあります。危険防止のため取り付ける前に、ヒビ割れのないことをご確認下さい。

△ ご使用上のご注意

- 電源プラグをコンセントから抜くときは電源プラグを持って抜いてください。又、移動させるときは電源コードを持たずに本器を持つようにしてください。(コードが損傷して感電、火災の原因となります)
- 電源コードは刃物などの鋭利なもの、高熱となるものに触れないように注意してください。(感電、発火の原因となります)
- 使用時以外は電源プラグをコンセントから抜いてください。(感電、火災事故の原因となります)
- 電源コードや電源プラグが傷んだり、コンセントの差し込みがゆるくなったときは修理又は新しいものに交換してからご使用ください。(感電、火災事故の原因となります)
- ご使用前に組立用ネジが正確に締まっているかをご確認ください。万一、ゆるんでいるときは、しっかりと締めつけてからご使用ください。
- 本器を使用するときはハロゲンランプが水平になるように設置してください。ハロゲンランプの傾斜限度は約5度位です。(ランプの傾斜が大きいとランプが破損して事故の原因となります)
- 本器を取り付けるときは角材などの水平なところに設置してください。又、振動や衝撃を与えないでください。(本器が落下してけがの原因となります)
- 延長コードを使用するときは十分な容量の電源コードをできるだけ短くご使用ください。

コードの長さ (m)	10	15
コードの太さ (mm)	1.25	2.0

※上記はコードの長さ、太さの目安です。

- ご使用前に取扱説明書をよくお読みになり、安全にご使用ください。

特 長

- ハロゲンランプに反射用ミラーがついていますので照明効果は抜群。
- 防滴タイプになっていますので屋内、屋外で使用できます。
- 軽量コンパクトで、持ち運びが簡単で、収納にも場所をとりません。
- ランプケースに角度調整ネジがついていますので、下向の角度は約60度まで調整できます。

用途

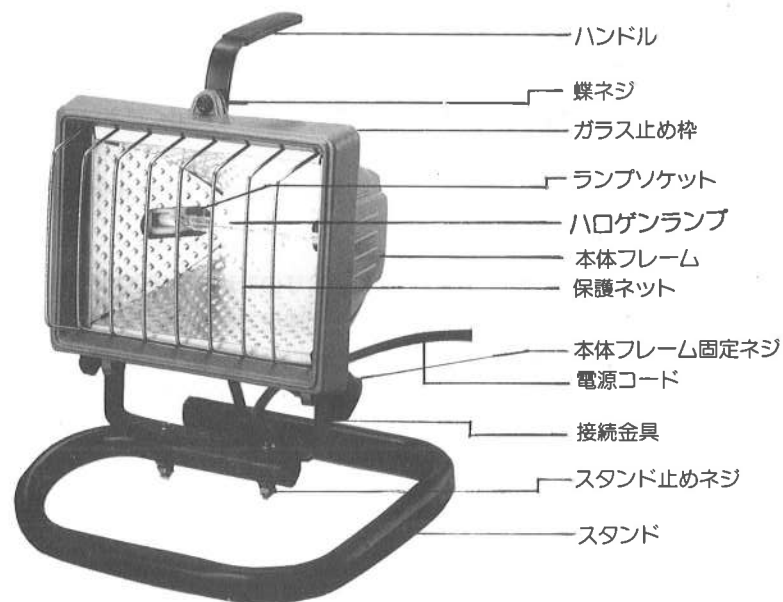
- 屋内、屋外の作業現場、工事現場の照明に
- 車、農器具、船舶などの点検・整備の移動照明に
- 陳列商品のライトアップに
- レジャー、集会などの照明・ライトアップに

仕様明細

型番	HL-500B
電圧	AC-100V
消費電力	最大 500W
ランプ	ハロゲンランプ 500W
コードの長さ	約 1.8m
重量	約 2kg
高さの調整	約290mm

※改良のため、製品の仕様・デザインの一部を変更することがあります。

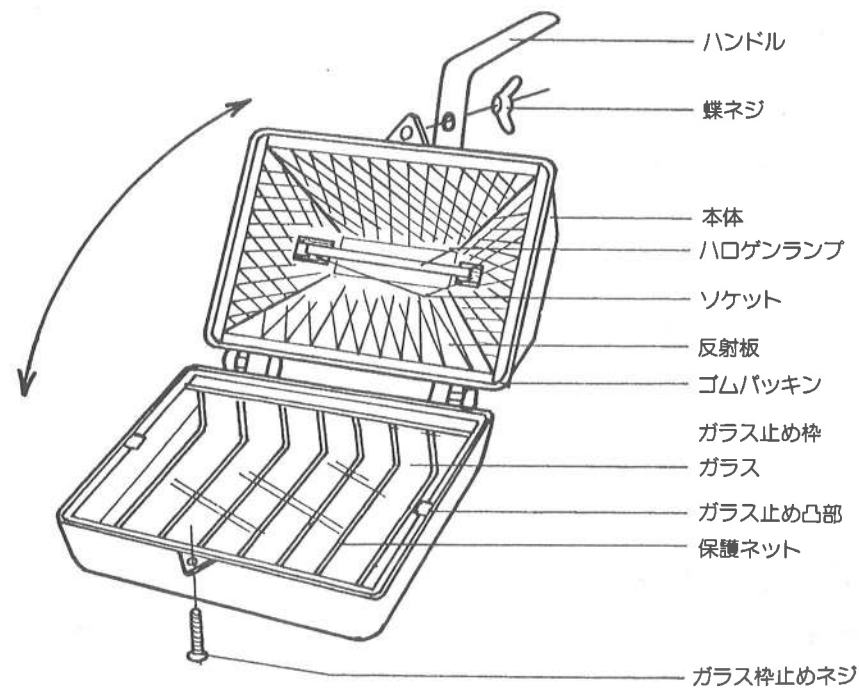
部品の名称



組立方法

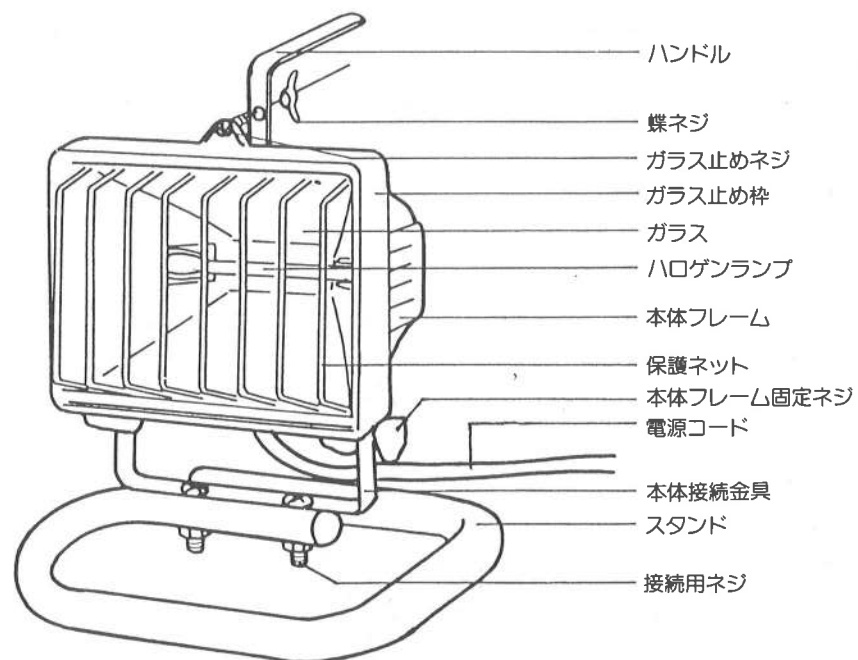
■ハロゲンランプのセット方法

- ハロゲンランプをセットするときは、安全のためプラグを電源から抜いてください。
 - ガラスフレーム止めネジを外して、ハロゲンランプを取り出してください。
 - ハロゲンランプを乾いた布でふいて、ランプの凸部が後面になるようにソケットに差し込み、軽く押しながら反対側をソケットに差し込んでください。
- ⚠無理に押しますとランプが破損しますのでご注意ください。
- ランプケースにガラスフレームをセットするときは、パッキンを溝に正確に入れ、ガラスフレーム止めネジで締めつけてください。
- ⚠前面ガラスが輸送中衝撃でヒビ割れ(キズ)がありましたら、新しいものと交換してください。そのまま使用しますと、高熱でこまかいヒビ割れが発生することがあります。
- 通常はガラスを取りはずす必要はありませんが、万一ガラスを取りはずすときは、ガラス枠の内側左右についているガラス止め凸部を両手の親指で外側に押し出すとガラスがはずれます。



■組立方法

- 組立、角度調整をするときは安全のためプラグを電源から抜いて作業をおこなってください。
- ハロゲンランプのセットが終わりましたら、ハンドルとスタンドをセットしてください。
(ハンドル、蝶ネジ、スタンド、スタンド接続用ネジは箱の中に入っています)
- ハンドルを蝶ネジでしっかりと取りつけてください。
- スタンドを接続用ネジで本体接続用金具にしっかりと取りつけてください。
- 組立が終わりましたら、本体固定ネジを回し、角度を調整してから、しっかりと締めつけてください。



修理保管について

- 本器の組立中、または使用中に異常を感じましたら、使用を中止してお買上の販売店又は当社までご相談ください。
- 本器は分解や改造はしないでください。修理のときは販売店、又は当社にご相談ください。
- 作業が終了したら、乾いた布でよくふいて、湿気の少ない、お子様の手のとどかないところに保管してください。