

ELECTRIC TACKER

電動タッカ 取扱説明書

ET-12W



このたびは電動タッカをお買上げいただきましてありがとうございます。

■電動工具ご使用についてのご注意

- 使用電源は必ず銘板に表示してある電圧でご使用ください。100V用のものを間違えて200V電源に接続しますと、機体が破壊し危険です。
- コード線が損傷したらすぐ新品と交換することが必要です。
- お使いになる前には、必ずコードや電源プラグを点検してください。コードやプラグをいたんだまま使いますと、やけど・感電・火災などの原因となります。
- 感電防止のため機体の内部には絶対に水を入れしないでください。又、使用後水洗はしないでください。
- 工具には、指示寸法外の針を使用しないでください。無理に差し込みますと工具の損傷をまねきます。
- 作業はきちんとした服装でしてください。ネクタイをつけたり、袖口を開いたままで作業しますと、針を打ち込むおそれがあり危険です。
- ご使用後は、必ず電源プラグを電源から抜いてください。
針の交換、掃除、点検などの場合も必ず差し込みプラグを電源から抜いてください。
- 工具は二重絶縁になっています、新たにアースの接続をする必要はありません。
- 使用後はロッカーに入れて鍵をかけて下さい。
- タツカは鉄やコンクリートには使用できません。

■仕 様

型 式	ET-12W
電 圧 (V)	100
周 波 数 (Hz)	50/60
電 流 (A)	0.6A
消 費 電 力 (W)	60W
コ ー ド の 長 さ (m)	1.85
自 重 (kg)	0.95
差し込む針の寸法 (%)	肩巾 12×針の長さ 13 " " 10 線材/巾 0.7mm×厚さ 0.5mm
外 形 寸 法 (%)	195×165×50

※ 改良のため製品仕様が変更される事があります。

■特 長

- 電動タツカは軽量で強力なパワーができるように設計してあります。
- 平面はもちろん垂直面、天井裏面でも作業が可能です。

のヘッド

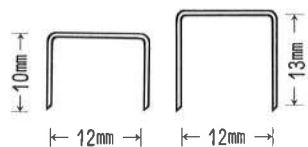
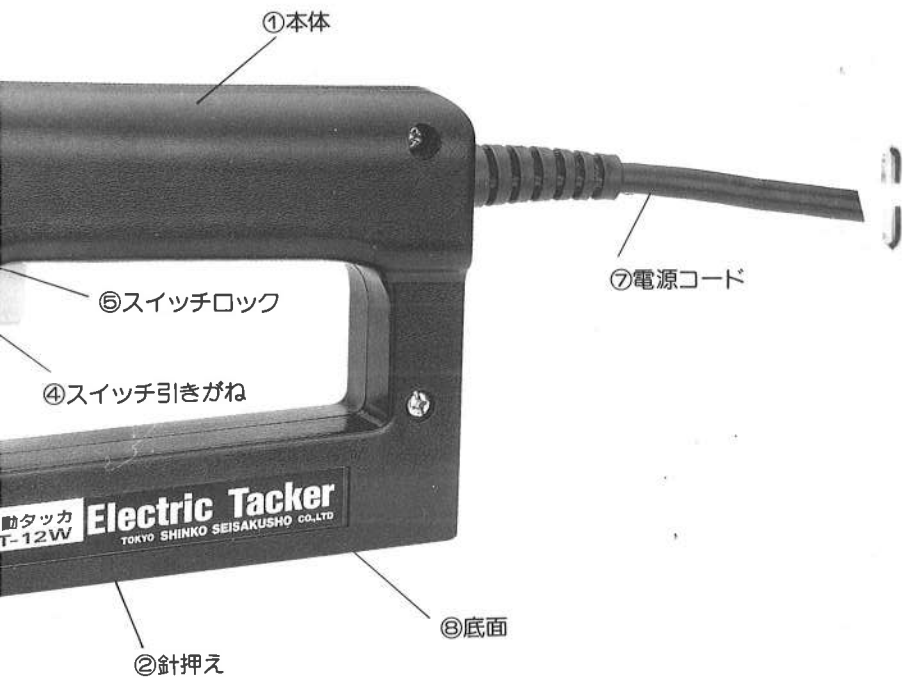


図2



て下さい。

3%、10%を使用して下さい、他のも

■使用方法 (品名の○数字は図1参照)

- ⑤スイッチロックをONして下さい。
- ⑦電源コードのプラグを差し込んで下さい。
- ⑤スイッチロックをOFFにして下さい。
- ④スイッチ引きがねを引いてご使用下さい。
- ご使用のときは工具の底面を平面に平行に置いて、工具を強く押してご使用下さい。(傾いて置いたり、押しが少ないときは針が最後まで入らないことがあります)。
- ②本体ヘッドを片手で押してご使用しますと、針は最後まで正確に打ち込むことができます。(図4参照)。

■用途

- 木材、合板、ボード等の板止め、箱止め、裏止め。
- 紙、軟質プラスチック、布等のシート、ポスター止め。
- ジュータン、カーペット、フェルト、等の敷物止め。
- ファイバーグラス、モルトブレン等断熱材、クッション止め。
- 金鋼(ラス)止め。

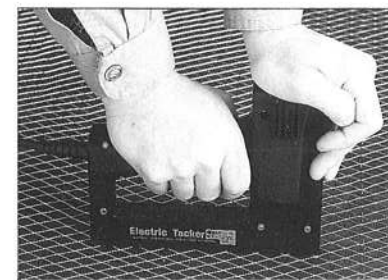


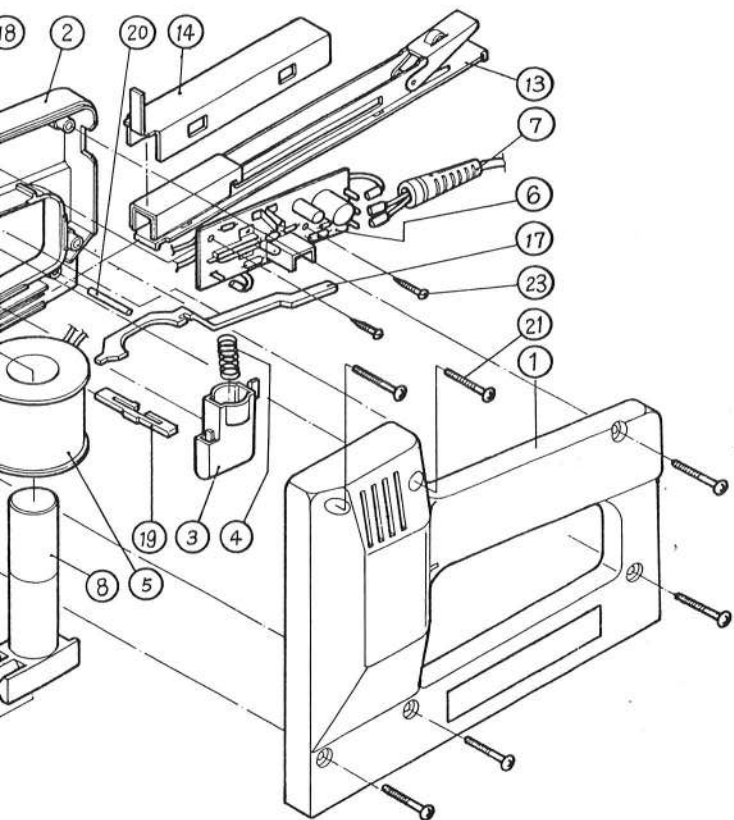
図4

■手入れについて

- 汚れは乾いた布でふきとって下さい。
- 腐食性の洗浄液や溶剤は使用しないで下さい。
- じゅんかつ油やグリスの注油は不要です。

■針がひっかかったときの取り除き方法

- 針がひっかかったときは使用を中止して下さい。
- ⑤スイッチロックをONにして、電源コードのプラグを抜いて下さい。
- ②針押えを引き抜いて、ひっかかった針を取除き、正しい針を入れて下さい。



	9	スプリング②	17	推進器
	10	ドライバー	18	ヌプリング④
金	11	バンパ①	19	ロツク
	12	バンパ②	20	ピン
	13	マガジン①	21	ねじ
	14	マガジン②	22	ナツト
	15	ガイド	23	ねじ②
	16	スプリング③		