

保証書

保証期間内に取扱説明書等の注意書きにしたがって正常な使用状態で使用していて故障した場合には、お買い上げの販売店に本書をご提示の上、修理をご依頼下さい。

型名	ミニ充電ドライバー DCMD-3613		※ お買い上げ日	保証期間
			年 月 日	6ヶ月
※お客様	ご住所	〒		
	ご芳名			
	電 話	()		
※販売店	住 所 店 名	☎ ()		

(注)※印欄に記入のない場合は無効となりますから必ずご確認ください。

- 保証期間内でも次のような場合には有料修理となります。
 - (イ) 使用上の誤り、または改造や不当な修理による故障または損傷。
 - (ロ) お買い上げ後の落下、引っ越し、輸送等による故障または損傷。
 - (ハ) 火災、地震、水害、落雷、その他の天災地変、公害や異常電圧による故障または損傷。
 - (ニ) 車両、船舶にとう載して使用された場合に生じた故障または損傷。
 - (ホ) 本書のご提示がない場合。
 - (ヘ) 本書にお買い上げ年月日、お客様名、販売店名の記入のない場合あるいは字句を書き換えられた場合。
- 本書に記入してあるお買い上げの販売店に修理をご依頼になれない場合には、当社までご相談ください。
 - 本書は再発行いたしませんので紛失しないように大切に保存してください。
 - 本書は日本国内においてのみ有効です。

お客様
相談窓口

商品・修理品についてのお問い合わせは…

☎ 03-3252-8861

修理品の送り先…

〒340-0002 埼玉県草加市青柳6-30-9

株式会社 新興製作所 埼玉工場

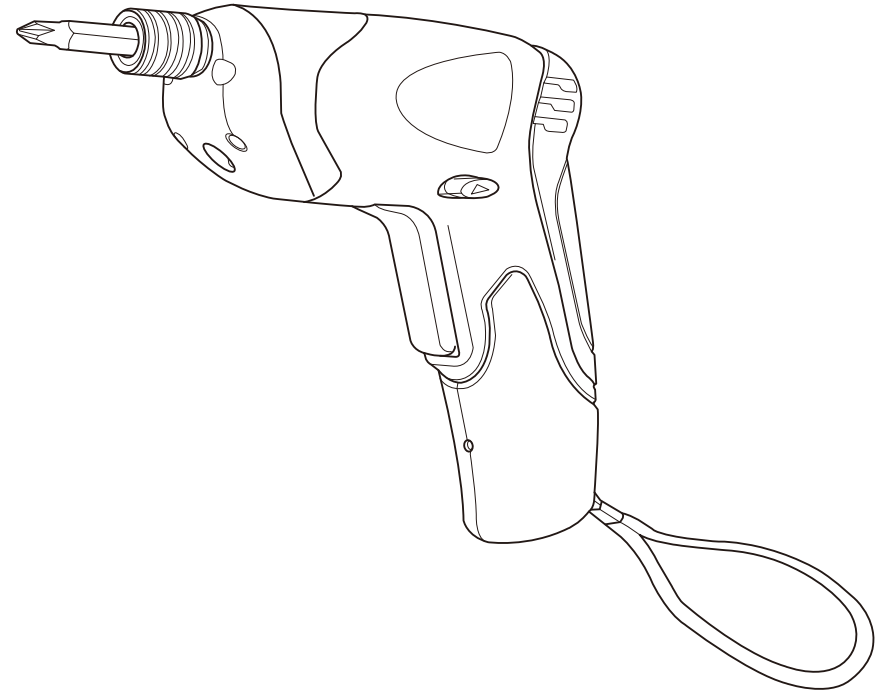
TEL:048-931-4151

修理(見積含む)及び別売品のご購入はお買い上げの販売店にご依頼ください。上記窓口では直接対応できません。あらかじめご了承ください。

SHINKO 株式会社 新興製作所

〒101-0035 東京都千代田区神田紺屋町11番地 TEL03-3252-8861 FAX03-3254-2600
<https://www.shinko-ss.co.jp>

ミニ充電ドライバー DCMD-3613 取扱説明書



このたびはミニ充電ドライバーをお買い上げいただきましてありがとうございます。
ご使用に際しては、必ずこの取扱説明書をよくお読みいただき、正しくご使用ください。
お読みになった後は、必ず保存してください。

安全にご使用いただくために特に注意していただきたいこと

- 火災、感電、けがなどの事故を未然に防ぐために、次の「⚠ 警告」を必ず守って下さい。
 - ご使用前に、この「⚠ 警告」をよくお読みの上、指示に従って正しくご使用下さい。
 - お読みになった後は、電動工具をお使いになる方が、いつでも見られる所に保管して下さい。
- ※ 国本文は共通事項であり、製品により合致しないことがあります。

⚠ 警告

1. 作業をするときの服装について

- 電動工具を使用するときは長袖、長ズボン、帽子、保護メガネ、手袋等を必ず身につけて下さい。屋外作業するときはゴム手袋、滑り止めのついた履物をおすすめします。
- 作業中、本工具（砥石等）の破損、加工する材料が急に回転したり、飛んだとき、思わぬけがの原因となります。
- 作業中はだぶだぶの衣服や、ネクタイ等は着用しないで下さい。
- 作業中、回転部に巻きこまれ思わぬけがの原因となります。
- 粉じんの多い作業のときは、保護メガネ、防じんマスク等を着用して下さい。

2. 作業をする場所について

- 作業場、作業台は整頓して、きれいなところで作業をするようにして下さい。
- ちらかった作業場、作業台は事故の原因となります。
- 作業は常に明るい場所で行うようにして下さい。
- 暗い場所での作業はけがの原因となります。
- 電動工具のモーターが回転するときに火花が発生します。又、研削するときに研削粉が火花となって飛散します。可燃性の液体やガスのある場所では絶対に使用しないで下さい。
- 可燃性の液体やガスに引火しますと火災や爆発の恐れがありますので、特に注意が必要です。
- 作業場は作業員以外には近づけないで下さい。又、作業員以外の人には電動工具や電源コードに触れさせないで下さい。
- 作業場の近くに作業員以外の人がいったり、電動工具に触れたりしますと思わぬけがの原因となります。
- 電動工具は雨の中、湿気が多い場所では使用しないで下さい。
- 感電の恐れがあり大変危険です。

⚠ 警告

3. 電気について

- 使用電源は銘板に表示してある電圧でご使用下さい。
- 表示を越える電圧で使用しますと回転が異常に高速となったりし、機体が破損する恐れがあり危険です。
- 感電防止のため漏電しゃ断器が設置されていることをご確認下さい。二重絶縁品を除き、必ずアースを接地して下さい。

4. 取扱について

- 電動工具を使用するときは取扱方法、作業の仕方、周囲の状況等に十分注意をして作業をしてください。
- 電源に電源プラグを差し込む前に本機のスイッチを切ってください。
- スイッチを入れたまま電源プラグを差し込みますと、不意に起動して思わぬ事故の原因となります。
- ご使用前に本機に損傷がないか、正常に作動するか、工具（砥石等）にひび割れ、キレツがないか、ネジが確実に締まっているか、工具（砥石、ドリル等）が確実に付いているかをご確認ください。万一、本機に損傷、異常がありましたら取扱店、又は当社に修理を依頼して下さい。
- ネジがゆるんでいたたり、工具が正確にセットされていない時は本機の破損、けがの原因となります。
- 初めて本機を使用するとき、工具（砥石、ドリル等）を交換したときは3分以上試運転をしてください。その日の最初の作業のときは作業前に1分以上動作させてください。
- 試運転をしないで作業を開始しますと、思わぬけがの原因となります。
- 作業の都合で保護カバーを取り除いたり、改造はしないでください。
- 規定外の方法でご使用になりますと本機の破損、けがの原因となり大変危険です。
- 運転中は回転部、工具の作動部（砥石、ドリル等）等には絶対に触れないでください。
- 本機の点検、掃除、工具（砥石、ドリル等）の交換等のときは必ずスイッチを切り、差し込みプラグを抜いてください。又、作業が終わりましたら必ず差し込みプラグを抜いてください。
- スイッチ、差し込みプラグを入れたまま点検、掃除、工具の交換、放置等をしますと不意に起動して思わぬけがの原因となります。

⚠ 警告

- 運転中、本機の調子が悪くなったり、異常に気がついたときはスイッチを切り、電源プラグを抜き、点検、修理に出してください。
 - ・異常な状態で連続運転しますと、本機の破損を招くばかりでなく大変危険です。
- コードを持って本機を運んだり、コードを引いて電源プラグを抜いたりしないでください。又、コードが刃物などの鋭利なもの、高熱のものに触れないように注意してください。
 - ・コードが損傷しますと大変危険ですので直ちに交換をしてご使用ください。
- 工具（スパナ、ネジ回し等）は、運転前に必ず本機から取り除いてください。
 - ・工具を本機や至近に置いて運転させますと思わぬけがの原因となります。
- 本機は取扱に不慣れた人、正しい操作のできない人には絶対に使用させないでください。
- 加工するものはクランプや万力でしっかりと固定して加工をしてください。
 - ・加工するものがしっかりと固定されていないときは、材料がとんだり振りまわされて思わぬ事故の原因となります。
- 電源プラグを差し込み、スイッチに指をかけて運ばないでください。
 - ・不意に回転して思わぬけがの原因となります。
- 安全に能率よく作業をするために、本機的能力を超えた無理な作業はしないでください。
 - ・能力を超えた作業は本機の破損のみならず寿命を短くします。又、けがの原因となります。

5.手入と保管について

- 常に本機の手入に心がけ、長期間安全にご使用ください。
 - ・使用後よごれたままで湿度の高いところに放置しますと、本機の寿命を短くします。
 - 刃物類は常に手入をして良い切れ味でご使用ください。
 - ・切れ味が悪いと仕上り面が悪くなるばかりでなく、モーターに負荷が多くかかり作業能率が悪くなります。
 - 本機を常に安全に能率よくご使用していただくため、定期的に点検をしてください。
 - ・修理、点検は販売店、又は当社にお申し付けください。
 - 作業が終わりましたら塵を取り除き、手入をしてお子様の手のとどかない湿気の少ないところに保管してください。
- ☞前記は電動工具を使用するときの共通の注意事項です。製品により合致しないところがあります。

ミニ充電ドライバー使用上のご注意

先に電動工具としての共通の警告・注意事項を述べましたが、ミニ充電ドライバーとしてさらに次に述べる警告・注意事項を守ってください。

⚠ 警告

- 回転中の先端工具に手や顔を近づけないでください。けがの原因になります。
- 使用中は本機を確実に保持してください。また、高い場所で使用する時は下に人がいないことを確認してください。材料や本機を落下させたときに事故の原因になります。
- 使用中は巻き込まれる恐れのあるもの（ネクタイ、手袋等）を着用しないでください。回転部に巻き込まれてけがの原因になります。
- 本機はしいたけビット等の特殊な先端工具は使用出来ません。
- 本機を分解・修理したり改造をしないでください。
- 損傷したUSBケーブルは使用しないでください。充電出来ないばかりか感電やショートして発火する恐れがあります。
- 雨中や湿気の多い場所では充電をしないでください。感電の恐れがあります。
- 充電中は本機は動作しません。充電が完了してから使用してください。

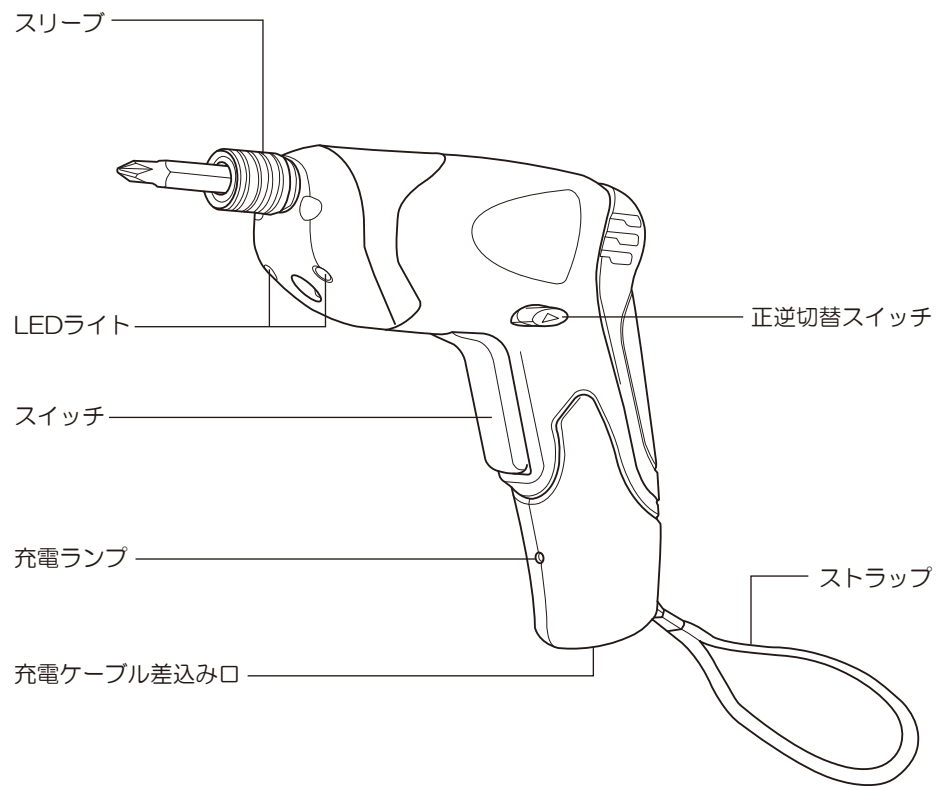
仕様詳細

■本体の仕様

型 式		DCMD-3613
電 圧		3.6V
容 量		1.3Ah
入 力		5V 1A
無 負 荷 回 転 数		180min ⁻¹
最 大 ト ル ク		4N・m
質 量		0.35kg
充 電 時 間		180分
充 電 方 式		MicroUSB TypeB

※本機は改良のため、予告なしに仕様変更することがあります。

部品の名称



付属品

品名	数
木工用ドリルビット Φ2.5mm	1
木工用ドリルビット Φ3.0mm	1
ドライバービット No.1	1
ドライバービット No.2	2
USB充電ケーブル	1

ご使用前の準備

■充電方法について

- 本体底の充電ケーブル差込み口に充電ケーブルを差し込んだら、充電ケーブルを充電可能なUSBポートに差し込んでください。充電が始まると充電ランプが赤く点灯します。
- 約3時間で充電完了です。満充電されると充電ランプが消灯します。
- 充電が完了したら必ずUSB充電ケーブルを抜いてください。
- 締付け能力が弱くなってきたと感じたら充電をしてください。無理に使い続けると内蔵電池が傷み寿命が短くなります。
- 周囲温度が低いとき(10℃以下)、高いとき(30℃以上)に無理に充電すると充電効率が落ちるばかりか内蔵電池の劣化が進み製品の寿命を短くします。そのようなときは必ず周囲温度が20℃くらいの所にしばらく置いてから充電をおこなってください。

■本機を長持ちさせるには

- 本機を保管するときは必ずUSBケーブルを抜いて保管してください。
- リチウムイオン電池の特性で電池残量が少ない状態で長期保管すると劣化が進みます。長時間使用しない場合は満充電にした状態で保管してください。

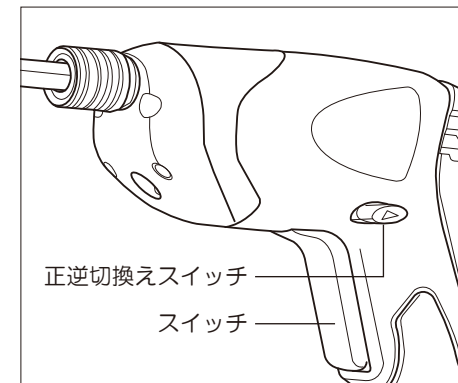
ご使用方法

■スイッチの操作と正逆回転の切替えについて

- **スイッチの操作**
 - 正逆スイッチがどちらかに押された状態でスイッチを引くと作動し、離すと作動が止ります。

- **正逆回転の切替え**
 - 回転方向の切替えは正逆切替スイッチで行います。

☑ 正逆回転の切替えはモーターの回転が完全に停止してからおこなってください。



■LEDライトについて

⚠ 警告

- ライトを直接のぞき込んだり、目にライトを当てないでください。目を痛める原因となります。

- 本機前部にLEDライトがついています。スイッチを引くとライトが点灯し、工具の先端部を照らします

■ビットの取付け・取り外しについて

⚠ 注意

- ビットなど先端工具は、取扱説明書に従って確実に取付けてください。**確実にないと外れたり、けがの原因**となります。
- 使用直後の工具類、材料、切りくずなどは**非常に熱くなっていますので、絶対にふれない**でください。やけどの原因となります。

●ビットの取付け

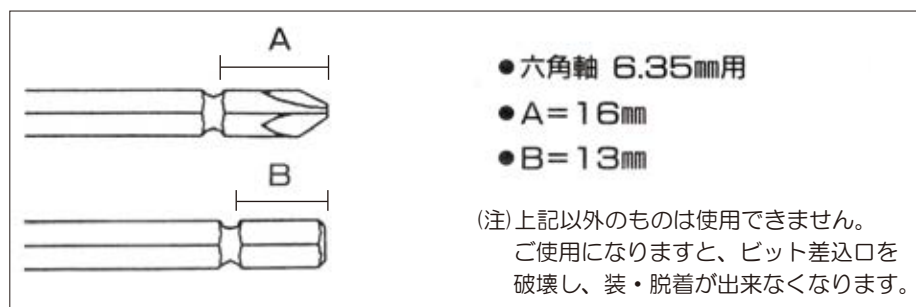
- スリーブを前方向に引出した状態でビットを差込み、スリーブを戻してください。

注 ビットを軽く引いて抜けないことを確認してください。

●取外しについて

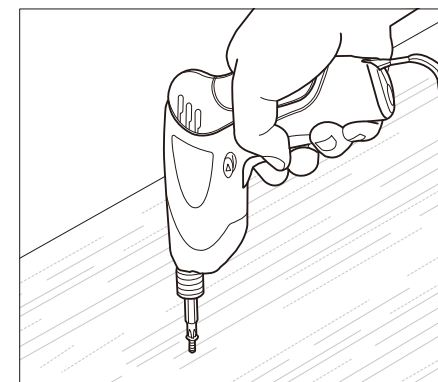
- スリーブを前方向に引出した状態でビットを抜いてください。

■使用できるビットの明細



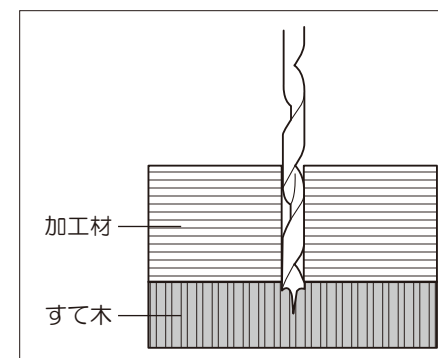
■ネジ締め

- ネジ頭の溝にビットの先を合わせてスイッチを引いてください。
- ネジが最後まで回ったらスイッチを離してください。
- 力が弱くネジが入っていかないときは予めドリルで細い下穴を開けてからネジを入れてください。



■穴あけ

- ドリルビットの先を穴あけ位置に軽く当てて、まっすぐな状態でスイッチを引いてください。
- 穴あけが終わったら正逆切替を逆にして回転させながら抜いてください。
- 裏側に適当な板（すて木）を当てて一緒に穴をあけると裏側もきれいに穴を開けられます。



■能力

ネジ締め	木ネジΦ3.5×25mm	2×4材
穴あけ	木工3mm	

注 数値は目安です。材料の堅さ、電池残量などにより変わります。

