

## 保証書

保証期間内に取扱説明書等の注意書きにしたがって正常な使用状態で使用して故障した場合には、お買い上げの販売店に本書をご提示の上、修理をご依頼下さい。

型名	充電式電気ノコギリ DCES-1015A	お買い上げ日	保証期間
		年 月 日	お買い上げ日より 6か月
販売店	販売証明書やレシート等を添付してください。		

- 保証内容は本製品自体の無償修理に限ります。
- 保証期間内でも次のような場合には有料修理となります。
  - (イ) 使用上の誤り及び不当な修理・改造による故障及び損傷。
  - (ロ) お買い上げ後の輸送・移動・落下等による故障及び損傷。
  - (ハ) 一般家庭用以外(業務用、レンタルなど)に使用された場合の故障及び損傷。
  - (ニ) 定格時間以上のご使用、または定格時間内であっても激しい連続作業でご使用になった場合の故障及び損傷。
  - (ホ) 火災・地震・水害・落雷・その他天災・異常電圧による故障及び損傷。
  - (ヘ) 本書のご提示がない場合。
  - (ト) 本書に販売証明書やレシート等、お買い上げ年月日を証明できる物が添付されていない場合、あるいは字句を書き換えられた場合。
- 本書は付属品・消耗品には適用されません。
- 本書は日本国内においてのみ有効です。 This warranty is valid only in Japan.
- 本書は最初の購入にのみ適用され、以降の転売・譲渡には適用されません。
- 本書に記入のあるお買い上げの販売店に修理をご依頼になれない場合には当社までご相談ください。
- 保証期間経過後の修理や部品取り寄せについてはお買い上げの販売店にご依頼ください。
- 当社は本製品の補修用部品を製造終了後から基本7年間保有しております。

お客様  
相談窓口

☎ 03-3252-8861

受付時間: 9:00~12:00 13:00~17:00  
(土日祝日及び弊社休日を除く)

修理及び別売品の購入はお買い上げの販売店にご依頼ください。左記相談窓口では直接対応できません。あらかじめご了承ください。

**SHINKO** 株式会社 新興製作所

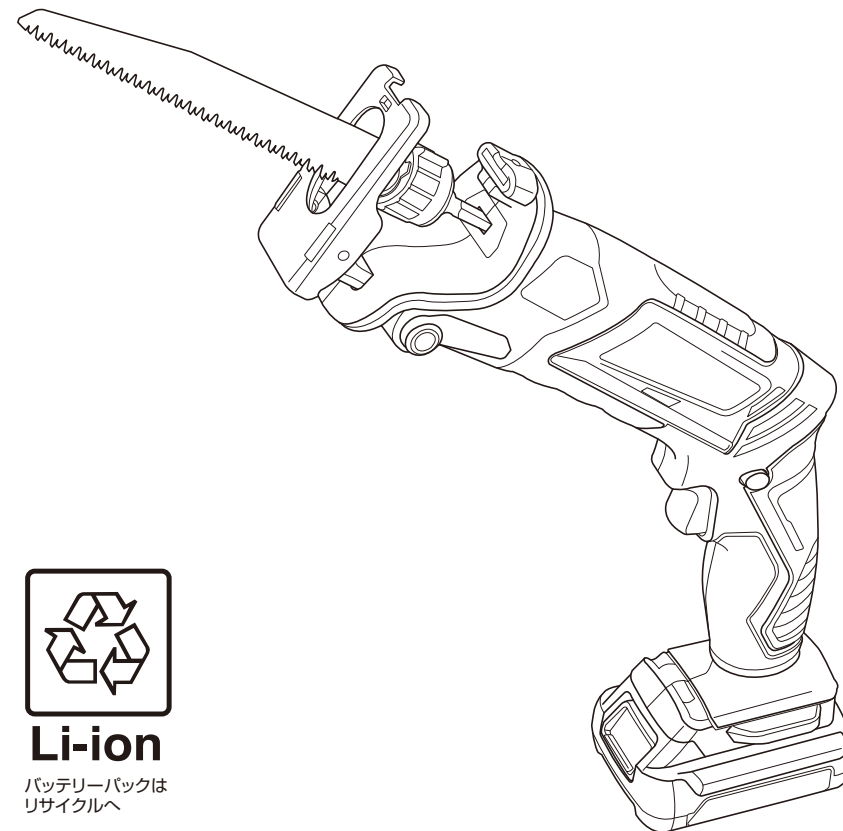
本社 〒101-0035  
東京都千代田区神田紺屋町11番地  
TEL: 03-3252-8861

修理工場 〒340-0002  
埼玉県草加市青柳6-30-9  
TEL: 048-931-4151

ホームページ <https://www.shinko-ss.co.jp>



# 充電式電気ノコギリ DCES-1015A 取扱説明書



Li-ion

バッテリーパックは  
リサイクルへ

家庭用

本製品は家庭用です。業務用には  
お使いにならないでください。

このたびは**充電式電気ノコギリ**をお買い上げいただきましてありがとうございます。  
ご使用に際しては、必ずこの取扱説明書をよくお読みいただき、正しくご使用ください。  
お読みになった後は、必ず保存してください。

## 安全にご使用いただくために特に注意していただきたいこと

- 火災、感電、けがなどの事故を未然に防ぐために、次の「△警告」を必ず守って下さい。
  - ご使用前に、この「△警告」をよくお読みの上、指示に従って正しくご使用下さい。
  - お読みになった後は、電動工具をお使いになる方が、いつでも見られる所に保管して下さい。
- ※本文は共通事項であり、製品により合致しないことがあります。

## △ 警告

### 1.作業をするときの服装について

- 電動工具を使用するときは長袖、長ズボン、帽子、保護メガネ、手袋等を必ず身につけて下さい。屋外作業するときはゴム手袋、滑り止めのついた履物をおすすめします。
- 作業中、本工具（砥石等）の破損、加工する材料が急に回転したり、飛んだとき、思わぬけがの原因となります。
- 作業中はだぶだぶの衣服や、ネクタイ等は着用しないで下さい。
- 作業中、回転部に巻きこまれ思わぬけがの原因となります。
- 粉じんの多い作業のときは、保護メガネ、防じんマスク等を着用して下さい。

### 2.作業をする場所について

- 作業場、作業台は整頓して、きれいなところで作業をするようにして下さい。
- ちらかった作業場、作業台は事故の原因となります。
- 作業は常に明るい場所で行うようにして下さい。
- 暗い場所での作業はけがの原因となります。
- 電動工具のモーターが回転するときに火花が発生します。又、研削するときに研削粉が火花となって飛散します。可燃性の液体やガスのある場所では絶対に使用しないで下さい。
- 可燃性の液体やガスに引火しますと火災や爆発の恐れがありますので、特に注意が必要です。
- 作業場は作業員以外は近づけないで下さい。又、作業員以外の人には電動工具や電源コードに触れさせないで下さい。
- 作業場の近くに作業員以外の人がいる、電動工具に触れたりしますと思わぬけがの原因となります。
- 電動工具は雨の中、湿気の多い場所では使用しないで下さい。
- 感電の恐れがあり大変危険です。

## △ 警告

### 3.電気について

- 使用電源は銘板に表示してある電圧でご使用下さい。
- 表示を越える電圧で使用しますと回転が異常に高速となったりし、機体が破損する恐れがあり危険です。
- 感電防止のため漏電しゃ断器が設置されていることをご確認ください。二重絶縁品を除き、必ずアースを接地して下さい。

### 4.取扱について

- 電動工具を使用するときは取扱方法、作業の仕方、周囲の状況等に十分注意をして作業をしてください。
- 電源に電源プラグを差し込む前に本機のスイッチを切ってください。
- スイッチを入れたまま電源プラグを差し込みますと、不意に起動して思わぬ事故の原因となります。
- ご使用前に本機に損傷がないか、正常に作動するか、工具（砥石等）にひび割れ、キレツがないか、ネジが確実に締まっているか、工具（砥石、ドリル等）が確実に付いているかをご確認ください。万一、本機に損傷、異常がありましたら取扱店、又は当社に修理を依頼して下さい。
- ネジがゆるんでいた、工具が正確にセットされていない時は本機の破損、けがの原因となります。
- 初めて本機を使用するとき、工具（砥石、ドリル等）を交換したときは3分以上試運転をしてください。その日の最初の作業のときは作業前に1分以上動作させてください。
- 試運転をしないで作業を開始しますと、思わぬけがの原因となります。
- 作業の都合で保護カバーを取り除いたり、改造はしないでください。
- 規定外の方法でご使用になりますと本機の破損、けがの原因となり大変危険です。
- 運転中は回転部、工具の作動部（砥石、ドリル等）等には絶対に触れないでください。
- 本機の点検、掃除、工具（砥石、ドリル等）の交換等のときは必ずスイッチを切り、差し込みプラグを抜いてください。又、作業が終わりましたら必ず差し込みプラグを抜いてください。
- スイッチ、差し込みプラグを入れたまま点検、掃除、工具の交換、放置等をしますと不意に起動して思わぬけがの原因となります。

## ⚠ 警告

- 運転中、本機の調子が悪くなったり、異常に気がついたときはスイッチを切り、電源プラグを抜き、点検、修理に出してください。
  - ・ 異常な状態で連続運転しますと、本機の破損を招くばかりでなく大変危険です。
- コードを持って本機を運んだり、コードを引いて電源プラグを抜いたりしないでください。又、コードが刃物などの鋭利なもの、高熱のものに触れないように注意してください。
  - ・ コードが損傷しますと大変危険ですので直ちに交換をしてご使用ください。
- 工具(スパナ、ネジ回し等)は、運転前に必ず本機から取り除いてください。
  - ・ 工具を本機や至近に置いて運転させますと思わぬけがの原因となります。
- 本機は取扱に不慣れな人、正しい操作のできない人には絶対に使用させないでください。
- 加工するものはクランプや万力でしっかりと固定して加工をしてください。
  - ・ 加工するものがしっかりと固定されていないときは、材料がとんだり振りまわされて思わぬ事故の原因となります。
- 電源プラグを差し込み、スイッチに指をかけて運ばないでください。
  - ・ 不意に回転して思わぬけがの原因となります。
- 安全に能率よく作業をするために、本機的能力を超えた無理な作業はしないでください。
  - ・ 能力を超えた作業は本機の破損のみならず寿命を短くします。又、けがの原因となります。

## 5. 手入と保管について

- 常に本機の手入れに心がけ、長期間安全にご使用ください。
    - ・ 使用后よごれたままで湿度の高いところに放置しますと、本機の寿命を短くします。
  - 刃物類は常に手入をして良い切れ味でご使用ください。
    - ・ 切れ味が悪いと仕上り面が悪くなるばかりでなく、モーターに負荷が多くかかり作業能率が悪くなります。
  - 本機を常に安全に能率よくご使用していただくため、定期的に点検をしてください。
    - ・ 修理、点検は販売店、又は当社にお申し付けください。
  - 作業が終わりましたら塵を取り除き、手入をしてお子様の手のとどかない湿気の少ないところに保管してください。
- ☞前記は電動工具を使用するときの共通の注意事項です。製品により合致しないところがあります。

## 充電式電気ノコギリ使用上のご注意

先に電動工具としての共通の警告・注意事項を述べましたが、充電式電気ノコギリとしてさらに次に述べる警告・注意事項を守ってください。

## ⚠ 充電についての警告

- 本機専用の充電器・バッテリーパックをご使用ください。異なる物だと充電や使用が出来ません。
- 充電器は銘板に表示のあるAC100Vの電圧でご使用ください。
- 充電は換気の良い場所で行ってください。充電中は充電器を布で覆わないでください。熱がこもって故障の原因になります。
- 充電が終わりましたらバッテリーパックからアダプターを抜いて充電器を電源プラグから抜いてください。
- 使用直後でバッテリーパックの温度が上昇しているときは30分以上間隔をおいて温度が下がってから充電してください。
- 気温が10℃～30℃の範囲内で充電してください。その範囲外の温度ですと充電効率が大幅に落ちます。

## ⚠ 使用上の警告

- 本機使用中は肌の露出を避け、長袖長ズボン等、作業に適した服装をしてください。
- 本機は防水ではありませんので雨中での使用はしないでください。
- ブレードの取付け取り外しは不意の起動を防ぐためバッテリーパックを抜いた状態で行ってください。
- ブレードは正しい位置に取り付けてください。確実にセットされていないと作業中に外れたり思わぬけがの原因になります。
- 使用直後のブレードや付属品は摩擦で熱くなっていますので絶対に触れないでください。
- 使用時はブレードに手や顔を近づけないでください。また使用者以外も近づけないでください。
- 床、壁、天井などに対して作業するときには事前にその内部に配線、配管の有無を確認してから作業を行ってください。
- 切断する材料の中に異物がないか、材料の下に障害物がないかを確認してください。異物や障害物があると刃こぼれやキックバックなど事故の原因になります。
- 作業前に人のいない方向にブレードを向けて試運転をして動作に問題が無いかを確認してください。

- 可燃性の液体やガスのある場所では絶対に使用しないでください。本機動作時の火花で引火、爆発の危険があります。
- 切断時、材料に本機を押しつけないでください。モーターに負荷がかかり故障の原因になります。
- 作業中にブレードが材料に挟まれないように注意してください。モーターに負荷がかかり故障の原因になります。
- ブレードの交換は手袋、ウエス等で手を保護しながら行ってください。刃物なのでけがの原因になります。
- 使用中、本機の異常に気づいた時は直ちにスイッチを切り、バッテリーパックを抜いてお買い上げの販売店、または弊社にご連絡ください。

## 仕様明細

### ■本体の仕様

型	式	DCES-1015A
電	圧	10.8V
ス	ト	ロ
ク	数	0~2,200min <sup>-1</sup>
ス	ト	ロ
ク		13mm
切断能力	植木の剪定(直径)	50mm
	木材(厚寸)	50mm
	塩ビパイプ(外径)	45mm
	軟鋼板(厚さ)	2mm
質	量	0.86kg

### ■充電器の仕様

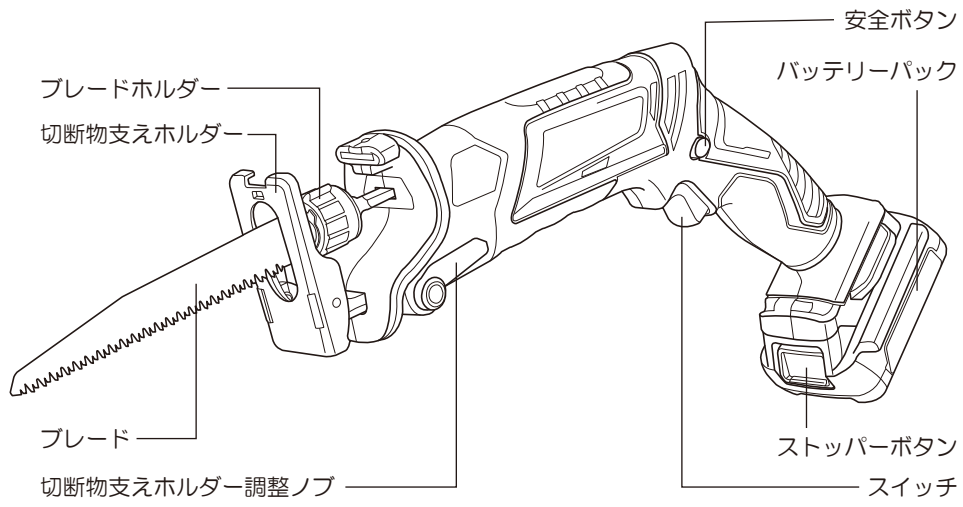
型	式	LBC-1015B
電	圧	AC100V
周	波	数
		50/60Hz
定	格	入
力		30VA
定	格	出
力		DC13.5V 1500mA
充	電	時
間		約60分
質	量	0.05kg

### ■バッテリーパックの仕様

形	式	LBP-1015A
電	池	リチウムイオン
電	圧	DC10.8V
容	量	1.5Ah
質	量	0.23kg

※本機は改良のため、予告なしに仕様変更することがあります。

部品の名称



付属品

バッテリーパック		充電器		
品名	形状	用途	山数 (インチ)	全長 (mm)
ブレード	No.101S	木工(剪定)・合成樹脂	8	170
	No.201	軟鉄、非鉄(アルミ、銅)	24	150

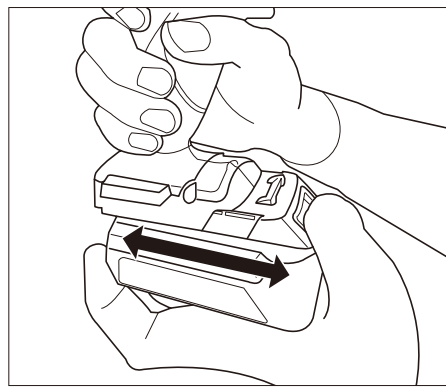
別売品

充電器	
高速充電が可能です (充電時間45分)	

ご使用前の準備

■バッテリーパックの取外し、取付け方法

- 取外し
    - ストッパーを押しながら手前にスライドさせてください。
  - 取付け
    - ストッパーは押さずそのままカチッと音がするまで押し込んでください。
- ☞差込み後は、確実にセットされていることを確認してからご使用ください。確実にセットされていないときは、使用中にバッテリーパックが落下して思わぬ事故の原因となります。



■バッテリーパックのランプ表示について

●バッテリーパックのバッテリー残量ボタンを押すと電池残量に応じてランプが点灯します。

ランプ表示	表示内容
	充電量 80%以上
	充電量 10%~80%
	充電量 10%以下 ※1

※1：黄色のランプが消えた時点で使用をやめて充電してください。

●充電不可、使用不可の時は状況に応じてランプが点滅します。

ランプ表示	表示内容
	バッテリーが高温のため充電不可 ※1
	故障等のため充電不可
	充電量0%のため使用不可 ※2
	バッテリーが高温のため使用不可 ※1
	過負荷のため動作停止 ※3

- ※1：バッテリーを冷ましてからご使用ください。
- ※2：満充電にしてからご使用ください。
- ※3：過負荷による故障を防ぐため電流をカットしています。過負荷にならないようにご使用ください。

### ■バッテリーパックを長持ちさせるには

- このバッテリーパックは約300回の充放電が可能です。
  - 保管するときは本体からバッテリーパックを外して保管してください。
  - 長期間使用しない場合は、満充電にした状態で保管してください。
- ☑力が弱くなってきたと感じたら充電してください。電池残量0%の状態はバッテリーパックへの負荷が大きく電池寿命が短くなります。
- ☑冬期や使用直後など、充電可能な温度範囲外では充電が効率的に行われません。バッテリーパックを周囲温度が20℃くらいの場所にしばらく置いてから充電を行ってください。

### ■リチウムイオン電池の使用可能温度および充電可能温度について


●本製品はリチウムイオン電池を使用しています。リチウムイオン電池の特性として10℃以下および30℃以上の環境下ですと電池の性能が下がって使用出来なくなります。充電も出来なくなるので当てはまる場合は充電可能温度になってから充電をしてください。

冬期など周囲の温度が10℃未満	充電できません
外気温10℃～20℃の状態	充電可能です
外気温20℃前後	充電が効率的に行われます
外気温20℃～30℃の状態	充電可能です
夏期など周囲の温度が30℃以上	充電できません
使用直後でバッテリーパックが熱いとき	充電できません

### ■充電方法について

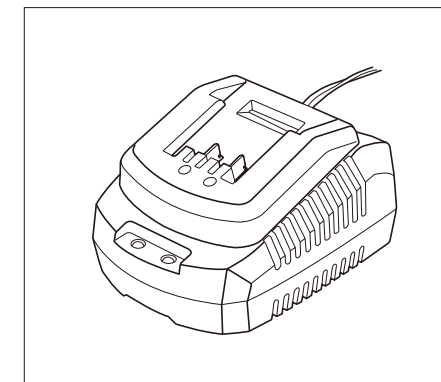
- ①充電器の電源プラグをコンセントに差し込んでください。充電器のランプが緑色に点灯します。(充電待機状態)
- ②充電器の充電端子をバッテリーパック上面の充電端子に差し込んでください。充電器のランプが赤色に変わります。(充電中)
- ③約60分で充電器のランプが緑色に変わったら充電完了です。(充電完了)
- ④充電器の電源プラグをコンセントから抜き、バッテリーパックから充電器の接続端子を抜いてください。

### ■充電器のランプ表示について

	緑色	充電器を電源に差し込んだ状態 充電完了した状態
	赤色	充電中の状態

### ■別売の充電器について

- 本製品は付属の充電器LBC-1015Bの他に別売の充電器LBC-1015Aが使用できます。
- 付属充電器の充電時間約60分に対して別売の充電器は約45分と高速充電が可能です。(充電時間以外の違いはありません)
- 別売充電器はお近くのホームセンターでご注文されるか、通販サイトで型番で検索してご注文してください。



### ■別売充電器のランプ表示について

ランプ表示		表示内容	
○ ●	緑ランプ点灯	充電前	充電器を電源に差し込んだ状態
● ○	赤ランプ点灯	充電中	充電している状態
○ ●	緑ランプ点灯	充電完了	充電が完了した状態

## ■ブレードの取り付け・取り外しについて

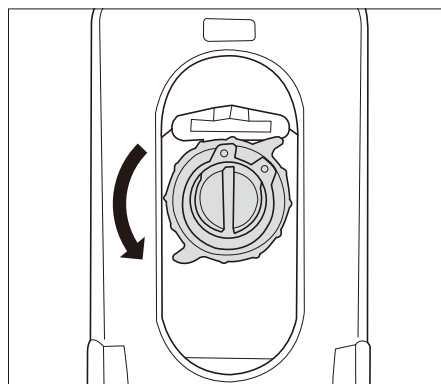
### ⚠ 警告

- 使用前に取扱説明書に記載されている付属品に、損傷がないことを確認してください。
- ブレードの取付、取り外しのときは必ずスイッチを切りバッテリーパックを抜いてください。
- ブレードなど先端工具は、取扱説明書に従って確実に取り付けてください。確実にないと作業中に外れたり、けがの原因になります。
- 使用直後のブレード、材料、切りくずなどは非常に熱くなっていますので、絶対にふれないでください。やけどの原因になります。

## ■ブレードの取り付け

- ブレードホルダーは正面から見て左回しをします。いっぱいまで回すとロックが解除されます。その状態で奥までブレードを差し込んでください。ブレードホルダーから手を離すとブレードホルダーは元に戻りブレードがロックされますので、ブレードが抜けないか確認してください。

注遊びがあるので正しく装着されたブレードでも多少、上下に動きます。

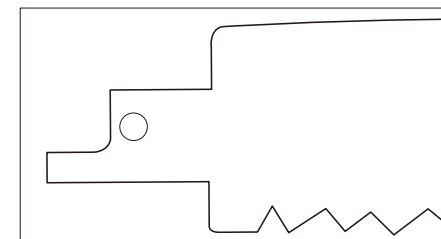


## ■ブレードの取り外し

- ブレードを取り外す時は取付け同様ブレードホルダーをいっぱいまで左回してロックを解除させてからブレードを引き抜いてください。

## ■取付可能なブレードについて

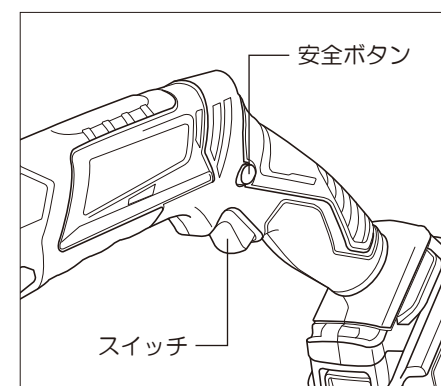
- 右図のような差込み部形状のレシプロソー、セイバーソー用ブレードが取り付けできます。  
取り付け可能刃厚 0.6~1.3mm  
取り付け可能長さ240mmまで



## ■スイッチの操作

- 安全ボタンを押しながらスイッチを入れると本機が動作します。スイッチを離すと動作が止まります。
- 本機は無段変速なのでスイッチの引き具合でストロークを調整できますが、切断中は常に最高速でストロークが落ちないようにしてください。

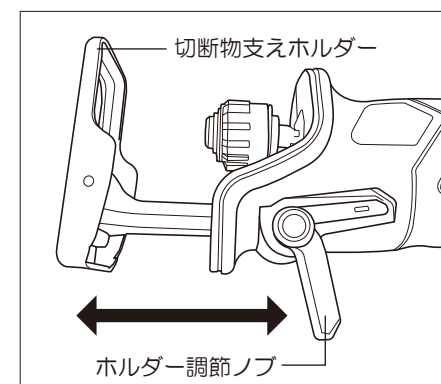
注ストロークが落ちる＝負荷が掛かりすぎている状態なのでそのままの状態が長く続くとモーター焼損で故障の原因になります。



## ■切断物支えホルダーについて

- 切断物支えホルダーは本機横のホルダー調節ノブをゆるめる事により0~20mmの幅で位置を調節することが出来ます。ブレードの同じ位置での使用で切れ味が悪くなったと感じたら切断物支えホルダーの位置を変えることで未使用の刃物部分を利用してブレードの寿命を延ばすことができます。

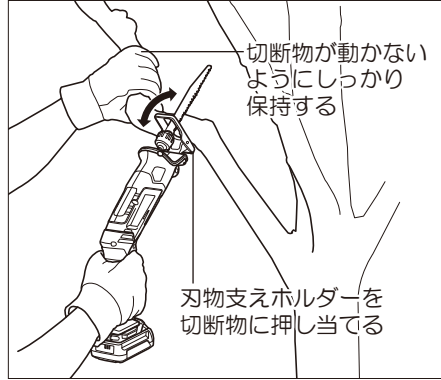
注位置が決まったら必ずホルダー調節ノブをロックして切断物支えホルダーを固定してください。



## ご使用方法

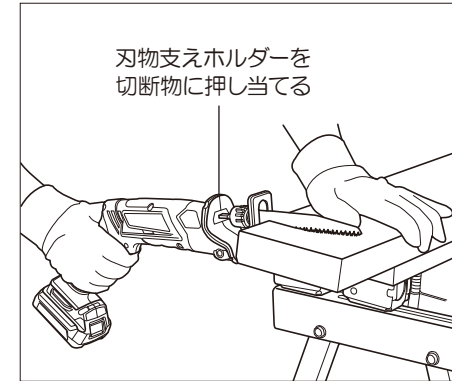
### ■庭木の剪定

- ①庭木がブレードと一緒に動いてしまうと切断できません。いずれかの方法で庭木が動かないようにしてください。
  - 切断物支えホルダーを庭木に押し当てる
  - 切断箇所の近くを片手で掴む
- ②庭木にブレードを接触させてスイッチを入れてください。
- ③ブレードが庭木に食い込んだらそのまま切り進めます。
- ④生木は乾燥した木材と較べると切りくずが切断面に長く留まり切断効率が落ちます。このようなときは図の矢印のような動きで本機を軽く前後に揺すりながら切ることで切りくずの排出が進み切断効率が上がります。
- ⑤市販のレスプロソーブレードには枝用、竹用など専用のブレードがあります。使用頻度によりご検討ください。
  - 切断に慣れてきたら手鋸で切る動作と同じように本機を動かす切り方も可能です。



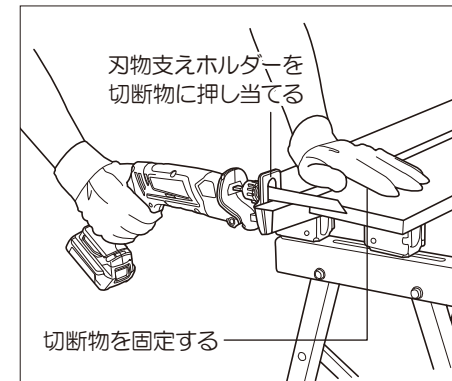
### ■木材切断

- ①切断物支えホルダーを切断物に押し当てて切断中に切断物が動かないようにします。
  - ②そのままの状態ではブレードを軽く切断物に接触させてスイッチを入れてください。
  - ③ブレードが切断物に食い込んだらスイッチを更に入れてストローク速度を上げてください。
  - ④ストローク速度を落とさず一定に保ちながら切り進めるのが切断面を綺麗に切るコツです。
- ⚠ブレードを強く押し当てすぎると(目安としてはストローク速度が落ちるくらい)モーターに負荷が掛かり故障の原因となります。



### ■非鉄・軟鉄切断

- 切り方は木材切断と同じですが材質が硬い分、切るのが大変になります。
- ①必ずブレードに切削油を塗布しながら使用してください。
  - ②材質が硬いので動かない台などに万力などで切断物をきちんと固定しないと切ることができません。
  - ③1回で切れそうにない時は本機を休ませながら数回に分けて切断してください。
  - ④切断時、摩擦でブレードや切断物が非常に熱くなりますので素手で触らないでください。
  - ⑤切れるのはアルミ・銅などの比較的柔らかい非鉄・軟鉄です。



### ■合成樹脂(プラスチック・発泡スチロール等)切断

- 切り方は木材切断と同じですが、材質の違いで切断面が荒くなりがちです。より切断面を綺麗に仕上げたい場合は市販のプラスチック用ブレードをご使用ください。



## 保守、点検について

### ⚠ 警告

- 保守、点検、部品の交換では必ずスイッチを切り、バッテリーパックを抜いてください。不意の起動によりけがの原因になります。

### ■使用後の手入れ

- 各部のねじがゆるんでいないか、定期的に点検をしてください。ゆるみがある場合には締め直してください。
- 本体は、乾いた柔らかい布、石けん水を付けた布等で拭きとり、汚れを落としてください。
- ☑ シンナーなど石油類などでの清掃、また、水洗いは絶対しないでください。
- 保管は高温にならず、湿気の少ない、お子様の手のとどかない場所に保管してください。

### ■修理について

- 使用中、機体の調子が悪かったり、異常音が出たときは、直ちにスイッチを切って使用を中止し、お買上げの販売店、又は、製造元にお問い合わせください。
- 部品のご用命は、お買上げの販売店、又は、製造元にお問い合わせください。

### ■不要になったバッテリーパックは

- 使用済みバッテリーパックはリサイクルのため回収しております。お手数ですがお買上げの販売店にお持ちください。



**Li-ion**  
バッテリーパックは  
リサイクルへ

## よくあるご質問

### 動かなくなったのですが

- バッテリーパックの電池残量を確認してください。
- リチウムイオンバッテリーは温度が低すぎたり高すぎたりすると極端に性能が落ちたり電流が流れなくなります。周囲温度が10℃～30℃以内でご使用ください。
- 連続使用による温度上昇によりモーターが止まる場合があります。再度使用する場合は完全に本機の温度を冷ましてからご使用ください。特に夏場は外気温が高いので使用時間が短くなる傾向があります。
- 上記のいずれにも当てはまらない場合は故障の可能性があります。お買い求めの販売店もしくは弊社までお問い合わせください。

### 充電出来ないのですが

- バッテリーのランプが点灯も点滅もしないときは故障の可能性があります。お買い求めの販売店もしくは弊社までお問い合わせください。

### 上手く切れないのですが

- 板材などの切断物は必ず作業台にバイス等で固定してブレードに合わせて動かないようにしてください。
- ブレードが摩耗したり欠けていると切れ味が極端に落ちますのでブレードを交換してください。

### 枝が切れないのですが

- 電気ノコギリはブレードの前後運動で切りますので切断物がブレードの動きに合わせて前後に動いてしまえばブレードの刃が食い込まず切ることが出来ません。特に枝は固定し辛いので必ず切断物支えホルダーに密着させて動作中に枝が前後に動かないように手でしっかり押さえてください。

### 本体内部から火花が見えるのですが

- モーターの特性として火花が見えることがありますが、使用には問題ありません。

### 動作中に焦げ臭い匂いがして煙が出たのですが

- モーターが焼き付いている可能性があります。ただちにスイッチを切り本体を冷ましてください。