

保証書

保証期間内に取扱説明書などの注意書きにしたがって正常な使用状態で使用していて故障した場合には、お買上げの販売店に本書をご提示の上、修理をご依頼ください。

形名	充電式ドライバードリル DCDD-1415		※お買上げ日	保証期間
			年 月 日	1 年
※お客様	ご住所	〒		
	ご芳名			
	電 話	()		
※販売店	住 所 店 名	☎ ()		

(注)※印欄に記入のない場合は無効となりますので必ずご確認ください。

- 保証期間内でも次のような場合には有料修理となります。
 - (イ) 使用上の誤り、又は改造や不当な修理による故障又は損傷。
 - (ロ) お買上げ後の落下、引っ越し、輸送等による故障又は損傷。
 - (ハ) 火災、地震、水害、落雷、その他の天災地変、公害や異常電圧による故障又は損傷。
 - (ニ) 車両、船舶にとう載して使用された場合に生じた故障又は損傷。
 - (ホ) 本書のご提示がない場合。
 - (ヘ) 本書にお買上げ年月日、お客様名、販売店名の記入のない場合あるいは字句を書き換えられた場合。
- 本書に記入してあるお買上げの販売店に修理をご依頼になれない場合には、製造元までご相談ください。
- 本書は再発行いたしませんので紛失しないように大切に保存してください。
- 本書は日本国内においてのみ有効です。

お客様
相談窓口

商品・修理品についてのお問い合わせは…

☎ 03-3252-8861

修理品の送り先…

〒340-0002 埼玉県草加市青柳6-30-9

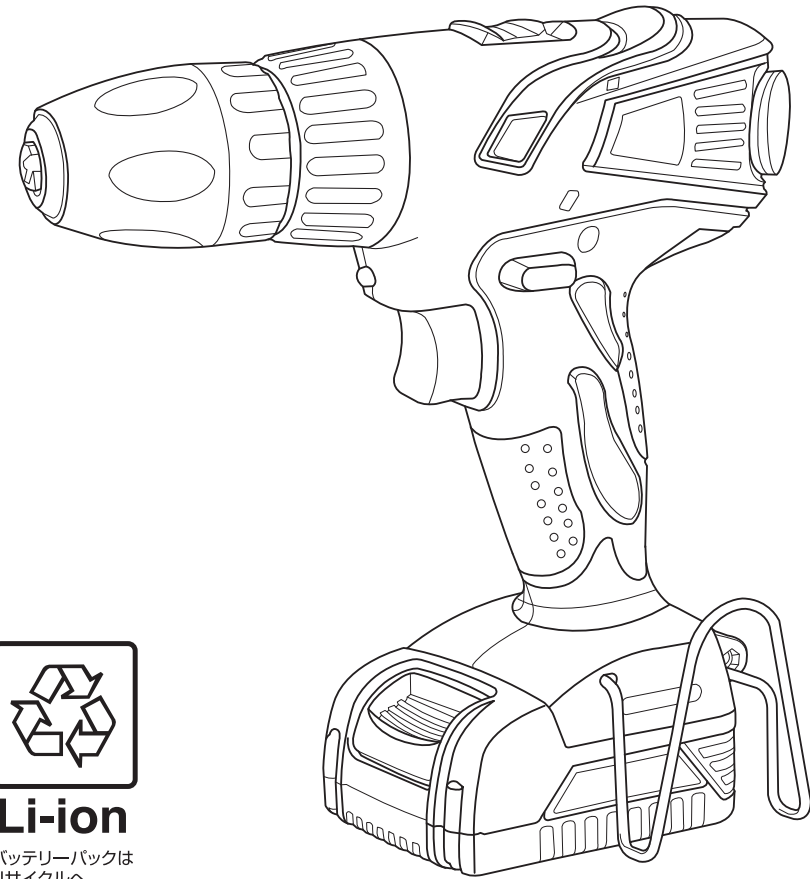
株式会社 新興製作所 埼玉工場

TEL:048-931-4151

SHINKO 株式会社 新興製作所

〒101-0035 東京都千代田区神田紺屋町11番地 TEL03-3252-8861 FAX03-3254-2600

充電式ドライバードリル DCDD-1415 取扱説明書



このたびは**充電式ドライバードリル**をお買上げいただきましてありがとうございます。
ご使用に際しては、必ずこの取扱説明書をよくお読みいただき、正しくご使用ください。
お読みになった後は、必ず保存してください。

安全にご使用いただくために特に注意していただきたいこと

- 火災、感電、けが等の事故を未然に防ぐために、次の「△警告」を必ず守ってください。
 - ご使用前に、この「△警告」をよくお読みの上、指示に従って正しくご使用ください。
 - お読みになった後は、電動工具をお使いになる方が、いつでも見られる場所に保管してください。
- ※本文は共通事項であり、製品により合致しないことがあります。

△ 警告

1. 作業をするときの服装について

- 電動工具を使用するときは長袖、長ズボン、帽子、保護めがね、手袋等を必ず身につけてください。屋外作業するときはゴム手袋、滑り止めのついた履物をおすすめします。
- 作業中、本工具（砥石など）の破損、加工する材料が急に回転したり、飛んだとき、思わぬけがの原因となります。
- 作業中はだぶだぶの衣服や、ネクタイ等は着用しないでください。
- 作業中、回転部に巻きこまれ思わぬけがの原因となります。
- 粉じんの多い作業のときは、保護めがね、防じんマスク等を着用してください。

2. 作業をする場所について

- 作業場、作業台は整頓して、きれいな場所で作業をするようにしてください。
- ちらかった作業場、作業台は事故の原因となります。
- 作業は常に明るい場所で行うようにしてください。
- 暗い場所での作業はけがの原因となります。
- 電動工具のモーターが回転するときに火花が発生します。また、研削するときに研削粉が火花となって飛散します。可燃性の液体やガスのある場所では絶対に使用しないでください。
- 可燃性の液体やガスに引火しますと火災や爆発のおそれがありますので、特に注意が必要です。
- 作業場は作業員以外は近づけないでください。また、作業員以外の人には電動工具や電源コードに触れさせないでください。
- 作業場の近くに作業員以外の人がいる、電動工具に触れたりしますと思わぬけがの原因となります。
- 電動工具は雨の中、湿気の多い場所では使用しないでください。
- 感電のおそれがあり大変危険です。

△ 警告

3. 電気について

- 使用電源は銘板に表示してある電圧でご使用ください。
- 表示を越える電圧で使用しますと回転が異常に高速となり、機体が破損するおそれがあり危険です。
- 感電防止のため漏電しゃ断器が設置されていることをご確認ください。2重絶縁品を除き、必ずアースを接地してください。

4. 取扱いについて

- 電動工具を使用するときは取扱方法、作業の仕方、周囲の状況等に十分注意をして作業をしてください。
- 電源に電源プラグを差し込む前に本機のスイッチを切ってください。
- スイッチを入れたまま電源プラグを差し込みますと、不意に起動して思わぬ事故の原因となります。
- ご使用前に本機に損傷がないか、正常に作動するか、工具（砥石など）にひび割れ、きれつがないか、ねじが確実に締まっているか、工具（砥石、ドリル等）が確実に付いているかをご確認ください。万一、本機に損傷、異常がありましたら販売店、又は製造元に修理を依頼してください。
- ねじがゆるんでいた、工具が正確にセットされていないときは本機の破損、けがの原因となります。
- 初めて本機を使用するとき、工具（砥石、ドリル等）を交換したときは3分以上試運転をしてください。その日の作業のときは開始前に1分以上回転させてください。
- 試運転をしないで作業を開始しますと、思わぬけがの原因となります。
- 作業の都合で保護カバーを取り除いたり、改造はしないでください。
- 規定外の方法でご使用になりますと本機の破損、けがの原因となり大変危険です。
- 運転中は回転部、工具の作動部（砥石、ドリル等）等には絶対に触れないでください。
- 本機の点検、掃除、工具（砥石、ドリル等）の交換等のときは必ずスイッチを切り、差し込みプラグを抜いてください。また、作業が終わりましたら必ず差し込みプラグを抜いてください。
- スイッチ、差し込みプラグを入れたまま点検、掃除、工具の交換、放置等をしますと不意に起動して思わぬけがの原因となります。

⚠ 警告

- 運転中、本機の調子が悪くなったり、異常に気がついたときはスイッチを切り、電源プラグを抜き、点検、修理に出してください。
- 異常な状態で連続運転しますと、本機の破損を招くばかりでなく大変危険です。
- コードを持って本機を運んだり、コードを引いて電源プラグを抜いたりしないでください。また、コードが刃物などの鋭利なもの、高熱のものに触れないように注意してください。
- コードが損傷しますと大変危険ですので直ちに交換をしてご使用ください。
- 工具（スパナ、ねじ回し等）は、運転前に必ず本機から取り除いてください。
- 工具を本機や至近に置いて運転させますと思わぬけがの原因となります。
- 本機は取扱いに不慣れな人、正しい操作のできない人には絶対に使用させないでください。
- 加工するものはクランプや万力でしっかりと固定して加工をしてください。
- 加工するものがしっかりと固定されていないときは、材料が飛んだり振り回されて思わぬ事故の原因となります。
- 電源プラグを差し込み、スイッチに指をかけて運ばないでください。
- 不意に回転して思わぬけがの原因となります。
- 安全に能率よく作業をするために、本機的能力を超えた無理な作業はしないでください。
- 能力を超えた作業は本機の破損のみならず寿命を短くします。また、けがの原因となります。

5. 手入れと保管について

- 常に本機の手入れに心がけ、長期間安全にご使用ください。
- 使用後汚れたままで湿度の高い場所に放置しますと、本機の寿命を短くします。
- 刃物類は常に手入れをして良い切れ味でご使用ください。
- 切れ味が悪いと仕上がり面が悪くなるばかりでなく、モーターに負荷が多くなり作業能率が悪くなります。
- 本機を常に安全に能率よくご使用していただくため、定期的に点検をしてください。
- 修理、点検は販売店、又は製造元にお申し付けください。
- 作業が終わりましたら塵を取り除き、手入れをしてお子様の手のとどかない湿気の少ない場所に保管してください。

☞前記は電動工具を使用するときの共通の注意事項です。製品により合致しないことがあります。

充電式ドライバードリル使用上の注意

先に電動工具としての共通の警告・注意事項を述べましたが、充電式ドライバードリルとしてさらに次に述べる警告・注意事項を守ってください。

⚠ 警告

- 作業箇所に電線管、水道管、ガス管等の埋設物がないか作業前に確かめてください。埋設物があると先端工具が触れ、重大な事故の原因になります。
- 使用中は、振り回されないように本機を確実に保持してください。不確実な保持は振り回されるなどけがの原因になります。
- 本機側面の風穴をふさがしないでください。本機が高温となり、火災の原因となります。
- 回転中の先端工具に手や顔を近づけないでください。けがの原因になります。
- 可燃性の液体やガスのある場所では絶対に使用しないでください。可燃物の近くで使用しますと、引火、爆発の危険があります。

⚠ 注意

- 工具類（ビットなど）の差し込みは正確にしてください。正確にセットされていないとスリーブが元に戻らず、作業中に抜けて思わぬけがの原因となります。
- 高い場所で作業するときは、下に人のいないことを確かめてください。材料や本機を落下させたときに事故の原因になります。
- 使用直後の工具類、材料、切りくず等は非常に熱くなっていますので、絶対にふれないでください。やけどの原因となります。
- 使用中は、巻き込まれるおそれのあるもの（ネクタイ、手袋等）は着用しないでください。回転部に巻き込まれて、けがの原因になります。

バッテリーパック充電についての注意

⚠ 警告

- 本機専用の充電器、バッテリーパックをご使用ください。違ったものを使用しますと充電ができません。また、破裂、損傷のおそれがあります。
- 充電器は、銘板に表示してあるAC100Vの電圧でご使用ください。表示を超える電源や直流電源、エンジン発電機では異常に発熱して火災のおそれがあります。
- 温度は、10℃～30℃の範囲で充電してください。範囲を超えますと十分な充電ができません。また、破裂、火災のおそれがあります。
- 充電は換気の良い場所で行ってください。また、充電中は充電器の空気穴をふさいだり、布などで覆わないでください。破裂、火災のおそれがあります。

⚠ 注意

- 充電が終わりましたらバッテリーパックを抜き取り、電源プラグを抜いてください。放置しますと火災のおそれがあります。
- 雨の中、湿気の多い場所では充電しないでください。感電のおそれがあります。
- 連続使用で温度が上昇しているときは、30分以上間隔をおいて温度が低くなってから充電してください。また、連続して充電するときも30分以上間をおいて、温度が低くなってから充電してください。
- バッテリーパック、充電器の温度が上昇しているときは十分な充電ができません。

仕様明細

■本体の仕様

型 式	DCDD-1415
モ ー タ ー	直流モーター
モーターの電圧	14.4V
無 負 荷 回 転 数	高速:0~1,300min ⁻¹ 低速:0~350min ⁻¹
最 大 ト ル ク	高速:7N・m 低速:26N・m
質 量	1.12kg (バッテリーパック含む)

■充電器の仕様

形 式	LBC-1415
電 圧	AC100V
周 波 数	50/60Hz
入 力 容 量	94VA
出 力 電 圧	DC14.4V
充 電 時 間	約30分
質 量	0.5kg

■バッテリーパックの仕様

形 式	LBP-1415
電 池	リチウムイオン
電 圧	DC-14.4V
容 量	1.5Ah
出 力 電 圧	DC14.4V
質 量	0.3kg

※本機は改良のため、予告なしに仕様変更することがあります。

部品の名称

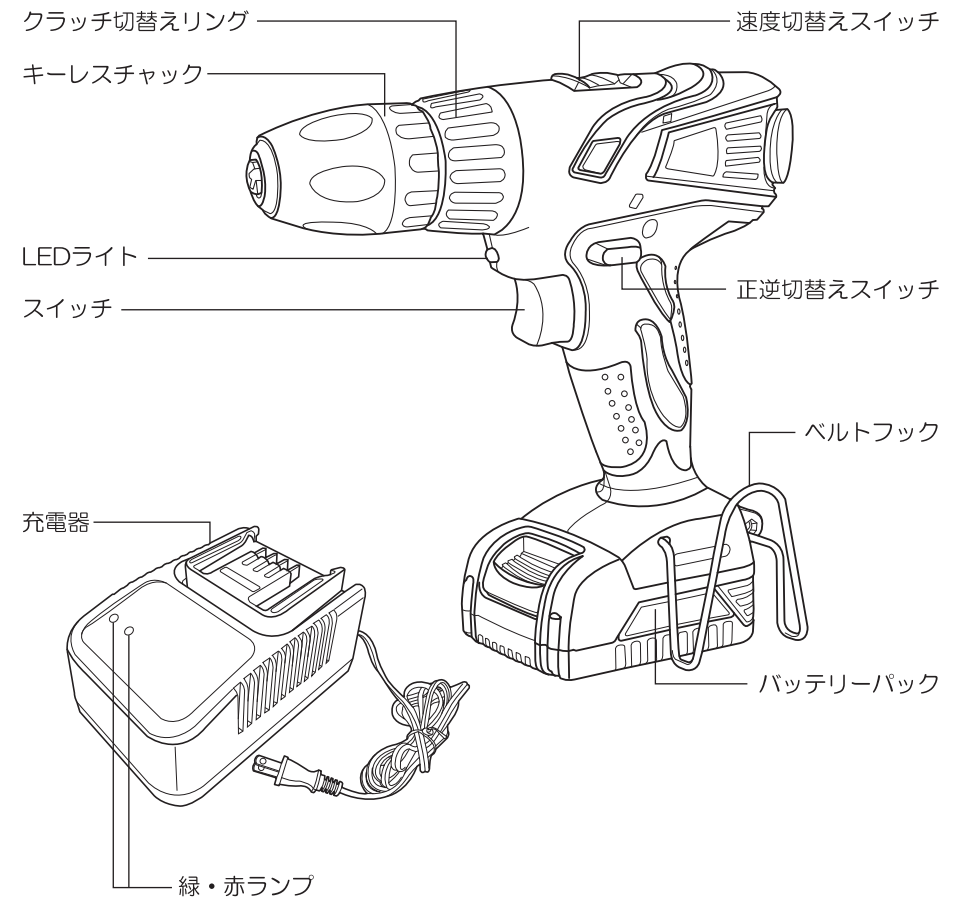


図1

付属品

充電器	バッテリーパック	ビット	ブローケース
		 PH1×65mm 各1本 PH2×65mm 各1本 2mm・3mm 各1本	

ご使用前の準備

■バッテリーパックの取外し、取付け方法

●取外し

- 中央のストッパーボタンを押しながら引いてください。

●取付け

- バッテリーパックの溝に本体を合わせて、ストッパーボタンは押さずにそのままロック音が出るまで差込んでください。

☞ 差込み後は、確実にセットされていることを確認してからご使用ください。確実にセットされていない場合、使用中にバッテリーパックが落下して思わぬ事故の原因となります。

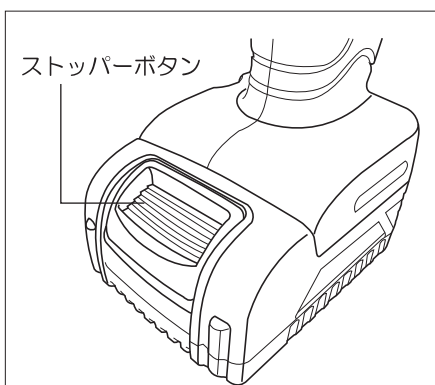


図2

■接続端子について

- バッテリーパックの接続端子が4つなのに対して電動工具体の接続端子は3つです。この部分はバッテリーパックと充電器の間で情報をやり取りする箇所のため、その必要のない本体側の接続端子は誤動作防止のためあえて外してあります。

■充電方法について

- 充電器の電源プラグを電源に差込んでください。
- バッテリーパックをストッパーボタンは押さずにそのままロック音が出るまでしっかり差込んでください。
- 約30分で充電完了です。バッテリーパックのストッパーボタンを押しながら引き抜いてください。

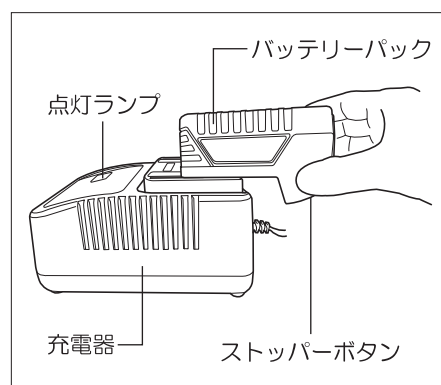


図3

■充電器のランプ表示について

ランプ表示		表示内容	
	赤ランプ点灯	充電前	充電器を電源に差し込んだ状態
	緑、赤点灯	充電中	充電している状態
	緑点滅、赤点灯	充電完了	充電が完了した状態
	赤ランプ点滅	温度待機	バッテリーパックの温度が高い状態
	赤、緑点滅	充電不可	充電できない状態

☞ 充電時間は、使用条件や充電環境によりばらつきが生じます。

■充電できないときのランプ表示について

充電できない		ランプ表示
①	周囲の温度が低いとき（約10℃以下）	赤・緑ランプ点滅
②	周囲の温度が高いとき（約30℃以上）	赤・緑ランプ点滅
③	使用直後でバッテリーパックが高温のとき	赤・緑ランプ点滅
④	充電の繰り返しで充電器が高温のとき	赤・緑ランプ点滅

■バッテリーを長持ちさせるには

- バッテリーパックを保管するときは、必ず充電器から取り外して保管してください。
- 長期間使用しない場合は、満充電にした状態で保管してください。

☞ 締め付け能力が弱くなってきたと感じるようになりましたら充電してください。無理に使い続けると、バッテリーパックが傷み、寿命を短くいたします。

☞ 周囲温度が低いとき、高いときはバッテリーパックを周囲温度が20℃くらいの場所にしばらく置いてから、充電を行ってください。低温又は、高温のまま充電しますとバッテリーパックが傷み、寿命を短くいたします。

ご使用方法

■スイッチの操作と正逆回転の切替えについて

⚠ 警告

- 本機に、バッテリーパックが正確にセットされていることを確認してください。不正確なセットでは、使用中に抜け落ち事故の原因となります。
- スイッチに指を掛けて持ち運ばないでください。不意な始動により、思わぬけがの原因となります。

●スイッチの操作 (図5参照)

- ①スイッチを引くと作動し、離すとブレーキが作動して停止します。
- ②スイッチを引く強さにより回転速度が変わります。

●正逆回転の切替え (図6参照)

- ①回転方向の切替えは、正逆切替えスイッチを押します。
- ②Ⓡスイッチを押して正回転（本機後方から見て右回り）です。
- ③Ⓛスイッチを押して逆回転（本機後方から見て左回り）です。
- ㊦中間ではスイッチがロックされて回転しません。最後まで押し込んでください。
- ㊧正逆回転の切替えは、モーターの回転が完全に停止してから行ってください。回転中に切り替えますと、故障の原因となります。

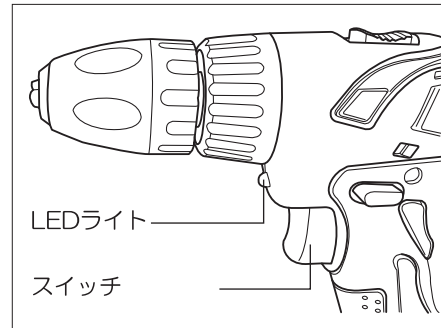


図5

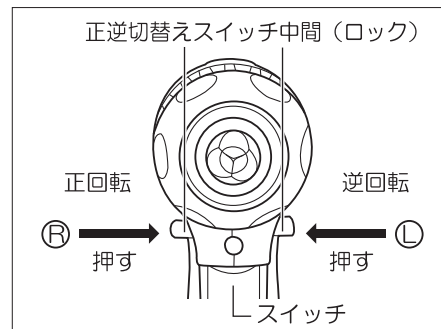


図6

■制御回路について

- 本機使用中、スイッチを引いた状態でも下記の場合、モーターが停止する場合があります。これは保護機能によるものであり、**故障ではありません**。
- ①バッテリー残容量が少なくなるとモーターが停止します。**速やかに充電してください**。
- ②バッテリーパックが過熱状態になるとモーターが停止する場合があります。作業を中断し、本体からバッテリーパックを取り外して、**バッテリーパックを冷却してください**。
- ③本体が過負荷状態になるとモーターが停止する場合があります。いったんスイッチを放し、**過負荷にならないよう**に使用してください。

■LEDライトについて

⚠ 警告

- ライトを直接のぞき込んだり、目にライトを当てないでください。目を痛める原因となります。
- 本機のスイッチ上部にLEDライトがついています。（図5参照）
- スイッチを引くとライトが点灯して、工具の先端部を照らします。

■ビットの取付け・取り外しについて (図7参照)

⚠ 注意

- ビットなど先端工具は、取扱説明書に従って確実に取り付けてください。**確実にないと外れたり、けがの原因**になります。
- 使用直後の**工具類、材料、切りくず等は非常に熱くなっていますので、絶対にふれないで**ください。やけどの原因となります。

●ビットの取付け

- ①キーレスチャックは2つに分かれています。先端部を左に回すと開き、右に回すと締まります。
- ②先端工具を差し込む前にチャックの内径を先端工具の外径より少し大きめにしておいて差し込み、締め付けると正確にセットできます。
- ㊦先端工具を取付け後は低速で回転させ、正確にセットできているかを確認の上、強く締めてください。

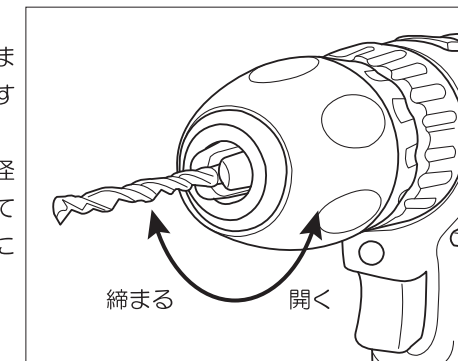


図7

■回転速度の切替え

- 速度切替えスイッチを1側にスライドさせると低速、2側にスライドさせると高速になります。

☞速度切替えスイッチは正しい位置にセットしてください。1側と2側の間の位置で使用すると故障の原因となります。

☞速度の切替えはモーターが完全に停止してからおこなってください。回転中に切り替えると故障の原因となります。

速度切替えスイッチの位置	回転速度	締め付け力	適正作業
1	遅い	強い	負荷の高い作業
2	速い	弱い	負荷の低い作業

■クラッチ切替えについて (図8参照)

- ドライバーとして使用のときはクラッチ切替えリングを1～20の間で調整してください。締め付け力は1が最も弱く、順に上がっていきます。
- ドリルとして使用のときはクラッチ切替えリングをドリルのマークに合わせてください。

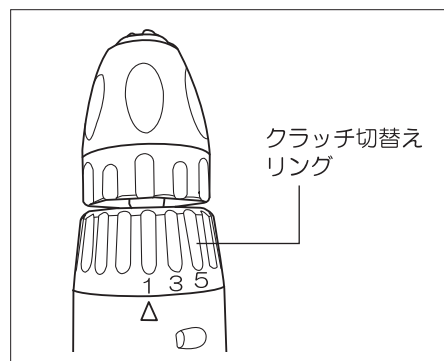


図8

■ねじの下穴径について (参考)

- ねじの下穴径は少し小さくあけてねじ(タップ)を切ってください。
- 木ねじは少し穴をあけて木ねじをねじ込みますと木が割れません。
- 材料の材質(かたさ)により、多少異なりますが下穴径の表を参考にしてください。

メトルねじ		木ねじ	
ねじの呼び径	下穴の径	ねじの呼び径	下穴の径
M2×0.4	1.65	3.1	2.0~2.2
M3×0.5	2.57	3.5	2.2~2.5
M4×0.7	3.36	3.8	2.5~2.8
M5×0.8	4.26	4.5	2.9~3.2
M6×1	5.08	5.1	3.3~3.6
M7×1	6.08	5.5	3.6~3.9

■ねじ締め

⚠ 警告

- ドライバービットはねじ頭に合った物を使用してください。サイズの異なるビットを使用するとねじ頭部分を潰してしまい、ねじ締めができなくなるだけでなくねじをゆるめることもできなくなります。

- ねじの大きさ、対象物の材質に合わせてクラッチ切替えリングを回して締め付け力を調節してください。
 - 初めて作業するときなどはクラッチ切替えリングを締め付け力の弱い位置から順に強くして適正な締め付け力を探してください。
- ☞硬い材料、割れやすい材料には下穴をあけておくとお上手にねじ締めができます。

■ねじ緩め

- ねじを緩める(逆回転動作)場合はクラッチ切替えリングをドリルのマークに合わせてください。
- ☞ドリル以外で逆回転をするとチャックが緩みビットが外れてしまうことがあります。

■穴あけ

- 木工、鉄工、それぞれの用途に合ったキリを使用してください。
- クラッチ切替えリングをドリルのマークに合わせてください。ドリルの作業時には締め付け力の調整は必要ありません。
- 切削くすがスムーズにできる程度にキリを押ししてください。無理に力を入れても穴は早くあきません。
- 裏側に不要な木材(すて木)を当て、一緒にあけると裏側もきれいに仕上がります。(図9参照)

☞金属への穴あけの場合は穴あけ位置にセンターポンチでくぼみを作ることでキリの先端がすべらず正確な位置に穴あけができます。

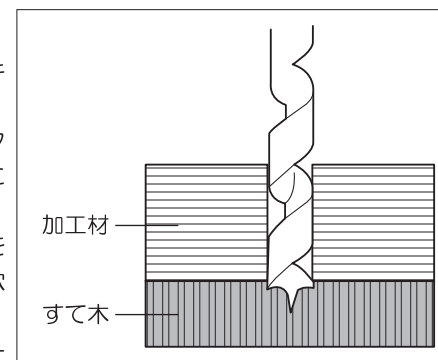


図9

