

## 保証書

保証期間内に取扱説明書等の注意書きにしたがって正常な使用状態で使用していて故障した場合には、お買い上げの販売店に本書をご提示の上、修理をご依頼下さい。

型名	充電式ドライバードリル DCDD-1015	※お買い上げ日	保証期間
		年 月 日	1年
※お客様	ご住所	〒	
	ご芳名		
	電 話	( )	
※販売店	住 所 名	〒 ( )	

(注)※印欄に記入のない場合は無効となりますから必ずご確認ください。

- 保証期間内でも次のような場合には有料修理となります。
  - (イ) 使用上の誤り、または改造や不当な修理による故障または損傷。
  - (ロ) お買い上げ後の落下、引っ越し、輸送等による故障または損傷。
  - (ハ) 火災、地震、水害、落雷、その他の天災地変、公害や異常電圧による故障または損傷。
  - (ニ) 車両、船舶にとう載して使用された場合に生じた故障または損傷。
  - (ホ) 本書のご提示がない場合。
  - (ヘ) 本書にお買い上げ年月日、お客様名、販売店名の記入のない場合あるいは字句を書き換えられた場合。
- 本書に記入してあるお買い上げの販売店に修理をご依頼になれない場合には、当社までご相談ください。
- 本書は再発行いたしませんので紛失しないように大切に保存してください。
- 本書は日本国内においてのみ有効です。

お客様  
相談窓口

商品・修理品についてのお問い合わせは…

☎ 03-3252-8861

修理品の送り先…

〒340-0002 埼玉県草加市青柳6-30-9

株式会社 新興製作所 埼玉工場

TEL:048-931-4151

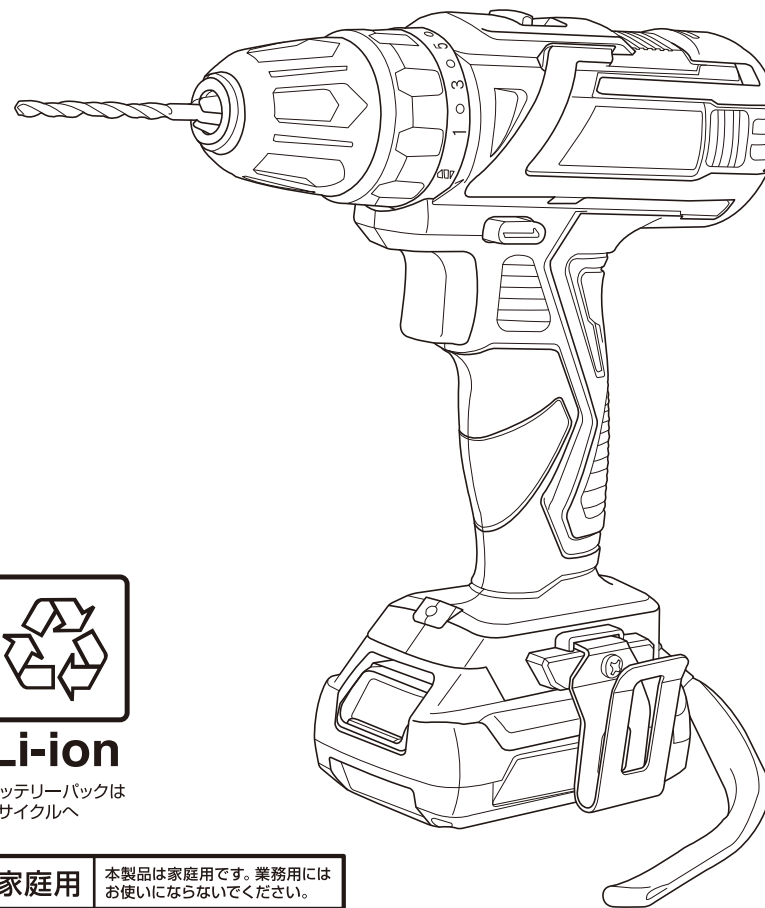
修理(見積含む)及び別売品のご購入はお買い上げの販売店にご依頼ください。上記窓口では直接対応できません。あらかじめご了承ください。

**SHINKO** 株式会社 新興製作所

〒101-0035 東京都千代田区神田紺屋町11番地 TEL03-3252-8861 FAX03-3254-2600

<https://www.shinko-ss.co.jp>

# 充電式ドライバードリル DCDD-1015 取扱説明書



このたびは充電式ドライバードリルをお買い上げいただきましてありがとうございます。  
ご使用に際しては、必ずこの取扱説明書をよく読みいただき、正しくご使用ください。  
お読みになった後は、必ず保存してください。

### 安全にご使用いただくために特に注意していただきたいこと

- 火災、感電、けが等の事故を未然に防ぐために、次の「△警告」を必ず守ってください。
  - ご使用前に、この「△警告」をよくお読みの上、指示に従って正しくご使用ください。
  - お読みになった後は、電動工具をお使いになる方が、いつでも見られる場所に保管してください。
- ☑ 本文は共通事項であり、製品により合致しないことがあります。

### △ 警告

#### 1. 作業をするときの服装について

- 電動工具を使用するときは長袖、長ズボン、帽子、保護めがね、手袋等を必ず身につけてください。屋外作業するときはゴム手袋、滑り止めのついた履物をおすすめします。
- 作業中、本工具（砥石など）の破損、加工する材料が急に回転したり、飛んだとき、思わぬけがの原因となります。
- 作業中はだぶだぶの衣服や、ネクタイ等は着用しないでください。
- 作業中、回転部に巻きこまれ思わぬけがの原因となります。
- 粉じんの多い作業のときは、保護めがね、防じんマスク等を着用してください。

#### 2. 作業をする場所について

- 作業場、作業台は整頓して、きれいな場所で作業をするようにしてください。
- ちらかった作業場、作業台は事故の原因となります。
- 作業は常に明るい場所で行うようにしてください。
- 暗い場所での作業はけがの原因となります。
- 電動工具のモーターが回転するときに火花が発生します。また、研削するときに研削粉が火花となって飛散します。可燃性の液体やガスのある場所では絶対に使用しないでください。
- 可燃性の液体やガスに引火しますと火災や爆発のおそれがありますので、特に注意が必要です。
- 作業場は作業員以外は近づけないでください。また、作業員以外の人には電動工具や電源コードに触れさせないでください。
- 作業場の近くに作業員以外の人がいる、電動工具に触れたりしますと思わぬけがの原因となります。
- 電動工具は雨の中、湿気の多い場所では使用しないでください。
- 感電のおそれがあり大変危険です。

### △ 警告

#### 3. 電気について

- 使用電源は銘板に表示してある電圧でご使用ください。
- 表示を越える電圧で使用しますと回転が異常に高速となり、機体が破損するおそれがあります。
- 感電防止のため漏電しゃ断器が設置されていることをご確認ください。2重絶縁品を除き、必ずアースを接地してください。

#### 4. 取扱いについて

- 電動工具を使用するときは取扱方法、作業の仕方、周囲の状況等に十分注意をして作業をしてください。
- 電源に電源プラグを差し込む前に本機のスイッチを切ってください。
- スイッチを入れたまま電源プラグを差し込みますと、不意に起動して思わぬ事故の原因となります。
- ご使用前に本機に損傷がないか、正常に作動するか、工具（砥石など）にひび割れ、きれつがないか、ねじが確実に締まっているか、工具（砥石、ドリル等）が確実に付いているかをご確認ください。万一、本機に損傷、異常がありましたら販売店、又は製造元に修理を依頼してください。
- ねじがゆるんでいた、工具が正確にセットされていないときは本機の破損、けがの原因となります。
- 初めて本機を使用するとき、工具（砥石、ドリル等）を交換したときは3分以上試運転をしてください。その日の作業のときは開始前に1分以上回転させてください。
- 試運転をしないで作業を開始しますと、思わぬけがの原因となります。
- 作業の都合で保護カバーを取り除いたり、改造はしないでください。
- 規定外の方法でご使用になりますと本機の破損、けがの原因となり大変危険です。
- 運転中は回転部、工具の作動部（砥石、ドリル等）等には絶対に触れないでください。
- 本機の点検、掃除、工具（砥石、ドリル等）の交換等のときは必ずスイッチを切り、差し込みプラグを抜いてください。また、作業が終わりましたら必ず差し込みプラグを抜いてください。
- スイッチ、差し込みプラグを入れたまま点検、掃除、工具の交換、放置等をしますと不意に起動して思わぬけがの原因となります。

## ⚠ 警告

- 運転中、本機の調子が悪くなったり、異常に気がついたときはスイッチを切り、電源プラグを抜き、点検、修理に出してください。
- 異常な状態で連続運転しますと、本機の破損を招くばかりでなく大変危険です。
- コードを持って本機を運んだり、コードを引いて電源プラグを抜いたりしないでください。また、コードが刃物などの鋭利なもの、高熱のものに触れないように注意してください。
- コードが損傷しますと大変危険ですので直ちに交換をしてご使用ください。
- 工具（スパナ、ねじ回し等）は、運転前に必ず本機から取り除いてください。
- 工具を本機や至近に置いて運転させますと思わぬけがの原因となります。
- 本機は取扱いに不慣れな人、正しい操作のできない人には絶対に使用させないでください。
- 加工するものはクランプや万力でしっかりと固定して加工をしてください。
- 加工するものがしっかりと固定されていないときは、材料が飛んだり振り回されて思わぬ事故の原因となります。
- 電源プラグを差し込み、スイッチに指をかけて運ばないでください。
- 不意に回転して思わぬけがの原因となります。
- 安全に能率よく作業をするために、本機的能力を超えた無理な作業はしないでください。
- 能力を超えた作業は本機の破損のみならず寿命を短くします。また、けがの原因となります。

## 5. 手入れと保管について

- 常に本機の手入れに心がけ、長期間安全にご使用ください。
- 使用後汚れたままで湿度の高い場所に放置しますと、本機の寿命を短くします。
- 刃物類は常に手入れをして良い切れ味でご使用ください。
- 切れ味が悪いと仕上がり面が悪くなるばかりでなく、モーターに負荷が多くなり作業能率が悪くなります。
- 本機を常に安全に能率よくご使用していただくため、定期的に点検をしてください。
- 修理、点検は販売店、又は製造元にお申し付けください。
- 作業が終わりましたら塵を取り除き、手入れをしてお子様の手のとどかない湿気の少ない場所に保管してください。

☞前記は電動工具を使用するときの共通の注意事項です。製品により合致しないことがあります。

## 充電式ドライバードリル使用上のご注意

先に電動工具としての共通の警告・注意事項を述べましたが、充電式ドライバードリルとしてさらに次に述べる警告・注意事項を守ってください。

## ⚠ 警告

- 作業箇所に電線管、水道管、ガス管などの埋設物がないか作業前に確かめてください。埋設物があると先端工具が触れ、重大な事故の原因になります。
- 使用中は、振り回されないように本機を確実に保持してください。不確実な保持は振り回されるなどけがの原因になります。
- 本機側面の風穴をふさがしないでください。本機が高温となり、火災の原因となります。
- 回転中の先端工具に手や顔を近づけないでください。けがの原因になります。
- 可燃性の液体やガスのある所では絶対に使用しないで下さい。可燃物の近くで使用しますと、引火、爆発の危険があります。

## ⚠ 注意

- 工具類(ビット等)の差込は正確にしてください。正確にセットされていないとスリーブが元に戻らず、作業中に抜けて思わぬけがの原因となります。
- 高い場所で作業するときは、下に人のいないことを確かめてください。材料や本機を落下させたときに事故の原因になります。
- 使用直後の工具類、材料、切りくずなどは非常に熱くなっていますので、絶対にふれないでください。やけどの原因となります。
- 使用中は、巻き込まれる恐れのあるもの(ネクタイ、手袋など)は着用しないでください。回転部に巻き込まれて、けがの原因となります。

## 仕様明細

### ■本体の仕様

形 式	DCDD-1015
モ ー タ ー	直流モーター
モーターの電圧	10.8V
無 負 荷 回 転 数	高速:0~1,500min <sup>-1</sup> 低速:0~400min <sup>-1</sup>
最 大 ト ル ク	23N・m
穴 あ け 能 力	鉄工 6mm
	木工 18mm
質 量	0.84kg

### ■充電器の仕様

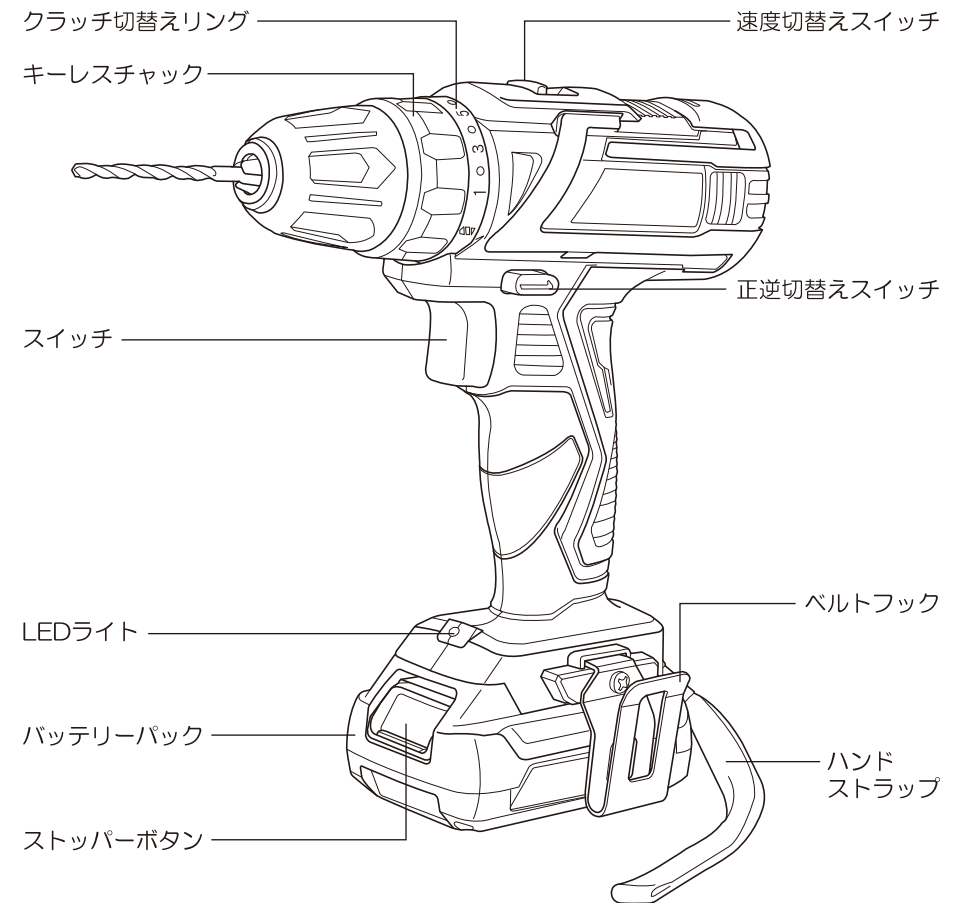
形 式	LBC-1015
電 圧	AC100V
周 波 数	50/60Hz
入 力 容 量	50VA
出 力 電 圧	DC 10.8V
コ ー ド 長	1.8m
質 量	0.26kg

### ■バッテリーパックの仕様

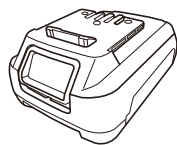
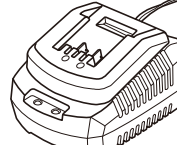


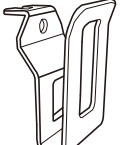
形 式	LBP-1015A
電 池	リチウムイオン
電 圧	DC-10.8V
容 量	1.5Ah
充 電 時 間	約45分
質 量	0.23kg

※本機は改良のため、予告なしに仕様変更することがあります。

## 部品の名称



## 付属品

バッテリーパック	充電器	ビット	ベルトフック
		 PH2×65mm 1本  2mm・3mm 各1本	

## ご使用前の準備

### ⚠ 注意

- 充電は充電器を布などで覆わず換気の良い場所で行ってください。
- 雨中や水の側など湿気の多い場所では充電しないでください。
- 分解や改造などは事故の原因になりますので絶対に行わないでください。
- 充電可能な周囲温度は10℃～30℃の範囲です。範囲外ですと充電効率が極端に落ちたり充電自体出来なくなりバッテリーパックの劣化を早めます。
- 使用直後などバッテリーパックが熱くなっているときは充電効率が落ちます。時間をあけて温度が下がってから充電を行ってください。
- 残量が10%以下の状態で保管するとバッテリーの劣化が早まります。同じく残量が少ない状態で使い続けるとバッテリーが痛み劣化が早くなりますのでなるべく満充電に近い状態を維持し続けてください。

### ■ ベルトフックの取付け方法

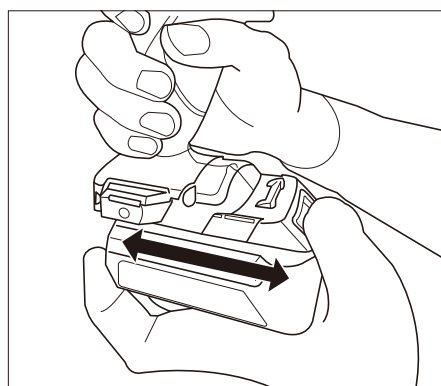
- ベルトフックをご使用の場合は市販のドライバーで本体側面に取り付けてください。左右どちらにも取付け可能です。

### ■ ハンドストラップについて

- ハンドストラップに手を通して使うと本機を不意に落とす心配がありません。本機の保護、床材の保護の観点からハンドストラップを使うことをおすすめします。

### ■ バッテリーパックの取外し、取付け方法

- 取外し
    - ストッパーを押しながら手前にスライドさせてください。
  - 取付け
    - ストッパーは押さずそのままカチッと音がするまで押し込んでください。
- ☞ 差込み後は、確実にセットされていることを確認してからご使用ください。確実にセットされていないときは、使用中にバッテリーパックが落下して思わぬ事故の原因となります。






### ■ バッテリーパックのランプ表示について

- バッテリーパックのバッテリー残量ボタンを押すと電池残量に応じてランプが点灯します。

ランプ表示	表示内容
 赤黄緑 点灯	充電量 80%以上
 赤黄 点灯	充電量 10%～80%
 赤 点灯	充電量 10%以下 ※1

※1：黄色のランプが消えた時点で使用をやめて充電してください。

- 充電不可、使用不可の時は状況に応じてランプが点滅します。

ランプ表示	表示内容
 黄 点滅	バッテリーが高温のため充電不可 ※1
 赤黄 点滅	故障等のため充電不可
 赤 点滅	充電量0%のため使用不可 ※2
 緑 点滅	バッテリーが高温のため使用不可 ※1
 赤黄緑 点滅	過負荷のため動作停止 ※3

※1：バッテリーを冷ましてからご使用ください。

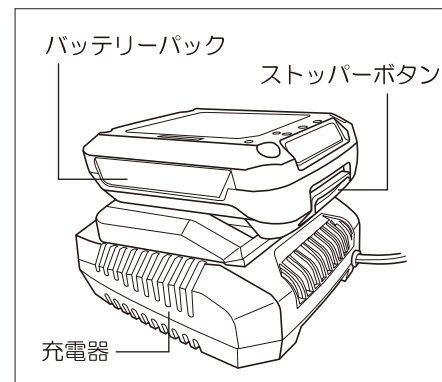
※2：満充電にしてからご使用ください。

※3：過負荷による故障を防ぐため電流をカットしています。過負荷にならないようにご使用ください。



## ■充電方法について

- 充電器の電源プラグを電源に差し込んでください。
- バッテリーパックをストッパーボタンは押さずにそのままロック音がするまでしっかり差し込んでください。
- 約45分で充電完了です。バッテリーパックのストッパーボタンを押しながら引き抜いてください。



## ■充電器のランプ表示について

ランプ表示		表示内容		
○ ●	緑ランプ点灯	充電前	充電器を電源に差し込んだ状態	
● ○	赤ランプ点灯	充電中	充電している状態	
○ ●	緑ランプ点灯	充電完了	充電が完了した状態	

☞ 充電時間は、使用条件や充電環境によりバラツキが生じます。

- リチウムイオン電池の特性として温度範囲外の状態だと充電が出来ないか著しく充電効率が下がります。
  - ① 周囲の温度が低いとき（約10℃以下）
  - ② 周囲の温度が高いとき（約30℃以上）
  - ③ 使用直後でバッテリーパックが高温のとき（約30℃以上）
  - ④ 充電の繰り返しで充電器が高温のとき（約30℃以上）

## ■バッテリーを長持ちさせるには

- 以下の使い方を守ることでバッテリーパックを長持ちさせることができます。
  - バッテリーパックの保管は直射日光の当たらない、温度変化の少ない場所に保管する。
  - 長期間使用しない場合は満充電状態で保管する。
  - バッテリー残量の少ない(10%未満)状態で使い続けない(リチウムイオン電池の劣化が進むため)
  - 周囲温度が20℃くらいのところで充電を行う(低温または高温下で充電すると劣化が進むため)

## ご使用方法

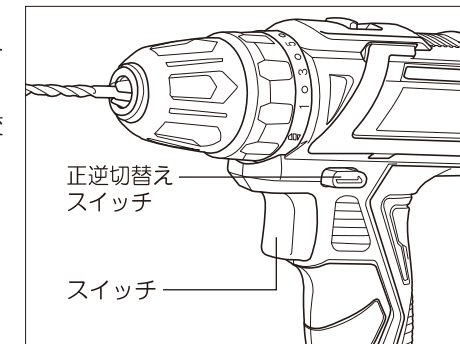
### ■スイッチの操作と正逆回転の切替えについて

#### ⚠ 警告

- 本機に、バッテリーパックが正確にセットされていることを確認してください。不正確なセットでは、使用中に抜け落ち事故の原因となります。
- スイッチに指を掛けて持ち運ばないでください。不意な始動により、思わぬけがの原因となります。

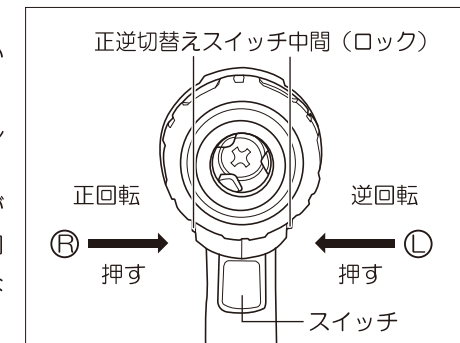
#### ●スイッチの操作

- ① スイッチを引くと作動し、離すとブレーキが作動して停止します。
- ② スイッチを引く強さにより回転速度が変わります。



#### ●正逆回転の切替え

- ① 回転方向の切替えは、正逆切替えスイッチを押します。
  - ② ㊸スイッチを押して正回転（本機後方から見て右回り）です。
  - ③ ㊹スイッチを押して逆回転（本機後方から見て左回り）です。
- ☞ 中間ではスイッチがロックされて回転しません。最後まで押し込んでください。
- ☞ 正逆回転の切替えは、モーターの回転が完全に停止してから行ってください。回転中に切り替えますと、故障の原因になります。



### ■制御回路について

- 本機使用中、スイッチを引いた状態でも下記の場合、モーターが停止する場合があります。これは保護機能によるものであり、故障ではありません。
  - ① バッテリー残容量が少なくなるとモーターが停止します。速やかに充電してください。
  - ② バッテリーパックが過熱状態になるとモーターが停止する場合があります。作業を中断し、本体からバッテリーパックを取り外して、バッテリーパックを冷却してください。
  - ③ 本体が過負荷状態になるとモーターが停止する場合があります。いったんスイッチを放し、過負荷にならないよう使用してください。

## ■LEDライトについて

### ⚠ 警告

- ライトを直接のぞき込んだり、目にライトを当てないでください。目を痛める原因となります。

- 本機前部にLEDライトがついています。スイッチを引くとライトが点灯し、工具の先端部を照らします。

## ■ビットの取付け・取り外しについて

### ⚠ 注意

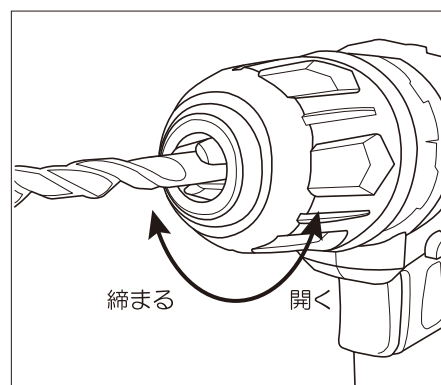
- ビットなど先端工具は、取扱説明書に従って確実に取り付けてください。**確実に外れたり、けがの原因**となります。
- 使用直後の工具類、材料、切りくず等は**非常に熱くなっています**ので、絶対にふれないでください。やけどの原因となります。

### ●ビットの取付け

- ①キーレスチャックは2つに分かれています。先端部を左に回すと開き、右に回すと締まります。

- ②先端工具を差し込む前にチャックの内径を先端工具の外径より少し大きめにしておいて差し込み、締め付けると正確にセットできます。

- ☑先端工具を取付け後は低速で回転させ、正確にセットできているかを確認の上、強く締めてください。



## ■回転速度の切替え

- 速度切替えスイッチを1側にスライドさせると低速、2側にスライドさせると高速になります。

☑速度切替えスイッチは正しい位置にセットしてください。1側と2側の間の位置で使用すると故障の原因となります。

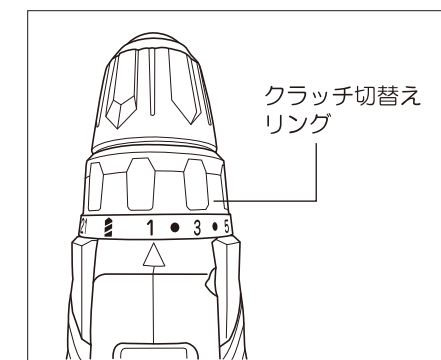
☑速度の切替えはモーターが完全に停止してからおこなってください。回転中に切り替えると故障の原因となります。

速度切替えスイッチの位置	回転速度	締め付け力	適正作業
1	遅い	強い	負荷の高い作業
2	速い	弱い	負荷の低い作業

## ■クラッチ切替えについて

- ドライバーとして使用のときはクラッチ切替えリングを1~21の間で調整してください。締め付け力は1が最も弱く、順に上がっていきます。

- ドリルとして使用のときはクラッチ切替えリングをドリルのマークに合わせてください。



## ねじの下穴径について (参考)

- ねじの下穴径は少し小さくあけてねじ(タップ)を切ってください。
- 木ねじは少し穴をあけて木ねじをねじ込みますと木が割れません。
- 材料の材質(かたさ)により、多少異なりますが下穴径の表を参考にしてください。

メートルねじ		木ねじ	
ねじの呼び径	下穴の径	ねじの呼び径	下穴の径
M2×0.4	1.65	3.1	2.0~2.2
M3×0.5	2.57	3.5	2.2~2.5
M4×0.7	3.36	3.8	2.5~2.8
M5×0.8	4.26	4.5	2.9~3.2
M6×1	5.08	5.1	3.3~3.6
M7×1	6.08	5.5	3.6~3.9

## ■ねじ締め

### ⚠ 警告

- ドライバービットはねじ頭に合った物を使用してください。サイズの異なるビットを使用するとねじ頭部分を潰してしまい、ねじ締めができなくなるだけでなくねじをゆるめることもできなくなります。

- ねじの大きさ、対象物の材質に合わせてクラッチ切替えリングを回して締め付け力を調節してください。
  - 初めて作業するときなどはクラッチ切替えリングを締め付け力の弱い位置から順に強くして適正な締め付け力を探してください。
- ☞硬い材料、割れやすい材料には下穴をあけておくと上手にねじ締めができます。

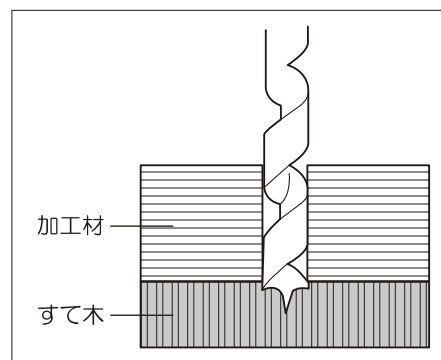
## ■ねじ緩め

- ねじを緩める（逆回転動作）場合はクラッチ切替えリングをドリルのマークに合わせてください。
- ☞ドリル以外で逆回転をするとチャックが緩みビットが外れてしまうことがあります。

## ■穴あけ

- 木工、鉄工、それぞれの用途に合ったキリを使用してください。
- クラッチ切替えリングをドリルのマークに合わせてください。ドリルの作業時には締め付け力の調整は必要ありません。
- 切削くすがスムーズにできる程度にキリを押してください。無理に力を入れても穴は早くあきません。
- 裏側に不要な木材（すて木）を当て、一緒にあけると裏側もきれいに仕上がります。

☞金属への穴あけの場合は穴あけ位置にセンタポンチでくぼみを作ることでキリの先端がすべらず正確な位置に穴あけができます。



## 保守、点検について

### ⚠ 警告

- 保守、点検、部品の交換では必ずスイッチを切り、バッテリーパックを抜いてください。不意の起動によりけがの原因になります。

## ■使用後の手入れ

- 各部のねじがゆるんでいないか、定期的に点検をしてください。ゆるみがある場合には締め直してください。
  - 本体は、乾いた柔らかい布、石けん水を付けた布等で拭きとり、汚れを落としてください。
- ☞シンナーなど石油類などでの清掃、また、水洗いは絶対しないでください。
- 保管は高温にならず、湿気の少ない、お子様の手のとどかない場所に保管してください。

## ■修理について

- 使用中、機体の調子が悪かったり、異常音がしたときは、直ちにスイッチを切って使用を中止し、お買上げの販売店、又は、製造元にお問い合わせください。
- 部品のご用命は、お買上げの販売店、又は、製造元にお問い合わせください。

## ■不要になったバッテリーパックは

- 使用済みバッテリーパックはリサイクルのため回収しております。お手数ですがお買上げの販売店にお持ちください。

