

保証書

保証期間内に取扱説明書等の注意書きにしたがって正常な使用状態で使用していて故障した場合には、お買い上げの販売店に本書をご提示の上、修理をご依頼下さい。

型名	充電式丸ノコ DCCS-1415		※お買い上げ日	保証期間
			年 月 日	1年
※お客様	ご住所	〒		
	ご芳名			
	電 話	()		
※販売店	住 所 名	〒 ()		

(注)※印欄に記入のない場合は無効となりますから必ずご確認ください。

- 保証期間内でも次のような場合には有料修理となります。
 - (イ) 使用上の誤り、または改造や不当な修理による故障または損傷。
 - (ロ) お買い上げ後の落下、引っ越し、輸送等による故障または損傷。
 - (ハ) 火災、地震、水害、落雷、その他の天災地変、公害や異常電圧による故障または損傷。
 - (ニ) 車両、船舶にとう載して使用された場合に生じた故障または損傷。
 - (ホ) 本書のご提示がない場合。
 - (ヘ) 本書にお買い上げ年月日、お客様名、販売店名の記入のない場合あるいは字句を書き換えられた場合。
- 本書に記入してあるお買い上げの販売店に修理をご依頼になれない場合には、当社までご相談ください。
- 本書は再発行いたしませんので紛失しないように大切に保存してください。
- 本書は日本国内においてのみ有効です。

お客様
相談窓口

商品・修理品についてのお問い合わせは…

☎ 03-3252-8861

修理品の送り先…

〒340-0002 埼玉県草加市青柳6-30-9

株式会社 新興製作所 埼玉工場

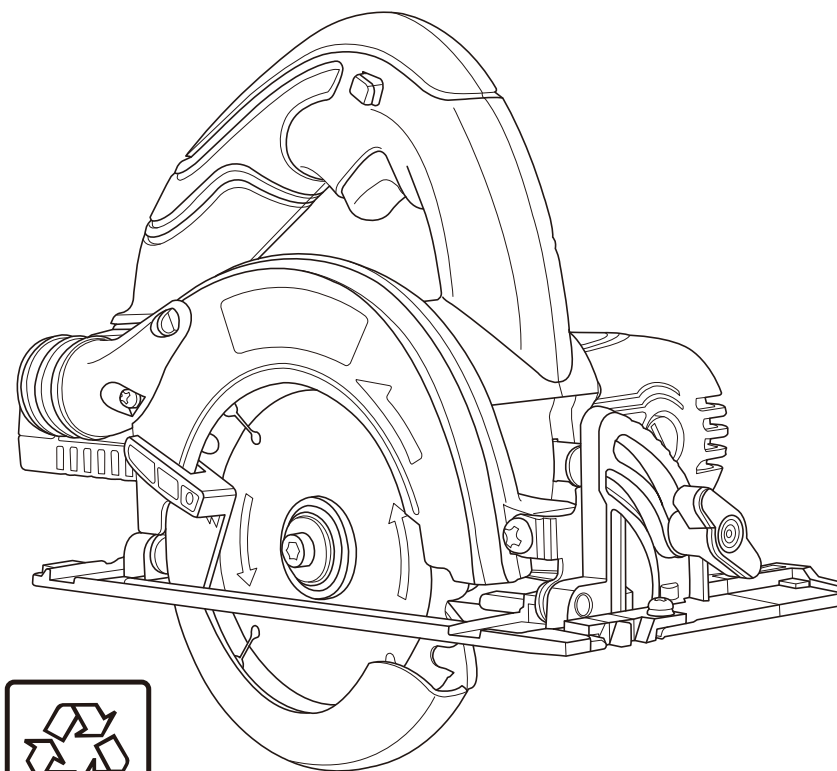
TEL:048-931-4151

修理(見積含む)及び別売品のご購入はお買い上げの販売店にご依頼ください。上記窓口では直接対応できません、あらかじめご了承ください。

SHINKO 株式会社 新興製作所

〒101-0035 東京都千代田区神田紺屋町11番地 TEL03-3252-8861 FAX03-3254-2600
<https://www.shinko-ss.co.jp>

充電式丸ノコ DCCS-1415 取扱説明書



Li-ion

バッテリーパックは
リサイクルへ

家庭用

本製品は家庭用です。業務用には
お使いにならないでください。

このたびは**充電式丸ノコ**をお買い上げいただきましてありがとうございます。
ご使用に際しては、必ずこの取扱説明書をよくお読みいただき、正しくご使用ください。
お読みになった後は、必ず保存してください。

安全にご使用いただくために特に注意していただきたいこと

- 火災、感電、けがなどの事故を未然に防ぐために、次の「△警告」を必ず守って下さい。
 - ご使用前に、この「△警告」をよくお読みの上、指示に従って正しくご使用下さい。
 - お読みになった後は、電動工具をお使いになる方が、いつでも見られる所に保管して下さい。
- ※本文は共通事項であり、製品により合致しないことがあります。

△ 警告

1.作業をするときの服装について

- 電動工具を使用するときは長袖、長ズボン、帽子、保護メガネ、手袋等を必ず身につけて下さい。屋外作業するときはゴム手袋、滑り止めのついた履物をおすすめします。
- 作業中、本工具（砥石等）の破損、加工する材料が急に回転したり、飛んだとき、思わぬけがの原因となります。
- 作業中はだぶだぶの衣服や、ネクタイ等は着用しないで下さい。
- 作業中、回転部に巻きこまれ思わぬけがの原因となります。
- 粉じんの多い作業のときは、保護メガネ、防じんマスク等を着用して下さい。

2.作業をする場所について

- 作業場、作業台は整頓して、きれいなところで作業をするようにして下さい。
- ちらかった作業場、作業台は事故の原因となります。
- 作業は常に明るい場所で行うようにして下さい。
- 暗い場所での作業はけがの原因となります。
- 電動工具のモーターが回転するときに火花が発生します。又、研削するときに研削粉が火花となって飛散します。可燃性の液体やガスのある場所では絶対に使用しないで下さい。
- 可燃性の液体やガスに引火しますと火災や爆発の恐れがありますので、特に注意が必要です。
- 作業場は作業員以外は近づけないで下さい。又、作業員以外の人には電動工具や電源コードに触れさせないで下さい。
- 作業場の近くに作業員以外の人がいるたり、電動工具に触れたりしますと思わぬけがの原因となります。
- 電動工具は雨の中、湿気の多い場所では使用しないで下さい。
- 感電の恐れがあり大変危険です。

△ 警告

3.電気について

- 使用電源は銘板に表示してある電圧でご使用下さい。
- 表示を越える電圧で使用しますと回転が異常に高速となったりし、機体が破損する恐れがあり危険です。
- 感電防止のため漏電しゃ断器が設置されていることをご確認下さい。二重絶縁品を除き、必ずアースを接地して下さい。

4.取扱について

- 電動工具を使用するときは取扱方法、作業の仕方、周囲の状況等に十分注意をして作業をしてください。
- 電源に電源プラグを差し込む前に本機のスイッチを切ってください。
- スイッチを入れたまま電源プラグを差し込みますと、不意に起動して思わぬ事故の原因となります。
- ご使用前に本機に損傷がないか、正常に作動するか、工具（砥石等）にひび割れ、キレツがないか、ネジが確実に締まっているか、工具（砥石、ドリル等）が確実に付いているかをご確認ください。万一、本機に損傷、異常がありましたら取扱店、又は当社に修理を依頼して下さい。
- ネジがゆるんでいたたり、工具が正確にセットされていない時は本機の破損、けがの原因となります。
- 初めて本機を使用するとき、工具（砥石、ドリル等）を交換したときは3分以上試運転をしてください。その日の最初の作業のときは作業前に1分以上動作させてください。
- 試運転をしないで作業を開始しますと、思わぬけがの原因となります。
- 作業の都合で保護カバーを取り除いたり、改造はしないでください。
- 規定外の方法でご使用になりますと本機の破損、けがの原因となり大変危険です。
- 運転中は回転部、工具の作動部（砥石、ドリル等）等には絶対に触れないでください。
- 本機の点検、掃除、工具（砥石、ドリル等）の交換等のときは必ずスイッチを切り、差し込みプラグを抜いてください。又、作業が終わりましたら必ず差し込みプラグを抜いてください。
- スイッチ、差し込みプラグを入れたまま点検、掃除、工具の交換、放置等をしますと不意に起動して思わぬけがの原因となります。

⚠ 警告

- 運転中、本機の調子が悪くなったり、異常に気がついたときはスイッチを切り、電源プラグを抜き、点検、修理に出してください。
- 異常な状態で連続運転しますと、本機の破損を招くばかりでなく大変危険です。
- コードを持って本機を運んだり、コードを引いて電源プラグを抜いたりしないでください。又、コードが刃物などの鋭利なもの、高熱のものに触れないように注意してください。
- コードが損傷しますと大変危険ですので直ちに交換をしてご使用ください。
- 工具(スパナ、ネジ回し等)は、運転前に必ず本機から取り除いてください。
- 工具を本機や至近に置いて運転させますと思わぬけがの原因となります。
- 本機は取扱に不慣れな人、正しい操作のできない人には絶対に使用させないでください。
- 加工するものはクランプや万力でしっかりと固定して加工をしてください。
- 加工するものがしっかりと固定されていないときは、材料がとんだり振りまわされて思わぬ事故の原因となります。
- 電源プラグを差し込み、スイッチに指をかけて運ばないでください。
- 不意に回転して思わぬけがの原因となります。
- 安全に能率よく作業をするために、本機的能力を超えた無理な作業はしないでください。
- 能力を超えた作業は本機の破損のみならず寿命を短くします。又、けがの原因となります。

5. 手入と保管について

- 常に本機の手入れに心がけ、長期間安全にご使用ください。
- 使用後よごれたままで湿度の高いところに放置しますと、本機の寿命を短くします。
- 刃物類は常に手入をして良い切れ味でご使用ください。
- 切れ味が悪いと仕上り面が悪くなるばかりでなく、モーターに負荷が多くかかり作業能率が悪くなります。
- 本機を常に安全に能率よくご使用していただくため、定期的に点検をしてください。
- 修理、点検は販売店、又は当社にお申し付けください。
- 作業が終わりましたら塵を取り除き、手入をしてお子様の手のとどかない湿気の少ないところに保管してください。

☞前記は電動工具を使用するときの共通の注意事項です。製品により合致しないところがあります。

充電式丸ノコご使用上の注意

- 先に電動工具としての共通の警告・注意事項を述べましたが、充電式丸ノコとしてさらに次に述べる警告・注意事項を守ってください。

⚠ 警告

- ノコ刃や付属品は取扱説明書に従って確実に取り付けてください。
- ノコ刃は外径125mm内径20mmの物を使用してください。
- ご使用前に安全カバーがスムーズに動くことを確認してください。また、安全カバーを固定したり取り外してノコ刃が露出した状態では絶対に使用しないでください。
- 作業前に人のいない方向にノコ刃を向けて空転させ、本機の振動やノコ刃の振れなどの異常がないかを確認してください。
- 切断する材料の中に釘やネジ等の異物がないか、材料の下に障害物がないかを確認してください。異物や障害物があると刃こぼれだけでなく、けがの原因になります。
- 動作中にスイッチを離すとブレーキが働いて回転が急停止します。キックバックにより本機が反発したり落下の原因になるのでしっかりと保持してください。
- 切断する材料のまわりに他の道具や電源コードを近づけないでください。ノコ刃で傷つけたりコードを切断する恐れがあります。
- 本機を固定して使用したり、逆さにして使用しないでください。また、回転させたまま放置しないでください。
- 切断時の本機への負荷を抑えるため、切断する材料の厚さに合わせて切り込み深さを変えてノコ刃の露出を調節してください。
- 切断する材料は安定した台に置き、パイスなどでしっかりと固定してください。手で押さえるなど安定しない状態での作業はけがの原因になります。
- 切断中にノコ刃が切断物に挟まれると正常に回転しません。また、その負荷によりモーター焼損につながりますので切断物に挟まれないように切り落とし側を支える台を設けてください。
- 丸ノコは使用中に強い反発力(セットバック)が生じる可能性があります。不意の事故を防ぐため使用中は本機を確実に保持してください。
- 丸ノコ使用時は巻き込まれによる事故を防ぐため、軍手など手袋を装着しないでください。同じく衣類や装飾品など巻き込まれないように気をつけてください。
- 本機は強い負荷がかかる構造のため、動作中に内部に火花が見えることがありますが故障ではありません。
- ノコ刃を交換するときは不意の動作によるけがを防ぐため、必ずバッテリーを抜いてください。
- 使用中、本機の調子が悪いときは直ちにスイッチを切り使用を中止してください。本機を点検し異常がありましたら販売店または弊社に修理を依頼してください。

仕様明細

■本体の仕様

型 式	DCCS-1415
電 圧	14.4V
無 負 荷 回 転 数	4,300min ⁻¹
ノコ刃寸法	外径125mm×内径20mm 刃数24P 刃厚1.4mm
ノコ刃傾斜角度	0°(垂直)~45°
本 体 寸 法	300×181×225mm
最大切り込み深さ	43mm
傾 斜 切 断	0~45°
切 断 能 力	2×4材 約40本
接 続 パ イ プ 径	外径31mm 内径25mm
質 量	2.2kg (バッテリー含む)

■充電器の仕様

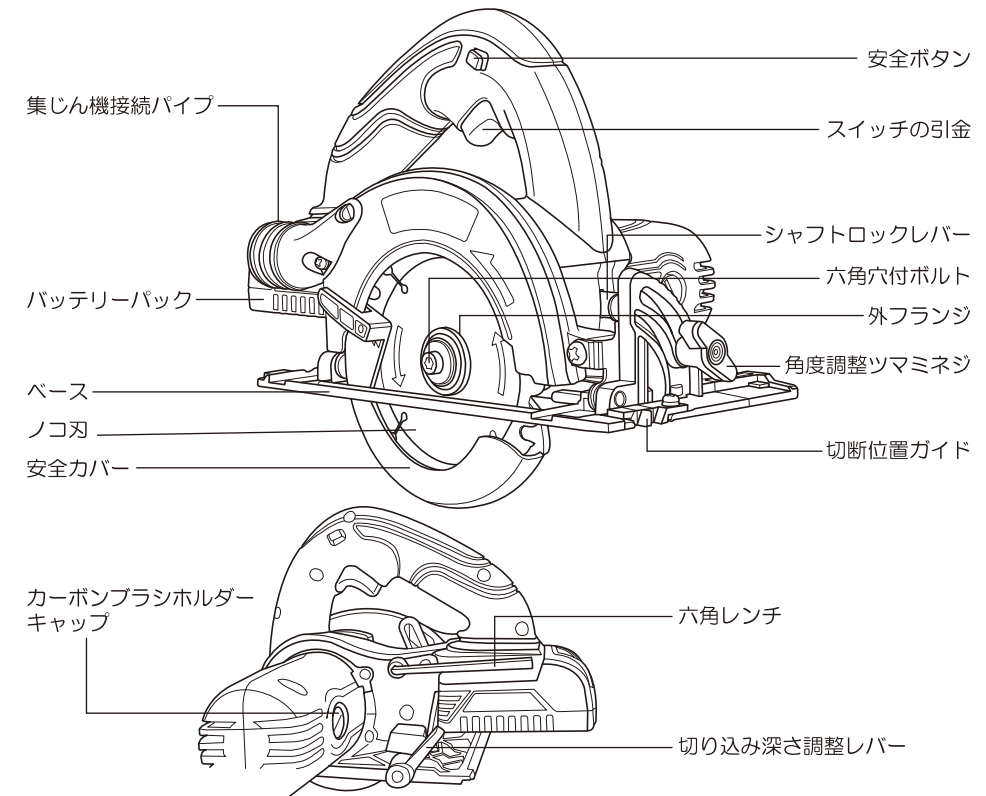
型 式	LBC-1415
電 圧	AC-100V
周 波 数	50/60Hz
入 力 容 量	94VA
出 力 電 圧	DC14.4V
充 電 時 間	約30分
質 量	0.5kg

■バッテリーパックの仕様

型 式	LBP-1415
電 池	リチウムイオン
電 圧	DC14.4V
容 量	1.5Ah
出 力 電 圧	DC14.4V
質 量	0.3kg

※本機は改良のため、予告なしに仕様変更することがあります。

主要各部の名称



付属品の明細

バッテリーパック		充電器	
チップソー(本体装着済み)	平行定規	六角棒レンチ	
		5mm	

ご使用前準備

警告

- 本機専用の充電器、バッテリーパックをご使用ください。違ったものを使用しますと充電ができません。又、破裂、損傷の恐れがあります。
- 充電器は、銘板に表示してあるAC100Vの電圧でご使用下さい。表示を超える電源や直流電源、エンジン発電機では異常に発熱して火災の恐れがあります。
- 温度は、10℃～30℃の範囲で充電してください。範囲をこえますと十分な充電ができません。又、破裂、火災の恐れがあります。
- 充電は換気の良い場所で行ってください。又、充電中は充電器の空気穴をふさいだり、布などで覆わないでください。破裂、火災の恐れがあります。
- 充電が終わりましたらバッテリーパックを抜き取り、電源プラグを抜いてください。放置しますと感電や火災の恐れがあります。
- 雨の中、湿気が多い場所では充電しないでください。感電の恐れがあります
- 連続使用で温度が上昇しているときは、30分以上間隔をおいて温度が低くなってから充電してください。又、連続して充電するときも30分以上間をおいて、温度が低くなってから充電してください。バッテリーパック、充電器の温度が上昇しているときは十分な充電ができません。

■バッテリーパックの取外し、取付け方法

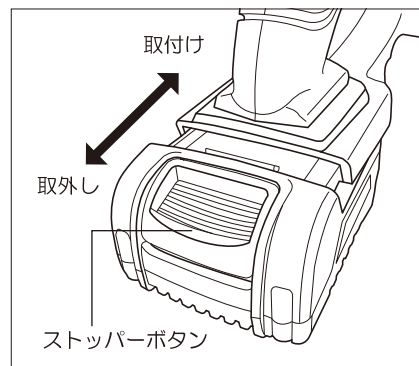
●取外し

- 中央のストッパーボタンを押しながら引いてください。

●取付け

- バッテリーパックの溝に本体を合わせて、ストッパーボタンを押さずにそのままカチッと音がするまで差し込んでください。

☞差し込み後は、確実にセットされていることを確認してからご使用ください。確実にセットされていない場合、使用中にバッテリーパックが落下して思わぬ事故の原因となります。

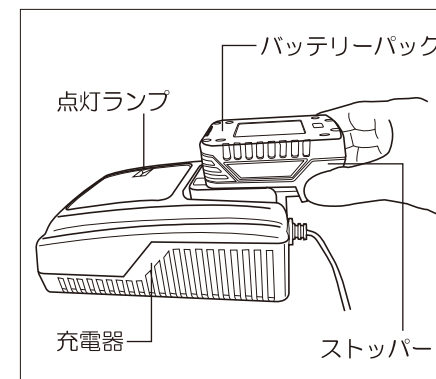


■接続端子について

- バッテリーパックの接続端子が4つなのに対して電動工具体の接続端子は3つです。この部分はバッテリーパックと充電器の間で情報をやり取りする箇所のため、その必要のない本体側の接続端子は誤動作防止のためあえて外してあります。

■充電方法について

- 充電器の電源プラグを電源に差し込んでください。
- バッテリーパックをストッパーボタンを押さずにそのままロック音がするまでしっかり差し込んでください。
- 約30分で充電完了です。バッテリーパックのストッパーボタンを押しながら引き抜いてください。



■充電器のランプ表示について

ランプ表示		表示内容	
赤ランプ点灯	充電前	充電器を電源に差し込んだ状態	
緑、赤点灯	充電中	充電している状態	
緑点滅、赤点灯	充電完了	充電が完了した状態	
赤ランプ点滅	温度待機	バッテリーパックの温度が高い状態	
赤、緑点滅	充電不可	充電できない状態	

☞充電時間は、使用条件や充電環境によりばらつきが生じます。

■充電できないときのランプ表示について

	充電できない	ランプ表示
①	周囲の温度が低いとき（約10℃以下）	赤・緑ランプ点滅
②	周囲の温度が高いとき（約30℃以上）	赤・緑ランプ点滅
③	使用直後でバッテリーパックが高温のとき	赤・緑ランプ点滅
④	充電の繰り返しで充電器が高温のとき	赤・緑ランプ点滅

■バッテリーを長持ちさせるには

- バッテリーパックを保管するときは、必ず充電器から取り外して保管してください。
 - 長期間使用しない場合は、満充電にした状態で保管してください。
- ☞締め付け能力が弱くなってきたと感じるようになりましたら充電してください。無理に使い続けると、バッテリーパックが傷み、寿命を短くいたします。
- ☞周囲温度が低いとき、高いときはバッテリーパックを周囲温度が20℃くらいの場所にしばらく置いてから、充電を行ってください。低温又は、高温のまま充電しますとバッテリーパックが傷み、寿命を短くいたします。

■ノコ刃の取り付け・取り外しについて

⚠ 警告

- ノコ刃の交換時は必ずバッテリーパックを抜いて不意に動作しないようにしてください。
- ノコ刃は取扱説明書（本紙）に従い確実に取り付けてください。
- 作業直後はノコ刃が非常に熱くなっています。火傷の恐れがあるのですぐには触らないでください。
- ノコ刃の交換はノコ刃でケガをしないため必ず手袋を着用してください。ただし使用時は回転するノコ刃に手袋が巻き込まれる危険があるので素手で使用してください。

●取り外し方法

①本体付属の六角棒レンチを六角穴付ボルトに差し込みます。シャフトロックレバーを押しながら六角棒レンチを回していくと一か所で回転軸が固定されますので、そのまま反時計回りに六角棒レンチを回して六角穴付ボルトを外してください。

②外フランジを外し、安全カバーを限界まで引き上げた状態でノコ刃を取り外してください。
※隙間が狭いのでノコ刃を外す時はノコ刃を少し傾けてください。

●取り付け方法

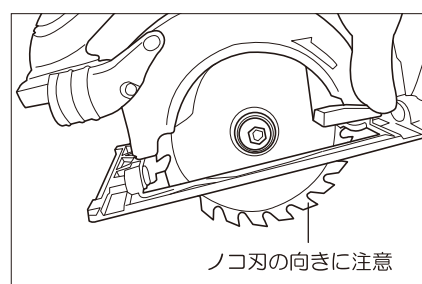
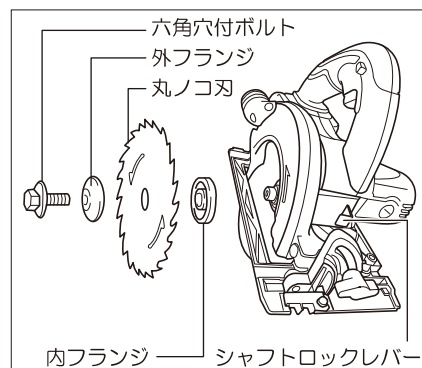
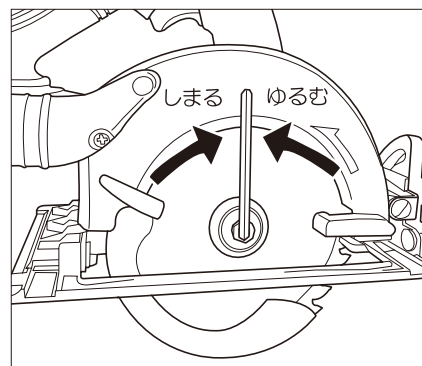
①取り付けるときは取り外しと逆の順番でおこなってください。

②内フランジは平らな方が本体側、横から見て凸のある方がノコ刃側となります。

③ノコ刃は本機の矢印とノコ刃の矢印の向きを合わせてください。

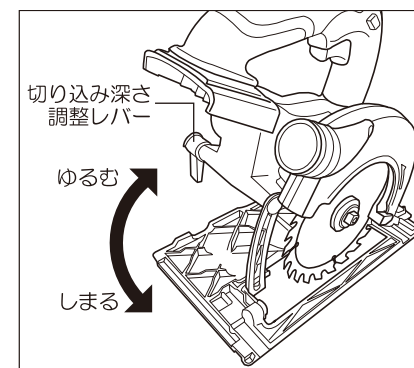
④外フランジは平らな方がノコ刃側、凸のある方が六角穴付ボルト側となります。

④シャフトロックレバーを押しながら六角穴付ボルトを締め付けて完全に固定してください。
※六角棒レンチは本体に収納できます。紛失を防ぐために使用後は必ず本体に取り付けてください。

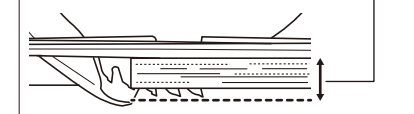


■切り込み深さの調整

- 切り込み深さ調整レバーをゆるめるとベースが上下します。切断する材料に合わせてノコ刃を適切な切り込み深さにしたら切り込み深さ調整レバーを締めてください。
- ☑ベース面から出ているノコ刃が切断する材料の厚み+5mmが適切な切り込み深さです。

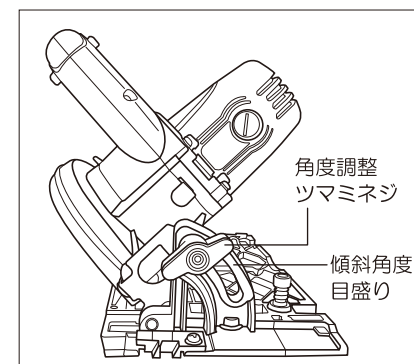


切断物の厚さ+5mmが最適な切り込み深さです



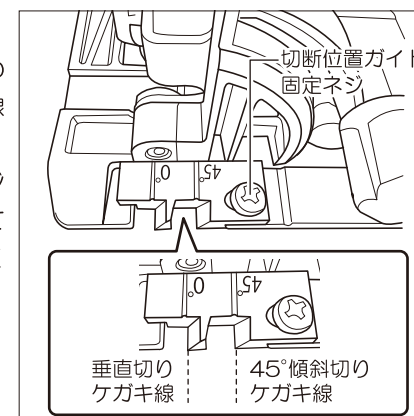
■傾斜角度の調整

- 角度調整ツマミネジをゆるめるとベースの傾斜角度を0°～45°の間で調整できます。位置が決まったら角度調整ツマミネジをしっかりと締め付けてください。
- ☑傾斜角度目盛りは目安です。正確な角度が必要な場合は差し金や直角定規などをベース底面に当ててノコ刃角度を決めてください。



■切断位置ガイド

- 切断位置ガイドの0°、45°の溝が切断位置の目安になります。それぞれの溝とケガキ線を合わせながら切断してください。
- ☑切断位置ガイドは切断位置ガイド固定ネジを緩めて微調整ができます。本機を初めて使用する際は事前に調整してからご使用ください。



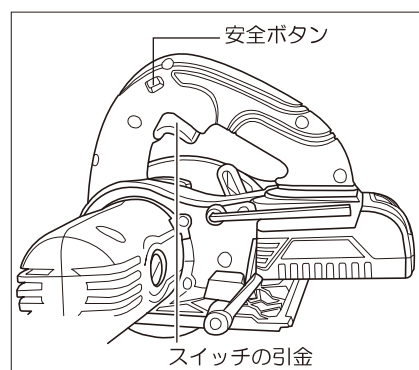
ご使用方法

⚠ 警告

- 作業中は必ず保護メガネを着用ください。また粉じんの多い作業では保護マスクを着用してください。
- 作業時は軍手など手袋を着用しないでください。回転する刃に巻き込まれると思わぬけがの原因となります。
- ノコ刃や付属品は正確に取り付けてください。正確に取り付けられていないと、作業中にはずれたり、思わぬけがの原因となります。
- ノコ刃が加工材に触れる直前や、ノコ刃の押え込みが発生した場合にはキックバックが発生します。衝撃により手を離さないようしっかり保持してください。
- 起動中はノコ刃に手を触れないでください。大変危険です。
- 本機を連続回転させたまま放置しないでください。思わぬ事故の原因となります。
- 切断する材料の中に異物がないか、材料の下に障害物がないかを確認してください。異物や障害物があると、刃こぼれだけでなく事故の原因になります。
- 安全カバーを外したり、刃が露出したまま固定しないでください。また使用前に安全カバーがスムーズに動くことを確認してください。
- ベースが密着しない加工材(丸太など表面が平らでは無いもの)の切断はしないでください。
- 作業直後のノコ刃、材料、切り屑が熱くなっています。火傷の恐れがありますので、直ぐには触らないでください。
- 作業時はノコ刃をこじったり、本機を強く押し過ぎないでください。本機のモーターに強い負荷がかかり故障の原因となります。

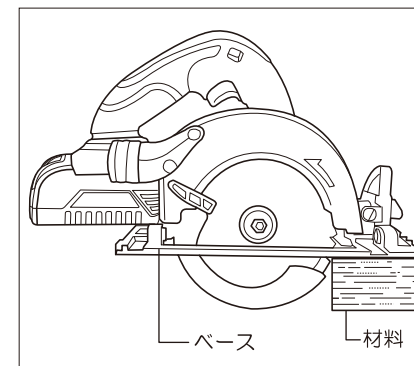
■スイッチの操作

- 安全ボタンを押しながらスイッチの引金を引くとノコ刃が回転します。離すとブレーキが働きノコ刃がストップします。安全ボタンは左右どちらからも押すことができます。
- Ⓜ ブレーキが働く際は反発力が発生するのでしっかり保持してください。



■切断方法

- 切断する材料を安定した台に置いてクランプやバイスで確実に固定してください。
- 切断する材料にベースの先端を乗せ、ノコ刃が材料に触れない位置でスイッチの引金を引いてノコ刃を回転させたら、そのままゆっくりと前方に押しながら切断してください。
- 切断する材料に適した切り込み深さに調節すること、切り進めるスピードを一定に保つこと、切断する材料がたわまないよう水平を保つことでモーターに負荷をかけず切断面がきれいに仕上がります。
- 正確に切断したいときは事前に切断する材料にケガキ線を定規などで引き、ケガキ線と切断位置ガイドを合わせながら切断してください。



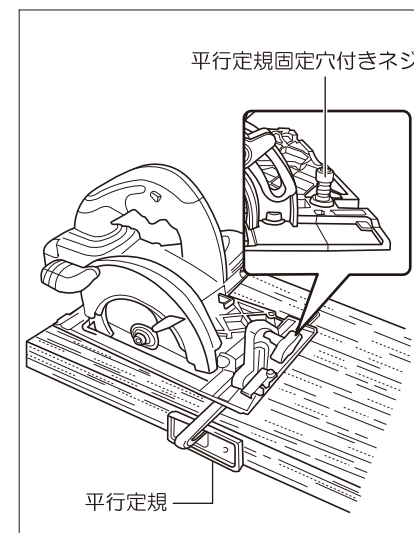
■平行定規の使い方

- 同じ幅でまっすぐ切断するときは平行定規が便利です。
- ベース前方の横穴に平行定規を差込み切断位置を調整したら、平行定規固定穴付きネジを付属の六角棒レンチで締めて平行定規を固定してください。

■集じん機接続パイプについて

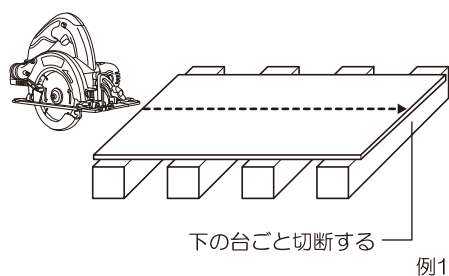
- 市販の集じん機に接続すると切りくずを吸いながら作業ができます。本機の集じん機接続パイプは外径31mmです。

Ⓜ 本機自体に集じん能力はありません。

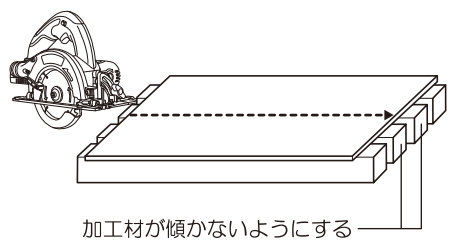


■切断材の固定について

- コンパネ等の幅広い加工材を切断をする際、切断した加工材の重みによりノコ刃の押え込みが発生します。それによりノコ刃の回転が遅くなると切断面が汚くなるだけでなく、モーターに負荷がかかり故障の原因となります。このような状況を防ぐためにも右図例のように加工材が常に安定して平面を保つように台を設けてください。
- 加工材の切り落とし側が大きい時は切り落とし側にも台を設けてください。

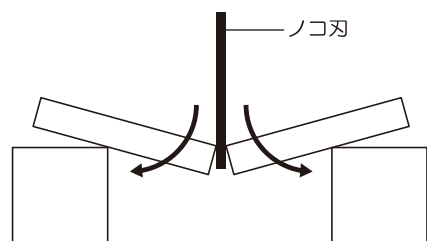


例1



例2

- 台が不十分だと、切り進めるうちに右図のように加工材のバランスが崩れてのこ刃を両側から押さえ付ける形になってしまいます。



加工材の傾きによりノコ刃が押さえられる

保守、点検

⚠ 警告

- 保守、点検、部品の交換では必ずスイッチを切り、バッテリーパックを抜いてください。不意の起動によりけがの原因になります。

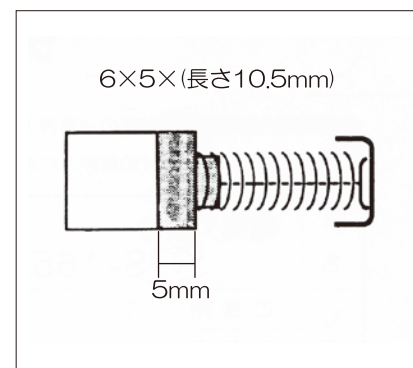
■バッテリーについて

- ①バッテリー容量が少なくなるとモーターが停止します。速やかに充電してください。
- ②バッテリーパックが過熱状態になるとモーターが停止する場合があります。作業を中断し、本体からバッテリーパックを冷却してください。
- ③本体が過負荷状態になりますとモーターが停止する場合がありますが、これは保護機能によるもので故障ではありません。この場合いったんスイッチを放し、過負荷にならないよう使用してください。

■カーボンブラシの交換

- 本機は消耗品のカーボンブラシを使用しています。カーボンブラシが短くなった場合には交換が必要です。短くなったカーボンブラシをそのまま使用されますと、モーター焼けの原因になります。

- ①ブラシキャップを外し、千枚通しのような物をすき間に差し込み引き上げてください。
- ②新しいカーボンブラシをブラシホルダに差し込みブラシキャップを締めてください。カーボンブラシは2個同時に交換してください。



■使用後の手入れ

- 各部のネジがゆるんでいないか、定期的に点検をしてください。ゆるみがある場合には締め直してください。
- 本体は、乾いた柔らかい布、石けん水を付けた布などで拭きとり、汚れを落としてください。
- Ⓔシンナーなど石油類などでの清掃、又、水洗いは絶対しないでください。

