

保証書

保証期間内に取扱説明書等の注意書きにしたがって正常な使用状態で使用して故障した場合には、お買い上げの販売店に本書をご提示の上、修理をご依頼下さい。

| 型名 | コードレスクリーナー DCCL-1415A | お買い上げ日 | 保証期間 |
|-----|--------------------------|--------|--------------|
| | | 年 月 日 | お買い上げ日より 6か月 |
| 販売店 | 販売証明書やレシート等を添付してください。 | | |

- 保証内容は本製品自体の無償修理に限ります。
- 保証期間内でも次のような場合には有料修理となります。
 - (イ) 使用上の誤り及び不当な修理・改造による故障及び損傷。
 - (ロ) お買い上げ後の輸送・移動・落下等による故障及び損傷。
 - (ハ) 一般家庭用以外(業務用、レンタルなど)に使用された場合の故障及び損傷。
 - (ニ) 定格時間以上のご使用、または定格時間内であっても激しい連続作業でご使用になった場合の故障及び損傷。
 - (ホ) 火災・地震・水害・落雷・その他天災・異常電圧による故障及び損傷。
 - (ヘ) 本書のご提示がない場合。
 - (ト) 本書に販売証明書やレシート等、お買い上げ年月日を証明できる物が添付されていない場合、あるいは字句を書き換えられた場合。
- 本書は付属品・消耗品には適用されません。
- 本書は日本国内においてのみ有効です。 This warranty is valid only in Japan.
- 本書は最初の購入にのみ適用され、以降の転売・譲渡には適用されません。
- 本書に記入のあるお買い上げの販売店に修理をご依頼になれない場合には当社までご相談ください。
- 保証期間経過後の修理や部品取り寄せについてはお買い上げの販売店にご依頼ください。

お客様
相談窓口

☎ 03-3252-8861

受付時間: 9:00~12:00 13:00~17:00
(土日祝日及び弊社休日を除く)

修理及び別売品の購入はお買い上げの販売店にご依頼ください。左記相談窓口では直接対応できません。あらかじめご了承ください。

SHINKO 株式会社 新興製作所

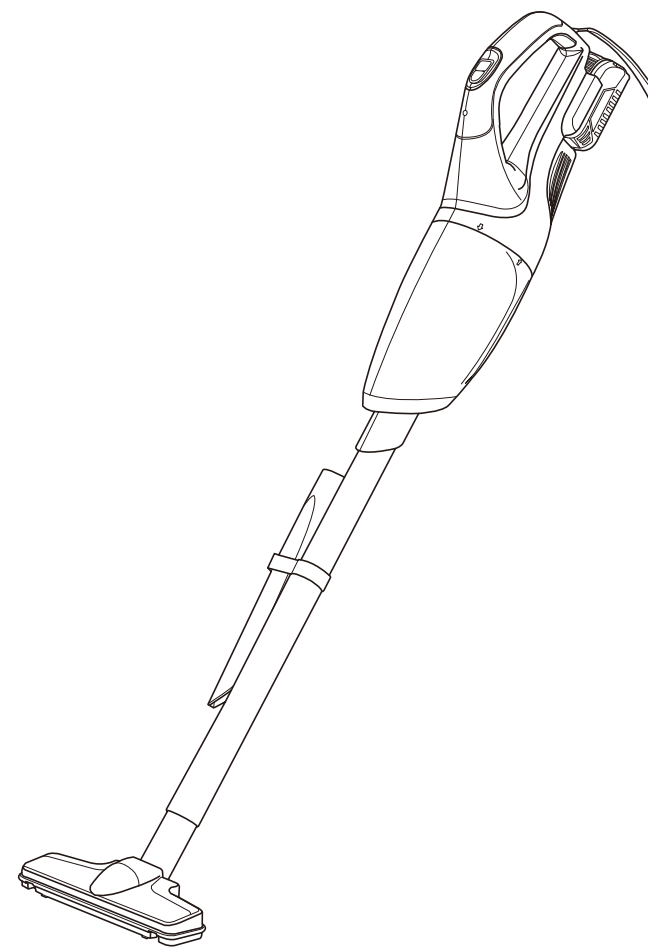
本社 〒101-0035
東京都千代田区神田紺屋町11番地
TEL: 03-3252-8861

修理工場 〒340-0002
埼玉県草加市青柳6-30-9
TEL: 048-931-4151

ホームページ <https://www.shinko-ss.co.jp>



コードレスクリーナー DCCL-1415A 取扱説明書



Li-ion

バッテリーパックは
リサイクルへ

このたびはコードレスクリーナーをお買い上げいただきましてありがとうございます。ご使用に際しては、必ずこの取扱説明書をよくお読みいただき、正しくご使用ください。お読みになった後は、必ず保存してください。

安全上のご注意 必ずお守りください。

●お使いになる人や他の人への危害、財産への損害を未然に防止するため、安全に関する内容を記載しています。内容をよく理解して記載事項をお守りください。

| | |
|-------------|----------------------------------|
| ⚠ 警告 | 「人が死亡または重傷を負う可能性が想定される内容」です。 |
| ⚠ 注意 | 「人が重傷を負う可能性及び物質・財産の傷害が発生する内容」です。 |

※なお、「⚠注意」に記載した事項でも、状況によっては重大な結果に結びつく可能性があります。いずれも安全に関する重大な内容を記載しているので、必ず守ってください。

※お守りいただく内容を下記の図記号で表しています。

| | |
|-------------|----------------|
| 🚫 禁止 | してはいけない内容です。 |
| 🚨 実行 | しなければならない内容です。 |

⚠ 警告

| | |
|-------------|--|
| 🚫 禁止 | 本体、バッテリーパック、充電器の分解・改造をしない 火災・感電・故障の原因になります。修理はお買い上げのお店にご相談ください。 |
| | 灯油やガソリン等の揮発性の高いもの、シンナー・塗料・引火性物質、アルミ・リン・マグネシウムなどの発火性物質を絶対に吸わない 発火・爆発の原因になります。 |
| | トナー粉、セメント粉などの固化するもの、金属・カーボン粉やコンクリート粉などの微粉じんは吸わない 詰まって火災や故障の原因になります。 |
| | 火の残るタバコの吸い殻や火の粉を吸わない 火災や故障の原因になります。 |
| | 本体やバッテリーパック、充電器を水没させたり水をかけたりしない 過熱や発火・感電や破裂の原因になります。 |
| | 水洗い場や風呂場などの水回りでの使用はしない 感電、故障の原因になります。 |
| | 本体の吸込み口や排気口をふさいだ状態で使用しない モーターの温度が上昇し、部品の変形やモーター故障などの原因になります。 |
| | バッテリーパックは専用の充電器以外では充電をしない 過熱や発火、破裂の原因になります。 |

⚠ 警告

| | |
|-------------|--|
| 🚫 禁止 | 交流100V以外の電源では充電をしない 過熱や発火、破裂の原因になります。 |
| | 充電器の電源コードに負荷をかける使い方（曲げる、引っ張る、加工する等）をしない 電源コードが破損し、火災・感電の原因になります。 |
| 🚨 実行 | 使用時は必ず内フィルター、外フィルターを付けて使用する モーター部にゴミが入り機能低下、故障の原因になります。 |
| | 本体が熱くなったら作業を中断し、温度が下がってから使用する 機能が発揮されず故障の原因になります。 |
| | バッテリーパックの充電は換気の良い場所で行う 充電器の故障の原因になります。 |
| | バッテリーパックの充電や保管は0～30℃以内の場所で行う 機能の低下や故障の原因になります。 |
| | 充電時以外は必ず充電器の電源プラグを抜く 火災ややけどの原因になります。 |
| | 充電器の電源プラグは根元まで確実に差し込む 感電・ショート・発火の原因になります。 |
| | 連続充電で充電器及びバッテリーパックの温度が上昇しているときは十分な間隔をあげ、温度が低くなってから充電する バッテリーパック、充電器の温度が上昇しているときは十分な充電ができません。 |

仕様明細

■本体

| | |
|-------------|-------------------------|
| 型 式 | DCCL-1415A |
| モ ー タ ー 電 圧 | DC-14.4V |
| 質 量 | 1.25kg (バッテリー含む) |
| 寸 法 | 全長485mm×全幅115mm×全高160mm |
| 吸 込 み 仕 事 率 | 強 20W / 標準 10W |
| 集 じん 容 量 | 600mL |
| 連 続 使 用 時 間 | 強 約12分 / 標準 約24分 |

■充電器

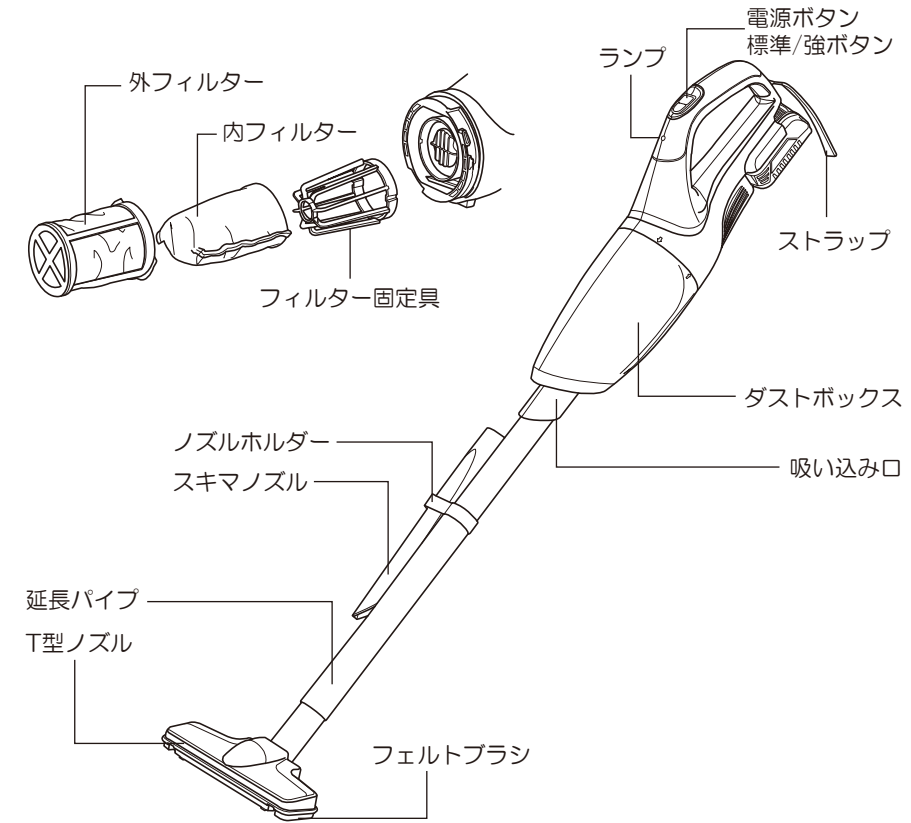
| | |
|---------|-----------------------|
| 型 式 | LBC-1415A |
| 電 圧 | AC100V |
| 周 波 数 | 50/60Hz |
| 入 力 | 100-240V~50/60Hz 0.6A |
| 出 力 | DC17.1V 1000mA |
| 充 電 時 間 | 約90分 |
| 質 量 | 0.07kg |

■バッテリーパックの仕様

| | |
|-----|-----------|
| 型 式 | LBP-1415A |
| 電 池 | リチウムイオン |
| 電 圧 | DC-14.4V |
| 容 量 | 1.5Ah |
| 質 量 | 0.3kg |

※本機は改良のため、予告なしに仕様変更することがあります。

各部の名称



付属品

| バッテリーパック | 充電器 | 外フィルター | 内フィルター |
|----------|--------|--------|--------|
| | | | |
| T型ノズル | スキマノズル | 延長パイプ | |
| | | | |

ご使用前準備

■バッテリーパックの取外し、取付け方法

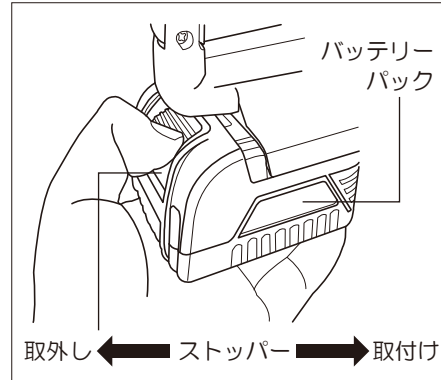
●取外し

- 中央のストッパーボタンを押しながら引いてください。

●取付け

- クリーナーの溝に合わせてバッテリーパックを差し込んでください。奥まで差し込むとストッパーボタンが戻ってバッテリーパックが固定されます。

確実に固定されていないとバッテリーパックが外れる可能性がありますので引っ張って外れない事を確認してから使用してください。



■バッテリーパックの残容量表示ランプについて

- バッテリー残量ボタンを押すと、バッテリーの残容量に応じたランプが点灯します。

| | |
|------|---------------|
| ●●●● | 電池残量 約80~100% |
| ●●●○ | 電池残量 約30~80% |
| ●○○○ | 電池残量 約30%以下 |
| ○○○○ | 電池残量 0% |

■リチウムイオン電池の使用可能温度および充電可能温度について

- 本製品はリチウムイオン電池を使用しています。リチウムイオン電池の特性として10℃以下および30℃以上の環境下ですと電池の性能が下がって使用出来なくなります。充電も出来なくなるので当てはまる場合は充電可能温度になってから充電をしてください。

| | |
|--------------------|--------------|
| 冬期など周囲の温度が10℃未満 | 充電できません |
| 外気温10℃~20℃の状態 | 充電可能です |
| 外気温20℃前後 | 充電が効率的に行われます |
| 外気温20℃~30℃の状態 | 充電可能です |
| 夏期など周囲の温度が30℃以上 | 充電できません |
| 使用直後でバッテリーパックが熱いとき | 充電できません |

■接続端子について

- バッテリーパックと本体の接続端子はそれぞれ4つと3つで対になっていませんが、これは設計上の仕様です。

■充電方法について

- ①充電器の電源プラグをコンセントに差し込んでください。充電器のランプが緑色に点灯します。(充電待機状態)
- ②充電器の充電端子をバッテリーパック側面の充電端子に差し込んでください。充電器のランプが赤色に変わります。(充電中)
- ③約90分で充電器のランプが緑色に変わったら充電完了です。(充電完了)
- ④充電器の電源プラグをコンセントから抜き、バッテリーパックから充電器の接続端子を抜いてください。

■充電器のランプ表示について

| | | |
|--|----|----------------------------|
| | 緑色 | 充電器を電源に差し込んだ状態 充電完了した状態 |
| | 赤色 | 充電中の状態 |

■バッテリーパックを長持ちさせるには

- 保管するときは本体からバッテリーパックを外して保管してください。
- 長期間使用しない場合は、満充電にした状態で保管してください。

注1 力が弱くなってきたと感じたら充電してください。電池残量0%の状態はバッテリーパックへの負荷が大きく電池寿命が短くなります。

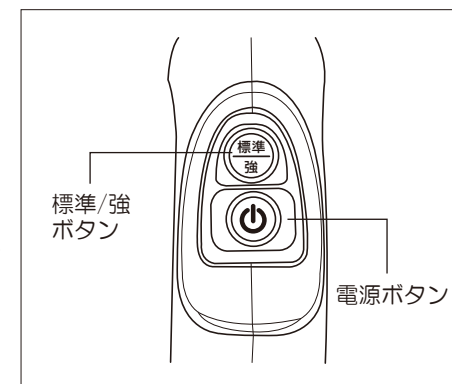
注2 冬期や使用直後など、充電可能な温度範囲外では充電が効率的に行われません。バッテリーパックを周囲温度が20℃くらいの場所にしばらく置いてから充電を行ってください。

■スイッチの操作

- 停止状態で電源ボタンを押すと作動、作動中に電源ボタンを押すと停止します。作動中に標準/強ボタンを押すと吸い込む力が2段階で切り替わります。

■ランプについて

- バッテリーパックの残量が少なくなると赤く点灯します。ただちに使用をやめて充電してください。



使い方

いろいろな使い方

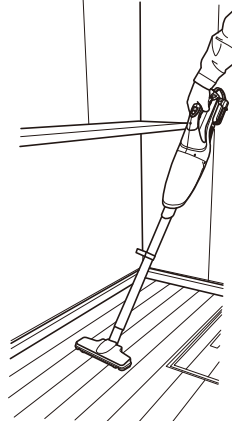
■T型ノズル

テーブルや家具、棚など高さのある所の掃除にはT型ノズルをつけて使用してください。



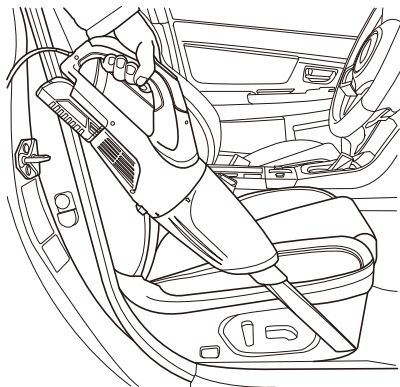
■T型ノズル + 延長パイプ

床やじゅうたんなどの低く広い面積の掃除には、本体とT型ノズルの間に延長パイプを取付けますと立ったまま作業ができます。



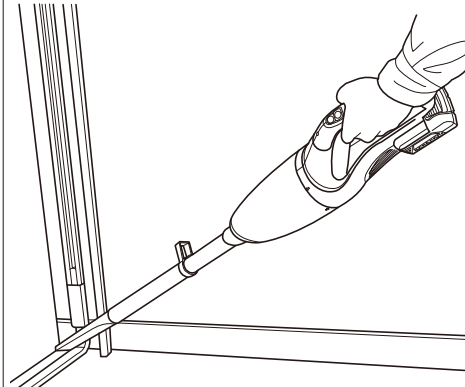
■スキマノズル

自動車の中や家具の隙間、サッシの溝などの掃除にはスキマノズルを付けて使用してください。



■スキマノズル + 延長パイプ

家具の隙間や狭く奥まった場所の掃除にはスキマノズルに延長パイプをつけて使用してください。

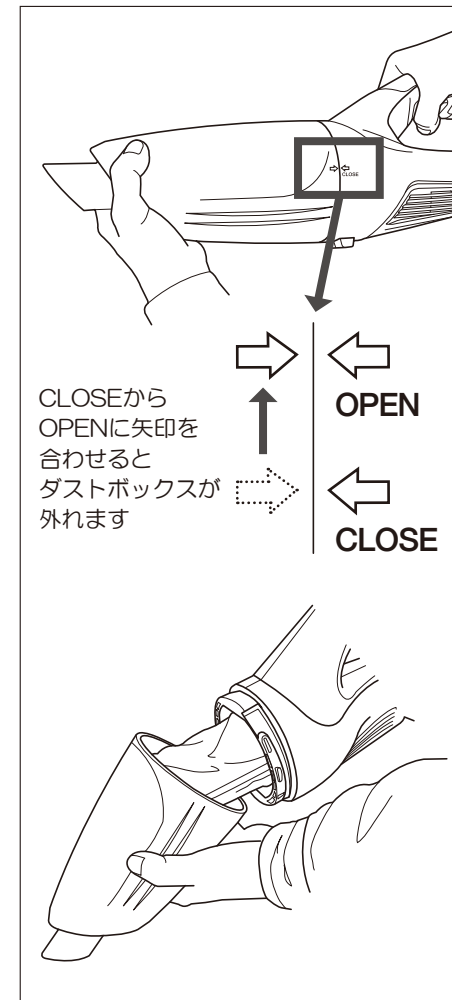


▲ 注意

- ゴミを溜めすぎると吸引力が低下しますので、早めにゴミを捨ててください。

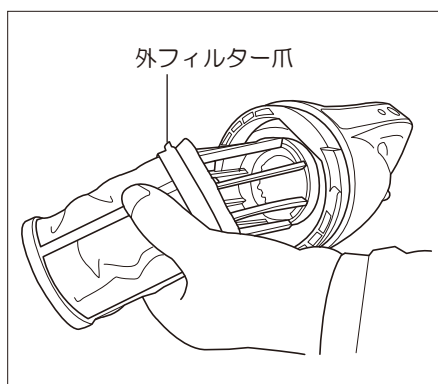
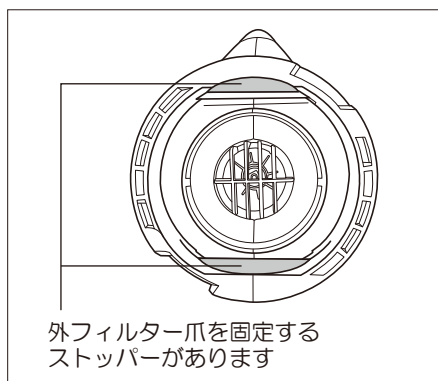
ゴミの捨て方

- ①手のひらをダストボックスの吸い込み口下の平らな部分に密着させて、親指とそれ以外の指で吸い込み口を囲むように持ちます。もう片手でハンドルのなるべく根元持ちます。(右図参照)
- ②本体の側面にOPENとCLOSEの文字と矢印があります。CLOSEの位置にダストボックスの矢印があります。ダストボックスをひねって矢印をOPENの位置に合わせるとダストボックスが外れてゴミを捨てることができます。
- ③購入直後はダストボックスが固くて外れない場合があります。その場合は滑り止め付き軍手やゴム手袋などを装着して滑らないようにしてから外してください。
- ④ダストボックスを外す時に吸い込み口を下に傾けながら外すと外した時にゴミが落ちません。
- ⑤ダストボックス内のゴミを捨てて外フィルターに付着したゴミを取り除いてください。
※外フィルターに付着したゴミが取れない場合は歯ブラシ等を使って取り除いてください。
※外フィルターにゴミが付着していないのに吸引力が落ちてきたときは内フィルターも掃除してください。
- ⑥スライド部分にゴミが付着するとダストボックスを取り付けられなくなります。テッシュ等で取り除いてください。
- ⑦ダストボックスを本体に取り付ける時はダストボックスの矢印を本体のCLOSEに合わせてください。



■フィルターの汚れが落ちない場合

- ①外フィルターを回してフィルターの2か所の爪をストッパーから外してください。
- ②内フィルターはフィルター固定具と外フィルターの間に挟まっているので一緒に外れます。
- ③外・内フィルターについた汚れを落としてください。汚れが落ちない場合は水洗いしてください。
- ④外フィルターと内フィルターを合わせてフィルター固定具の上から奥まで被せてください。
- ☑内フィルターと本体の間に隙間が無いように被せてください。
- ⑤外フィルターを回しながら爪を本体ストッパーに差し込むように固定してください。
- ☑外フィルターが完全に固定されていないと隙間からゴミが入り故障の原因となります。



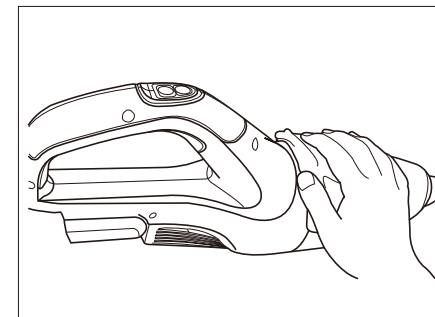
⚠ 注意

- フィルターは必ず取り付けてください。取り付けずに使用するとモーター部にホコリが入り込み故障の原因になります。

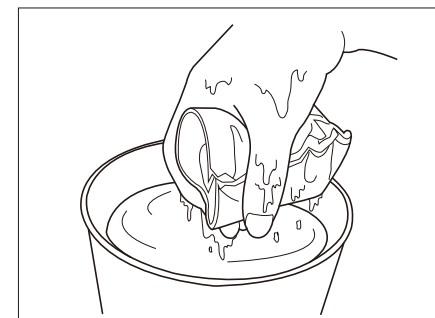
お手入れ・保管

お手入れについて

- 本体の汚れは、水で薄めた中性洗剤を含ませた布で拭き取ってから空拭きしてください。



- フィルターは軽くホコリを落とした後、石けん水などでみ洗いし、よく乾かしてください。



⚠ 注意

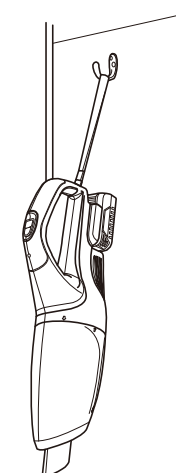
- フィルターは充分乾燥させてください。乾燥が不十分だと目詰まりし、吸引力の低下や故障の原因となります。

保管のしかた

以下の条件を避けて保管してください。

- 車中などの高温の場所。
- 直射日光のあたる場所。
- 水や湿気などの多い場所。
- ゴミやホコリの多い場所。
- ガソリンや揮発性の高い引火物がある場所。
- 子供の手の届く場所。

- 立て掛けて保管する場合は、転倒防止のためフックなどにストラップを引っ掛けてください。



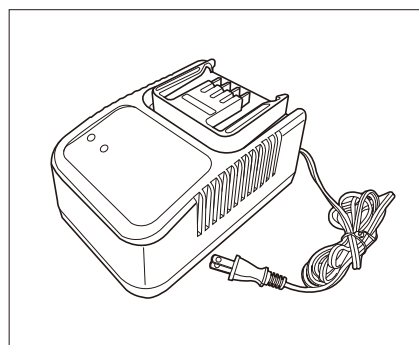
別売品について

- 別売品についてはお近くのホームセンターでお取り寄せとなります。取り扱いが無い場合は弊社宛でご連絡ください。

| 品名 | JANコード |
|---------------|---------------|
| バッテリーパック | 4954008992057 |
| 充電器 | 4954008992064 |
| 充電器(別売品、以下参照) | 4954008991708 |
| 外フィルター | 4954008991517 |
| 内フィルター | 4954008991524 |
| T型ノズル | 4954008991531 |
| スキマノズル | 4954008991548 |
| 延長パイプ | 4954008991555 |

別売充電器について

- 本製品には付属の充電器LBC-1415Aの他に別売の充電器LBC-1415が使用できます。
- 付属充電器の充電時間約90分に対して別売の充電器は約30分と高速充電が可能です。(充電時間以外の違いはありません)
- お求めはお近くのホームセンターか、通販サイト(型番で検索)でご注文してください。



よくあるご質問

充電できなくなりました

- 充電器のプラグがコンセントに差し込まれているか確認してください。
- 充電器、クリーナーそれぞれの端子に汚れが付いていないか確認してください。
- 上記のいずれにも当てはまらない場合は故障の可能性があります。お買い求めの販売店もしくは弊社までお問い合わせください。

ダストボックスが開かないのですが

- ダストボックスは工場出荷時は固い場合があります。8ページのゴミの捨て方を参照にしてください。

ダストボックスが閉まらないのですが

- スライド部分にゴミがあると閉まらないのでゴミを取り除いてください。

外フィルターを本体に取り付け出来ないのですが

- 外フィルターは2箇所のツメを本体の上下の溝に引っかけて固定します。固定できないときは内フィルターが外フィルター内で引っ掛かっている可能性があるため一度外して内フィルターのたわみを取ってください。

汚れてきたので洗いたいののですが

- 本機はモーター部以外は水洗いが可能です。水洗い後は完全に乾かしてから本機に取り付けてください。