

コードレスドライバードリル

CNB-10

取扱説明書



DC7.2V/無段階変速/ブレーキ付

このたびはコードレスドライバードリルをお買い上げいただきましてありがとうございます。
ご使用に際しては必ずこの取扱説明書をよくお読みいただき正しくご使用ください。
お済みになったあとは必ず保存してください。

取扱店

株式会社
SHINKO 新興製作所

東京都千代田区神田東松下町11(共伸ビル)
郵便番号101 電話 東京03(252)8861(代)

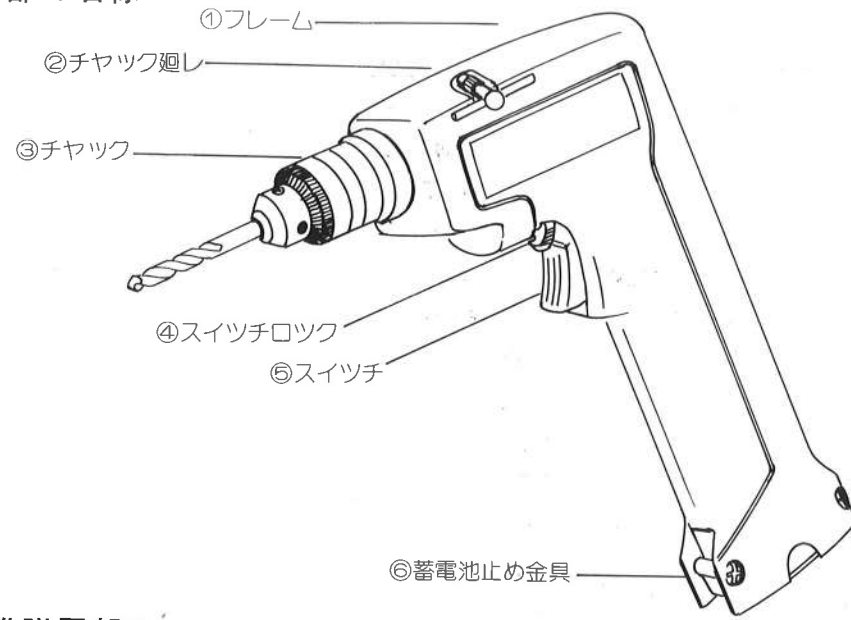
■電動工具ごについてのご注意

- 使用電源は必ず銘板に表示してある電圧でご使用ください。100V用のものを間違つて200V電源に接続して運転しますとモーターの回転が異常に高速となり、機体が破壊するおそれがあり危険です。
コード線が損傷したらすぐ新品と交換することが必要です。
- お使いになる前には、必ずコードや電源プラグを点検してください。コードやプラグをいたんだまま使いますと、やけど・感電・火災などの原因となります。
- 感電防止のため機体の内部には絶対に水を入れないでください。又、使用后水洗はしないでください。
- 工具や付属品は、その能力をこえた過酷な作業をさせないでください。無理な作業は製品の損傷をまねくばかりではなく、危険ですのでさけてください。
- 作業はきちんとした服装でしてください。ネクタイをつけたり、袖口を開いたままで作業しますと、回転物に巻も込されるおそれがあり危険です。
- 作業中は保護メガネをご使用ください。おおくの場合、目の保護のため、保護メガネが必要です。またほこりが多く出る場合は、マスクもつけてください。
- スパナやネジ回しなどの工具類は運転前に必ず本体から取りはずしてください。
取りはずしを忘れずと起動時に飛び、息わぬ事故のもとになり危険です。
- ご使用後は、必ず電源プラグを電源から抜いてください。
- 安全に能率よくご使用いただくため常に製品の手入れに心掛けて下さい。又、使用後は安全な場所に保管して下さい。

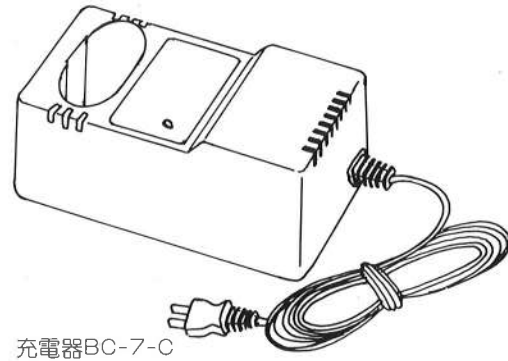
■コードレスドライバーご使用についてのご注意

- ドライバービットやドリル等をチャックに取り付けるときはチャック回して十分に締付けて下さい。ゆるいと使用中すべったり、ゆるんではずれたりして危険です。
- 工具は両手で支えて作業をして下さい。材料はできるだけ固定して作業をして下さい。
- ネジの締付け、穴あけはネジに対して本体が斜めになりますとネジの頭をいためたり正確に締付けかできません。ねじと本体をまっすぐにしてご使用下さい。
- 締付力が強すぎるとネジを切ったり、ネジ頭部を痛めます。また弱すぎると締付が不十分となります。ネジに合った締付力でネジを締付けて下さい。
- 本体を使用中、無理に押しつけ、回転を停止させますとモーターが焼損します。無理な負荷をかけないで下さい。
- 充電は10℃～35℃の範囲でおこなって下さい、最適温は20℃～25℃です。
- 充電を同一充電器で連続使用しますと発熱により故障の原因となります。1度充電を完了しましたら、15分程休ませて下さい。
- 通常20℃位で約1時間で満充電となります。20℃以下の場合には、1時間たってもパイロットランプが消えないことがあります。
- 充電器の取付穴には異物を入れたり空気穴をふさぎますと故障の原因となります。
- 充電器は絶対に分解しないで下さい。又、直射日光にあてたり、火中には絶対入れないで下さい。

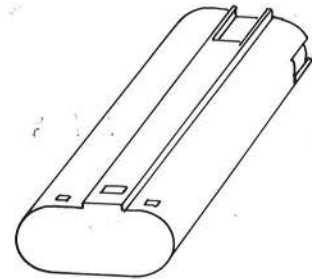
■各部の名称



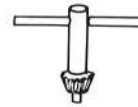
■標準附属部品



充電器BC-7-C



蓄電池B-7-C (DC 7.2V)



チャック回し

■仕様

●本体の仕様

モーター	直流電動機
無負荷回転数	毎分 0~600RPM
電圧	7.2V
蓄電池	ニッケルカドニウム
ドリルチャック最大管径	10mm
重量	1.1kg

※ 改良のため、製品仕様ガガわる場合があります。

■用途

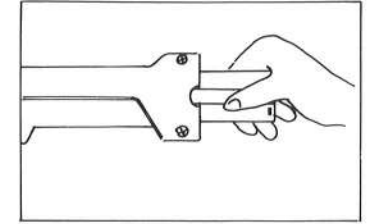
- 小ネジ、ホネジ、タツピンネジの締付け、取りはずし。
- 木材、プラスチック、金属、アルミ等の穴あけ。

■蓄電池の取りはずし、取付け方法

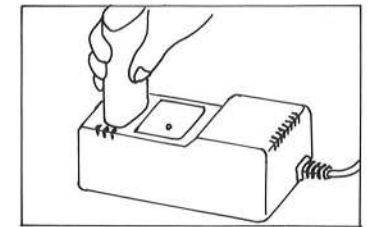
- 事故防止のため、スイッチロックされていることを確認して下さい。
- 蓄電池を抜くときは、本体を強くにぎり、蓄電池の後部を指先でつまんで引き抜いて下さい。

■充電方法

- 蓄電池を充電するときは、充電器の底まで正確に差し込んで下さい。
- 電源は100Vの電源にプラグを差し込んで下さい。充電が始まるとパイロットランプが点灯します。
- (注) パイロットランプが点灯しときは、コンセントを抜いて蓄電池の取付けを確認して下さい。
- 充電は10°C~35°Cの差内でご使用下さい。
- 充電時間は約1時間で満充電となり、パイロットランプが消灯します。
- (注) 同じ充電器を連続して使用しますと故障の原因となりますので15分位休ませて下さい。
- (注) 充電器、蓄電池は直射日光のあたる所に長時間放置しないで



蓄電池の取り出し方



充電器に蓄電池のセット図

- 下さい。蓄電池が熱をもっているときは時間を置いて冷えてからご使用下さい。
- 充電が完了したら充電器から抜いて本体に差し込んで下さい。

■ご使用前に

●先端工具の取り付け方

- ①先端工具を取付ける前にスイッチロックされていることを確認して下さい。
 - ②ドリルのキリ、ビットを、取付けるときは、フレームの上面についている、チャック回しを取り出して取付けをして下さい。(ドリルのキリは別売)。
 - ③ドライバービット、ドリルのキリを取付けるときは、チャック回しでチャックの3ヶ所を均等に回して正確に取りつけて下さい。
- 蓄電池が正確にセットされていること確認して下さい。
 - 正逆回転切替スイッチとロックスイッチは同じものです左 (REW) は逆転、右 (FWD) は正転に中心に設定しますとロックになります。切替えは回転が完全に停止してから切替えて下さい。