

保証書

保証期間内に取扱説明書等の注意書きにしたがって正常な使用状態で使用していて故障した場合には、お買い上げの販売店に本書をご提示の上、修理をご依頼下さい。

形名	コードレスインパクトドライバー	※お買い上げ日	保証期間
	CIDS-144W	平成 年 月 日	1年
※お客様	ご住所	〒	
	ご芳名		
	電話	()	
※販売店	住所名	☎ ()	

(注)※印欄に記入のない場合は無効となりますから必ずご確認ください。

- 保証期間内でも次のような場合には有料修理となります。
 - (イ) 使用上の誤り、または改造や不当な修理による故障または損傷。
 - (ロ) お買い上げ後の落下、引っ越し、輸送等による故障または損傷。
 - (ハ) 火災、地震、水害、落雷、その他の天災地変、公害や異常電圧による故障または損傷。
 - (ニ) 車両、船舶にとう載して使用された場合に生じた故障または損傷。
 - (ホ) 本書のご提示がない場合。
 - (ヘ) 本書にお買い上げ年月日、お客様名、販売店名の記入のない場合あるいは字句を書き換えられた場合。
- 本書に記入してあるお買い上げの販売店に修理をご依頼になれない場合には、当社までご相談ください。
- 本書は再発行いたしませんので紛失しないように大切に保存してください。
- 本書は日本国内においてのみ有効です。

コードレスインパクトドライバー CIDS-144W 取扱説明書



このたびはコードレスインパクトドライバーをお買い上げいただきましてありがとうございます。ご使用に際しては、必ずこの取扱説明書をよくお読みいただき、正しくご使用ください。お読みになった後は、必ず保存してください。

SHINKO 株式会社 新興製作所

〒101-0035 東京都千代田区神田紺屋町11番地 TEL03-3252-8861 FAX03-3254-2600

安全にご使用いただくために特に注意していただきたいこと

- 火災、感電、けがなどの事故を未然に防ぐために、次の「⚠ 警告」を必ず守って下さい。
 - ご使用前に、この「⚠ 警告」をよくお読みの上、指示に従って正しくご使用下さい。
 - お読みになった後は、電動工具をお使いになる方が、いつでも見られる所に保管して下さい。
- 国本文は共通事項であり、製品により合致しないことがあります。

⚠ 警告

1.作業をするときの服装について

- 電動工具を使用するときは長袖、長ズボン、帽子、保護メガネ、手袋等を必ず身につけて下さい。屋外作業するときはゴム手袋、滑り止めのついた履物をおすすめします。
- 作業中、本工具（砥石等）の破損、加工する材料が急に回転したり、飛んだとき、思わぬけがの原因となります。
- 作業中はだぶだぶの衣服や、ネクタイ等は着用しないで下さい。
- 作業中、回転部に巻きこまれ思わぬけがの原因となります。
- 粉じんの多い作業のときは、保護メガネ、防じんマスク等を着用して下さい。

2.作業をする場所について

- 作業場、作業台は整頓して、きれいなところで作業をするようにして下さい。
- ちらかった作業場、作業台は事故の原因となります。
- 作業は常に明るい場所で行うようにして下さい。
- 暗い場所での作業はけがの原因となります。
- 電動工具のモーターが回転するときに火花が発生します。又、研削するときに研削粉が火花となって飛散します。可燃性の液体やガスのある場所では絶対に使用しないで下さい。
- 可燃性の液体やガスに引火しますと火災や爆発の恐れがありますので、特に注意が必要です。
- 作業場は作業員以外は近づけないで下さい。又、作業員以外の人には電動工具や電源コードに触れさせないで下さい。
- 作業場の近くに作業員以外の人がいる、電動工具に触れたりしますと思わぬけがの原因となります。
- 電動工具は雨の中、湿気の多い場所では使用しないで下さい。
- 感電の恐れがあり大変危険です。

⚠ 警告

3.電気について

- 使用電源は銘板に表示してある電圧でご使用下さい。
- 表示を越える電圧で使用しますと回転が異常に高速となったりし、機体が破損する恐れがあり危険です。
- 感電防止のため漏電しゃ断器が設置されていることをご確認下さい。2重絶縁品を除き、必ずアースを接地して下さい。

4.取扱について

- 電動工具を使用するときは取扱方法、作業の仕方、周囲の状況等に十分注意をして作業をしてください。
- 電源に電源プラグを差し込む前に本機のスイッチを切ってください。
- スイッチを入れたまま電源プラグを差し込みますと、不意に起動して思わぬ事故の原因となります。
- ご使用前に本機に損傷がないか、正常に作動するか、工具（砥石等）にひび割れ、キレツがないか、ネジが確実に締まっているか、工具（砥石、ドリル等）が確実に付いているかをご確認ください。万一、本機に損傷、異常がありましたら取扱店、又は当社に修理を依頼して下さい。
- ネジがゆるんでいた、工具が正確にセットされていない時は本機の破損、けがの原因となります。
- 初めて本機を使用するとき、工具（砥石、ドリル等）を交換したときは3分以上試運転をしてください。その日の作業のときは開始前に1分以上回転させてください。
- 試運転をしないで作業を開始しますと、思わぬけがの原因となります。
- 作業の都合で保護カバーを取り除いたり、改造はしないでください。
- 規定外の方法でご使用になりますと本機の破損、けがの原因となり大変危険です。
- 運転中は回転部、工具の作動部（砥石、ドリル等）等には絶対に触れないでください。
- 本機の点検、掃除、工具（砥石、ドリル等）の交換等のときは必ずスイッチを切り、差し込みプラグを抜いてください。又、作業が終わりましたら必ず差し込みプラグを抜いてください。
- スイッチ、差し込みプラグを入れたまま点検、掃除、工具の交換、放置等をしますと不意に起動して思わぬけがの原因となります。

⚠ 警告

- 運転中、本機の調子が悪くなったり、異常に気がついたときはスイッチを切り、電源プラグを抜き、点検、修理に出してください。
- 異常な状態で連続運転しますと、本機の破損を招くばかりでなく大変危険です。
- コードを持って本機を運んだり、コードを引いて電源プラグを抜いたりしないでください。又、コードが刃物などの鋭利なもの、高熱のものに触れないように注意してください。
- コードが損傷しますと大変危険ですので直ちに交換をしてご使用ください。
- 工具(スパナ、ネジ回し等)は、運転前に必ず本機から取り除いてください。
- 工具を本機や至近に置いて運転させますと思わぬけがの原因となります。
- 本機は取扱に不慣れな人、正しい操作のできない人には絶対に使用させないでください。
- 加工するものはクランプや万力でしっかりと固定して加工をしてください。
- 加工するものがしっかりと固定されていないときは、材料がとんだり振りまわされて思わぬ事故の原因となります。
- 電源プラグを差し込み、スイッチに指をかけて運ばないでください。
- 不意に回転して思わぬけがの原因となります。
- 安全に能率よく作業をするために、本機的能力を超えた無理な作業はしないでください。
- 能力を超えた作業は本機の破損のみならず寿命を短くします。又、けがの原因となります。

5. 手入と保管について

- 常に本機の手入に心がけ、長期間安全にご使用ください。
 - 使用後よごれたままで湿度の高いところに放置しますと、本機の寿命を短くします。
 - 刃物類は常に手入をして良い切れ味でご使用ください。
 - 切れ味が悪いと仕上り面が悪くなるばかりでなく、モートルに負荷が多くなり作業能率が悪くなります。
 - 本機を常に安全に能率よくご使用していただくため、定期的に点検をしてください。
 - 修理、点検は販売店、又は当社にお申し付けください。
 - 作業が終わりましたら塵を取り除き、手入をしてお子様の手のとどかない湿気の少ないところに保管してください。
- ☞前記は電動工具を使用するときの共通の注意事項です。製品により合致しないところがあります。

コードレスインパクトドライバー使用上のご注意

先に電動工具としての共通の警告・注意事項を述べましたが、コードレスインパクトドライバーとしてさらに次に述べる警告・注意事項を守ってください。

⚠ 警告

- 作業箇所に電線管、水道管、ガス管などの埋設物がないか作業前に確かめてください。埋設物があると先端工具が触れ、重大な事故の原因になります。
- 使用中は、振り回されないように本機を確実に保持してください。不確実な保持は振り回されるなどけがの原因になります。
- 本機側面の風穴をふさがないでください。本機が高温となり、火災の原因となります。
- 回転中の先端工具に手や顔を近づけないでください。けがの原因になります。
- 可燃性の液体やガスのある所では絶対に使用しないで下さい。可燃物の近くで使用しますと、引火、爆発の危険があります。

⚠ 注意

- 工具類(ビット等)の差込は正確にしてください。正確にセットされていないとスリーブが元に戻らず、作業中に抜けて思わぬけがの原因となります。
- 高い場所で作業するときは、下に人のいないことを確かめてください。材料や本機を落下させたときに事故の原因になります。
- 使用直後の工具類、材料、切りくずなどは非常に熱くなっていますので、絶対にふれないでください。やけどの原因となります。
- 使用中は、巻き込まれる恐れのあるもの(ネクタイ、手袋など)は着用しないでください。回転部に巻き込まれて、けがの原因となります。

バッテリーパック充電についてのご注意

⚠ 警告

- 本機専用の充電器、バッテリーパックをご使用ください。違ったものを使用しますと充電ができません。又、破裂、損傷の恐れがあります。
- 充電器は、銘板に表示してあるAC100Vの電圧でご使用下さい。表示を超える電源や直流電源、エンジン発電機では異常に発熱して火災の恐れがあります。
- 温度は、10℃～30℃の範囲で充電してください。範囲をこえますと十分な充電ができません。又、破裂、火災の恐れがあります。
- 充電は換気の良い場所で行ってください。又、充電中は充電器の空気穴をふさいだり、布などで覆わないでください。破裂、火災の恐れがあります。

⚠ 注意

- 充電が終わりましたらバッテリーパックを抜き取り、電源プラグを抜いてください。放置しますと火災の恐れがあります。
- 雨の中、湿気が多い場所では充電しないでください。感電の恐れがあります
- 連続使用で温度が上昇しているときは、30分以上間隔をおいて温度が低くなってから充電してください。又、連続して充電するときも30分以上間をおいて、温度が低くなってから充電してください。
- バッテリーパック、充電器の温度が上昇しているときは十分な充電ができません。

仕様明細

■本体の仕様

形 式	CIDS-144W
モ ー タ ー	直流モーター
モーターの電圧	14.4V
無 負 荷 回 転 数	0~2,200min ⁻¹
打 撃 数	0~2,900min ⁻¹
最大締付けトルク	120N・m(1,230kgf・cm)
質 量	1.6kg

■充電器の仕様

形 式	BCS-144
電 圧	AC100V
周 波 数	50/60Hz
入 力 容 量	72VA
出 力 電 圧	DC14.4V
充 電 時 間	約30分
質 量	1.55kg

■バッテリーパックの仕様

形 式	BPS-144
電 池	ニッケルカドミウム
電 圧	DC-14.4V
容 量	1,500mAh
出 力 電 圧	DC14.4V
質 量	0.65kg(1個)

部品の名称

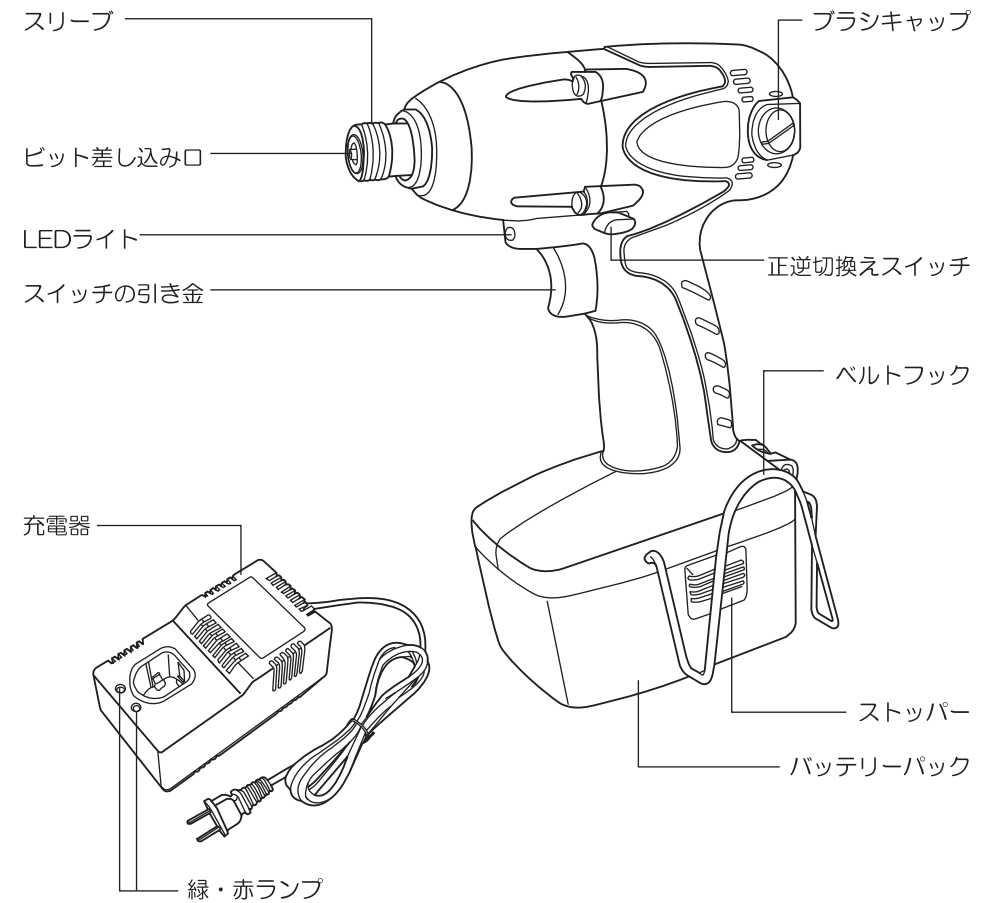


図1

付属品

バッテリーパック(予備)	ビット	フローケース(収納用)
	 φ10×65mm φ2×65mm	

ご使用前の準備

警告

- 本機専用の充電器、バッテリーパックをご使用ください。違ったものを使用しますと充電ができません。又、破裂、損傷の恐れがあります。
 - 充電器は、銘板に表示してあるAC100Vの電圧でご使用下さい。表示を超える電源や直流電源、エンジン発電機では異常に発熱して火災の恐れがあります。
 - 温度は、10℃～30℃の範囲で充電してください。範囲をこえますと十分な充電ができません。又、破裂、火災の恐れがあります。
 - 充電は換気の良い場所で行ってください。又、充電中は充電器の空気穴をふさいだり、布などで覆わないでください。破裂、火災の恐れがあります。
 - 充電が終わりましたらバッテリーパックを抜き取り、電源プラグを抜いてください。放置しますと火災の恐れがあります。
 - 雨の中、湿気の多い場所では充電しないでください。感電の恐れがあります
 - 連続使用で温度が上昇しているときは、30分以上間隔をおいて温度が低くなってから充電してください。又、連続して充電するときも30分以上間をおいて、温度が低くなってから充電してください。
- バッテリーパック、充電器の温度が上昇しているときは十分な充電ができません。

■バッテリーパックの取外し、取付け方法 (図2参照)

●取外し

- 両側のストッパーを指で押したまま下に引いてください。

●取付け

- バッテリーパックを持って、カチット音がするまで押し込んでください。

☑ストッパを押さずにそのまま押し込んでください。

☑差込み後は、確実にセットされていることを確認してからご使用ください。確実にセットされていないときは、使用中にバッテリーパックが落下して思わぬ事故の原因となります。

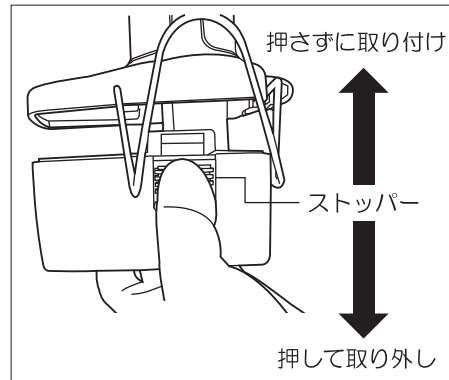


図2

■充電方法について (図3参照)

- 充電器の電源プラグを電源に差し込んでください。
- バッテリーパックを充電器にしっかり差し込んでください。
- 約30分で充電完了です。バッテリーパックを抜き取ってください。

☑充電器は定格表示してある電源で使用してください。直流電流やエンジン発電機では使用しないでください。異常に発熱し火災の恐れがあります。

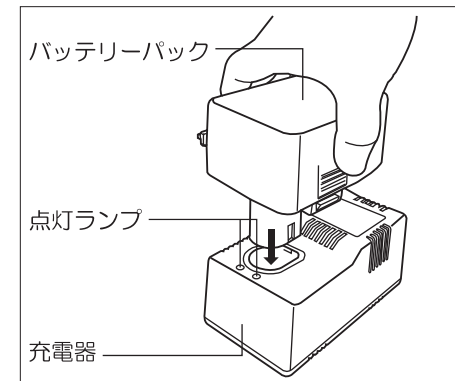


図3

■充電器のランプ表示について

操 作		ランプ表示
①	充電器プラグを電源に差し込む	緑ランプ点灯
②	充電器にバッテリーを差し込む	赤ランプ点灯
③	充電完了(約30分)	緑ランプ点灯

※充電時間は、使用条件や充電環境によりバラツキが生じます。

※充電完了後、緑、赤ランプが少しの間点滅することがありますが、異常ではありません。※充電器が充電の繰り返しなどで異常高温になると、保護の為にサーモスタットが作動し、緑・赤ランプ全て消灯します。温度が下ると正常に戻ります。

■充電できないときのランプ表示について

充電できない		ランプ表示
①	周囲の温度が低いとき(約10℃以下)	緑・赤ランプ点滅
②	周囲の温度が高いとき(約30℃以上)	緑・赤ランプ点滅
③	使用直後でバッテリーパックが高温のとき	緑・赤ランプ点滅
④	充電の繰り返しで充電器が高温のとき	緑・赤ランプ点滅

※締付け能力が弱くなってきたと感じるようになりましたら充電してください。無理に使い続けると、バッテリーパックが傷み、寿命を短くいたします。

※周囲温度が低いとき、高いときはバッテリーパックを周囲温度が20℃くらいの所に30分以上置いてから、充電を行ってください。低温又は、高温のまま充電しますとバッテリーパックが傷み、寿命を短くいたします。

※バッテリーパックには寿命があります。使用条件などで異なりますが、充放電回数は約500回位が目安です。締付け本数など著しく少なくなった場合には、新しいバッテリーパックをお買い求めください。

ご使用方法

■スイッチの操作と正逆回転の切換えについて

⚠ 警告

- 本機に、バッテリーパックが正確にセットされていることを確認してください。不正確なセットでは、使用中に抜け落ち事故の原因となります。
- スイッチに指を掛けて持ち運ばないでください。不意な始動により、思わぬけがの原因となります。

●スイッチの操作(図4参照)

- ①スイッチは、スイッチの引き金を引くと入り離すとスイッチが切れます。
- ②スイッチを軽く引くと低速回転で、引くに従って回転が速くなります。
- ③スイッチの引き金を離すとブレーキが作動して停止します。

●正逆回転の切換え(図5参照)

- ①回転方向の切換えは、正逆切換えスイッチを押します。
 - ②Ⓜスイッチを押して正回転(本機後方から見て右回り)です。
 - ③Ⓛスイッチを押して逆回転(本機後方から見て左回り)です。
- ☞中間ではスイッチがロックされて回転しません。最後まで押込んでください。
- ☞正逆回転の切換えは、モーターの回転が完全に停止してから行ってください。回転中に切換えますと、故障の原因となります。

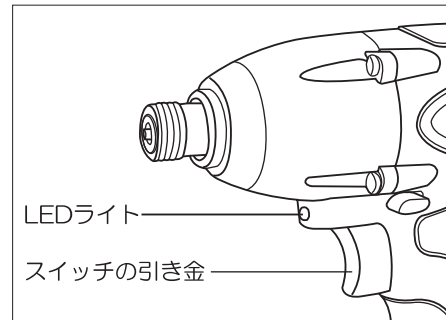


図4

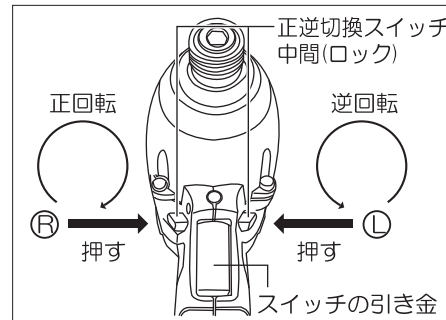


図5

■LEDライトについて

⚠ 警告

- ライトを直接のぞき込んだり、目にライトを当てないでください。目を痛める原因となります。

- 本機のスイッチの引き金上部にLEDライトがついています。(図4参照)
- スイッチの引き金を引くとライトが点灯して、工具の先端部を照らします。

■ベルトフックの付替えについて

- 本機のベルトフックは、左側についています。外して右側にも付け替えることができます。

- ①バッテリーパックを外します。(7ページバッテリーパックの取外し参照)
- ②皿ネジ2本を抜いて固定金具を外してください。(図6参照)

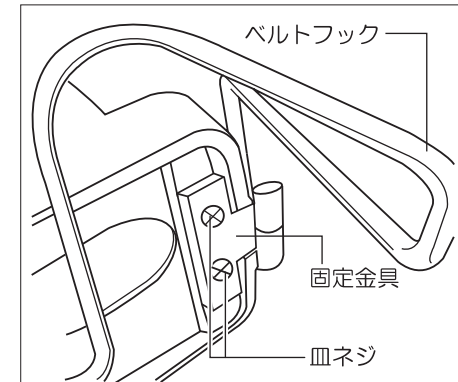


図6

- ③片方のベルトフック(固定金具側)を差し穴から外し、そのまま90°回します。(図7参照)

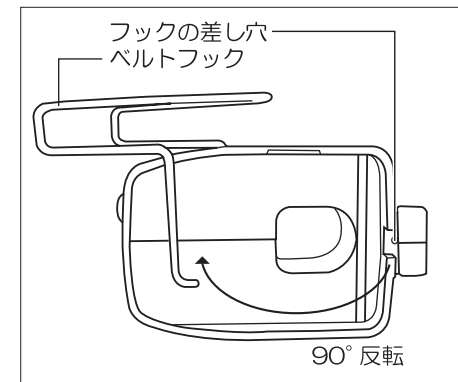


図7

- ④外側に引いてから、固定金具側に90°回して抜き取ってください。(図8参照)

- 取付けは、取外しの逆の要領で行ってください。

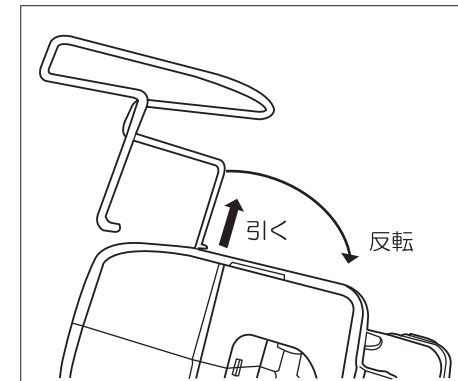


図8

■ビットの取付け・取り外しについて (図9参照)

⚠ 注意

- ビットなど先端工具は、取扱説明書に従って確実に取り付けてください。確実にないと外れたり、けがの原因になります。
- 使用直後の工具類、材料、切りくずなどは非常に熱くなっていますので、絶対にふれないでください。やけどの原因となります。

●ビットの取付け

- ① スリーブを前方向に引出してください。
 - ② ビット差込口にビットを差込んでスリーブを元に戻してください。
- ☑ ビットを軽く引いて抜けないことを確認してください。

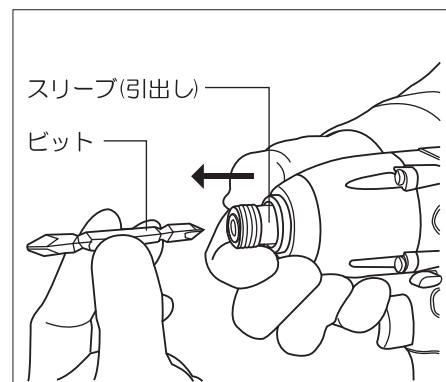


図9

●取外しについて

- ① スリーブを前方向に引出してビットを抜いてください。

ビット、ソケット、アダプターについて

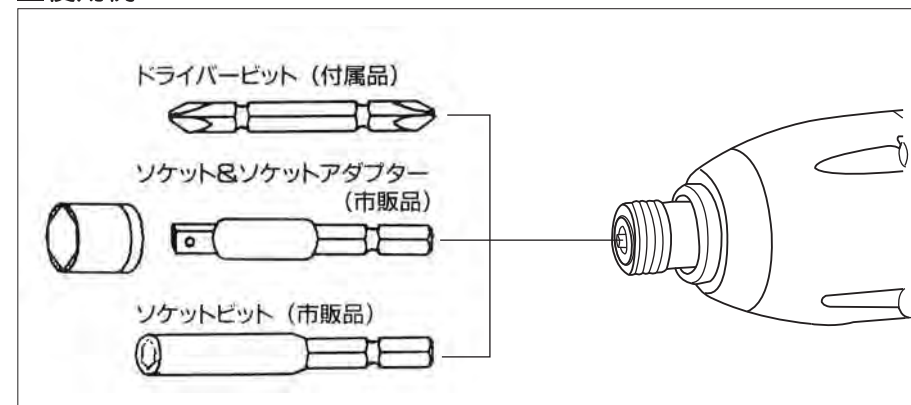
■使用できるビットの明細

- 六角軸 6.35mm用
- A=16mm
- B=13mm

(注) 上記以外のもは使用できません。ご使用になりますと、ビット差込口を破壊し、装・脱着が出来なくなります。

☑ PH1、PH2は付属品としてブローケースにセットしてあります。その他は市販品です。

■使用例



締め付け能力

■周囲温度20℃での目安表 (1回の満充電)

ネジの種類	ネジの寸法	材 料	ネジの締め付け数
木ネジ	4.1×38m	米マツ	230本
	m		50本
万能ビス	4.8×75m		86本

☑ 締め付け本数は、バッテリーパックの容量、材料の堅さ、周囲温度などにより変動があります。あくまでも目安としてください。

保守、点検について

警告

- 保守、点検、部品の交換では必ずスイッチを切り、バッテリーパックを抜いてください。不意の起動によりけがの原因になります。

■カーボンブラシの交換について (図10参照)

- 本機は消耗品のカーボンブラシを使用しています。カーボンブラシが短くなった場合には交換が必要です。短くなったカーボンブラシをそのまま使用されますと、モーター焼けの原因になります。



- ①本機左右のブラシキャップを外し、短くなったカーボンブラシを取出してください。
 - ②新しいカーボンブラシをブラシホルダに差し込みブラシキャップを締めてください。
- ☑カーボンブラシは、左右同時に交換してください。

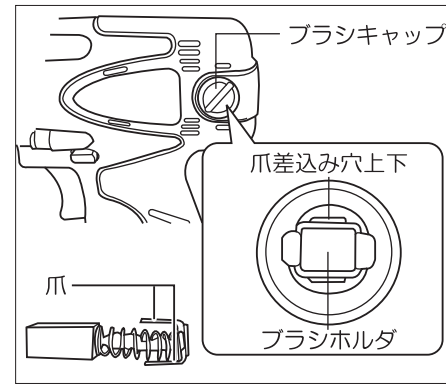


図10

■使用後の手入れ

- 各部のネジがゆるんでいないか、定期的に点検をしてください。ゆるみがある場合には締め直してください。
 - 本体は、乾いた柔らかい布、石けん水を付けた布などで拭きとり、汚れを落としてください。
- ☑シンナーなど石油類などでの清掃、又、水洗いは絶対しないでください。
- 保管は高温にならず、湿気の少ない、お子様の手のとどかないところに保管してください。

■修理について

- 使用中、機体の調子が悪かったり、異常音が生じたときは、直ちにスイッチを切って使用を中止し、お買い上げの販売店、又は、弊社にお問い合わせください。
- 部品のご用命は、お買い上げの販売店、又は、弊社にお問い合わせください。

メモ