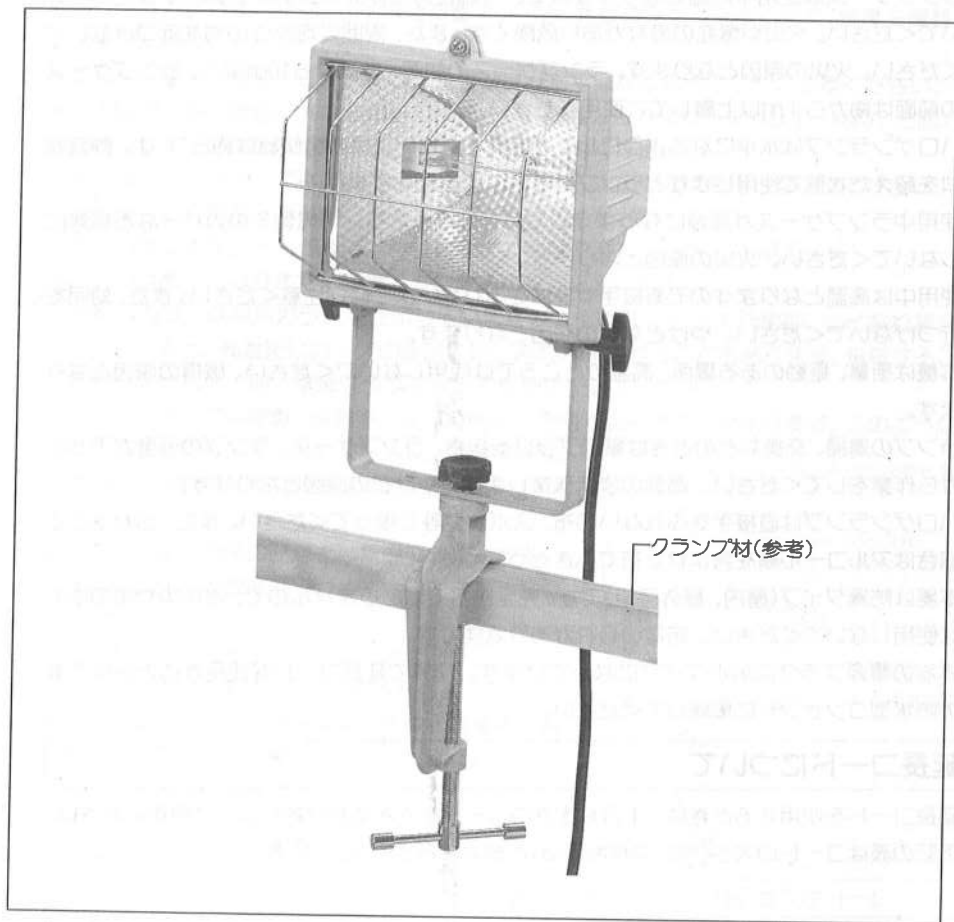


HALOGEN LIGHT

ハロゲン投光器(クランプ型)

CHL-500B-1 取扱説明書



このたびはハロゲン投光器をお買い上げいただきまして、ありがとうございます。

ご使用に際しては、必ずこの取扱説明書をよくお読みいただき、正しくご使用ください。

お読みになったあとは必ず保存してください。

警告

ハロゲン投光器ご使用上のご注意

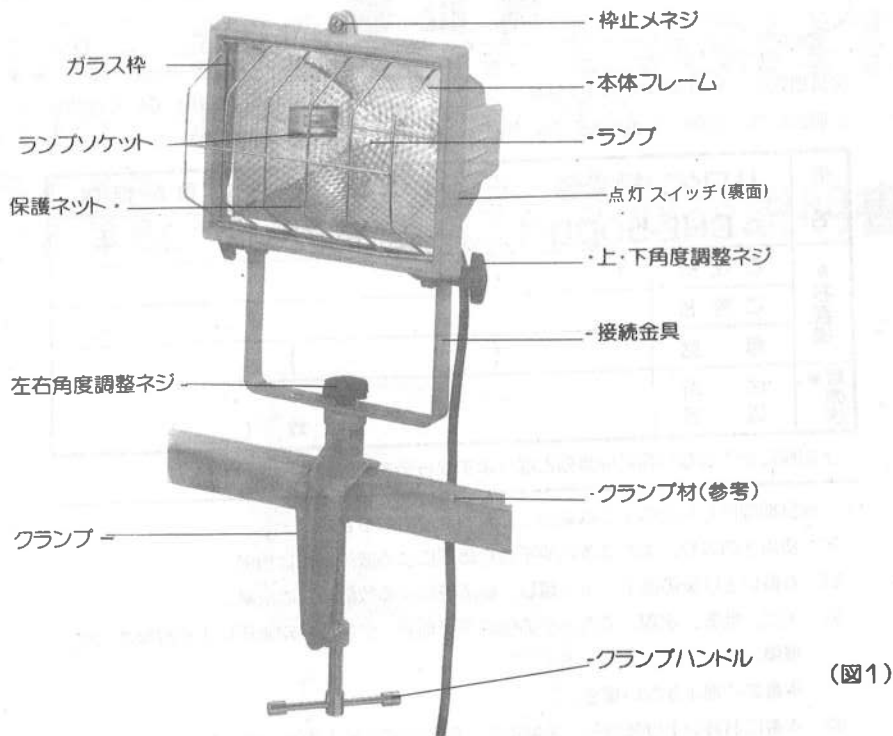
- 電源は100Vをご使用ください。間違つて200Vに接続しますと破損の恐れがあり危険です。
- ハロゲンランプは500W以下のものをご使用ください。容量を超えたランプを使用しますと、ランプケースが異常に高温となり、危険です。
- ご使用前に電源コード、プラグの点検をしてください。万一損傷等がありましたら、新しいものと交換をしてからご使用ください。傷んだまま使用しますと、感電、やけど、火災の原因となります。
- ランプケースは使用中高温になりますので、可燃性の液体やガスのある場所では使用しないでください。火災や爆発の恐れがあり危険です。また、周囲に可燃性の物を近づけないでください。火災の原因となります。ランプケースの側面、後面から10cm以上、ランプケースの前面は物から1m以上離してご使用ください。
- ハロゲンランプは水平になるようにしてご使用ください。許容の傾斜は約5°です。許容傾斜を超えた状態で使用しますとランプの破損の原因となります。
- 使用中ランプケースが高温になりますので布等で覆ったり、可燃物でのカバーなど絶対にしないでください。火災の原因となります。
- 使用中は高温となりますので直接手や身体をふれないようにご注意ください。また、幼児を近づけないでください。やけどなどの原因となります。
- 本機は衝撃、振動のある場所、高温のところでは使用しないでください。破損の原因となります。
- ランプの清掃、交換などのときは電源プラグを抜き、ランプケース、ランプの温度が下ってから作業をしてください。高温のまま作業しますとやけどの原因となります。
- ハロゲンランプは直接手をふれないで布、スポンジ等で扱ってください。また、汚れをとる場合はアルコール類を含ませた布でふきとってください。
- 本器は防滴タイプ(屋内、屋外用)です。完全防水ではありませんので、水の中や雨の中では使用しないでください。感電の恐れがあり危険です。
- 本器の電源プラグは防水タイプになっています。屋外で延長コードを使用するときは市販の防水型コンセントに接続してください。

延長コードについて

- 延長コードを使用するときは、十分な太さのコードをできるだけ短くしてご使用ください。下記の表はコードの太さ(導体公称断面積)と最大の長さです。(参考)

コードの太さ(mm)	最大の長さ(m)
1.25	10
2.0	25
3.0	30

部品の名称



仕様明細

形 式 名	CHL-500B-1
電 圧	単相100V
周 波 数	50/60Hz
消 費 電 力	500W (最大)
本 体 の 寸 法	W200×L150×H450mm(約)
ラ ン プ	ハロゲンランプ 500W(全長117mm)
重 量	1.5kg
コードの長さ	500mm

用 途

- 屋内、屋外の作業場、工事現場での照明に
- 車、農機具、船舶などの点検、整備の照明に
- 陳列商品のライトアップに
- レジャー、集会などのライトアップに
- その他用途に応じた移動照明に

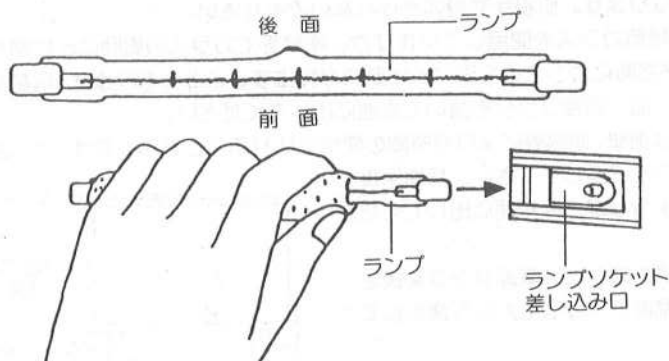
特 長

- 自然な白光色で照明効果抜群。
- 白熱球に比べ、約1.5倍から2倍の明るさ。
- 本体フレームは丈夫なアルミダイキャスト製
- 屋内、屋外用の防滴タイプ(雨の中、水の中では使用しないでください。)
- コンパクトで携帯に便利。また、ハンドルを使用して吊り下げ使用可。

組立方法

■ランプのセット方法

- 本体フレームの上部についてるガラス枠止めネジをとり除いてください。
 - 本体フレームの中に入っている紙箱からハロゲンランプを取り出してください。
 - ハロゲンランプの中央についている凸部を後側にして、片方をソケットに差し込み、軽く押しながら反対側をソケットに差し込んでください。(図2参照)
- 注) ランプをセットするときは、ヨゴレ等をアルコール類を含ませた布でふきとり、直接手でつかまずに手袋をしてセットしてください。
- 本体フレームにガラス枠を固定してください。



(図2)

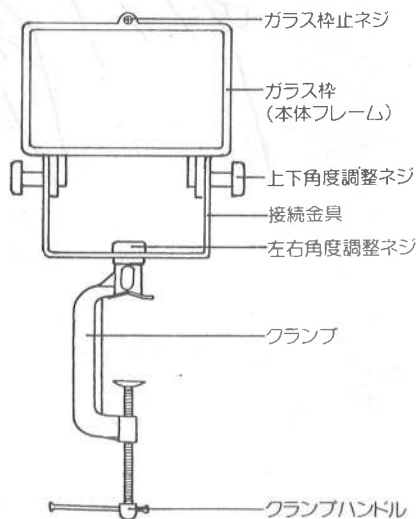
■本体の組立方法

注 本体フレームに保護ネット、ガラスをセットしてありますのでそのままご使用ください。

- 本体フレームに接続金具がセットしてあります。そのままご使用ください。
- クランプの上部に角度調整ネジがついていますので、ネジを取りはずしてランプの下に接続金具を置き、ネジで締めつけてください。(図3参照)

ご使用について

- 本器は角材等にクランプで締めつけ、固定させて使用する器具です。
 - 本器を取り付けるときは、クランプ部を先に取り付けておいてから、本体フレーム(接続金具をセットしたもの)を上置いて取り付けると楽に取り付けられます。
- 注 取り付けるときは落下しないようクランプハンドルで確実に取り付けてください。
- 取り付けが終了したら、上下角度調整ネジ、左右角度調整ネジをゆるめて、角度を調整し、確実に締めつけてください。
 - 本器をご使用になるときは、ハロゲンランプが水平になるようにしてご使用ください。
 - ご使用のときは周囲の物から離してください。前面のガラスから1m以上、側面、上面から10cm以上、下面は接続金具の高さ以下にはしないでください。
- 注 防滴型ですが防水型ではありませんので、雨の中、水の中では使用しないでください。
- 注 使用後は必ず電源プラグをコンセントから抜いてください。
- 注 点灯中は本体フレームが高温になりますので布等で覆わないでください。
- 注 点灯中は高温になります。直接手や身体をふれないでください。
- 注 表面のガラスは耐熱ガラスを使用していますが、衝撃等でガラスの周囲にヒビ割れ等が発生していると、高温時にガラスの全面にヒビ割れが発生することもあります。飛散することはありませんが、即、電源プラグを抜いて修理に出してください。
- 注 ハロゲンランプは衝撃、傾斜等により短時間の使用で切れることがあります。このようなときは、新しいものと交換して下さい。再使用後も短時間で切れるような場合は修理に出してください。
- ランプ交換、清掃の時などは電源プラグを抜き、本体フレームの温度が下がってから作業をしてください。
 - ハロゲンランプが汚れているときは、ランプをアルコール類を含ませた布等でふきとってください。
 - ハロゲンランプをセットするときは、直接手で触れないで布や手袋等をしてセットしてください。セット後は必ず布等が残っていないことを確認してください。
 - 使用後はきれいにふいて、湿気の少ないお子様の手の届かないところに保管してください。
 - 本器についてのお問合せ、修理等については販売店または当社までご連絡ください。



(図3)

保証書

保証期間内に取扱説明書等の注意書きにしたがって正常な使用状態で使用していて故障した場合には、お買い上げの販売店に本書をご提示の上、修理をご依頼下さい。

形名	ハロゲン投光器		※お買い上げ日	保証期間
	CHL-500B-1		平成 年 月 日	1 年
※お客様	ご住所	〒		
	ご芳名			
	電話	()		
※販売店	住所名	〒 ()		

上記欄に記入のない場合は無効となりますから必ずご確認ください。

- 保証期間内でも次のような場合には有料修理となります。
 - 使用上の誤り、または改造や不当な修理による故障または損傷。
 - お買い上げ後の落下、引っ越し、輸送等による故障または損傷。
 - 火災、地震、水害、落雷、その他の天災地変、公害や異常電圧による故障または損傷。
 - 本書のご提示がない場合。
 - 本書にお買い上げ年月日、お客様名、販売店名の記入のない場合あるいは字句を書き換えられた場合。
- 本書に記入してあるお買い上げの販売店に修理をご依頼になれない場合には、当社までご相談下さい。
- 本書は再発行いたしませんので紛失しないように大切に保存してください。
- 本書は日本国内においてのみ有効です。

〔注〕 ハロゲンランプの保証は除きます。

SHINKO 株式会社 新興製作所

〒101-0035 東京都千代田区神田紺屋町11番地 TEL03-3252-8861 FAX03-3254-2600