

保証書

保証期間内に取扱説明書等の注意書きにしたがって正常な使用状態で使用していて故障した場合には、お買い上げの販売店に本書をご提示の上、修理をご依頼下さい。

| | | | | |
|------|-----------------------------|-------|----------|------|
| 形名 | コードレスドライバードリル CDDS-120CW | | ※お買い上げ日 | 保証期間 |
| | | | 平成 年 月 日 | 1年 |
| ※お客様 | ご住所 | 〒 | | |
| | ご芳名 | | | |
| | 電 話 | () | | |
| ※販売店 | 住 所 店 名 | 〒 () | | |

(注)※印欄に記入のない場合は無効となりますから必ずご確認ください。

- 保証期間内でも次のような場合には有料修理となります。
 - 使用上の誤り、または改造や不当な修理による故障または損傷。
 - お買い上げ後の落下、引越、輸送等による故障または損傷。
 - 火災、地震、水害、落雷、その他の天災地変、公害や異常電圧による故障または損傷。
 - 車両、船舶にとう載して使用された場合に生じた故障または損傷。
 - 本書のご提示がない場合。
 - 本書にお買い上げ年月日、お客様名、販売店名の記入のない場合あるいは字句を書き換えられた場合。
- 本書に記入してあるお買い上げの販売店に修理をご依頼になれない場合には、当社までご相談ください。
- 本書は再発行いたしませんので紛失しないように大切に保存してください。
- 本書は日本国内においてのみ有効です。

お客様
相談窓口

商品・修理品についてのお問い合わせは…

☎ 03-3252-8861

修理品の送り先…

〒340-0002 埼玉県草加市青柳6-30-9

株式会社 新興製作所 埼玉工場

TEL:048-931-4151

SHINKO 株式会社 新興製作所

〒101-0035 東京都千代田区神田紺屋町11番地 TEL03-3252-8861 FAX03-3254-2600

コードレスドライバードリル CDDS-120CW 取扱説明書



このたびはコードレスドライバードリルをお買い上げいただきましてありがとうございます。
ご使用に際しては、必ずこの取扱説明書をよくお読みいただき、正しくご使用ください。
お読みになった後は、必ず保存してください。

安全にご使用いただくために特に注意していただきたいこと

- 火災、感電、けがなどの事故を未然に防ぐために、次の「△警告」を必ず守って下さい。
 - ご使用前に、この「△警告」をよくお読みの上、指示に従って正しくご使用下さい。
 - お読みになった後は、電動工具をお使いになる方が、いつでも見られる所に保管して下さい。
- ※本文は共通事項であり、製品により合致しないことがあります。

△ 警告

1.作業をするときの服装について

- 電動工具を使用するときは長袖、長ズボン、帽子、保護メガネ、手袋等を必ず身につけて下さい。屋外作業するときはゴム手袋、滑り止めのついた履物をおすすめします。
- 作業中、本工具（砥石等）の破損、加工する材料が急に回転したり、飛んだとき、思わぬけがの原因となります。
- 作業中はだぶだぶの衣服や、ネクタイ等は着用しないで下さい。
- 作業中、回転部に巻きこまれ思わぬけがの原因となります。
- 粉じんの多い作業のときは、保護メガネ、防じんマスク等を着用して下さい。

2.作業をする場所について

- 作業場、作業台は整頓して、きれいなところで作業をするようにして下さい。
- ちらかった作業場、作業台は事故の原因となります。
- 作業は常に明るい場所で行うようにして下さい。
- 暗い場所での作業はけがの原因となります。
- 電動工具のモーターが回転するときに火花が発生します。又、研削するときに研削粉が火花となって飛散します。可燃性の液体やガスのある場所では絶対に使用しないで下さい。
- 可燃性の液体やガスに引火しますと火災や爆発の恐れがありますので、特に注意が必要です。
- 作業場は作業員以外は近づけないで下さい。又、作業員以外の人には電動工具や電源コードに触れさせないで下さい。
- 作業場の近くに作業員以外の人がいったり、電動工具に触れたりしますと思わぬけがの原因となります。
- 電動工具は雨の中、湿気の多い場所では使用しないで下さい。
- 感電の恐れがあり大変危険です。

△ 警告

3.電気について

- 使用電源は銘板に表示してある電圧でご使用下さい。
- 表示を越える電圧で使用しますと回転が異常に高速となったりし、機体が破損する恐れがあり危険です。
- 感電防止のため漏電しゃ断器が設置されていることをご確認下さい。2重絶縁品を除き、必ずアースを接地して下さい。

4.取扱について

- 電動工具を使用するときは取扱方法、作業の仕方、周囲の状況等に十分注意をして作業をしてください。
- 電源に電源プラグを差し込む前に本機のスイッチを切ってください。
- スイッチを入れたまま電源プラグを差し込みますと、不意に起動して思わぬ事故の原因となります。
- ご使用前に本機に損傷がないか、正常に作動するか、工具（砥石等）にひび割れ、キレツがないか、ネジが確実に締まっているか、工具（砥石、ドリル等）が確実に付いているかをご確認ください。万一、本機に損傷、異常がありましたら取扱店、又は当社に修理を依頼してください。
- ネジがゆるんでいたり、工具が正確にセットされていない時は本機の破損、けがの原因となります。
- 初めて本機を使用するとき、工具（砥石、ドリル等）を交換したときは3分以上試運転をしてください。その日の作業のときは開始前に1分以上回転させてください。
- 試運転をしないで作業を開始しますと、思わぬけがの原因となります。
- 作業の都合で保護カバーを取り除いたり、改造はしないでください。
- 規定外の方法でご使用になりますと本機の破損、けがの原因となり大変危険です。
- 運転中は回転部、工具の作動部（砥石、ドリル等）等には絶対に触れないでください。
- 本機の点検、掃除、工具（砥石、ドリル等）の交換等のときは必ずスイッチを切り、差し込みプラグを抜いてください。又、作業が終わりましたら必ず差し込みプラグを抜いてください。
- スイッチ、差し込みプラグを入れたまま点検、掃除、工具の交換、放置等をしますと不意に起動して思わぬけがの原因となります。

⚠ 警告

- 運転中、本機の調子が悪くなったり、異常に気がついたときはスイッチを切り、電源プラグを抜き、点検、修理に出してください。
- 異常な状態で連続運転しますと、本機の破損を招くばかりでなく大変危険です。
- コードを持って本機を運んだり、コードを引いて電源プラグを抜いたりしないでください。又、コードが刃物などの鋭利なもの、高熱のものに触れないように注意してください。
- コードが損傷しますと大変危険ですので直ちに交換をしてご使用ください。
- 工具(スパナ、ネジ回し等)は、運転前に必ず本機から取り除いてください。
- 工具を本機や至近に置いて運転させますと思わぬけがの原因となります。
- 本機は取扱に不慣れな人、正しい操作のできない人には絶対に使用させないでください。
- 加工するものはクランプや万力でしっかりと固定して加工をしてください。
- 加工するものがしっかりと固定されていないときは、材料がとんだり振りまわされて思わぬ事故の原因となります。
- 電源プラグを差し込み、スイッチに指をかけて運ばないでください。
- 不意に回転して思わぬけがの原因となります。
- 安全に能率よく作業をするために、本機的能力を超えた無理な作業はしないでください。
- 能力を超えた作業は本機の破損のみならず寿命を短くします。又、けがの原因となります。

5. 手入と保管について

- 常に本機の手入れに心がけ、長期間安全にご使用ください。
 - 使用後よごれたままで湿度の高いところに放置しますと、本機の寿命を短くします。
 - 刃物類は常に手入をして良い切れ味でご使用ください。
 - 切れ味が悪いと仕上り面が悪くなるばかりでなく、モーターに負荷が多くかかり作業能率が悪くなります。
 - 本機を常に安全に能率よくご使用していただくため、定期的に点検をしてください。
 - 修理、点検は販売店、又は当社にお申し付けください。
 - 作業が終わりましたら塵を取り除き、手入をしてお子様の手のとどかない湿気の少ないところに保管してください。
- ☞前記は電動工具を使用するときの共通の注意事項です。製品により合致しないところがあります。

コードレスドライバードリル使用上のご注意

先に電動工具としての共通の警告・注意事項を述べましたが、コードレスドライバードリルとしてさらに次に述べる警告・注意事項を守ってください。

⚠ 警告

- 作業箇所に電線管、水道管、ガス管などの埋設物がないか作業前に確かめてください。埋設物があると先端工具が触れ、重大な事故の原因になります。
- 使用中は、振り回されないように本機を確実に保持してください。不確実な保持は振り回されるなどけがの原因になります。
- 本機側面の風穴をふさがないでください。本機が高温となり、火災の原因となります。
- 回転中の先端工具に手や顔を近づけないでください。けがの原因になります。
- 可燃性の液体やガスのある所では絶対に使用しないで下さい。可燃物の近くで使用しますと、引火、爆発の危険があります。

⚠ 注意

- 工具類(ビット等)の差込は正確にしてください。正確にセットされていないとスリーブが元に戻らず、作業中に抜けて思わぬけがの原因となります。
- 高い場所で作業するときは、下に人のいないことを確かめてください。材料や本機を落下させたときに事故の原因になります。
- 使用直後の工具類、材料、切りくずなどは非常に熱くなっていますので、絶対にふれないでください。やけどの原因となります。
- 使用中は、巻き込まれる恐れのあるもの(ネクタイ、手袋など)は着用しないでください。回転部に巻き込まれて、けがの原因となります。

バッテリーパック充電についてのご注意

⚠ 警告

- 本機専用の充電器、バッテリーパックをご使用ください。違ったものを使用しますと充電ができません。又、破裂、損傷の恐れがあります。
- 充電器は、銘板に表示してあるAC100Vの電圧でご使用下さい。表示を超える電源や直流電源、エンジン発電機では異常に発熱して火災の恐れがあります。
- 温度は、10℃～30℃の範囲で充電してください。範囲をこえますと十分な充電ができません。又、破裂、火災の恐れがあります。
- 充電は換気の良い場所で行ってください。又、充電中は充電器の空気穴をふさいだり、布などで覆わないでください。破裂、火災の恐れがあります。

⚠ 注意

- 充電が終わりましたらバッテリーパックを抜き取り、電源プラグを抜いてください。放置しますと火災の恐れがあります。
- 雨の中、湿気が多い場所では充電しないでください。感電の恐れがあります
- 連続使用で温度が上昇しているときは、30分以上間隔をおいて温度が低くなってから充電してください。又、連続して充電するときも30分以上間をおいて、温度が低くなってから充電してください。
- バッテリーパック、充電器の温度が上昇しているときは十分な充電ができません。

仕様明細

■本体の仕様

| | |
|---------------|----------------------------|
| 形 式 | CDDS-120CW |
| モ ー タ ー | 直流モーター |
| モ ー タ ー の 電 圧 | 12V |
| 無 負 荷 回 転 数 | 高速0~1,000min ⁻¹ |
| | 低速0~300min ⁻¹ |
| 最大締付けトルク | 22.6N・m(230kgf・cm) |
| 質 量 | 1.6kg |

■充電器の仕様

| | |
|---------|---------|
| 形 式 | BCS-40 |
| 電 圧 | AC100V |
| 周 波 数 | 50/60Hz |
| 入 力 容 量 | 61VA |
| 出 力 電 圧 | DC12V |
| 充 電 時 間 | 約40分 |
| 質 量 | 1.5kg |

■バッテリーパックの仕様

| | |
|---------|------------|
| 形 式 | BPS-120B |
| 電 池 | ニッケルカドミウム |
| 電 圧 | DC-12V |
| 容 量 | 1,300mAh |
| 出 力 電 圧 | DC12V |
| 質 量 | 0.55kg(1個) |

部品の名称

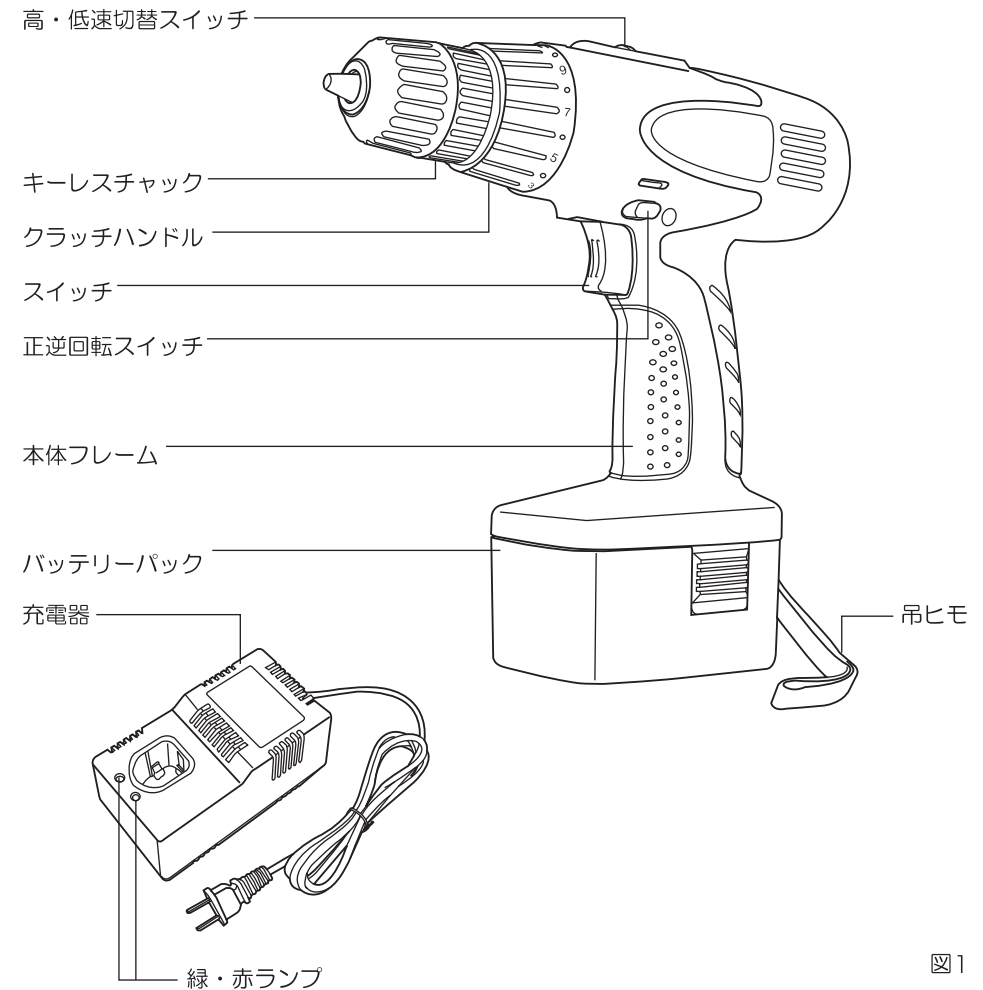


図1

付属品

| 付 属 品 名 | 数 | 仕 様 名 |
|----------|---|---------------|
| バッテリーパック | 2 | DC-12V、約40分充電 |
| 充 電 器 | 1 | 12V、約40分充電 |
| ドリルビット | 1 | PH2 |
| 布 袋 | 1 | |

ご使用前の準備

⚠ 警告

- 本機専用の充電器、バッテリーパックをご使用ください。違ったものを使用しますと充電ができません。又、破裂、損傷の恐れがあります。
- 充電器は、銘板に表示してあるAC100Vの電圧でご使用下さい。表示を超える電源や直流電源、エンジン発電機では異常に発熱して火災の恐れがあります。
- 温度は、10℃～30℃の範囲で充電してください。範囲をこえますと十分な充電ができません。又、破裂、火災の恐れがあります。
- 充電は換気の良い場所で行ってください。又、充電中は充電器の空気穴をふさいだり、布などで覆わないでください。破裂、火災の恐れがあります。
- 充電が終わりましたらバッテリーパックを抜き取り、電源プラグを抜いてください。放置しますと火災の恐れがあります。
- 雨の中、湿気が多い場所では充電しないでください。感電の恐れがあります
- 連続使用で温度が上昇しているときは、30分以上間隔をおいて温度が低くなってから充電してください。又、連続して充電するときも30分以上間をおいて、温度が低くなってから充電してください。
- バッテリーパック、充電器の温度が上昇しているときは十分な充電ができません。

■バッテリーパックの取外し、取付け方法 (図2参照)

●取外し

- 両側のストッパーを指で押したまま下に引いてください。

●取付け

- バッテリーパックを持って、カチット音がするまで押込んでください。

☑ストッパを押さずにそのまま押し込んでください。

☑差込み後は、確実にセットされていることを確認してからご使用ください。確実にセットされていないときは、使用中にバッテリーパックが落下して思わぬ事故の原因となります。

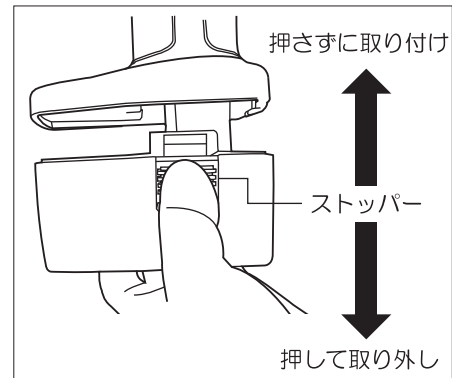


図2

■充電方法について (図3参照)

- 充電器の電源プラグを電源に差し込んでください。
- バッテリーパックを充電器にしっかり差し込んでください。
- 約40分で充電完了です。バッテリーパックを抜き取ってください。

☑充電器は定格表示してある電源で使用してください。直流電流やエンジン発電機では使用しないでください。異常に発熱し火災の恐れがあります。

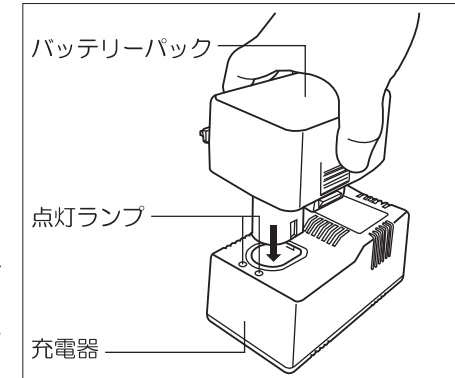


図3

■充電器のランプ表示について

| 操 作 | | ランプ表示 |
|-----|----------------|--------|
| ① | 充電器プラグを電源に差し込む | 緑ランプ点灯 |
| ② | 充電器にバッテリーを差し込む | 赤ランプ点灯 |
| ③ | 充電完了(約40分) | 緑ランプ点灯 |

※充電時間は、使用条件や充電環境によりバラツキが生じます。

※充電完了後、緑、赤ランプが少しの間点滅することがありますが、異常ではありません。

※充電器が充電の繰り返しなどで異常高温になると、保護の為にサーモスタットが作動し、緑・赤ランプ全て消灯します。温度が下ると正常に戻ります。

■充電できないときのランプ表示について

| 充電できない | | ランプ表示 |
|--------|---------------------|----------|
| ① | 周囲の温度が低いとき(約10℃以下) | 緑・赤ランプ点滅 |
| ② | 周囲の温度が高いとき(約30℃以上) | 緑・赤ランプ点滅 |
| ③ | 使用直後でバッテリーパックが高温のとき | 緑・赤ランプ点滅 |
| ④ | 充電の繰り返しで充電器が高温のとき | 緑・赤ランプ点滅 |

■バッテリーを長持ちさせるには

- 締付け能力が弱くなってきたと感じるようになりましたら充電してください。無理に使い続けると、バッテリーパックが傷み、寿命を短くいたします。
- 周囲温度が低いとき、高いときはバッテリーパックを周囲温度が20℃くらいの所にしばらく置いてから、充電を行ってください。低温又は、高温のまま充電しますとバッテリーパックが傷み、寿命を短くいたします。
- バッテリーパックには寿命があります。使用条件などで異なりますが、締付け本数など著しく少なくなった場合には、新しいバッテリーパックをお買い求めください。
- 長期間ご使用にならない場合、ニカドバッテリーは使い切った状態で保管してください。

ご使用方法について

☑低速、高速スイッチ、正逆回転スイッチを切り替える時は最後まで押してください。途中で止めますと正常に回転しません。

■クラッチハンドルについて (図4参照)

- ドライバーとして使用のときは①～⑬の位置で調整してください。
①の表示のところは締め付けが弱く⑬のところは一番強くなります。
- ドリルとして使用のときは、クラッチハンドルをドリルのところに合わせてください。

☑ドリルとして使用のときは、モータルの回転が停止するまで押しつけないで下さい。停止を続けると、モーターの焼損や蓄電池の寿命を短くします。

☑初回クラッチハンドルの矢印をドリルのマークの位置に合わせるとき、キャップが少し固いときは、一度①までもどしてから改めてドリルのところまで回して下さい。(初回2～3度だけで、その後は正常に作動します。)

■低、高速回転数の切り替えについて

本機は高速と低速に切り替えるスイッチがついています。高速のときはH、低速のときはLにセットして下さい。(図5参照)

☑切替できないときは、回転させながら行って下さい。

☑低、高速の切替はモーターが完全に停止してから作動させて下さい。回転中に作動させますと故障の原因となります。

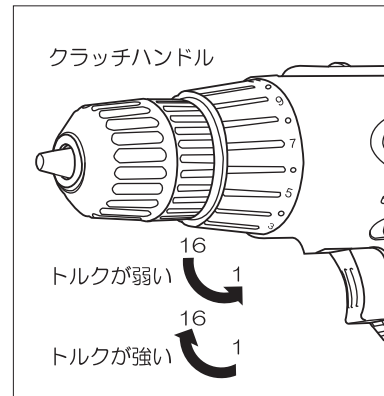


図4

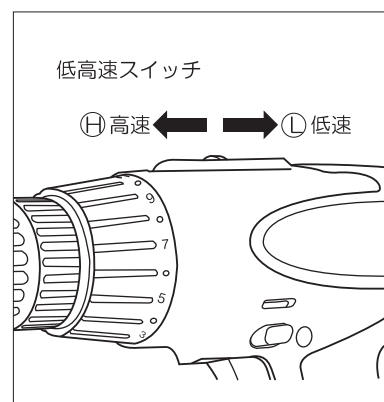


図5

■正逆回転の切替えについて

正逆切替スイッチのR側を押すと右回転、L側を押すと左回転します。(図6参照)

☑正逆切替スイッチは、モーターが完全に停止してから操作して下さい。回転中作動させますとモーターの故障の原因となります。

■スイッチの操作について

スイッチの引き金を引くと回転し、はなすと止まります。

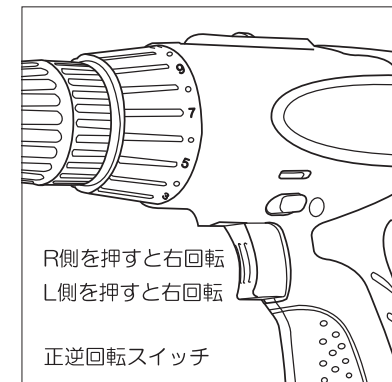


図6

■キーレスチャックの使用法について

キーレスチャックは2段に分かれています。先端部を左に回すと開き、右に回すと締まります。先端工具を正確に差し込み、締めて下さい。(図7参照)

☑チャックにビット、ドリル等をセットする時は正確にセットして締めて下さい。傾いてセットしますと正しいネジ締め、穴あけが出来ません。ネジを締めるときはネジ頭の溝にビットを垂直にあて、軽く押してスイッチを入れて下さい。溝の上でビットを空転させますと溝が丸くなりネジ頭をこわします。

- 先端工具(ビット、ドリル等)の取付、取りはずしはキーレスチャック部が2つに分かれていますので左右の手で握って回して下さい。
- 先端工具を差し込む前にチャックの内径を先端工具の外径より少し大きめにしておいて差し込み、締めつけると正確にセットできます。

☑工具を取り付け後は、低速で回転させ正確にセットできてるかを確認の上、強く締め付けてください。

傾いてセットしますと正確なネジ締め、穴あけができません。

- ネジを締めるときは、ネジの頭の溝にビットを垂直にあて、軽く押してスイッチを入れて下さい。溝の上でビットを空転させますと溝が丸くなり、ネジ締めができません。
- 材質、材料のかたさ、厚さ等によりクラッチハンドルを調整してご使用ください。かたい材料や厚い材料の穴あけをするときは、ドリルの先にオイルをつけますとドリルの刃を焼かずにスムーズにあけることができます。長いドリルなど、無理な作業で負荷をかけ過ぎないようにして下さい。故障の原因となります。

☑固い材料、割れやすい材料には下穴をあけておくと上手にネジ締めができます。(下穴の項をご参照ください。)

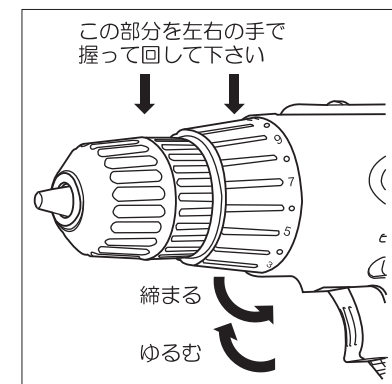


図7

- 鉄材に穴をあけるときは、材料の穴の位置にポンチで位置ぎめしてから穴あけしめすと正確な位置に上手に穴あけできます。

☑ 穴あけをするときは、材料が振り回されることがありますので、しっかりと固定してから作業をして下さい。

☑ 建築物に穴をあけるときは配線館、水道管、ガス管等がないかを確認の上、穴あけをして下さい。又、板に穴をあけるときは、材料の下に不要の木材を置いて穴あけをしますと上手に穴あけできます。

ネジの下穴径について（参考）

- ネジの下穴径は少し小さくあけてネジ（タップ）を切して下さい。
- 木ネジは少し小さい穴をあけて木ネジをねじ込みますと木が割れません。
- 材料の材質（かたさ）により、多少異なりますが下穴径の表を参考にしてください。

| メートルネジ | | 木ネジ | |
|--------|------|--------|---------|
| ネジの呼び径 | 下穴の径 | ネジの呼び径 | 下穴の径 |
| M2×0.4 | 1.65 | 3.1 | 2.0~2.2 |
| M3×0.5 | 2.57 | 3.5 | 2.2~2.5 |
| M4×0.7 | 3.36 | 3.8 | 2.5~2.8 |
| M5×0.8 | 4.26 | 4.5 | 2.9~3.2 |
| M6×1 | 5.08 | 5.1 | 3.3~3.6 |
| M7×1 | 6.08 | 5.5 | 3.6~3.9 |

穴あけ能力（目安）

| 材 料 | キリの寸法 | 材料の厚み |
|-------|-------|-------|
| 鉄 工 | 10mm | 1.2mm |
| ア ル ミ | 10mm | 1.2mm |
| 木 工 | 21mm | 18mm |

☑ 材料の硬さにより多少異なります。（目安）

ネジ締め能力

| 材 質 | ネジの寸法 |
|---------|--------|
| 木 ネ ジ | 4.1×38 |
| 機 械 ネ ジ | M6 |

☑ 材料の硬さにより多少異なります。

☑ 太い木ネジを打ち込むときは下穴をあけてから打ち込んでください。

低高速スイッチを低(L)にセットしてから打ち込んでください。

(11ページ下穴表をご参照ください。)

保守、点検について

- 充電が正常にできないときは電源から差し込みプラグを抜き電源プラグ、電源コードに異常がないか、充電器にバッテリーバックが正確にセットされているかをご確認ください。
- ☑ 連続充電をして充電器の温度が上昇しているとき、バッテリーバックの温度が上昇しているときは正常な充電はできません。又、ランプも正常に点灯しません。こんなときは、約30分以上休ませてから充電してください。
- 正逆回転スイッチ、低高速スイッチは途中で止めますと正常に回転しませんので最後まで移動させて下さい。また、スイッチの切り替えができないときは一度回転させてから切り替えして下さい。
- ☑ 万一、クラッチダイヤルの回転がかたいときは、ダイヤルを①までもどして再度、回転させて下さい。2~3回繰り返しますとスムーズに作動します。
- 作業が終わりましたら、本機を乾いた布でふいて湿気の少ない場所でお子さまの手の届かない場所に保管して下さい。
- ☑ 本機は絶対に水洗いはしないで下さい。又、シンナー等化学薬品はさけて下さい。
- 本機に異常がありましたらお買上げの販売店または弊社にご連絡下さい。（又は、修理に出してください。）