

## 保証書

保証期間内に取扱説明書等の注意書きにしたがって正常な使用状態で使用していて故障した場合には、お買い上げの販売店に本書をご提示の上、修理をご依頼下さい。

形名	コードレスドライバードリル CDD-48B		*お買い上げ日	保証期間
			平成 年 月 日	1 年
※お客様	ご住所	〒		
	ご芳名			
	電話	( )		
販売店※	住所 店名	〒 ( )		

上記欄に記入のない場合は無効となりますから必ずご確認ください。

- 保証期間内でも次のような場合には有料修理となります。
  - 使用上の誤り、または改造や不当な修理による故障または損傷。
  - お買い上げ後の落下、引越、輸送等による故障または損傷。
  - 火災、地震、水害、落雷、その他の天災地変、公害や異常電圧による故障または損傷。
  - 本書のご提示がない場合。
  - 本書にお買い上げ年月日、お客様名、販売店名の記入のない場合あるいは字句を書き換えられた場合。
- 本書に記入してあるお買い上げの販売店に修理をご依頼になれない場合には、当社までご相談下さい。
- 本書は再発行いたしませんので紛失しないように大切に保存してください。
- 本書は日本国内においてのみ有効です。

# CORDLESS DRIVER DRILL

## コードレスドライバードリル CDD-48B 取扱説明書





6096-641002

このたびはコードレスドライバードリルをお買い上げいただきまして、ありがとうございます。ご使用に際しては、必ずこの取扱説明書をよくお読みいただき、正しくご使用ください。お読みになったあとは必ず保存してください。

**SHINKO** 株式会社 新興製作所

〒101 東京都千代田区神田紺屋町11番地 TEL03-3252-8861 FAX03-3254-2600

## 安全にご使用いただくために特に注意していただきたいこと

- 火災、感電、けがなどの事故を未然に防ぐために、次の「 警告」を必ず守って下さい。
  - ご使用前に、この「 警告」をよくお読みの上、指示に従って正しくご使用下さい。
  - お読みになった後は、電動工具をお使いになる方が、いつでも見られる所に保管して下さい。
- ※本文は共通事項であり、製品により合致しないことがあります。

## 警告

### 1. 作業をするときの服装について

- 電動工具を使用するときは長袖、長ズボン、帽子、保護メガネ、手袋等を必ず身につけて下さい。屋外作業するときはゴム手袋、滑り止めのついた履物をおすすめします。
  - ・作業中、本機工具（砥石等）の破損、加工する材料が急に回転したり、飛んだとき、思わぬけがの原因となります。
- 作業中はだぶだぶの衣服や、ネクタイ等は着用しないで下さい。
  - ・作業中、回転部に巻きこまれ思わぬけがの原因となります。
- 粉じんの多い作業のときは、保護メガネ、防じんマスク等を着用して下さい。

### 2. 作業をする場所について

- 作業場、作業台は整頓して、きれいなところで作業をするようにして下さい。
  - ・ちらかった作業場、作業台は事故の原因となります。
- 作業は常に明るい場所で行うようにして下さい。
  - ・暗い場所での作業はけがの原因となります。
- 電動工具のモーターが回転するときに火花が発生します。又、研削するときに研削粉が火花となって飛散します。可燃性の液体やガスのある場所では絶対に使用しないで下さい。
  - ・可燃性の液体やガスに引火しますと火災や爆発の恐れがありますので、特に注意が必要です。
- 作業場は作業員以外は近づけないで下さい。又、作業員以外の人には電動工具や電源コードに触れさせないで下さい。
  - ・作業場の近くに作業員以外の人がいると、電動工具に触れたりしますと思わぬけがの原因となります。
- 電動工具は雨の中、湿気が多い場所では使用しないで下さい。
  - ・感電の恐れがあり大変危険です。

## 警告

### 3. 電気について

- 使用電源は銘板に表示してある電圧でご使用下さい。
  - ・表示を超える電圧で使用しますと回転が異常に高速となったりし、機体が破損する恐れがあり危険です。
- 感電防止のため漏電しゃ断器が設置されていることをご確認下さい。2重絶縁品を除き、必ずアースを接地して下さい。

### 4. 取扱について

- 電動工具を使用するときは取扱方法、作業の仕方、周囲の状況等に十分注意をして作業して下さい。
- 電源に電源プラグを差し込む前に本機のスイッチを切って下さい。
  - ・スイッチを入れたまま電源プラグを差し込みますと、不意に起動して思わぬ事故の原因となります。
- ご使用前に本機に損傷がないか、正常に作動するか、工具（砥石等）にひび割れ、キレツがないか、ネジが確実に締まっているか、工具（砥石、ドリル等）が確実に付いているかをご確認下さい。万一、本機に損傷、異常がありましたら取扱店、又は当社に修理を依頼して下さい。
  - ・ネジがゆるんでいたたり、工具が正確にセットされていない時は本機の破損、けがの原因となります。
- 初めて本機を使用するとき、工具（砥石、ドリル等）を交換したときは3分以上試運転をして下さい。その日の作業のときは開始前に1分以上回転させて下さい。
  - ・試運転をしないで作業を開始しますと、思わぬけがの原因となります。
- 作業の都合で保護カバーを取り除いたり、改造はしないで下さい。
  - ・規定外の方法でご使用になりますと本機の破損、けがの原因となり大変危険です。
- 運転中は回転部、工具の作動部（砥石、ドリル等）等には絶対に触れないで下さい。
- 本機の点検、掃除、工具（砥石、ドリル等）の交換等のときは必ずスイッチを切り、差し込みプラグを抜いて下さい。又、作業が終わりましたら必ず差し込みプラグを抜いて下さい。
  - ・スイッチ、差し込みプラグを入れたまま点検、掃除、工具の交換、放置等をしますと不意に起動して思わぬけがの原因となります。

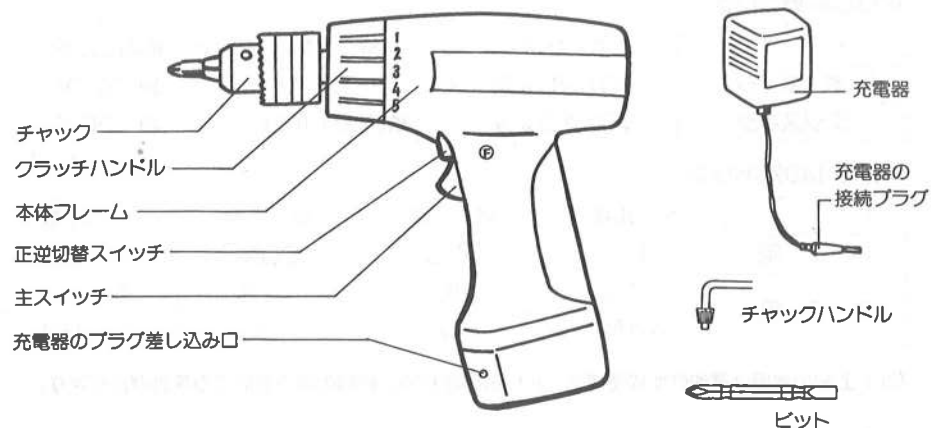
## ⚠ 警告

- 運転中、本機の調子が悪くなったり、異常に気がついたときはスイッチを切り、電源プラグを抜き、点検、修理に出して下さい。
  - ・異常な状態で連続運転しますと、本機の破損を招くばかりでなく大変危険です。
- コードを持って本機を運んだり、コードを引いて電源プラグを抜いたりしないで下さい。又、コードが刃物などの鋭利なもの、高熱のものに触れないように注意して下さい。
  - ・コードが損傷しますと危険ですので直ちに交換をしてご使用下さい。
- 工具（スパナ、ネジ回し等）は、運転前に必ず本機から取り除いて下さい。
  - ・工具を本機や至近に置いて運転させますと思わぬけがの原因となります。
- 本機は取扱に不慣れな人、正しい操作のできない人には絶対に使用させないで下さい。
- 加工するものはクランプや万力でしっかりと固定して加工して下さい。
  - ・加工するものがしっかりと固定されていないときは、材料がとんだり振りまわされて思わぬ事故の原因となります。
- 電源プラグを差し込み、スイッチに指をかけて運ばないで下さい。
  - ・不意に回転して思わぬけがの原因となります。
- 安全に能率よく作業をするために、本機の能力を超えた無理な作業はしないで下さい。
  - ・能力を超えた作業は本機の破損のみならず寿命を短くします。又、けがの原因となります。

## 5. 手入と保管について

- 常に本機の手入に心がけ、長期間安全にご使用下さい。
  - ・使用後よごれたままで湿度の高いところに放置しますと、本機の寿命を短くします。
- 刃物類は常に手入をして良い切れ味でご使用下さい。
  - ・切れ味が悪いと仕上り面が悪くなるばかりでなく、モートルに負荷が多くなり作業能率が悪くなります。
- 本機を常に安全に能率よくご使用していただくため、定期的に点検をして下さい。
  - ・修理、点検は販売店、又は当社にお申し付け下さい。
- 作業が終わりましたら塵を取り除き、手入をしてお子様の手のとどかない湿気の少ないところに保管して下さい。

## ■部品の名称



## ■仕様明細

本 体		充 電 器	
モーターの電圧	DC-4.8V	電 源	AC-100V
電 池	ニッケル・カドミウム	周 波 数	50/60Hz
2 段 変 速	430/215RPM	消 費 電 力	7VA
最 大 ト ル ク	約50kg-cm	充 電 時 間	約3時間
チャック	1.5 - 10mm	重 量	0.2kg
重 量	1kg		

(注)本機は改良のため、予告なしに仕様変更することがあります。

## ■使用上のご注意

- 充電が終了しましたら、充電プラグを抜いてご使用ください。充電器のプラグも抜いてください。
- 回転中は手袋、衣服等を巻き込まれない様、充分注意して作業してください。
- ネジ締め、穴あけ等の材料は完全に支えて作業するようにしてください。足場の悪い所やバランスの悪い作業は危険です。常に良い作業環境を心がけてください。
- モーターの回転が停止するような過負荷をかけないでください。故障の原因ともなります。
- 周囲の温度が0℃～40℃の所でご使用ください。この範囲を越える環境で使用しますと1回充電当りの能力が低下します。
- お手入れは乾いた布でよくふいてください。水洗いやシンナー等の揮発性のものは使用しないでください。
- 本機を保管する時は、スイッチが切れていることを確認してください。
- 保管は40℃以下の乾燥した場所、また子供の手のとどかない安全な場所をお選びください。

## ■能力について

### ●ねじ締めつけ数

	ネジ寸法	材 料	締めつけ数
木 ね じ	φ3×20 $\ell$ %	ラ ウ ン	約230本
テクスネジ	φ3×15 $\ell$ %	鉄(板厚1.0%)	約 90本

### ●ドリルの穴あけ数

	ドリル径	材 料	板 厚	穴あけ数
木 工 用	φ9%	ラワン	20%	約 150
鉄 工 用	φ4%	鉄	1%	約 60
	φ4%	アルミ	2%	約 60

(注) 上記の数値は電池性能経時変化、ドリルの味れ味、材料の硬さ等により変動があります。

## ■充電方法

- 本体の充電プラグ差し込み口に充電器の接続プラグを差し込んでください。そして充電器のプラグをAC100Vの電源に差し込んでください。(110V以上で使用しますと故障の原因になります。)
  - この充電器は通常3時間充電です。(初回の使用開始時は約5時間位充電してください。)
  - 充電後は本体から充電プラグを抜いてください。(連続して6時間以上充電しますと、電池の寿命が短くなります。充電中は充電器の赤ランプが点灯します。充電後、ランプは消えまませんので3時間位充電後は、差し込みプラグを電源から抜いてください。)
  - 周囲の温度が0~40°Cのところで充電してください。
- ☞屋外や直射日光の直接当たるところで充電しますと、充電時間が短くなり、十分な充電ができません。
- 本機を連続使用して充電器の温度が上昇しているときは十分な充電ができません。20~30分経過してから充電してください。
  - 雨の中や湿度の高い場所での充電はさけてください。
  - 清掃は乾いた布でよくふいてください。水洗いや化学薬品、シンナー等の揮発性のものはさけてください。

## ■ビット、ドリルの取付方法

- ビット、ドリルの取付け取りはずしは、正逆切替えスイッチレバーを中央の位置にセットしてください。
  - 本機のチャック最大くわえ径は10mmです。
  - チャックにビット又はドリルを差し込み、本体の下部についているチャック回しで、締めつけてください。
- ☞チャックを締めつける時は一方から締めつけずに、三方向から均等に締めつけてください。正確に締めつけることができます。

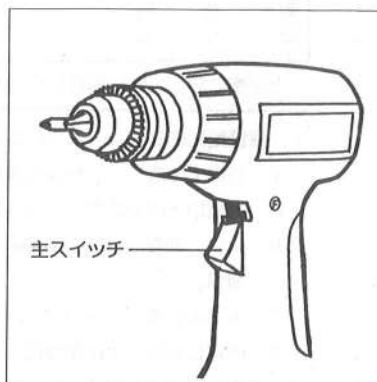
## ■正逆切替えスイッチについて

- 回転方向(正逆)を切り替えるときは、スイッチを切り、回転が完全に停止してから操作してください。
- スイッチをⒺにすると右回転、Ⓕにすると左回転します。



## ■スピード(回転)変更について

- 主スイッチは2段変速になっています。
- 最初、軽くスイッチを引きますと、低速回転(約215RPM)となり、強く引きますと、高速回転(約430RPM)となります。



## ■クラッチの使用法

- チャックの手前についているクラッチハンドルを回しますとトルクの調整ができます。
  - クラッチについている目盛の目安は、
    - (1~2) は小さいネジの締め付け
    - (3) は柔らかい材料のネジ締め
    - (4) は通常材料のネジ締め
    - (5) は硬い材料のネジ締め
    - (●) はクラッチが働かない状態で、強力ネジ締めや、ドリルとして使用してください。
- ☞クラッチを使用するときは、セット後テストをしてご使用ください。

