

コードレスドライバードリル

CDD-10 取扱説明書



DC-7.2V/5段クラッチ/チャック最大径10mm

このたびはコードレスドライバードリルをお買い上げいただきましてありがとうございます。
ご使用に際しては必ずこの取扱説明書をよくお読みいただき正しくご使用ください。
お読みになったあとは必ず保存してください。

■電動工具ご使用についてのご注意

- 使用電源は必ず銘板に表示してある電圧でご使用ください。100V用のものを間違えて200V電源に接続して運転しますとモーターの回転が異常に高速となり、機体が破壊するおそれがあり危険です。
コード線が損傷したらすぐ新品と交換することが必要です。
- お使いになる前には、必ずコードや電源プラグを点検してください。コードやプラグをいたんだまま使いますと、やけど・感電・火災などの原因となります。
- 感電防止のため機体の内部には絶対に水を入れないでください。又、使用后水洗はしないでください。
- 工具や付属品は、その能力をこえた過酷な作業をさせないでください。無理な作業は製品の損傷をまねくばかりではなく、危険ですのでさけてください。
- 作業はきちんとした服装でしてください。ネクタイをつけたり、袖口を開いたままで作業しますと、回転物に巻き込まれるおそれがあり危険です。
- 作業中は保護メガネをご使用ください。おおくの場合、目の保護のため、保護メガネが必要です。またほこりが多く出る場合は、マスクもつけてください。
- スパナやネジ回しなどの工具類は運転前に必ず本体から取りはずしてください。
取りはずしを忘れずと起動時に飛び、思わぬ事故のもとになり危険です。
- ご使用後は、必ず電源プラグを電源から抜いてください。
- 安全に能率よくご使用いただくため常に製品の手入れに心掛けて下さい。又、使用後は安全な場所に保管して下さい。

■コードレスドライバーご使用についてのご注意

- ドライバービットやドリル等をチャックに取り付けるときはチャック回しで十分に締付けて下さい。ゆるいと使用中すべったり、ゆるんではずれたりして危険です。
- 工具は両手で支えて作業をして下さい。材料はできるだけ固定して作業をして下さい。
- ネジの締付け、穴あけはネジに対して本体が斜めになりますとネジの頭をいためたり正確に締付けができません。ねじと本体をまっすぐにしてご使用下さい。
- 締付力が強すぎるとネジを切ったり、ネジ頭部を痛めます。また弱すぎると締付が不十分となります。ネジに合った締付力でネジを締付けて下さい。
- 本体を使用中、無理に押しつけ、回転を停止させますとモーターが焼損します。無理な負荷をかけないで下さい。
- 充電は10℃～35℃の範囲でおこなって下さい、最適温は20℃～25℃です。
- 充電を同一充電器で連続使用しますと発熱により故障の原因となります。1度充電を完了しましたら、15分程休ませて下さい。
- 通常20℃位で約1時間で満充電となります。20℃以下の場合には、1時間たってもパイロットランプが消えないことがあります。
- 充電器の取付穴には異物を入れたり空気穴をふさぎますと故障の原因となります。
- 充電器は絶対に分解しないで下さい。又、直射日光にあてたり、火中には絶対入れないで下さい。

■各部の名称 (名称の○の数字は、部品のNo.)

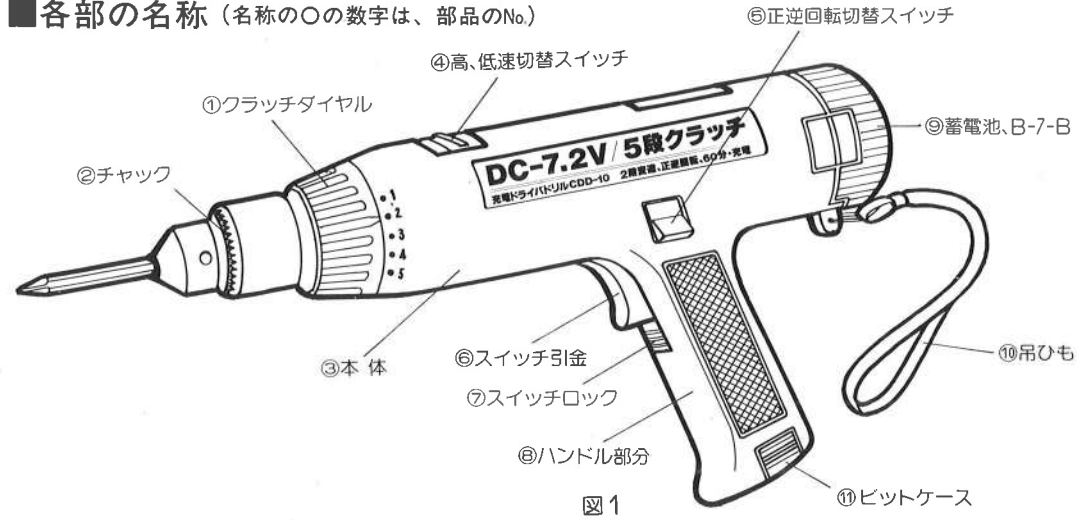


図1

■標準附属部品

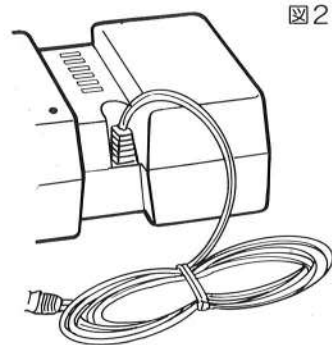


図2

⑩充電器 BC-7-B



図3

⑬プラスドライバービット

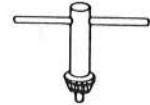


図4

⑭チャック回し

■仕様

●本体の仕様

モーター	直流電動機
無負荷回転数	毎分 870/300
電圧	7.2V
蓄電池	ニッケルカドニウム
ドリルチャック最大握径	10mm
重量	1.3kg

※ 改良のため、製品仕様が変わることがあります。

●充電器仕様

充電器入力電源	AC 100V
周波数	50/60Hz
充電時間	約1時間 (気温20℃)
消費電力	22VA
電流	1.5A
重量	0.73kg

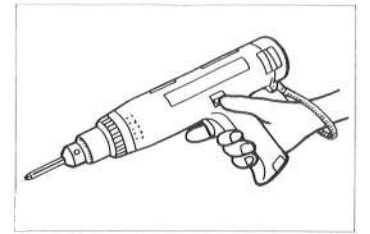
■用途

- 小ネジ、木ネジ、タッピングネジの締付け、取りはずし。
- 木材、プラスチック、金属、アルミ等の穴あけ。

■蓄電池の取りはずし、取付け方法

- 事故防止のため、⑦スイッチロックされていることを確認して下さい(図9参照)。
- 蓄電池を抜くときは、本体を強くにぎり、蓄電池の後部のストッパー指をおいて引き抜いて下さい。(図6参照)。

図9



■充電方法

- 蓄電池を充電するときは、充電器の底まで正確に差し込んで下さい。(図7参照)。
- 電源は100Vの電源にプラグを差し込んで下さい。充電が開始するとパイロットランプが点灯します。

(注) パイロットランプが点灯しないときは、コンセントを抜いて蓄電池の取付けを確認して下さい。

- 充電は10℃～35℃の屋内でご使用下さい。
- 充電時間は約1時間で満充電となり、パイロットランプが消灯します。

(注) 同じ充電器を連続して使用しますと故障の原因となりますので15分位休ませて下さい。

(注) 充電器、蓄電池は直射日光のあたる所に長時間放置しないで下さい。蓄電池が熱をもっているときは時間を置いて冷えてからご使用下さい。

- 充電が完了したら充電器から抜いて本体に差し込んで下さい。

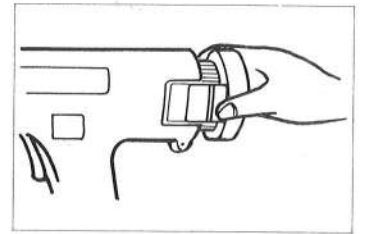


図6

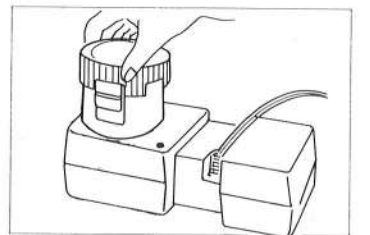


図7

■ご使用前に

●先端工具の取り付け方

- ①先端工具を取付ける前に⑦スイッチロックされていることを確認して下さい。
- ②⑪ビットケースを引き抜いて⑬ドライバービットと⑭チャック回しを取り出して下さい。(ドリルのキリは別売)。(図8参照)
- ③ドライバービット、ドリルのキリを取付けるときは、チャック回しで②チャックの3ヶ所を均等に回して正確に取りつけて下さい。

- 蓄電池が正確にセットされていることを確認して下さい。
- ⑤正逆回転切替スイッチを確認して下さい。切替えは回転が完全に停止してから切替えて下さい。

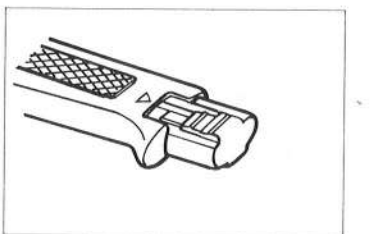


図8

●ドライバーとして使用するときは、クラッチダイヤルの表示を作業に合わせて1～5でご使用下さい。

ドリルとして使用するときは、に合せてご使用下さい。

(注) 締付力はネジに応じて調整して下さい。強すぎますとネジをいためます。

●①クラッチダイヤルの回転がかたいときや、回転しないときは、その方向に無理に回さないで逆の方向に回してから再度回して下さい。

●回転の高速・低速切り替えは、④高低速スイッチで調整して下さい。

(注) スイッチは完全におこなって下さい。スイッチの中間部で止めますと回転はしません。

スイッチの切替えは回転が完全に停止してから切り替えて下さい。

●クラッチダイヤルの表示、1 2 3 4 5は締付力の目安では1は締付が弱く、5が1番強くなっています。

(注) ドリルとして使用の場合、能力以上にトルクをかけますとモータルの回転が停止することがあります。数秒間停止を続けますと故障の原因となります。

■使用の範囲 (目安)

●ドライバー


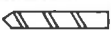
作業	クラッチダイヤル	使用範囲(目安)	ご注意
ビス締め	1～5	6mm	●ネジに合わせてトルク調整をして下さい。 ●ネジに合ったビット、ソケットをご使用下さい。 ●木ネジは、下穴をあけますと正確に作業ができます。
ナット締め	"	6mm	
木ネジ締め	"	4.5mm×20mm	

●ドリル

作業	クラッチダイヤル	材料名	ドリル錐	板厚	ご注意
穴あけ		鋼材	6.5mm	1.6mm	●モータルの回転を停止させないようにして下さい。
		アルミ	10mm	1.6mm	
		木材	15mm	18mm	

※ 上記は穴あけや、ネジ締め材料の種類、硬さ、ドリルのキリの切れなどにより、異なりますので目安としてお考え下さい。

■締付力と回転数選定 (目安)

用途	クラッチダイヤル位置	高・低速の切替えスイッチの位置		
		低速	高速	
ネジ締め	小ネジ	1-5	ネジ径4mm以下のとき	ネジ径5mm以上のとき
	木ネジ	1-5	ネジ径3.5mm以下のとき	ネジ径3.8mm以上のとき
穴あけ	木材		直径10mm以上のとき	直径10mm以下のとき
	金属		鉄工ドリルきりによる穴あけ	

(注) 上記は締付ネジの種類、締付材料により異なりますので、目安としてお考え下さい。

■使用方法

- ⑦スイッチロックを移動させてスイッチを解除させて下さい。
- ⑥スイッチ引金を引きますと回転し、はなすと止ります。
- 使用後はスイッチをロックして下さい。
- 木ネジを締付けるときは、下穴をあけておきますと木も割れずにらくに締められます。

木ネジ径	下穴(mm)	ご注意
3.1	2.0-2.2	下穴の深さは木ネジの長さより少し短かめにあけて下さい。
3.8	2.5-2.8	
5.5	3.6-3.9	

取扱店

株式会社
SHINKO 新興製作所

東京都千代田区神田東松下町11(共伸ビル)
郵便番号101 電話 東京03(252)8861(代)