

保証書

保証期間内に取扱説明書等の注意書きにしたがって正常な使用状態で使用していて故障した場合には、お買い上げの販売店に本書をご提示の上、修理をご依頼下さい。

形名	エアーコンプレッサー BPC-9KC		※お買い上げ日	保証期間
			平成 年 月 日	1 年
※お客様	ご住所	〒		
	ご芳名			
	電話	()		
※販売店	住所名	店名 ()		

※印欄に記入のない場合は無効となりますから必ずご確認ください。

- 保証期間内でも次のような場合には有料修理となります。
 - 使用上の誤り、または改造や不当な修理による故障または損傷。
 - お買い上げ後の落下、引っ越し、輸送等による故障または損傷。
 - 火災、地震、水害、落雷、その他の天災地変、公害や異常電圧による故障または損傷。
 - 車両、船舶にとう載して使用された場合に生じた故障または損傷。
 - 本書のご提示がない場合。
 - 本書にお買い上げ年月日、お客様名、販売店名の記入のない場合あるいは字句を書き換えられた場合。
- ご転居の場合は事前にお買い上げの販売店にご相談ください。
- 本書に記入してあるお買い上げの販売店に修理をご依頼になれない場合には、当社までご相談下さい。
- 本書は再発行いたしませんので紛失しないように大切に保存してください。
- 本書は日本国内においてのみ有効です。

エアーコンプレッサー AIR COMPRESSOR BPC-9KC 取扱説明書



このたびはエアーコンプレッサーをお買い上げいただきまして、ありがとうございます。ご使用に際しては必ずこの取扱説明書をよくお読みいただき、正しくご使用ください。お読みになったあとは必ず保存してください。

SHINKO 株式会社 新興製作所

〒101 東京都千代田区神田紺屋町11番地 TEL03-3252-8861 FAX03-3254-2600

電動工具を安全にご使用いただくために特に注意していただきたいこと

- 火災、感電、けがなどの事故を未然に防ぐために、次の「△ 警告」を必ず守って下さい。
- ご使用前に、この「△ 警告」をよくお読みの上、指示に従って正しくご使用下さい。
- お読みになった後は、電動工具をお使いになる方が、いつでも見られる所に保管して下さい。

警告

1. 作業をするときの服装について

- 電動工具を使用するときは長袖、長ズボン、帽子、保護メガネ、手袋等を必ず身につけて下さい。屋外作業するときはゴム手袋、滑り止めのついた履物をおすすめします。
 - ・作業中、本機工具の破損、加工する材料が急に回転したり、飛んだとき、思わぬけがの原因となります。
- 作業中はだぶだぶの衣服や、ネクタイ等は着用しないで下さい。
 - ・作業中、回転部に巻きこまれ思わぬけがの原因となります。
- 粉じんの多い作業のときは、防じんマスクを着用して下さい。

2. 作業をする場所について

- 作業場、作業台は整頓して、きれいなところで作業をするようにして下さい。
 - ・ちらかった作業場、作業台は事故の原因となります。
- 作業は常に明るい場所で行うようにして下さい。
 - ・暗い場所での作業はけがの原因となります。
- 電動工具のモーターが回転するときに火花が発生するものがあります。又、研削するときに研削粉が火花となって飛散します。可燃性の液体やガスのある場所では絶対に使用しないで下さい。
 - ・可燃性の液体やガスに引火しますと火災や爆発の恐れがありますので、特に注意が必要です。
- 作業場は作業員以外は近づけないで下さい。又、作業員以外の人には電動工具や電源コードに触れさせないで下さい。
 - ・作業場の近くに作業員以外の人がいったり、電動工具に触れたりしますと思わぬけがの原因となります。
- 電動工具は雨の中、湿気が多い場所では使用しないで下さい。
 - ・感電の恐れがあり大変危険です。

⚠ 警告

3. 電気について

- 使用電源は銘板に表示してある電圧でご使用下さい。
 - ・表示を超える電圧で使用しますと回転が異常に高速となったりし、機体が破損する恐れがあり危険です。
- 感電防止のため漏電しゃ断器が設置されていることをご確認下さい。2重絶縁品を除き、必ずアースを接地して下さい。

4. 取扱について

- 電動工具を使用するときは取扱方法、作業の仕方、周囲の状況等に十分注意をして作業をして下さい。
- 電源に電源プラグを差し込む前に本機のスイッチを切して下さい。
 - ・スイッチを入れたまま電源プラグを差し込みますと、不意に起動して思わぬ事故の原因となります。
- ご使用前に本機に損傷がないか、正常に作動するか、工具にひび割れ、キレツがないか、ネジが確実に締まっているか、工具が確実に付いているかをご確認下さい。万一、本機に損傷、異常がありましたら取扱店、又は当社に修理を依頼して下さい。
 - ・ネジがゆるんでいたたり、工具が正確にセットされていない時は本機の破損、けがの原因となります。
- 初めて本機を使用するとき、工具を交換したときは3分以上試運転をして下さい。その日の作業のときは開始前に1分以上回転させて下さい。
 - ・試運転をしないで作業を開始しますと、思わぬけがの原因となります。
- 作業の都合で保護カバーを取り除いたり、改造はしないで下さい。
 - ・規定外の方法でご使用になりますと本機の破損、けがの原因となり大変危険です。
- 運転中は回転部、工具の作動部等には絶対に触れないで下さい。
- 本機の点検、掃除、工具の交換等のときは必ずスイッチを切り、差し込みプラグを抜いて下さい。又、作業が終わりましたら必ず差し込みプラグを抜いて下さい。
 - ・スイッチ、差し込みプラグを入れたまま点検、掃除、工具の交換、放置等をしますと不意に起動して思わぬけがの原因となります。
- 運転中、本機の調子が悪くなったり、異常に気がついたときはスイッチを切り、電源プラグを抜き、点検、修理に出して下さい。
 - ・異常な状態で連続運転しますと、本機の破損を招くばかりでなく大変危険です。

⚠ 警告

- コードを持って本機を運んだり、コードを引いて電源プラグを抜いたりしないで下さい。
 - 又、コードが刃物などの鋭利なもの、高熱のものに触れないように注意して下さい。
 - ・コードが損傷しますと危険ですので直ちに交換をしてご使用下さい。
- 工具（スパナ、ネジ回し等）は、運転前に必ず本機から取り除いて下さい。
 - ・工具を本機や至近に置いて運転させますと思わぬけがの原因となります。
- 本機は取扱に不慣れな人、正しい操作のできない人には絶対に使用させないで下さい。
- 加工するものはクランプや万力でしっかりと固定して加工をして下さい。
 - ・加工するものがしっかりと固定されていないときは、材料がとんだり振りまわされて思わぬ事故の原因となります。
- 安全に能率よく作業をするために、本機的能力を超えた無理な作業はしないで下さい。
 - ・能力を超えた作業は本機の破損のみならず寿命を短くします。又、けがの原因となります。

5. 手入と保管について

- 常に本機の手入に心がけ、長期間安全にご使用下さい。
 - ・使用後よごれたままで湿度の高いところに放置しますと、本機の寿命を短くします。
- 作業が終わりましたらスイッチを切り、電源プラグを抜いてからタンクの中のドレン（汚れた水）を抜いて下さい。
- 作業が終わりましたら塵を取り除き、手入をしてお子様の手のとどかない湿気の少ないところに保管して下さい。
- 本機を常に安全に能率よくご使用していただくため、定期的に点検をして下さい。
 - ・修理、点検は販売店、又は当社にお申し付け下さい。

■コンプレッサーの構造について

- 本機は、ピストンタイプで、ピストンがシリンダー内を上下することにより圧縮空気がえられます。
 - ピストンが下りるときに吸入弁が開き、吐出弁が閉鎖します。ピストンが上るときに空気を圧縮、吐出弁を通じ、更にチェックバルブを通して圧縮空気がエアータンクに送られます。
- 因圧縮空気は、エアータンクに貯蔵されて一定の圧力に達するまでは使用できません。
- 因吸込み口のエアフィルターは、常に清潔に保持して下さい。汚れがひどいと空気の吸込み量が減少し、能率が低下します。

■特長

- 吐出空気量調整器を工具の手前（ホースの先端とご使用する工具の中間）にセットして作業しますとエアのロスが少くなり、広範囲の作業ができます。
- 工具に空気吐出調整器がついているものは不要です。
- 軽量でコンパクトに設計してありますので、作業に合わせて作業場に持ち運びができます。又、移動するときは把手とキャスターがついていますので、少し傾斜をつけて簡単に移動させることができます。
- 圧力スイッチがついていますので、圧力が一定量になりますとモーターの回転が停止し、一定量になりますと自動的に復起します。
- 安全弁がついていますので、最高圧力を超えますと自動的に作動してエアを吐出します。そして自動復起します。
- モーターは密閉型になっていますので粉塵が入ったり、ガバナスイッチの火花が外部に飛散しません。
- モーターの内部に温度上昇保護装置がついていますので、万一モーターの温度が上昇しますと自動的に電源が切れ、温度が下がりますと自動復起します。

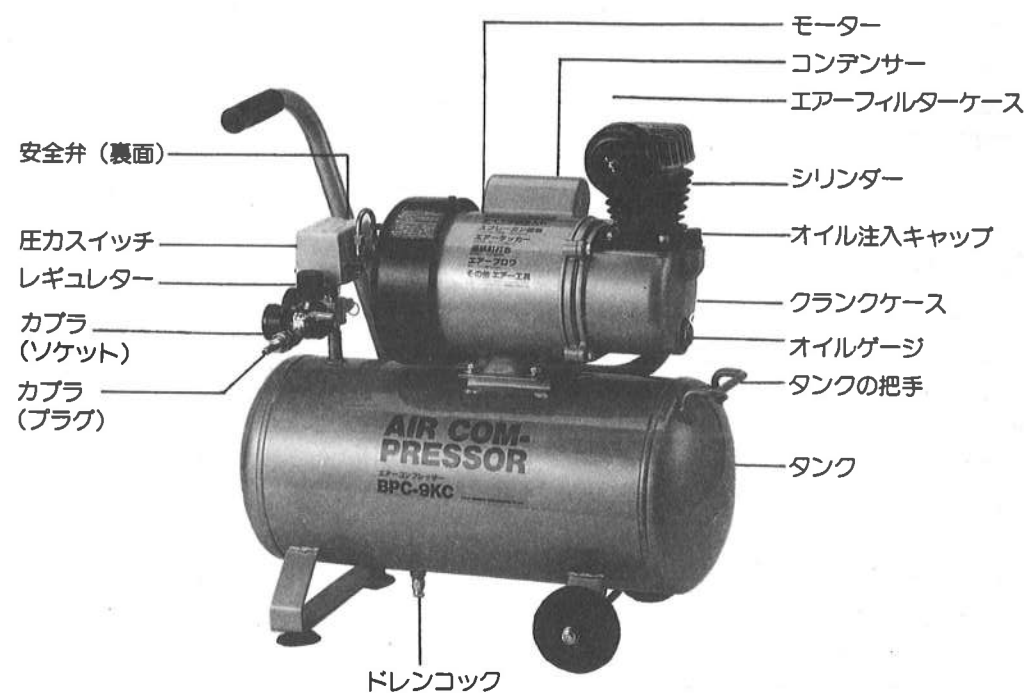
■設置について

- 設置場所は、空気のきれいな平らな堅い地面を選んで設置して下さい。
- 直射日光のあたるところや、雨・湿気の多いところはさけて下さい。
- 風通しをよくするため、扉・壁面から30～45cm位離して設置して下さい。
- コンプレッサーの上下、周囲には物を置かないで下さい。

■用途

- 吐出空気量調整器（付属品）をセットして作業をしますと、エアのロスが少なくて広範囲の作業ができます。
- タイヤの空気入れ 乗用車、4tトラック、自転車等のタイヤ
- スプレーガン塗装 スプレーガンの容器は840cc以内
- エアータッカー 針の寸法巾11×25%以内
- 連続釘打ち 針の長さ100%以内
- エアブロウ 汚れ、ゴミの吹きとばし
- その他エア工具 インパクトレンチ、ラチェットレンチ、エアドリル、エアドライバー
(使用圧力 6 kg/cm²)

■部品明細図



■仕様

型 式	BPC-9KC
電 圧	100V
周 波 数	50/60Hz
消 費 電 力	980/900W
消 費 電 流	13.5/12.6A
回 転 数	1,420/1,720RPM
最 高 圧 力	9 kg/cm ²
定 格 圧 力	8 kg/cm ²
再 起 動 圧 力	6 kg/cm ²
吐 出 空 気 量	86/102 ℓ / min
空 気 タ ン ク 容 量	24 ℓ
本 機 の 寸 法	560W×300D×620H
重 量	31kg
カブラの寸法	1/4"

■コンプレッサーご使用についてのご注意

- 使用電源は必ず銘板に表示してある電圧でご使用ください。100V用のものを間違えて、200V電源に接続して運転しますと、モーターの回転が異常に高速となり、機体が破壊するおそれがあります。
- お使いになる前には、必ずコードや電源プラグを点検してください。コードやプラグを傷んだまま使用しますと、やけど・感電・火災などの原因となります。
- 本機の消費電流は13.5/12.6Aです。電源は15Aでご使用下さい。

注一つのブレーカーで同時にいくつかの電気器具を使用しますと電圧降下のため、正常に回転しません。又、ご使用電源の配線容量が小さいとき、又、延長コードの容量が小さいときは、正常に回転しません。

(電気容量についてをご参照下さい)

- エアフィルター差し込み口にゴム栓がついています。ご使用前にゴム栓を抜いて、付属のエアフィルターケースを差し込んで下さい。
- 注ゴム栓をしたままご使用になりますと圧力の上昇が遅く、破損のおそれがあります。
- オイル注入口のキャップに空気穴がついていません。袋の中の空気穴のついたキャップと交換して下さい。
- ご使用前に電源プラグを抜き、ホースの接続、タンクの中のドレン(水)抜き、オイルの点検、その他本機の点検をおこなってから電源プラグを差し込んで下さい。
- 本機の最高圧力は9 kg/cm²です。これをこえますと危険ですので絶対に上げないで下さい。本機の定格圧力は8 kg/cm²、再起動圧力は6 kg/cm²です。
- 出荷時に調整してありますので通常は調整不要です。
- 本機は圧力スイッチで自動的に圧力を調整する構造になっています。万一、圧力が最高圧力の9 kg/cm²をこえますと安全弁が作動します。(圧力スイッチの頂を参照)

注安全弁が作動するときは、定格圧力が8 kg/cm²をこえていますので圧力スイッチを調整して下さい。(安全弁の頂を参照)

- モーターの中に温度上昇保護装置がついています。万一、温度が上昇しますと自動的に作動してモーターは停止します。15分位経過して、温度が下がりますと自動復起してモーターは回転します。(連続して装置が作動するときは異常ですので販売店、又は、当社にご連絡下さい)。
- 本機を使用するときは、周囲に危険物を置かないで下さい。
- 作業するときは保護メガネ、防じんマスク等をつけて安全にご使用下さい。
- シリンダーとシリンダーに接続のバルブは、高温になりますので、作業時、作業後の持ち運び時には高温部には触れないようにご注意下さい。

注本機のご使用については取扱説明書をよくお読みになり、安全にご使用下さい。

注本機は空気を圧縮する構造になっていますので、圧力スイッチ、安全弁はみだりにさわらないで下さい。異常が生じて調整するときは最高圧力9 kg/cm²以上には絶対に上げないで下さい。

注能力を越えた調整による事故、使用上の不注意による事故の責任は負いかねますのでご了承下さい。

■電気容量について

●本機の電圧は100V、消費電流は約13.5/12.6Aです。ご使用のときは15Aの電流(ブレーカー)でご使用下さい。

上記以下の電流の場合は、モーターが正常な回転をしません。

●回転しないときは、下記の事項をご確認下さい。

- ブレーカーからの配線がいくつかのコンセントに分かれて電気器具を使用しているときは、電圧降下でモーターが正常に回転しません。こんなときは他の電気器具の使用を停止してブレーカーに近いコンセントに差し込んで下さい。
- 延長コードを使用するときに容量の小さい電線を長くして使用しますと電圧降下のため、モーターは回転しません。
- 家屋の配線が0.75mm²の電線を使用しているときは正常に回転しません。

注延長コードを使用のときは電流が流れるのに十分な容量のものをできるだけ短くご使用下さい。(コードの太さは公称導体の断面積)

コードの長さ(m)	5~10	11~15	最長15m
コードの太さ(mm ²)	1.25	2.0	

注前記の事項をご確認の上、回転しないときはお手数ですが販売店または当社にご連絡をお願いします。

■出荷時の本機と組立について

- エアフィルターケースは破損防止のため本機から抜いて袋の中に入れてあります。ご使用前に本機にエアフィルターをセットしてからご使用下さい。(図2参照)
- オイル注入キャップは輸送中オイルモレ防止のため空気穴のない注入キャップがついています。空気穴のついたものが袋の中に入っていますのでご使用前にオイル注入キャップを交換してからご使用下さい。(図3参照)

注空気穴のないオイル注入キャップのままご使用になりますとオイルがシリンダーの接続部からふき出します。又、正常に回転しません。

- カブラ(プラグ)が袋の中に入っています。このカブラ(プラグ)はホースを接続するときに使用するもので、通常市販のホースにはカブラ(プラグ)がついていますので不要です。

注カブラ(プラグ)を抜くときは、カブラ(ソケット)の先端のリング部を押してカブラ(プラグ)を抜いて下さい。カブラ(プラグ)を差し込むときは、カブラ(ソケット)の先端のリング部を押して差し込み、そしてリング部を引いてもどしますと接続ができます。

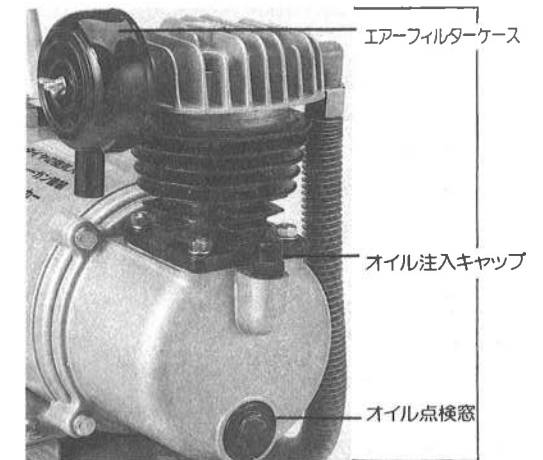


図2

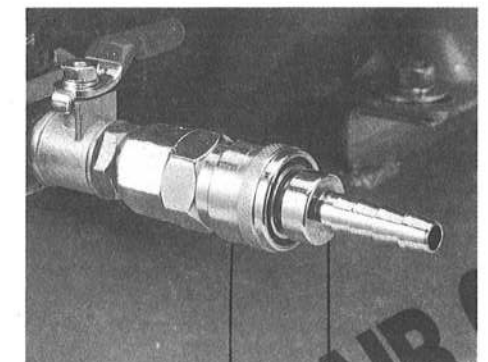


図3
カブラ(ソケット) カブラ(プラグ)

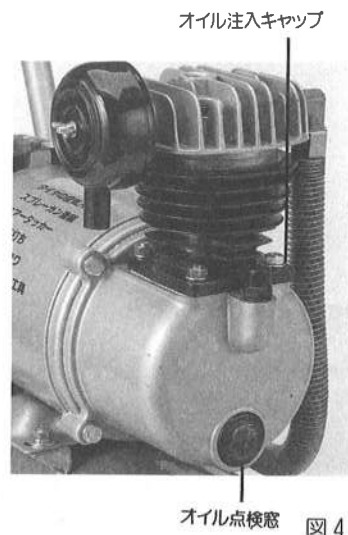
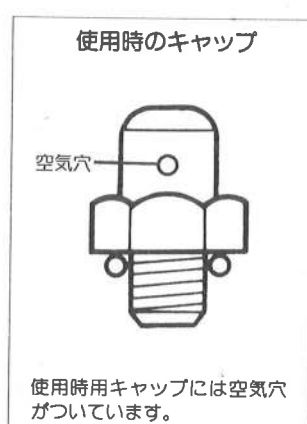
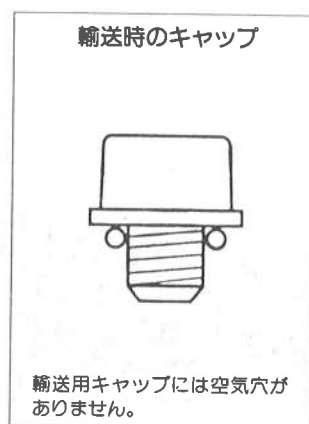
■使用前のご注意と点検、補修について

■電気について

- 電源コード、プラグに損傷がないか点検して下さい。万一損傷がありましたら新しいものと交換させていただきます。
- 電源は、電圧100Vに接続して下さい→間違つて200Vに接続しますと回転が異常に高速になり、本機が破損するおそれがあります。
- 雨の中、湿度が極端に高いところ、爆発物のある危険なところはさけて下さい。

■梱包をといた時のお願い

- エアフィルターは袋の中に入っていますので必ず取り付けて下さい。(図2参照)
- オイル注入口のキャップに空気穴がついていません。袋の中の空気穴のついたキャップと交換して下さい。(図4参照)



■オイルの点検について

- クランクケースにオイルは注入してありますが、ご使用前に点検して下さい。オイル点検窓のセンターの●印が適量です。オイルは市販のコンプレッサーオイルをご使用下さい。(図5参照)
- ☑コンプレッサーオイルは粘度68番をご使用下さい。

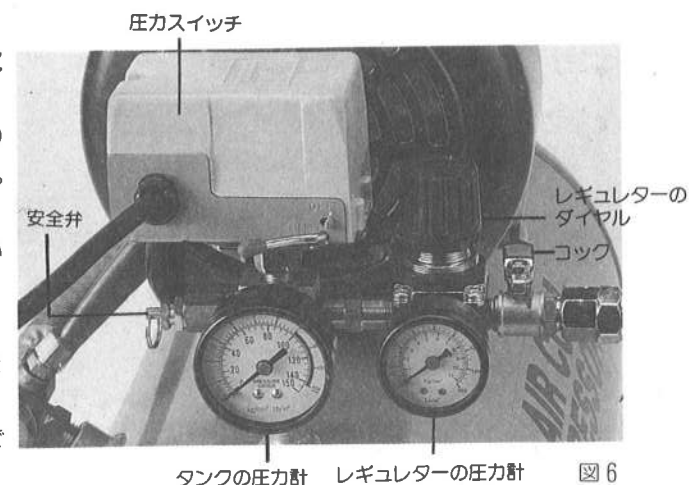


■タンクの中のドレン(汚れた水)抜きについて

- タンクの中にドレン(汚れた水)がたまりまますと正常に回転しません。又、タンク内の圧力が低下します。
- タンクの下面のドレンコック(ネジ)を抜いて、たまつたドレン(汚れた水)を抜いて下さい。

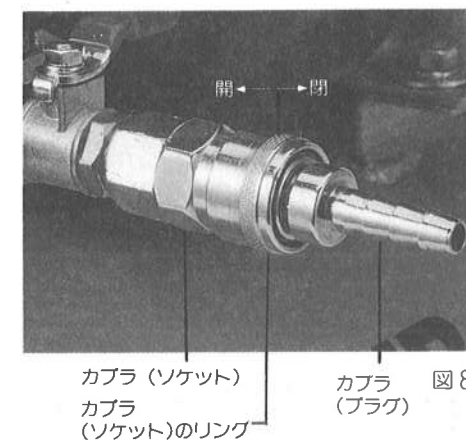
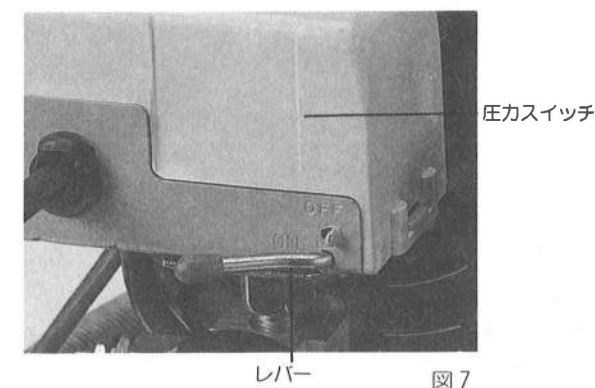
■圧カスイッチ安全弁、スイッチについて

- 圧カスイッチは8 kg/cm²に調整してあります。通常の使用時には調整は不要です。(圧カスイッチの項参照)
- ☑約8 kg/cm²以上は危険ですので上げないで下さい。
- 安全弁は9 kg/cm²に調整してあります。通常の使用時には調整は不要です。(安全弁の項参照)
- ☑9 kg/cm²以上は危険ですので上げないで下さい。



■圧カスイッチのON、OFFレバー、コック、カブラ、レギュレーターについて

- 圧カスイッチにON、OFFのレバーがついています。出荷時はレバーをONにしてありますので電源を入れますと即ち作動します。(図7参照)
 - カブラの手前にコックがついています。出荷時はコックを閉めてありますのでご使用時には開いてご使用下さい。(図6参照)
 - カブラ(ソケット)にホースのカブラ(プラグ)を接続するときは、カブラ(ソケット)のリングを押してカブラ(プラグ)を差し込んで下さい。そしてリングを引いてもとにもどすと接続ができます。(図8参照)
- 尚、ホースは市販のものをご使用下さい。(詳細は販売店にご相談下さい)。
- コックの手前にレギュレーターと圧力計がついています。作業工具の圧力の容量に応じて圧力を調整して下さい。(図6参照)
- ダイヤルの⊕方向(右)に回すと圧力が高くなり⊖方向(左)に回すと低くなります。(図6参照)
- ☑付属品として吐出空気量調整器がついています。ご使用については図6をご参照下さい。



■エアフィルター、ホース、モーターの温度上昇保護装置について

- エアフィルターは時々点検し、汚れている時は洗剤で洗って乾燥させてからご使用下さい。長時間使用したものは新しいものと交換して下さい。
- 本機の吐出口にはカプラ1/4" がついていますので、エアホースは市販の1/4" のホースを接続して下さい。
- ⊕接続部のネジ、ボルトにエアもれがある時は、ネジ部に空気もれ防止剤（シールの液、テープ等）をつけて接続して下さい。
- モーターには温度上昇保護装置がついています。モーターの温度が万一上昇（130℃以上）した時、自動的に作動します。この時は電源を切り、15分位経過（モーター温度が下がる）後にスイッチを入れて下さい。温度上昇保護装置が作動したときは本機に異常が生じていますので、点検をした後にご使用下さい。万一、不明な点がありましたら販売店又は当社にご連絡下さい。
- その他、本機のネジ締め、設置場所、衛生、等にご注意して安全にご使用下さい。
- 使用後はタンクの下部のドレンコックを抜いてタンクの中のドレン（水）を抜いて下さい。
- ⊕タンクの中にドレン（水）をためますと正常に回転しません。又、タンク内の圧力が低下したり中が腐食して寿命をちぢめます。

■圧力スイッチの調整について

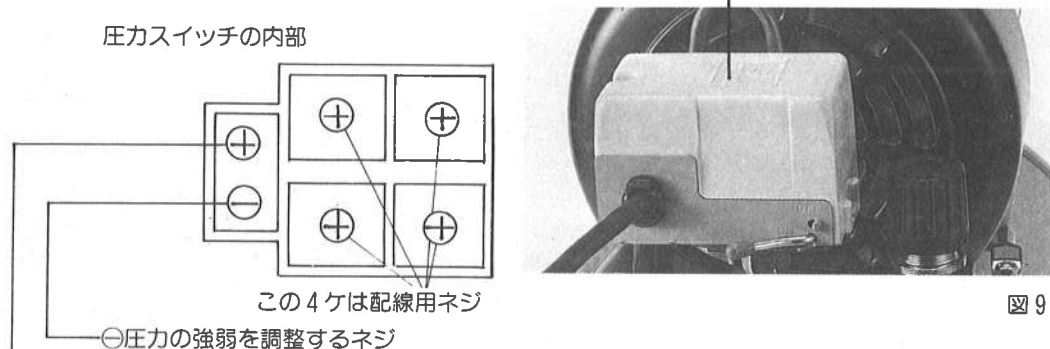
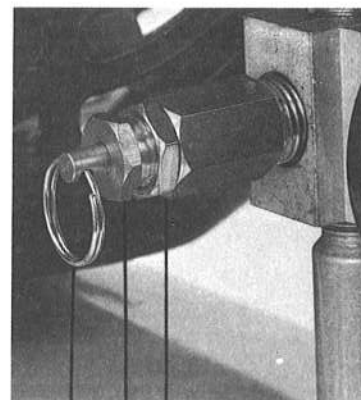


図9

- 圧力の強弱を調整するネジ
 - 出荷時に定格圧力を約 8 kg/cm²、再起動圧力を約 6 kg/cm²に調整してありますので調整は不要です。
 - ネジを右に回すと圧力が上がり、左に回すと下ります。通常は再起動の圧力を調整するときはこのネジで調整して下さい。
- ⊕圧力の最高と最低を同時に調整するネジ
 - ネジを右に回すと最高圧力と最低圧力が同時に上ります。左に回すと同時に下ります。
 - ⊕ネジは特別の場合を除き回さないで下さい。

■安全弁の調整について

- 安全弁のリングを引くと、エアが吹き出し圧力が下がります。
- ⊕時々、安全弁をふかして正確に作動するか確認して下さい。
- 固定ナットを左に回しますと、圧力調整ネジがゆるみます。
- 圧力調整ネジを右に回すと圧力が高くなり、左に回すと圧力が下ります。
- 調整後は固定ナットを締めて下さい。
- ⊕最高圧力は 9 kg/cm²です。これを越えると危険です。
- ⊕出荷時に最高圧力を約 9 kg/cm²に調整してありますので異常な時をのぞき回さないで下さい。



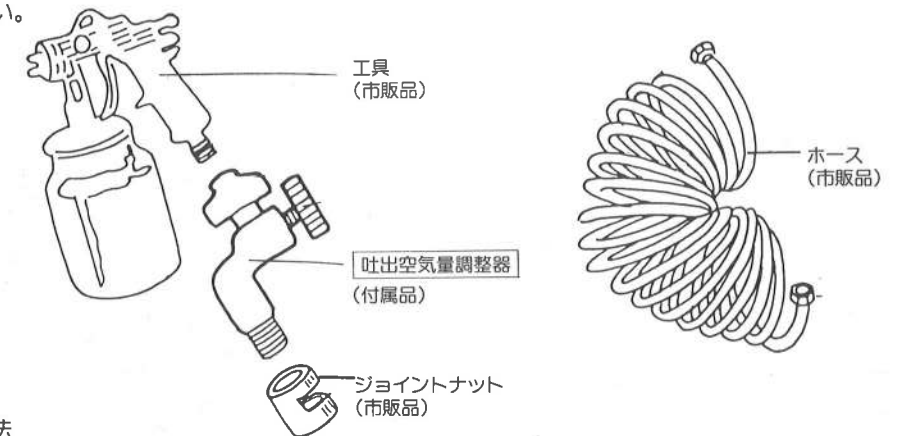
リング 固定ナット
圧力調整ネジ

■故障のときのチェックと修理方法

故障	原因	処理方法
圧縮機が回らない	①電源が入っていない。 ②ブレーカーが開いているとき ③モーターの温度上昇保護装置が作動。 ④電圧低下。 ⑤モーターがオーバーヒート。 ⑥ブレーカーが開いている。 ⑦圧力スイッチ、安全弁の故障。 ⑧タンクにドレン（水）がたまっている。	①電源を入れる。 ②ヒューズを交換する。 ③スイッチを切り、15分位経過後、スイッチを入れる。 ④電圧をチェックする。 ⑤モーターの交換をする。 ⑥本機並に電源コードの絶縁を点検の上、リセットする。 ⑦点検の上、新しいものに交換。 ⑧ドレンコックを抜いてドレン水を出す。
圧力が上がらない	①安全弁から空気がもれている。 ②パイプの接続ネジがゆるんでいる。 ③フィルターが汚れている。	①安全弁のノブを引いてテストをする。悪いときは、新しいものに交換する。 ②空気もれ防止剤をつけて、ネジを締める。 ③フィルターの清掃。汚れがひどい時は交換。
エアに油が含んでいる	①粘度の高いオイルを使用している。 ②クランクケース内のオイルが多い。 ③圧力が高すぎる。 ④ピストンリングの磨耗。	①オイルをコンプレッサー用オイルに交換する。 ②クランク内のオイルを、点検窓の●印まで抜いて下さい。 ③圧力を 8 kg/cm ² 以下にする。 ④新しいものに交換する。

■吐出空気量調整器の接続方法と使用方法

- 下記の図のように吐出空気量調整器を接続して下さい。
- ⊕市販の接続金具、ホースの接続部は製品により異なる部分がありますので、本機に合ったものを使用して下さい。



- ご使用方法
 - ①最初に吐出空気量調整器のダイヤルを右に回して、エアを止めて下さい。
 - ②次に空気調整ダイヤルを左に回しながら、エアを少しづつ出し、吐出空気量を調整して下さい。