

## 保証書

保証期間内に取扱説明書等の注意書きにしたがって正常な使用状態で使用して故障した場合には、お買い上げの販売店に本書をご提示の上、修理をご依頼下さい。

型名	ランダムサンダー ACRS-300	お買い上げ日 年 月 日	保証期間 お買い上げ日より 6か月
販売店	販売証明書やレシート等を添付してください。		

- 保証内容は本製品自体の無償修理に限ります。
- 保証期間内でも次のような場合には有料修理となります。
  - (イ) 使用上の誤り及び不当な修理・改造による故障及び損傷。
  - (ロ) お買い上げ後の輸送・移動・落下等による故障及び損傷。
  - (ハ) 一般家庭用以外(業務用、レンタルなど)に使用された場合の故障及び損傷。
  - (ニ) 定格時間以上のご使用、または定格時間内であっても激しい連続作業でご使用になった場合の故障及び損傷。
  - (ホ) 火災・地震・水害・落雷・その他天災・異常電圧による故障及び損傷。
  - (ヘ) 本書のご提示がない場合。
  - (ト) 本書に販売証明書やレシート等、お買い上げ年月日を証明できる物が添付されていない場合、あるいは字句を書き換えられた場合。
- 本書は付属品・消耗品には適用されません。
- 本書は日本国内においてのみ有効です。 This warranty is valid only in Japan.
- 本書は最初の購入にのみ適用され、以降の転売・譲渡には適用されません。
- 本書に記入のあるお買い上げの販売店に修理をご依頼になれない場合には当社までご相談ください。
- 保証期間経過後の修理や部品取り寄せについてはお買い上げの販売店にご依頼ください。
- 当社は本製品の補修用部品を製造終了後から基本7年間保有しております。

お客様  
相談窓口

☎ 03-3252-8861

受付時間: 9:00~12:00 13:00~17:00  
(土日祝日及び弊社休日を除く)

修理及び別売品の購入はお買い上げの販売店にご依頼ください。左記相談窓口では直接対応できません。あらかじめご了承ください。

SHINKO 株式会社 新興製作所

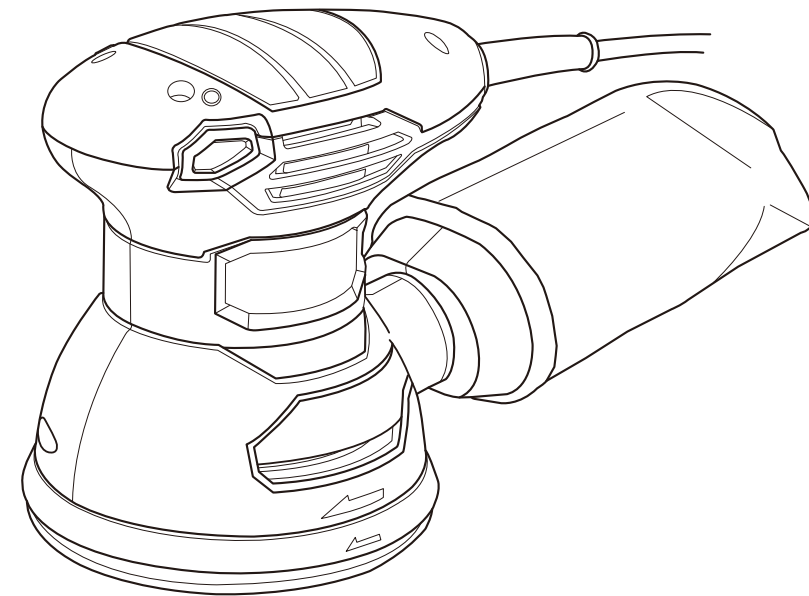
本社 〒101-0035  
東京都千代田区神田紺屋町11番地  
TEL: 03-3252-8861

修理工場 〒340-0002  
埼玉県草加市青柳6-30-9  
TEL: 048-931-4151

ホームページ <https://www.shinko-ss.co.jp>



# ランダムサンダー ACRS-300 取扱説明書



二重絶縁

家庭用

本製品は家庭用です。業務用にはお使いにならないでください。

このたびはランダムサンダーをお買い上げいただきましてありがとうございます。  
ご使用に際しては、必ずこの取扱説明書をよくお読みいただき、正しくご使用ください。  
お読みになった後は、必ず保存してください。

## 安全にご使用いただくために特に注意していただきたいこと

- 火災、感電、けがなどの事故を未然に防ぐために、次の「△警告」を必ず守って下さい。
  - ご使用前に、この「△警告」をよくお読みの上、指示に従って正しくご使用下さい。
  - お読みになった後は、電動工具をお使いになる方が、いつでも見られる所に保管して下さい。
- ※本文は共通事項であり、製品により合致しないことがあります。

## △ 警告

### 1.作業をするときの服装について

- 電動工具を使用するときは長袖、長ズボン、帽子、保護メガネ、手袋等を必ず身につけて下さい。屋外作業するときはゴム手袋、滑り止めのついた履物をおすすめします。
- 作業中、本工具（砥石等）の破損、加工する材料が急に回転したり、飛んだとき、思わぬけがの原因となります。
- 作業中はだぶだぶの衣服や、ネクタイ等は着用しないで下さい。
- 作業中、回転部に巻きこまれ思わぬけがの原因となります。
- 粉じんの多い作業のときは、保護メガネ、防じんマスク等を着用して下さい。

### 2.作業をする場所について

- 作業場、作業台は整頓して、きれいなところで作業をするようにして下さい。
- ちらかった作業場、作業台は事故の原因となります。
- 作業は常に明るい場所で行うようにして下さい。
- 暗い場所での作業はけがの原因となります。
- 電動工具のモーターが回転するときに火花が発生します。又、研削するときに研削粉が火花となって飛散します。可燃性の液体やガスのある場所では絶対に使用しないで下さい。
- 可燃性の液体やガスに引火しますと火災や爆発の恐れがありますので、特に注意が必要です。
- 作業場は作業員以外には近づけないで下さい。又、作業員以外の人には電動工具や電源コードに触れさせないで下さい。
- 作業場の近くに作業員以外の人がいったり、電動工具に触れたりしますと思わぬけがの原因となります。
- 電動工具は雨の中、湿気の多い場所では使用しないで下さい。
- 感電の恐れがあり大変危険です。

## △ 警告

### 3.電気について

- 使用電源は銘板に表示してある電圧でご使用下さい。
- 表示を越える電圧で使用しますと回転が異常に高速となったりし、機体が破損する恐れがあり危険です。
- 感電防止のため漏電しゃ断器が設置されていることをご確認ください。二重絶縁品を除き、必ずアースを接地して下さい。

### 4.取扱について

- 電動工具を使用するときは取扱方法、作業の仕方、周囲の状況等に十分注意をして作業をしてください。
- 電源に電源プラグを差し込む前に本機のスイッチを切ってください。
- スイッチを入れたまま電源プラグを差し込みますと、不意に起動して思わぬ事故の原因となります。
- ご使用前に本機に損傷がないか、正常に作動するか、工具（砥石等）にひび割れ、キレツがないか、ネジが確実に締まっているか、工具（砥石、ドリル等）が確実に付いているかをご確認ください。万一、本機に損傷、異常がありましたら取扱店、又は当社に修理を依頼して下さい。
- ネジがゆるんでいたり、工具が正確にセットされていない時は本機の破損、けがの原因となります。
- 初めて本機を使用するとき、工具（砥石、ドリル等）を交換したときは3分以上試運転をしてください。その日の最初の作業のときは作業前に1分以上動作させてください。
- 試運転をしないで作業を開始しますと、思わぬけがの原因となります。
- 作業の都合で保護カバーを取り除いたり、改造はしないでください。
- 規定外の方法でご使用になりますと本機の破損、けがの原因となり大変危険です。
- 運転中は回転部、工具の作動部（砥石、ドリル等）等には絶対に触れないでください。
- 本機の点検、掃除、工具（砥石、ドリル等）の交換等のときは必ずスイッチを切り、差し込みプラグを抜いてください。又、作業が終わりましたら必ず差し込みプラグを抜いてください。
- スイッチ、差し込みプラグを入れたまま点検、掃除、工具の交換、放置等をしますと不意に起動して思わぬけがの原因となります。

## ⚠ 警告

- 運転中、本機の調子が悪くなったり、異常に気がついたときはスイッチを切り、電源プラグを抜き、点検、修理に出してください。
  - ・ 異常な状態で連続運転しますと、本機の破損を招くばかりでなく大変危険です。
- コードを持って本機を運んだり、コードを引いて電源プラグを抜いたりしないでください。又、コードが刃物などの鋭利なもの、高熱のものに触れないように注意してください。
  - ・ コードが損傷しますと大変危険ですので直ちに交換をしてご使用ください。
- 工具( スパナ、ネジ回し等 )は、運転前に必ず本機から取り除いてください。
  - ・ 工具を本機や至近に置いて運転させますと思わぬけがの原因となります。
- 本機は取扱に不慣れな人、正しい操作のできない人には絶対に使用させないでください。
  - ・ 加工するものはクランプや万力でしっかりと固定して加工をしてください。
    - ・ 加工するものがしっかりと固定されていないときは、材料がとんだり振りまわされて思わぬ事故の原因となります。
- 電源プラグを差し込み、スイッチに指をかけて運ばないでください。
  - ・ 不意に回転して思わぬけがの原因となります。
- 安全に能率よく作業をするために、本機的能力を超えた無理な作業はしないでください。
  - ・ 能力を超えた作業は本機の破損のみならず寿命を短くします。又、けがの原因となります。

### 5. 手入と保管について

- 常に本機の手入れに心がけ、長期間安全にご使用ください。
    - ・ 使用后よごれたままで湿度の高いところに放置しますと、本機の寿命を短くします。
  - 刃物類は常に手入をして良い切れ味でご使用ください。
    - ・ 切れ味が悪いと仕上り面が悪くなるばかりでなく、モーターに負荷が多くかかり作業能率が悪くなります。
  - 本機を常に安全に能率よくご使用していただくため、定期的に点検をしてください。
    - ・ 修理、点検は販売店、又は当社にお申し付けください。
  - 作業が終わりましたら塵を取り除き、手入をしてお子様の手のとどかない湿気の少ないところに保管してください。
- ※前記は電動工具を使用するときの共通の注意事項です。製品により合致しないところがあります。

## ランダムサンダーご使用上の注意

- 先に電動工具としての共通の警告・注意事項を述べましたが、ランダムサンダーとしてさらに述べる警告・注意事項を守ってください。

## ⚠ 警告

- 使用電源は銘板に表示してあるAC100Vの電圧でご使用ください。表示を越える電源に接続しますとモーターの回転が異常に速くなり本機が破損する原因となります。
- ご使用前に本機の点検を行いネジの緩みが有れば締め付けてください。
- サンディングペーパーを取り付ける時はスイッチを切り電源からプラグを抜いてください。
- サンディングペーパーは使用時の遠心力でペーパーが外れるのを防ぐため、全面を強く押し付けてしっかり固定してください。
- サンディングペーパーを取り付けずベースパッドだけの使用はお止めください。ベースパッドのまま使用しますとベースパッドのマジックテープ面が摩耗してサンディングペーパーを取り付ける事が出来なくなります。
- 使用中は回転が遅くなるほど本機を押し付けしないでください。研磨が出来ないばかりか本機の故障の原因となります。
- 石綿は人体に有害です。このような成分を含んだ材料は研磨しないでください。
- 研磨直後は材料が摩擦で熱くなっています。火傷の恐れがあるのですぐに触らないでください。
- 使用中本機の異常に気づいた時は直ちに使用をやめてお買い上げの販売店もしくは弊社にご連絡ください。

### 仕様明細

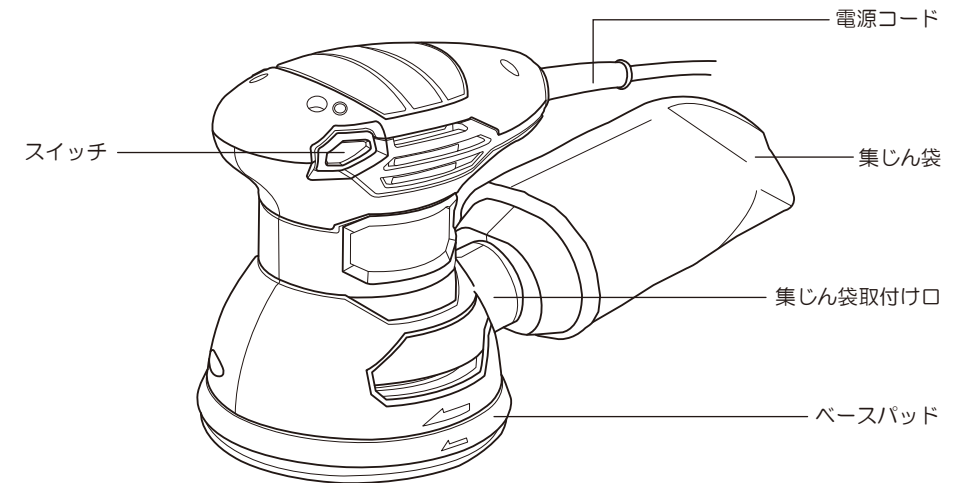
型 式	ACRS-300
電 圧	AC100V
周 波 数	50/60Hz
消 費 電 力	300W
電 流	3.0A
無 負 荷 回 転 数	12,000min <sup>-1</sup>
偏 芯 量	2mm
パ ッ ド サ イ ズ	Φ125mm
電 源 コ ー ド 長	2m
質 量	1.4kg
定 格 時 間	20分
絶 縁 方 式	☐二重絶縁

※本機は改良のため予告なしに仕様を変更することがあります。

### 用途

- 木材、金属等の研磨作業
- 家具、床などのワックスがけ、ツヤ出し
- 塗装はがし、金属等の錆落とし

### 部品の名称



### 付属部品

サンディングペーパー	寸 法 Φ125mm	粒 度 数	
		荒目 #60	1
		中目 #120	1
		細目 #240	1
集じん袋			

### 延長コードについて

- 電源が離れていて延長コードが必要なときは、最高の能率でご使用いただくために、十分な太さのコードを、できるだけ短くご使用ください。
- コードの太さ（導体公称断面積）と最大長さの関係（ご参考）

コードの太さ（導体公称断面積）	延長コードの長さ
1.25 mm <sup>2</sup>	15 m
2.0 mm <sup>2</sup>	20 m

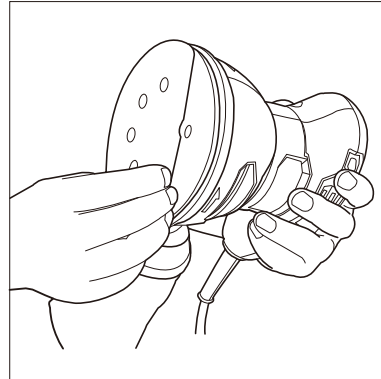
☑ドラム式の延長コードをご使用の場合は、使用中の発熱などによる電圧降下を防止するため、コードはすべて引き出してご使用ください。

## サンディングペーパーの取付け、取外し

### ●サンディングペーパーの取付け

本機は吸じん機能がありますのでサンディングペーパーとベースパッドの穴の位置を合わせて取り付けてください。

☒サンディングペーパーとベースパッドの穴位置が合っていないと吸じん機能が正常に動きません。



### ●サンディングペーパーの取り外し

本機のサンディングペーパー取付けはマジックテープ方式です。端から少しずつ剥がしていけば取り外すことができます。

## スイッチの操作

●スイッチをONに入れると本機が動作し、OFFに入れると動作が止ります。ONの状態ではスイッチから指を離しても動き続けますのでしっかり本機を保持し続けてください。

## 集じん袋の取付け

●集じん袋の2か所の突起を本体後部の集じん袋取付け口に合わせて差し込んだら逆時計回りに回して固定してください。

※集じん袋の取付けは本機の震動で外れないため、きつく設計されています。奥まで差込みきちんと回すようにしてください。

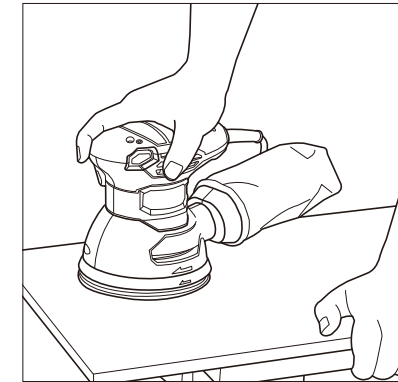
●集じん袋に粉じんが溜まると集じん能力が落ちていきます。作業が終わるたびに粉じんを捨ててください。

## ベースパッドの取付け

●ベースパッドは4本の固定ネジで回転板に締付けてありますので固定ネジを外すと取り外すことができます。取付けは逆の方法でおこなってください。

## 研磨方法

- 本機を動作させたらそのまましっかり保持しながら静かに加工面に当ててください。押しつけ過ぎて回転が遅くならないよう気をつけながらサンディングペーパー全体にまんべんなく力を加えてください。
- サンディングペーパーを長時間使用すると粉じんにより目詰まりを起こします。ときどきペーパー表面の粉じんを取り除いてください。
- 本機は震動するので保持する手にかなり負担が掛かります。握力で持ちきれず落としてしまうことも考えられますので使用時は無理をせず細心の注意を心がけてください。



## 保守、点検について

- 作業が終わりましたらスイッチを切り、プラグを電源から抜いてください。
  - 作業の前、後に本機の各部を点検してネジのゆるみがないかを確認して下さい。万一、ゆるんでいるときは締めなおして下さい。そのまま使用しますと大変危険です。
  - 作業が終わりましたらゴミを取り除き乾いた布でヨゴレをふきとり、屋内の湿気の少ない、お子様の手の届かない所に保管してください。
- ☒屋外に放置したり、水洗いは絶対にしないで下さい。故障の原因となります。
- 本機に異常がありましたらお買い上げの販売店または弊社にご連絡ください。(又は、修理に出してください。)



## 別売品について

- 別売品については本製品ご購入の販売店にてご注文をお願いします。

品名	サンディングペーパー #60(穴付)
枚数	5枚
J A N コード	4954008990138

品名	サンディングペーパー #120(穴付)
枚数	5枚
J A N コード	4954008990145

品名	サンディングペーパー #240(穴付)
枚数	5枚
J A N コード	4954008990152

品名	スポンジパッド
枚数	1枚
J A N コード	4954008990114

品名	毛バフ
枚数	1枚
J A N コード	4954008990107

品名	布バフ
枚数	1枚
J A N コード	4954008990121

## よくあるご質問

### 動かなくなったのですが

- 電源プラグが抜けていないか確認してください。
- 電源プラグを直接コンセントに接続して動いた場合は延長コードが原因です。延長コードが長すぎたり、ドラム式でコードを巻いた状態ですと電圧不足で動かない場合があります。
- 本機を押しつけ過ぎたり定格時間を越えたご使用では過負荷による温度上昇によりモーターが止まることがあります。再度使用する場合は完全に本機の温度を冷ましてからご使用ください。特に夏場は外気温が高いので使用時間が短くなる傾向があります。
- 上記のいずれにも当てはまらない場合は故障の可能性があります。お買い求めの販売店もしくは弊社までお問い合わせください。

### 思うように研磨が進まないのですが

- サンディングペーパーが研磨する材質に合っていない、もしくはサンディングペーパーが摩耗している可能性があります。サンディングペーパーは消耗品ですのでペーパー表面が摩耗したら交換してください。

### サンディングペーパーが外れるのですが

- 複数のサンディングペーパーが外れるようならベースパッドのマジックテープが劣化しています。ベースパッドを部品取り寄せするか修理に出してください。

### 使用できるサンディングペーパーを教えてください

- 市販の直径120mmのランダムサンダー用ペーパーやスポンジパッド、毛バフ等が取付け可能です。
- 穴の空いていないペーパーやベースパッドと穴の位置が違うペーパーは集じん機能が使えませんが使用可能です。

### 本体内部から火花が見えるのですが

- モーターの特性として火花が見えることがありますが、使用には問題ありません。

### 動作中に焦げ臭い匂いがした、煙が出た

- モーターが焼き付いている可能性があります。ただちにスイッチを切り本体を冷ましてください。