

## 保証書

保証期間内に取扱説明書等の注意書きにしたがって正常な使用状態で使用して故障した場合には、お買い上げの販売店に本書をご提示の上、修理をご依頼下さい。

型名	ディスクグラインダー ACDG-100	お買い上げ日 年 月 日	保証期間 お買い上げ日より 6か月
販売店	販売証明書やレシート等を添付してください。		

- 保証内容は本製品自体の無償修理に限ります。
- 保証期間内でも次のような場合には有料修理となります。
  - (イ) 使用上の誤り及び不当な修理・改造による故障及び損傷。
  - (ロ) お買い上げ後の輸送・移動・落下等による故障及び損傷。
  - (ハ) 一般家庭用以外(業務用、レンタルなど)に使用された場合の故障及び損傷。
  - (ニ) 定格時間以上のご使用、または定格時間内であっても激しい連続作業でご使用になった場合の故障及び損傷。
  - (ホ) 火災・地震・水害・落雷・その他天災・異常電圧による故障及び損傷。
  - (ヘ) 本書のご提示がない場合。
  - (ト) 本書に販売証明書やレシート等、お買い上げ年月日を証明できる物が添付されていない場合、あるいは字句を書き換えられた場合。
- 本書は付属品・消耗品には適用されません。
- 本書は日本国内においてのみ有効です。 This warranty is valid only in Japan.
- 本書は最初の購入にのみ適用され、以降の転売・譲渡には適用されません。
- 本書に記入のあるお買い上げの販売店に修理をご依頼になれない場合には当社までご相談ください。
- 保証期間経過後の修理や部品取り寄せについてはお買い上げの販売店にご依頼ください。
- 当社は本製品の補修用部品を製造終了後から基本7年間保有しております。

お客様  
相談窓口

☎ 03-3252-8861

受付時間: 9:00~12:00 13:00~17:00  
(土日祝日及び弊社休日を除く)

修理及び別売品の購入はお買い上げの販売店にご依頼ください。左記相談窓口では直接対応できません。あらかじめご了承ください。

SHINKO 株式会社 新興製作所

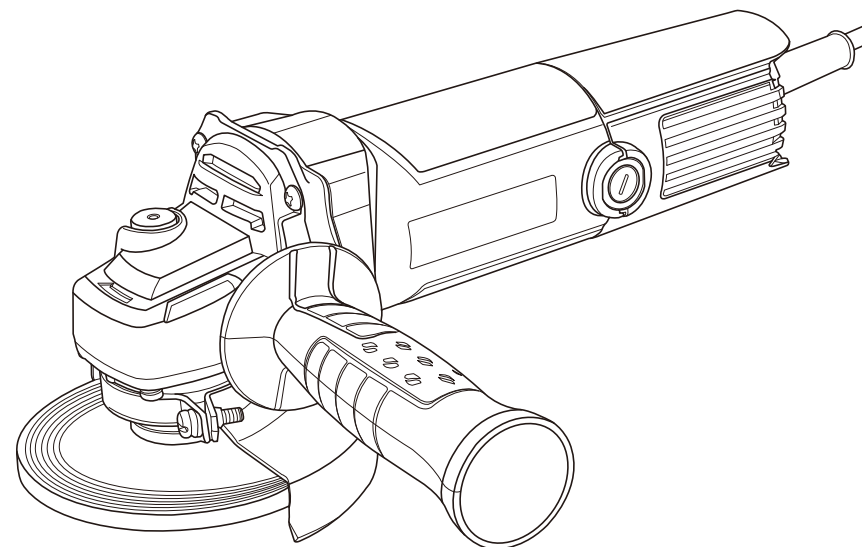
本社 〒101-0035  
東京都千代田区神田紺屋町11番地  
TEL: 03-3252-8861

修理工場 〒340-0002  
埼玉県草加市青柳6-30-9  
TEL: 048-931-4151

ホームページ <https://www.shinko-ss.co.jp>



# ディスクグラインダー ACDG-100 取扱説明書



二重絶縁

家庭用

本製品は家庭用です。業務用にはお使いにならないでください。

このたびはディスクグラインダーをお買い上げいただきましてありがとうございます。ご使用に際しては、必ずこの取扱説明書をよくお読みいただき、正しくご使用ください。お読みになった後は、必ず保存してください。

## 安全にご使用いただくために特に注意していただきたいこと

- 火災、感電、けがなどの事故を未然に防ぐために、次の「⚠警告」を必ず守って下さい。
  - ご使用前に、この「⚠警告」をよくお読みの上、指示に従って正しくご使用下さい。
  - お読みになった後は、電動工具をお使いになる方が、いつでも見られる所に保管して下さい。
- ※本文は共通事項であり、製品により合致しないことがあります。

## ⚠ 警告

### 1.作業をするときの服装について

- 電動工具を使用するときは長袖、長ズボン、帽子、保護メガネ、手袋等を必ず身につけて下さい。屋外作業するときはゴム手袋、滑り止めのついた履物をおすすめします。
- 作業中、本工具（砥石等）の破損、加工する材料が急に回転したり、飛んだとき、思わぬけがの原因となります。
- 作業中はだぶだぶの衣服や、ネクタイ等は着用しないで下さい。
- 作業中、回転部に巻きこまれ思わぬけがの原因となります。
- 粉じんの多い作業のときは、保護メガネ、防じんマスク等を着用して下さい。

### 2.作業をする場所について

- 作業場、作業台は整頓して、きれいなところで作業をするようにして下さい。
- ちらかった作業場、作業台は事故の原因となります。
- 作業は常に明るい場所で行うようにして下さい。
- 暗い場所での作業はけがの原因となります。
- 電動工具のモーターが回転するときに火花が発生します。又、研削するときに研削粉が火花となって飛散します。可燃性の液体やガスのある場所では絶対に使用しないで下さい。
- 可燃性の液体やガスに引火しますと火災や爆発の恐れがありますので、特に注意が必要です。
- 作業場は作業員以外には近づけないで下さい。又、作業員以外の人には電動工具や電源コードに触れさせないで下さい。
- 作業場の近くに作業員以外の人がいったり、電動工具に触れたりしますと思わぬけがの原因となります。
- 電動工具は雨の中、湿気が多い場所では使用しないで下さい。
- 感電の恐れがあり大変危険です。

## ⚠ 警告

### 3.電気について

- 使用電源は銘板に表示してある電圧でご使用下さい。
- 表示を越える電圧で使用しますと回転が異常に高速となったりし、機体が破損する恐れがあり危険です。
- 感電防止のため漏電しゃ断器が設置されていることをご確認下さい。二重絶縁品を除き、必ずアースを接地して下さい。

### 4.取扱について

- 電動工具を使用するときは取扱方法、作業の仕方、周囲の状況等に十分注意をして作業をしてください。
- 電源に電源プラグを差し込む前に本機のスイッチを切ってください。
- スイッチを入れたまま電源プラグを差し込みますと、不意に起動して思わぬ事故の原因となります。
- ご使用前に本機に損傷がないか、正常に作動するか、工具（砥石等）にひび割れ、キレツがないか、ネジが確実に締まっているか、工具（砥石、ドリル等）が確実に付いているかをご確認ください。万一、本機に損傷、異常がありましたら取扱店、又は当社に修理を依頼して下さい。
- ネジがゆるんでいたり、工具が正確にセットされていない時は本機の破損、けがの原因となります。
- 初めて本機を使用するとき、工具(砥石、ドリル等)を交換したときは3分以上試運転をしてください。その日の最初の作業のときは作業前に1分以上動作させてください。
- 試運転をしないで作業を開始しますと、思わぬけがの原因となります。
- 作業の都合で保護カバーを取り除いたり、改造はしないでください。
- 規定外の方法でご使用になりますと本機の破損、けがの原因となり大変危険です。
- 運転中は回転部、工具の作動部（砥石、ドリル等）等には絶対に触れないでください。
- 本機の点検、掃除、工具（砥石、ドリル等）の交換等のときは必ずスイッチを切り、差し込みプラグを抜いてください。又、作業が終わりましたら必ず差し込みプラグを抜いてください。
- スイッチ、差し込みプラグを入れたまま点検、掃除、工具の交換、放置等をしますと不意に起動して思わぬけがの原因となります。

## ⚠ 警告

- 運転中、本機の調子が悪くなったり、異常に気がついたときはスイッチを切り、電源プラグを抜き、点検、修理に出してください。
- 異常な状態で連続運転しますと、本機の破損を招くばかりでなく大変危険です。
- コードを持って本機を運んだり、コードを引いて電源プラグを抜いたりしないでください。又、コードが刃物などの鋭利なもの、高熱のものに触れないように注意してください。
- コードが損傷しますと大変危険ですので直ちに交換をしてご使用ください。
- 工具（スパナ、ネジ回し等）は、運転前に必ず本機から取り除いてください。
- 工具を本機や至近に置いて運転させますと思わぬけがの原因となります。
- 本機は取扱に不慣れな人、正しい操作のできない人には絶対に使用させないでください。
- 加工するものはクランプや万力でしっかりと固定して加工をしてください。
- 加工するものがしっかりと固定されていないときは、材料がとんだり振りまわされて思わぬ事故の原因となります。
- 電源プラグを差し込み、スイッチに指をかけて運ばないでください。
- 不意に回転して思わぬけがの原因となります。
- 安全に能率よく作業をするために、本機的能力を超えた無理な作業はしないでください。
- 能力を超えた作業は本機の破損のみならず寿命を短くします。又、けがの原因となります。

## 5. 手入と保管について

- 常に本機の手入に心がけ、長期間安全にご使用ください。
- 使用後よごれたままで湿度の高いところに放置しますと、本機の寿命を短くします。
- 刃物類は常に手入をして良い切れ味でご使用ください。
- 切れ味が悪いと仕上り面が悪くなるばかりでなく、モーターに負荷が多くなり作業能率が悪くなります。
- 本機を常に安全に能率よくご使用していただくため、定期的に点検をしてください。
- 修理、点検は販売店、又は当社にお申し付けください。
- 作業が終わりましたら塵を取り除き、手入をしてお子様の手のとどかない湿気の少ないところに保管してください。

☞前記は電動工具を使用するときの共通の注意事項です。製品により合致しないところがあります。

## ディスクグラインダーご使用上の注意

先に電動工具としての共通の警告・注意事項を述べましたが、ディスクグラインダーとして、さらに次に述べる警告・注意事項を守ってください。

## ⚠ 警告

- 使用電源はAC100Vの電圧でご使用ください。それ以外の電圧で使用すると正常に動作せず本機が破損する恐れがあります。
- ご使用前に本機や砥石に損傷がない事を確認してください。特に砥石は端が欠けたり亀裂が入っていると破損して事故やけがの原因になります。
- 砥石カバーは必ず取り付けてください。カバーを外して使用すると破片や火花が使用者側に飛散したり本機を保持する指が回転する砥石に触れて事故の原因になります。
- 砥石やサイドハンドルの取り付けは確実に行ってください。取り付けが確実でないと使用中に外れて事故の原因になります。
- お子様や作業に不慣れな方には本機を使わせないでください。また、使用中に不用意に近づかせないよう注意してください。
- 使用者は長袖、長ズボン、保護メガネ、マスク等を必ず身につけてください。肌が露出していると使用中に砥石の破片などが飛んだときに思わぬけがの原因になります。
- 差し込みプラグを電源に差し込む前にスイッチが切れている事を確認してください。スイッチが入ったまま差し込みプラグを電源に差し込むと急に回転が始まり大変危険です。
- 作業前に人のいない方向に砥石を向けて試運転を行い、動作に異常が無い事を確認してください。
- 使用中は本機およびサイドハンドルをしっかり握って保持してください。保持が確実でないと動作時の振動や反動などで本機を落として事故の原因になります。
- 本機を雨中や湿気の多い場所で使用したり放置しないでください。また濡れた手で差し込みプラグに触れないでください。感電の恐れがあり危険です。
- 研削液などの液体を使用したり、加工材が濡れた状態で使用しないでください。感電の恐れがあり危険です。
- 研削砥石で切断作業をしないでください。研削砥石は切断用に作られていないため無理に切断作業をすると砥石が破損し事故の原因になります。
- 砥石の研削面を人に向けしないでください。研削面に接触して事故の原因になります。
- 本機を固定して使用しないでください。動作時の振動で固定が外れると事故や怪我の原因になります。
- 使用中は砥石に手や身体を近づけないでください。砥石は高速で回転していますので大変危険です。
- 砥石の回転が遅くなるほど加工材に砥石を押しつけないでください。モーターに負荷が掛かりすぎ故障の原因になります。

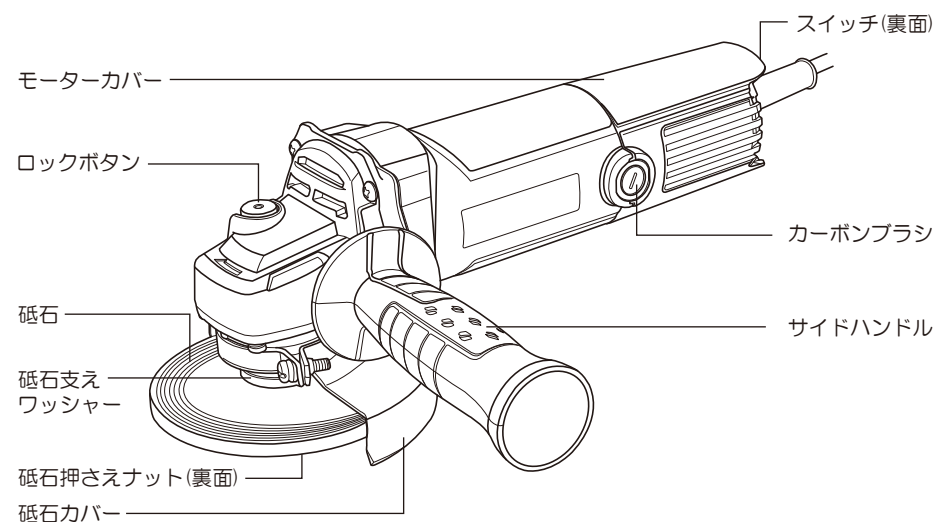
- 本機は使用中に激しく火花が飛び散ります。可燃性の液体やガスのある場所では爆発の危険があるので絶対に使用しないでください。
- 使用中はロックボタンを押さないでください。また、ロックボタンを押したままスイッチを入れしないでください。本機が激しく振れて事故の原因になります。
- 本機はスイッチを切っても砥石の回転はすぐに止まりません。作業が終わってもすぐには手を離さず砥石が完全に止まってから手を離してください。
- 作業直後の加工材や砥石は非常に熱くなっています。火傷の恐れがあるのですぐには触らないでください。
- 砥石の交換、カーボンブラシの交換をするときは必ずスイッチを切り、差込みプラグを電源から抜いてから行ってください
- 加工材は確実に固定してください。固定が確実でないと作業中の反動で材料が動いて事故の原因になります。
- 本機は必ず両手で保持してください。片手で本機を持って片手で材料を固定するなどの使い方はしないでください。思わぬ事故の原因になります。
- 使用中、本機の異常に気づいた時は直ちにスイッチを切り、プラグを電源から抜いてお買い上げの販売店、または弊社にご連絡ください。

### 仕様明細

型 式	ACDG-100
電 圧	AC100V
周 波 数	50/60Hz
電 流	6.3A
消 費 電 力	600W
回 転 数	10,000min <sup>-1</sup>
絶 縁	二重絶縁
砥 石 寸 法	外径φ100mm×内径φ15mm×厚さ6mm
電 源 コード長	2.0m
質 量	1.7kg
定 格 時 間	20分

※品質改良のため製品仕様が変わることがあります。

### 部品の名称



### 付属部品

砥 石	鉄工用研削砥石	砥 石 カ バ ー	本機にセットして使います
ス パ ナ	砥石の取り付け、取り外しに使います	カーボンブラシ	交換用カーボンブラシ
サイドハンドル	本機にセットして使います		

### 延長コードについて

- 電源が離れていて延長コードが必要なときは、最高の効率でご使用いただくために、十分な太さのコードを、できるだけ短くご使用ください。
- コードの太さ(導体公称断面積)と最大長さの関係(ご参考)

コードの太さ(導体公称断面積)	延長コードの長さ
1.25 mm <sup>2</sup>	15 m
2.0 mm <sup>2</sup>	20 m

国ドラム式の延長コードをご使用の場合は、使用中の発熱などによる電圧降下を防止するため、コードはすべて引き出してご使用ください。

### 用 途

- 研削砥石やワイヤブラシを付けて鉄、金属、レンガ、石、合成樹脂等の研削、バリ・サビ落とし、面取り、表面仕上げ
- 切断砥石やダイヤモンドホイールを付けて鉄、金属、レンガ、石、合成樹脂等の切断

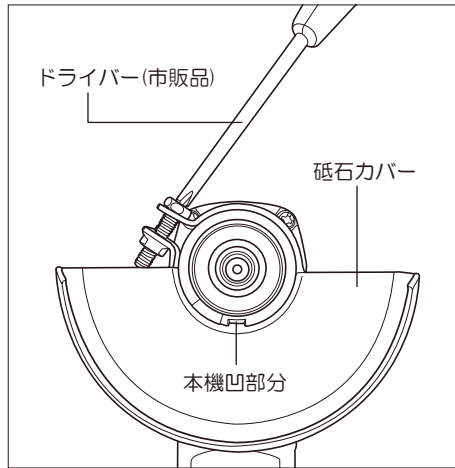
## ご使用前の準備

### ■砥石カバーの取付け・取り外し

#### ⚠ 注意

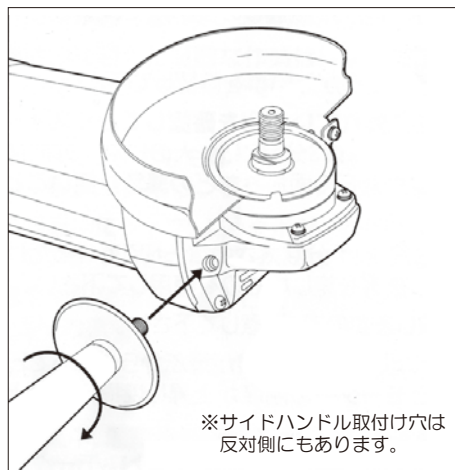
- 砥石カバーは作業中に飛散物や火花から作業者の手元を守りますので、必ず取り付けてください。
- ディスクグラインダーの砥石カバーは研削用と切断用で2種類あり、それぞれ逆の砥石では使えません。付属の砥石カバーは研削砥石用で、切断砥石用カバーは別売品となります。
- 砥石カバーの取り付けにはドライバーが必要です。製品には付属していないので別途ご用意ください。

- ① 砥石カバーは固定ネジで本機に固定されています。取り付け位置を変更したいときはドライバー(市販品)で固定ネジを緩めることで砥石カバーを回すことができます。位置が決まったら固定ネジを締めて固定してください。
- ② 砥石カバーを取り外す時は同様に固定ネジを緩めて砥石カバーを回してください。
- ③ 砥石カバーの取り付け部は、一か所に凸部があります。本機も一か所に凹部があります。砥石カバーを回して凸部と凹部を合わせることで砥石カバーを取り外すことができます。
- ④ 砥石カバーの取り付けは取り外しと逆の手順で行ってください。



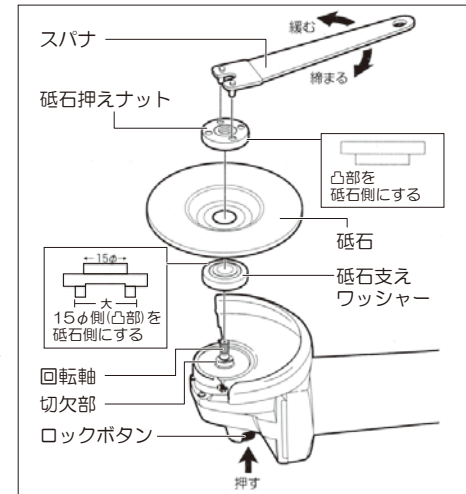
### ■サイドハンドルの取り付け

- 本機左右にサイドハンドル取り付け用のネジ穴があります。どちらか使いやすい方に付属のサイドハンドルを取り付けてください。
- 使用中に抜けると大変危険ですのでサイドハンドルは必ず奥まで回して固定してください。



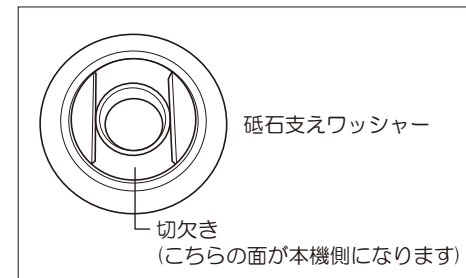
### ■砥石の取付け

- ① ご購入時、本機には砥石押さえナットと砥石支えワッシャーが仮留めされていますので、砥石押さえナットだけ外してください。
  - ② 砥石支えワッシャーを外した場合はワッシャーの切欠きが下になるように取付けてください。(本機に對の形状の部分が有り、合わせる事で回転力が砥石に伝わります)
  - ③ 砥石押さえナットの凸面を下(砥石側)にして砥石に乗せてください。
  - ④ ロックボタンを押しながら付属のスパナで砥石押さえナットを右回しに締めて砥石を固定してください。
- ⑤ 一か所でロックが掛かる感触と共に回転軸が固定されます。



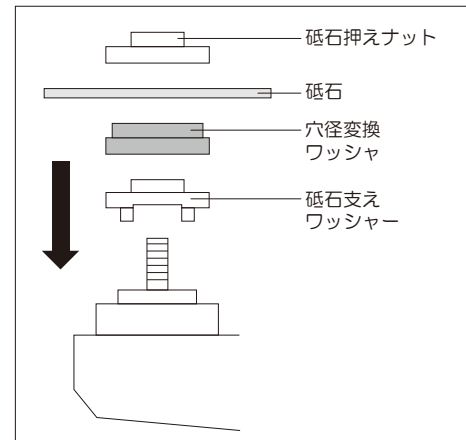
### ■砥石の取外し

- 砥石の取外しは取付けと逆の手順で行ってください。



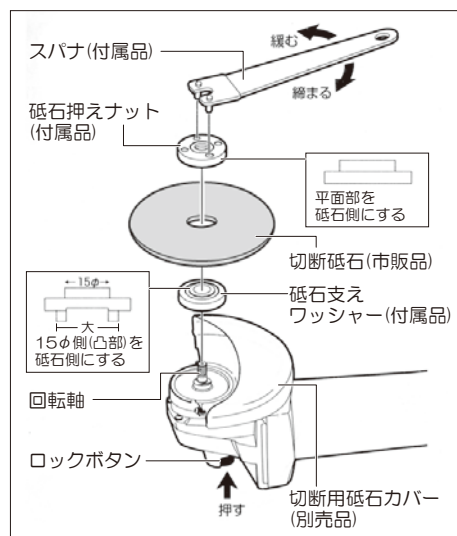
### ■内径が異なる砥石の場合

- 内径Φ20mmの砥石を取り付ける場合は別売の穴径変換ワッシャーをご用意ください。
- ⑥ 穴径変換ワッシャーを使わずに内径Φ20mmの砥石を取り付けると使用中に砥石がブレて故障・けがの原因となります。



### ■切断砥石の取付け

- ①最初から付いている砥石カバーを外して切断砥石カバー(別売品)を本機に取り付けてください。
- ②切断砥石(市販品)を回転軸に通し、砥石支えワッシャーに乗せてください。
- ③砥石押さえナットの平面側を下(砥石側)にして砥石に乗せてください。
- Ⓜ研削砥石とは砥石押さえナットの向きが逆になります。
- ④ロックボタンを押しながら付属のスパナで砥石押さえナットを右回しに締めて砥石を固定してください。
- Ⓜ一か所でロックが掛かる感触と共に回転軸が固定されます。

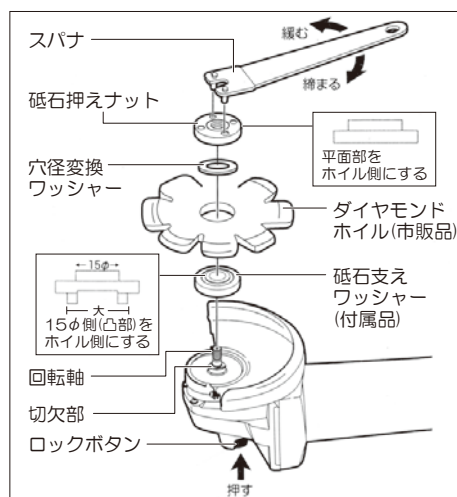


### ■砥石の厚みが2mm以下の場合

- 砥石の厚みが2mm以下で、中央にプラスチックのワッシャーが付いていない砥石は厚さが足りないため固定出来ません。その場合は切断砥石カバー(別売品)付属の切断砥石厚み補完ワッシャーを付けてください。

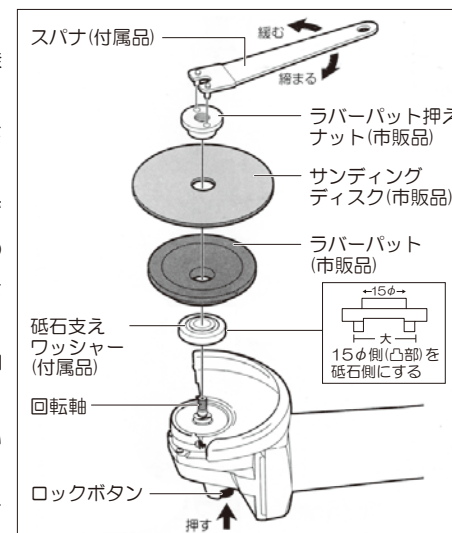
### ■ダイヤモンドホイルの取付け

- ①最初に研磨の場合は付属の砥石カバー、切断の場合は切断砥石カバー(別売品)を本機に取り付けてください。
- ②ダイヤモンドホイル(市販品)を回転軸に通し砥石支えワッシャーに乗せてください。
- Ⓜダイヤモンドホイルに付いている矢印と本機に刻印されている回転方向の矢印を合わせてください。
- ③孔径変換ワッシャー(別売品もしくはダイヤモンドホイル付属)を回転軸に通しダイヤモンドホイルの穴に当てはめてください。
- ④砥石押さえナットの平面側を下(ダイヤモンドホイル側)にして砥石に乗せてください。
- Ⓜ研削砥石とは砥石押さえナットの向きが逆になります。
- ⑤ロックボタンを押しながら付属のスパナで砥石押さえナットを右回しに締めてダイヤモンドホイルを固定してください。
- Ⓜ一か所でロックが掛かる感触と共に回転軸が固定されます。



### ■サンディングディスクの取付け

- ①砥石支えワッシャーの上にラバーパッド、サンディングディスク(いずれも市販品)を乗せてください。
- ②ラバーパッドに付属するラバーパッド押さえナットを回転軸に合わせてください。
- ③ロックボタンを押しながら付属のスパナでラバーパッド押さえナットを右回しに締めてラバーパッドとサンディングディスクを固定してください。
- Ⓜ一か所でロックが掛かる感触と共に回転軸が固定されます。
- Ⓜラバーパッドに専用の押さえナットが付いていないときは代わりに砥石押さえナットの凸面を下(サンディングディスク側)にして固定してください。

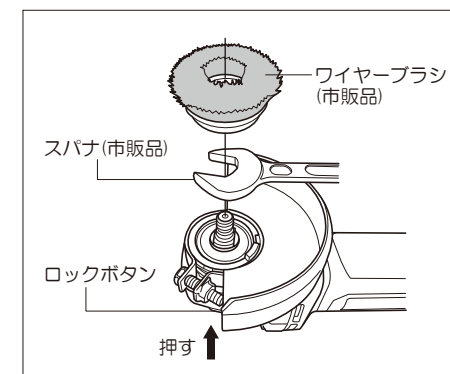


### ■ワイヤーブラシの取付け

#### ⚠ 注意

- ワイヤーブラシの固定には別途スパナが必要になります。本製品には付属しないので市販品をご用意ください。
- 回転の遠心力でブラシが抜ける事があります。ブラシは先端が細く肌に刺さる危険があるので作業中は必ず長袖長ズボン、保護メガネを着用してください。

- ワイヤーブラシは直接、回転軸に固定します。砥石支えワッシャーと砥石押さえナットは無くさないよう保管してください。
- ①回転軸に合わせてワイヤーブラシを奥まで回してください。
- ②最後にロックボタンを押して回転軸を固定しながらスパナ(市販品)でワイヤーブラシ頭のナットを締めてください。



## ご使用方法

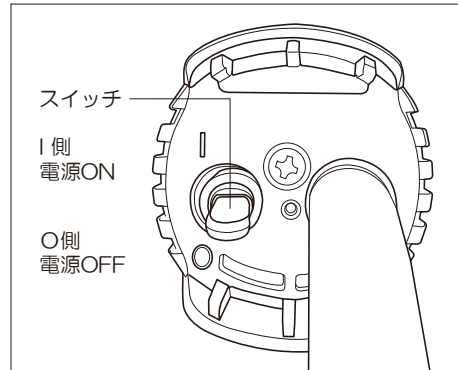
### ⚠ 注意

- 作業時は破片や火花などが飛散します。事故を防ぐため肌の露出の無い、作業に適した服装を心掛けてください。
- 加工材は動かないように固定してください。また本機は両手でしっかり保持してください。
- 砥石の回転が落ちるほど強く加工材に押しつけないでください。作業効率が落ちるばかりかモーターや砥石の寿命を縮めます。
- 切断砥石やダイヤモンドホイールでは一度に深く切ろうとせず、浅く少しずつ切るようにしてください。切断作業では砥石を強く押しつけるとモーター焼損の原因となります。
- 本機付属品の砥石カバーは研磨砥石用です。切断砥石やダイヤモンドホイールを使用する時は必ず切断砥石カバー(別売品)を取り付けてください。
- 定格時間を越える作業はモーター焼損の原因となります。必ず定格時間を守ってください。また作業後は非常に熱くなるので冷ますために30分以上本機を休ませてください。

### ■スイッチの操作

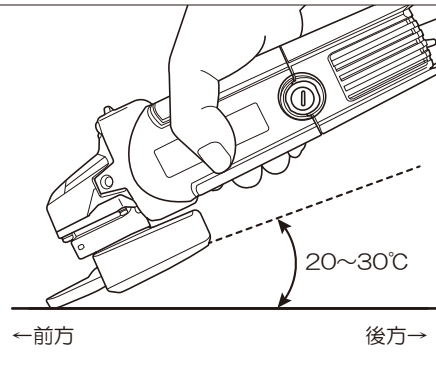
- 電源プラグをコンセントに差す前にスイッチがOFF(下向き)になっていること確認してください。
- 本機後部にあるスイッチを上に入れると本機が動作します。スイッチを下に入れると動作が止まります。

スイッチ  
↑側  
電源ON  
  
○側  
電源OFF



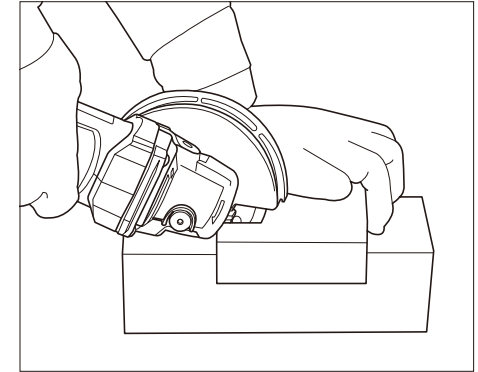
### ■研磨作業

- ①砥石が加工材に接触しない状態でスイッチを入れ、本機の回転が最高速で安定してから作業を行ってください。
- ②砥石は加工材に対して20~30°の角度で当たるようにしてください。
- ③新しい砥石は角があるため前方に動かすと加工材に引っ掛かってしまいます。後方に引く動きで使用してください。
- ④ある程度使用して砥石の角が取れてきたら角が加工材に食い込むことが無くなるので前方へ押し動きでも使用できるようになります。
- ⑤砥石の外径は100mmです。外径が60mmくらいまで摩耗したら交換してください。

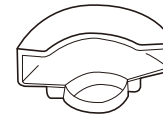


### ■切断作業

- ①切断砥石が加工材に接触しない状態でスイッチを入れ、本機の回転が最高速で安定してから作業を行ってください。
- ②切断砥石は加工材に対して垂直の角度で当ててください。
- ③早く切断しようとして砥石を強く当てるとモーターへの負担が大きくなります。浅く少しずつ切るようにしてください。
- ④砥石の外径は100mmです。外径が60mmくらいまで摩耗したら交換してください。

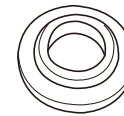


### 別売品のご案内



切断砥石カバー

- 切断砥石厚み補完ワッシャー付属



穴径変換ワッシャー

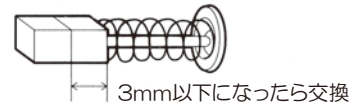
- 内径20mmの切断砥石、ダイヤモンドカッターを内径15mmに合わせる用途で使います

### 保守、点検について

- 作業後に本機の各部を点検してネジの緩みがないかを確認してください。
- ゴミを取り除き乾いた布で汚れを拭き取ったら屋内の湿気の少ない、お子様の手の届かない場所に保管してください。
- 屋外に放置したり、水洗いは絶対にしないでください。内部が錆びて故障の原因となります。
- 本機に異常が発生したらお買い上げの販売店または弊社にご連絡ください。

## カーボンブラシの交換について

- 本機はカーボンブラシを使用しています。カーボンブラシは消耗品ですので時々取り外して点検し、長さが約3mmに摩耗したら新品と交換してください。短い物をそのまま使用しますと火花が大きくなり、モーター焼損の原因になります。
- カーボンブラシは本機左右のカーボンブラシキャップをマイナスドライバーで回して取り外してから取り出してください。
- カーボンブラシは左右2個で1セットです。交換の時は2個同時に交換してください。



## よくあるご質問

症状	原因	対策
動作しない	ロックボタンが押された状態である	ロックボタンが押されたままの状態だと回転軸が回りません。ロックボタンが戻るのを確認してから使用してください。
	延長コードに問題がある	電源プラグを直接コンセントに接続して動いた場合は延長コードが原因です。延長コードが長すぎたり、ドラム式でコードを巻いた状態ですと動作しない場合があります。
	カーボンブラシが摩耗している	カーボンブラシが短くなると動作が不安定になります。動作が不安定になったり止まったらカーボンブラシを交換してください。
	負荷を掛けすぎてモーターの許容温度を超えた。	本製品は短時間の使用を想定して設計されており、定格時間は必ず守ってください。また、再度使用する場合は完全に本機の温度を冷ましてから使用してください。特に夏場は外気温が高いので使用時間が短くなる傾向があります。
研磨できない	砥石が摩耗している	砥石は消耗品です。砥石を新しい物に交換してください。
砥石が空回りする	砥石と砥石押さえナットの穴径が合っていないもしくは砥石自体の厚みが足りない	穴径変換ワッシャーや砥石厚み補完ワッシャーを取り付けてください。
砥石が固定できない	ロックボタンで回転軸を固定しないで砥石を取り付けた	ロックボタンを押して回転軸を固定した状態で砥石押さえナットを締付けてください。
モーターから火花が見える	カーボンブラシ表面にザラつきがある	カーボンブラシ表面の状態では火花が出ることがありますが使用に問題はありません。使用するうちに状態が安定して火花も出なくなります。
煙が出た	モーターが焼き付いたため	お買い求めの販売店、又は弊社までお問い合わせください。