

保証書

保証期間内に取扱説明書等の注意書きにしたがって正常な使用状態で使用していて故障した場合には、お買い上げの販売店に本書をご提示の上、修理をご依頼下さい。

形名	ACドライバードリル ACDD-070		※お買い上げ日	保証期間
			年 月 日	1年
※お客様	ご住所	〒		
	ご芳名			
	電話	()		
※販売店	住所名	〒 ()		

(注) ※印欄に記入のない場合は無効となりますから必ずご確認ください。

- 保証期間内でも次のような場合には有料修理となります。
 - (イ) 使用上の誤り、または改造や不当な修理による故障または損傷。
 - (ロ) お買い上げ後の落下、引っ越し、輸送等による故障または損傷。
 - (ハ) 火災、地震、水害、落雷、その他の天災地変、公害や異常電圧による故障または損傷。
 - (ニ) 車両、船舶にとう載して使用された場合に生じた故障または損傷。
 - (ホ) 本書のご提示がない場合。
 - (ヘ) 本書にお買い上げ年月日、お客様名、販売店名の記入のない場合あるいは字句を書き換えられた場合。
- 本書に記入してあるお買い上げの販売店に修理をご依頼になれない場合には、当社までご相談ください。
- 本書は再発行いたしませんので紛失しないように大切に保存してください。
- 本書は日本国内においてのみ有効です。

お客様
相談窓口

商品・修理品についてのお問い合わせは…

☎ 03-3252-8861

修理品の送り先…

〒340-0002 埼玉県草加市青柳6-30-9

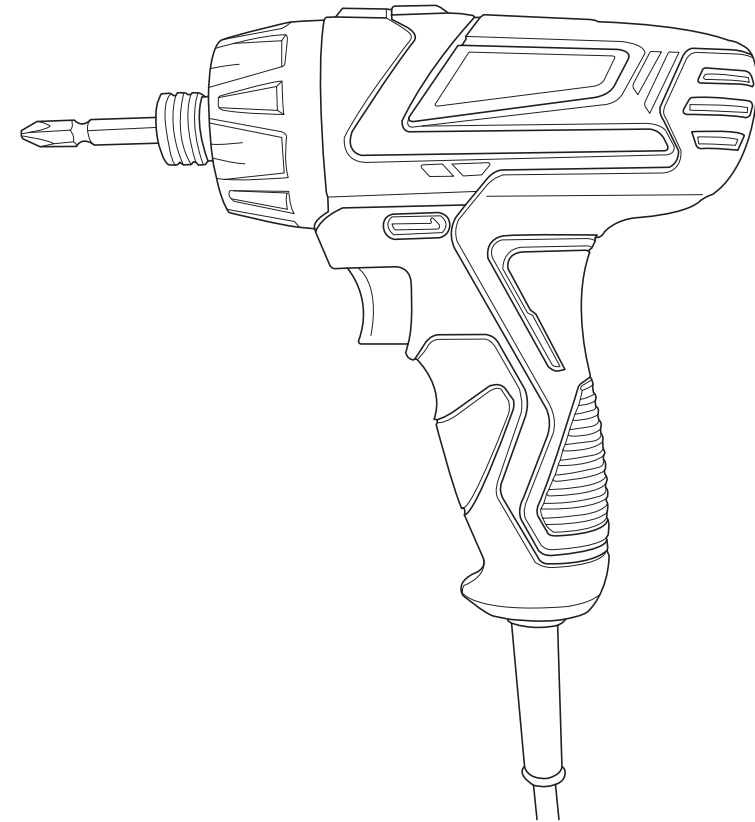
株式会社 新興製作所 埼玉工場

TEL:048-931-4151

SHINKO 株式会社 新興製作所

〒101-0035 東京都千代田区神田紺屋町11番地 TEL03-3252-8861 FAX03-3254-2600

ACドライバードリル ACDD-070 取扱説明書



二重絶縁

家庭用

本製品は家庭用です。業務用にはお使いにならないでください。

このたびはACドライバードリルをお買い上げいただきましてありがとうございます。
ご使用に際しては、必ずこの取扱説明書をよくお読みいただき、正しくご使用ください。
お読みになった後は、必ず保存してください。

安全にご使用いただくために特に注意していただきたいこと

- 火災、感電、けがなどの事故を未然に防ぐために、次の「⚠警告」を必ず守って下さい。
 - ご使用前に、この「⚠警告」をよくお読みの上、指示に従って正しくご使用下さい。
 - お読みになった後は、電動工具をお使いになる方が、いつでも見られる所に保管して下さい。
- ※本文は共通事項であり、製品により合致しないことがあります。

⚠ 警告

1.作業をするときの服装について

- 電動工具を使用するときは長袖、長ズボン、帽子、保護メガネ、手袋等を必ず身につけて下さい。屋外作業するときはゴム手袋、滑り止めのついた履物をおすすめします。
- 作業中、本工具（砥石等）の破損、加工する材料が急に回転したり、飛んだとき、思わぬけがの原因となります。
- 作業中はだぶだぶの衣服や、ネクタイ等は着用しないで下さい。
- 作業中、回転部に巻きこまれ思わぬけがの原因となります。
- 粉じんの多い作業のときは、保護メガネ、防じんマスク等を着用して下さい。

2.作業をする場所について

- 作業場、作業台は整頓して、きれいなところで作業をするようにして下さい。
- ちらかった作業場、作業台は事故の原因となります。
- 作業は常に明るい場所で行うようにして下さい。
- 暗い場所での作業はけがの原因となります。
- 電動工具のモーターが回転するときに火花が発生します。又、研削するときに研削粉が火花となって飛散します。可燃性の液体やガスのある場所では絶対に使用しないで下さい。
- 可燃性の液体やガスに引火しますと火災や爆発の恐れがありますので、特に注意が必要です。
- 作業場は作業員以外は近づけないで下さい。又、作業員以外の人には電動工具や電源コードに触れさせないで下さい。
- 作業場の近くに作業員以外の人がいったり、電動工具に触れたりしますと思わぬけがの原因となります。
- 電動工具は雨の中、湿気の多い場所では使用しないで下さい。
- 感電の恐れがあり大変危険です。

⚠ 警告

3.電気について

- 使用電源は銘板に表示してある電圧でご使用下さい。
- 表示を越える電圧で使用しますと回転が異常に高速となったりし、機体が破損する恐れがあり危険です。
- 感電防止のため漏電しゃ断器が設置されていることをご確認下さい。2重絶縁品を除き、必ずアースを接地して下さい。

4.取扱について

- 電動工具を使用するときは取扱方法、作業の仕方、周囲の状況等に十分注意をして作業をしてください。
- 電源に電源プラグを差し込む前に本機のスイッチを切ってください。
- スイッチを入れたまま電源プラグを差し込みますと、不意に起動して思わぬ事故の原因となります。
- ご使用前に本機に損傷がないか、正常に作動するか、工具（砥石等）にひび割れ、キレツがないか、ネジが確実に締まっているか、工具（砥石、ドリル等）が確実に付いているかをご確認ください。万一、本機に損傷、異常がありましたら取扱店、又は当社に修理を依頼して下さい。
- ネジがゆるんでいたたり、工具が正確にセットされていない時は本機の破損、けがの原因となります。
- 初めて本機を使用するとき、工具（砥石、ドリル等）を交換したときは3分以上試運転をしてください。その日の作業のときは開始前に1分以上回転させてください。
- 試運転をしないで作業を開始しますと、思わぬけがの原因となります。
- 作業の都合で保護カバーを取り除いたり、改造はしないでください。
- 規定外の方法でご使用になりますと本機の破損、けがの原因となり大変危険です。
- 運転中は回転部、工具の作動部（砥石、ドリル等）等には絶対に触れないでください。
- 本機の点検、掃除、工具（砥石、ドリル等）の交換等のときは必ずスイッチを切り、差し込みプラグを抜いてください。又、作業が終わりましたら必ず差し込みプラグを抜いてください。
- スイッチ、差し込みプラグを入れたまま点検、掃除、工具の交換、放置等をしますと不意に起動して思わぬけがの原因となります。

⚠ 警告

- 運転中、本機の調子が悪くなったり、異常に気がついたときはスイッチを切り、電源プラグを抜き、点検、修理に出してください。
 - 異常な状態で連続運転しますと、本機の破損を招くばかりでなく大変危険です。
- コードを持って本機を運んだり、コードを引いて電源プラグを抜いたりしないでください。又、コードが刃物などの鋭利なもの、高熱のものに触れないように注意してください。
 - コードが損傷しますと大変危険ですので直ちに交換をしてご使用ください。
- 工具(スパナ、ネジ回し等)は、運転前に必ず本機から取り除いてください。
 - 工具を本機や至近に置いて運転させますと思わぬけがの原因となります。
- 本機は取扱に不慣れな人、正しい操作のできない人には絶対に使用させないでください。
 - 加工するものはクランプや万力でしっかりと固定して加工をしてください。
 - 加工するものがしっかりと固定されていないときは、材料がとんだり振りまわされて思わぬ事故の原因となります。
 - 電源プラグを差し込み、スイッチに指をかけて運ばないでください。
 - 不意に回転して思わぬけがの原因となります。
 - 安全に能率よく作業をするために、本機の能力を超えた無理な作業はしないでください。
 - 能力を超えた作業は本機の破損のみならず寿命を短くします。又、けがの原因となります。

5. 手入と保管について

- 常に本機の手入に心がけ、長期間安全にご使用ください。
 - 使用後よごれたままで湿度の高いところに放置しますと、本機の寿命を短くします。
- 刃物類は常に手入をして良い切れ味でご使用ください。
 - 切れ味が悪いと仕上り面が悪くなるばかりでなく、モーターに負荷が多くかかり作業能率が悪くなります。
- 本機を常に安全に能率よくご使用していただくため、定期的に点検をしてください。
 - 修理、点検は販売店、又は当社にお申し付けください。
- 作業が終わりましたら塵を取り除き、手入をしてお子様の手のとどかない湿気の少ないところに保管してください。

☞前記は電動工具を使用するときの共通の注意事項です。製品により合致しないところがあります。

ACドライバードリル使用上のご注意

先に電動工具としての共通の警告・注意事項を述べましたが、ACドライバードリルについて、さらに次に述べる警告・注意事項を守ってください。

⚠ 警告

- 使用電源は、銘板に表示してある電圧で使用してください。
 - 表示を越える電圧で使用すると、回転が異常に高速となり、けがの原因になります。
- 電源にプラグを差し込む前に、スイッチが切れていることを確認してください。スイッチが入っていると、突然回転してけがの原因になります。
- 本機をご使用の際は、安全のため長ズボン、長袖シャツ、保護メガネを着用してください。
- 雨の中、湿気のある場所では使用しないでください。感電のおそれがあり危険です。
- ガソリン、シンナー等の可燃性の液体や発火性のあるガスのある場所では使用しないでください。火災や爆発のおそれがあり危険です。
- 使用する前に、先端工具が正確にセットされていることを確認してください。正確にセットされていないと回転中に先端工具が飛んでけがの原因になります。
- 作業の前に材料を正確に固定してください。片手で押さえて作業をしますと、材料が振り回されて思わぬけがの原因になります。
- 穴あけ作業中、キリや切りクズが高温になりますので、直接手をふれないでください。やけどの原因になります。
- 作業中キリが材料に食い込んでロックすることがあります。ロックしたときは、直ちにスイッチを切り、材料からキリを抜いてからご使用ください。ロックの状態が続きますと、モーターの焼損の原因になります。
- 壁、床、天井等に穴をあけるときは、電線や配管がないかを確認してから作業をしてください。
- 使用中、本機の調子が悪くなったとき、異常が発生したときは、直ちにスイッチを切り、作業を中止してください。お買い上げの販売店または当社に点検、修理を依頼してください。そのまま使用しますと、事故の原因になります。

部品の名称

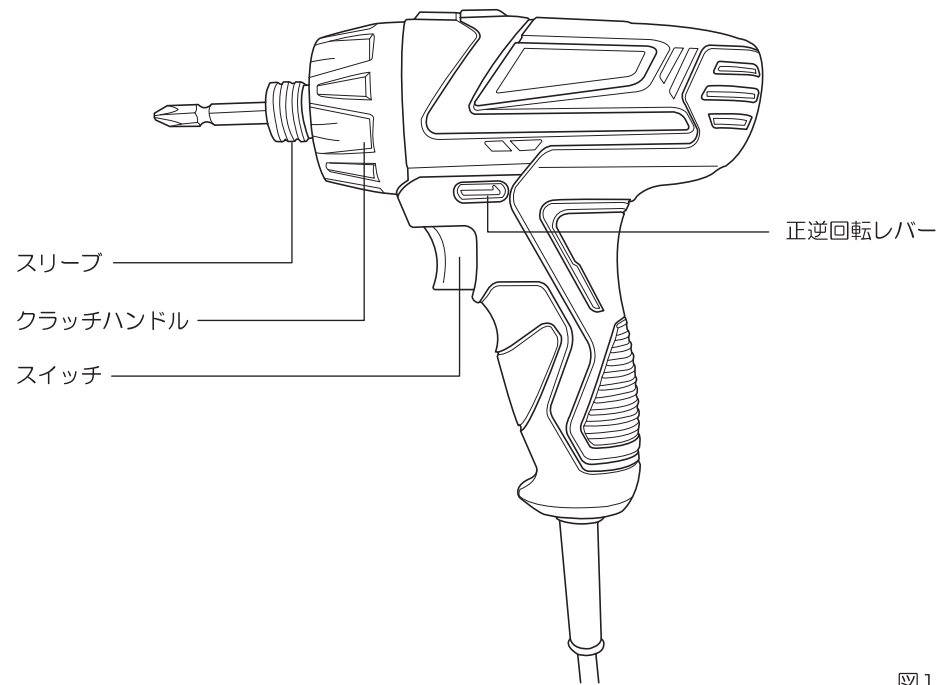


図1

用途

- ネジの締付け、ゆるめ
- 木材、プラスチック、軟鉄板等の穴あけ

付属品の明細

- ドライバービット 1本

延長コードについて

- 延長コードは電流が流れるのに十分な太さのもので、できるだけ短いコードをご使用ください。
- 下記の表はコードの太さ（導体公称断面積）と最大の長さです。（ご参考）

コードの太さ（導体公称断面積）	最大の長さ
1.25 mm ²	10 m
2.0 mm ²	15 m
3.5 mm ²	30 m

仕様明細

形 式 名	ACDD-070
電 源	100V
周 波 数	50/60Hz
消 費 電 力	70W
電 流	0.8A
回 転 数	0~500min ⁻¹
トルク	最大7.8N・m
クラッチの切替	5段
穴あけ能力(穴径)	木工 10mm 鉄工 6mm
ネジ締め能力(木ネジ)	3.2×38mm
電 源 コ ー ド	1.5m
質 量	1.0kg
定 格 時 間	20分
絶 縁	回 二重絶縁

ご使用方法

⚠ 注意

- 使用電源は、銘板に表示してある**AC-100Vの電圧**でご使用下さい。100Vのものを間違えて200Vの電源に接続しますと、モーターの回転が異常に高くなり、本機が破損する恐れがあり危険です。
- 差込みプラグを電源に差しこむ前に、**スイッチが切れている**ことを確認してください。また、使用後はスイッチが切れていることを確認し、プラグを電源から抜いてください。
- 無理に押しつけて、回転が大幅に低下するような負荷をかけないでください。作業能率が低下するだけでなく、本機の寿命が短くなります。

ビットの取り付け方法

- 本体にビットを差し込むときは、スリーブを最後まで前方向に引いて、ビットを差し込んでください。スリーブを元にもどして軽くビットを引き、抜け落ちないことを確認してください。(図2参照)
 - 本体からビットを抜くときはスリーブを前方向に引いて、ビットを抜いてください。
- Ⓢビットについては図3をご参照ください。

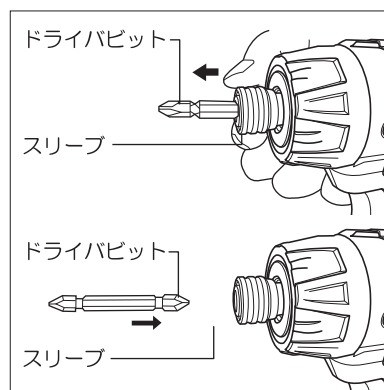
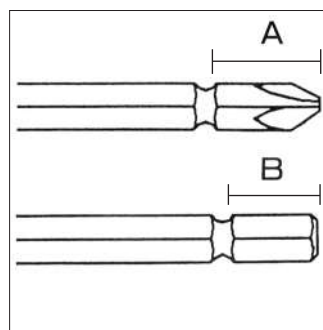


図2

■ビット、ソケット、アダプターについて

- 図3に表記のもの以外は使用できません。



- 六角軸 6.35mm用
- A=16mm
- B=13mm

(注)上記以外のものは使用できません。
ご使用になりますと、ビット差込口を破壊し、装・脱着が出来なくなります。

図3

■クラッチハンドルについて

- クラッチハンドルの調整は5段になっています。
- 目盛の①はトルクが弱く、⑤はトルクが強くなります。作業に合わせて調整をしてご使用ください。(図4参照)

Ⓢ穴あけのときはZZZのところに合わせてご使用ください。

■正逆回転の切替えについて

- 正逆回転レバーを左にすると回転は右回りをし、レバーを右にすると回転は左回りになります。(図4参照)

Ⓢ正逆回転レバーは回転が完全に停止してから切替えてください。又、切替がスムーズできないときは、一度回転させてから再度切替えてください。

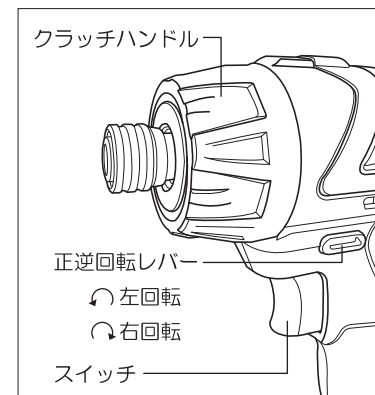


図4

作業方法

■穴あけ

- 木工、鉄工、それぞれの用途に合ったドリルを取り付け、本体をまっすぐに保持してください。
- クラッチハンドルをドリルのマークに合わせてください。穴あけ時にはクラッチの切り換えは必要ありません。
- 穴あけ位置にドリルをあててスイッチを引き、徐々にスピードを上げて高速回転で穴をあけてください。
- 金属に穴をあける場合はポンチで窪みを付けると正確な位置で穴あけが出来ます。
- 裏側に不要な木材(すて木)を当て、一緒に穴をあけると裏側もきれいに仕上がります。(図5参照)

Ⓢドリル、ポンチは別途お買い求めください。

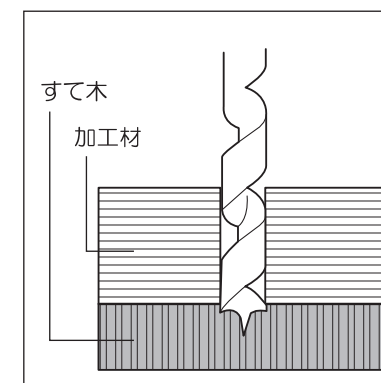


図5

■ネジの締付け

- クラッチの締付けは1が最弱です。最初は1に合わせてください。
 - ネジのサイズに合ったビットを装着し、適度な力で保持しながら締めつけていってください。
(図6参照)
 - ネジの大きさ、材料の硬さに応じてクラッチを調整してください。また、大きなネジを締めつけるときは先に下穴をあけることで製品の故障や加工物の割れを防ぐ事ができます。
- Ⓢ長いビスなど、無理な作業で負荷をかけすぎないようにしてください。

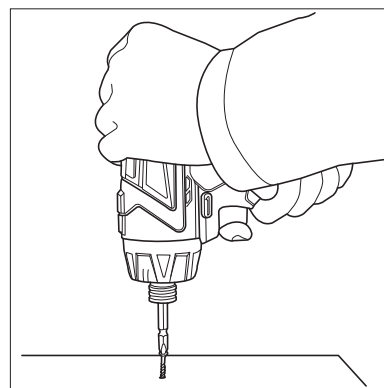


図6

ネジの下穴径について (参考)

- ネジの下穴径は少し小さくあけてネジ(タップ)を切ってください。
- 木ネジは少し穴をあけて木ネジをねじ込みますと木が割れません。
- 材料の材質(かたさ)により、多少異なりますが下穴径の表を参考にしてください。

メートルネジ		木ネジ	
ネジの呼び径	下穴の径	ネジの呼び径	下穴の径
M2×0.4	1.65	3.1	2.0~2.2
M3×0.5	2.57	3.5	2.2~2.5
M4×0.7	3.36	3.8	2.5~2.8
M5×0.8	4.26	4.5	2.9~3.2
M6×1	5.08	5.1	3.3~3.6
M7×1	6.08	5.5	3.6~3.9

保守、点検について

Ⓢ点検、整備のときは必ずスイッチを切り、プラグを電源から抜いてください。

■修理について

- 本機が正常に作動しなくなった場合は、お買上げの販売店または、当社にご用命ください。